

ITERA

**PEMBANGUNAN GEDUNG SARPRAS
INSTITUT TEKNOLOGI SUMATERA**

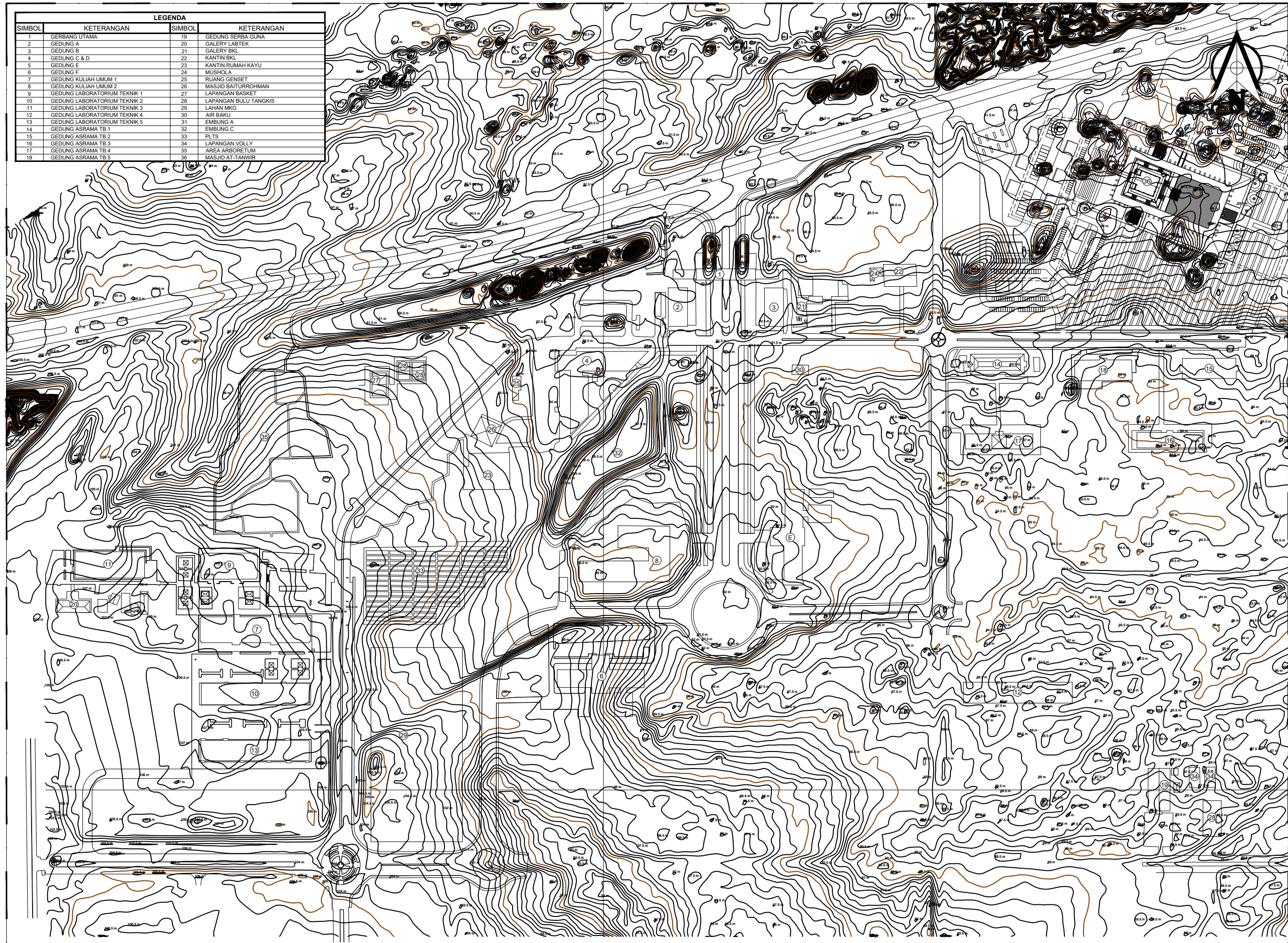
**DETAILED ENGINEERING DESIGN
(DED)**

**TAHUN ANGGARAN
2025**

SITUASI

GEDUNG SARPRAS

LEGENDA			
SIMBOL	KETERANGAN	SIMBOL	KETERANGAN
1	GERBANG UTAMA	19	GEDUNG SERBA GUNA
2	GEDUNG A	20	GALERY LABTEK
3	GEDUNG B	21	GALERY BKL
4	GEDUNG C & D	22	KANTIN BKL
5	GEDUNG E	23	KANTIN RUMAH KAYU
6	GEDUNG F	24	MUSHOLA
7	GEDUNG KULIAH UMUM 1	25	RUANG GENSET
8	GEDUNG KULIAH UMUM 2	26	MASJID BAITURROHMAN
9	GEDUNG LABORATORIUM TEKNIK 1	27	LAPANGAN BASKET
10	GEDUNG LABORATORIUM TEKNIK 2	28	LAPANGAN BULU TANGKIS
11	GEDUNG LABORATORIUM TEKNIK 3	29	LAHAN MKG
12	GEDUNG LABORATORIUM TEKNIK 4	30	AIR BAKU
13	GEDUNG LABORATORIUM TEKNIK 5	31	EMBUNG A
14	GEDUNG ASRAMA TB.1	32	EMBUNG C
15	GEDUNG ASRAMA TB.2	33	PLTS
16	GEDUNG ASRAMA TB.3	34	LAPANGAN VOLLY
17	GEDUNG ASRAMA TB.4	35	AREA ARBORETUM
18	GEDUNG ASRAMA TB.5	36	MASJID AT-TANWIR



REVISI			
NO	TANGGAL	KETERANGAN	Ttd

PEMBERI TUGAS



INSTITUT TEKNOLOGI SUMATERA
Jl. Terusan Riyacudu, Lampung Selatan 35365

NAMA PEKERJAAN

PERENCANAAN
GEDUNG SARPRAS
INSTITUT TEKNOLOGI SUMATERA
TAHUN ANGGARAN 2025

DISETUJUI

PEJABAT PEMBUAT KOMITMEN

Ir. Arif Rohman, S.T., M.T.
NIP.198703012012121002

KONSULTAN PERENCANA



Intan Nira Sudarwati, A.Md.
Direktur

- PERHATIAN
- SEMUA UKURAN DALAM MILIMETER KECUALI DITENTUKAN LAIN.
 - SEBELUM PELAKSANAAN PEKERJAAN DIMULAI, PELAKSANA DIWAJIBKAN MEMERIKSA, MEMBANDINGKAN SEMUA GAMBAR ARSITEKTUR, STRUKTUR, MEP, SERTA MELAPORKAN KEPADA DIREKSI LAPANGAN/PERENCANA APABILA TERDAPAT GAMBAR YANG TIDAK COCOK/TIDAK SESUAI TERMASUK DIMENSI ATAU UKURAN.
 - GAMBAR ARSITEKTUR DIPAKAI SEBAGAI GAMBAR ACUAN STRUKTUR & MEP DAN JIKA TERJADI KETIDAKCOCOKAN GAMBAR - GAMBAR TERSEBUT TERMASUK DIMENSI ATAU TULISAN MAKA SEGERA MELAPORKAN KEPADA DIREKSI LAPANGAN / PERENCANA SEBELUM PELAKSANAAN LAPANGAN DIMULAI.

JUDUL GAMBAR

01 SITUASI SITE PLAN EKSISTING ITERA
GEDUNG SARPRAS

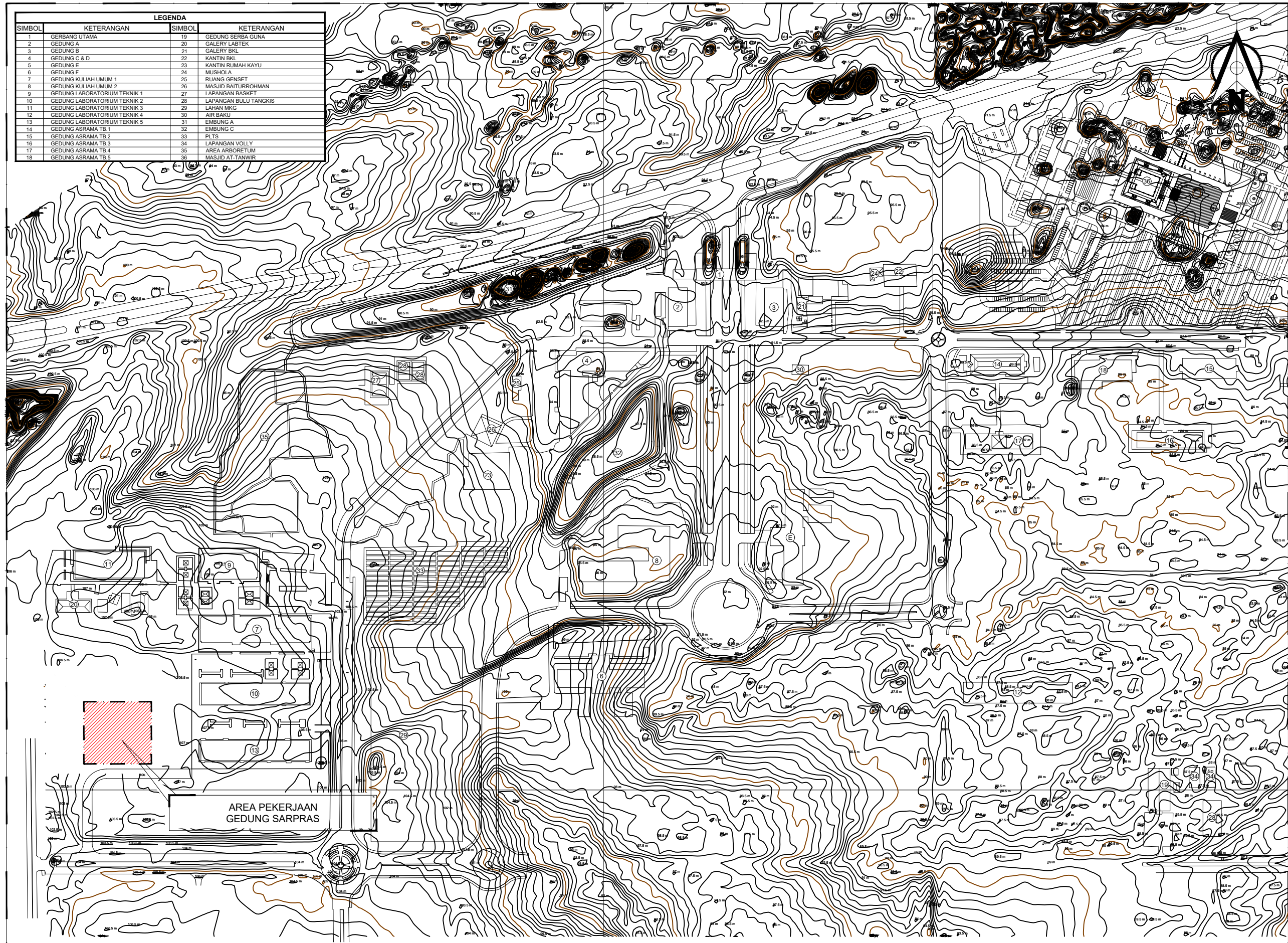
Scale: 1:4000

SKALA	NO. GAMBAR	JML. GAMBAR

LANSKAP

GEDUNG SARPRAS

LEGENDA			
SIMBOL	KETERANGAN	SIMBOL	KETERANGAN
1	GERBANG UTAMA	19	GEDUNG SERBA GUNA
2	GEDUNG A	20	GALERY LABTEK
3	GEDUNG B	21	GALERY BKI
4	GEDUNG C & D	22	KANTIN BKI
5	GEDUNG E	23	KANTIN RUMAH KAYU
6	GEDUNG F	24	MUSHOLA
7	GEDUNG KULIAH UMUM 1	25	RUANG GENSET
8	GEDUNG KULIAH UMUM 2	26	MASJID BAITURROHMAN
9	GEDUNG LABORATORIUM TEKNIK 1	27	LAPANGAN BASKET
10	GEDUNG LABORATORIUM TEKNIK 2	28	LAPANGAN BULU TANGKIS
11	GEDUNG LABORATORIUM TEKNIK 3	29	LAHAN MKG
12	GEDUNG LABORATORIUM TEKNIK 4	30	AIR BAKU
13	GEDUNG LABORATORIUM TEKNIK 5	31	EMBUNG A
14	GEDUNG ASRAMA TB.1	32	EMBUNG C
15	GEDUNG ASRAMA TB.2	33	PLTS
16	GEDUNG ASRAMA TB.3	34	LAPANGAN VOLLY
17	GEDUNG ASRAMA TB.4	35	AREA ARBORETUM
18	GEDUNG ASRAMA TB.5	36	MASJID AT-TANWIR



REVISI			
NO	TANGGAL	KETERANGAN	Ttd

PEMBERI TUGAS



INSTITUT TEKNOLOGI SUMATERA
Jl. Terusan Ryacudu, Lampung Selatan 35365

NAMA PEKERJAAN

PERENCANAAN
GEDUNG SARPRAS
INSTITUT TEKNOLOGI SUMATERA
TAHUN ANGGARAN 2025

DISETUJUI

PEJABAT PEMBUAT KOMITMEN

Ir. Arif Rohman, S.T., M.T.
NIP.198703012012121002

KONSULTAN PERENCANA



Intan Nira Sudarwati, A.Md.
Direktur

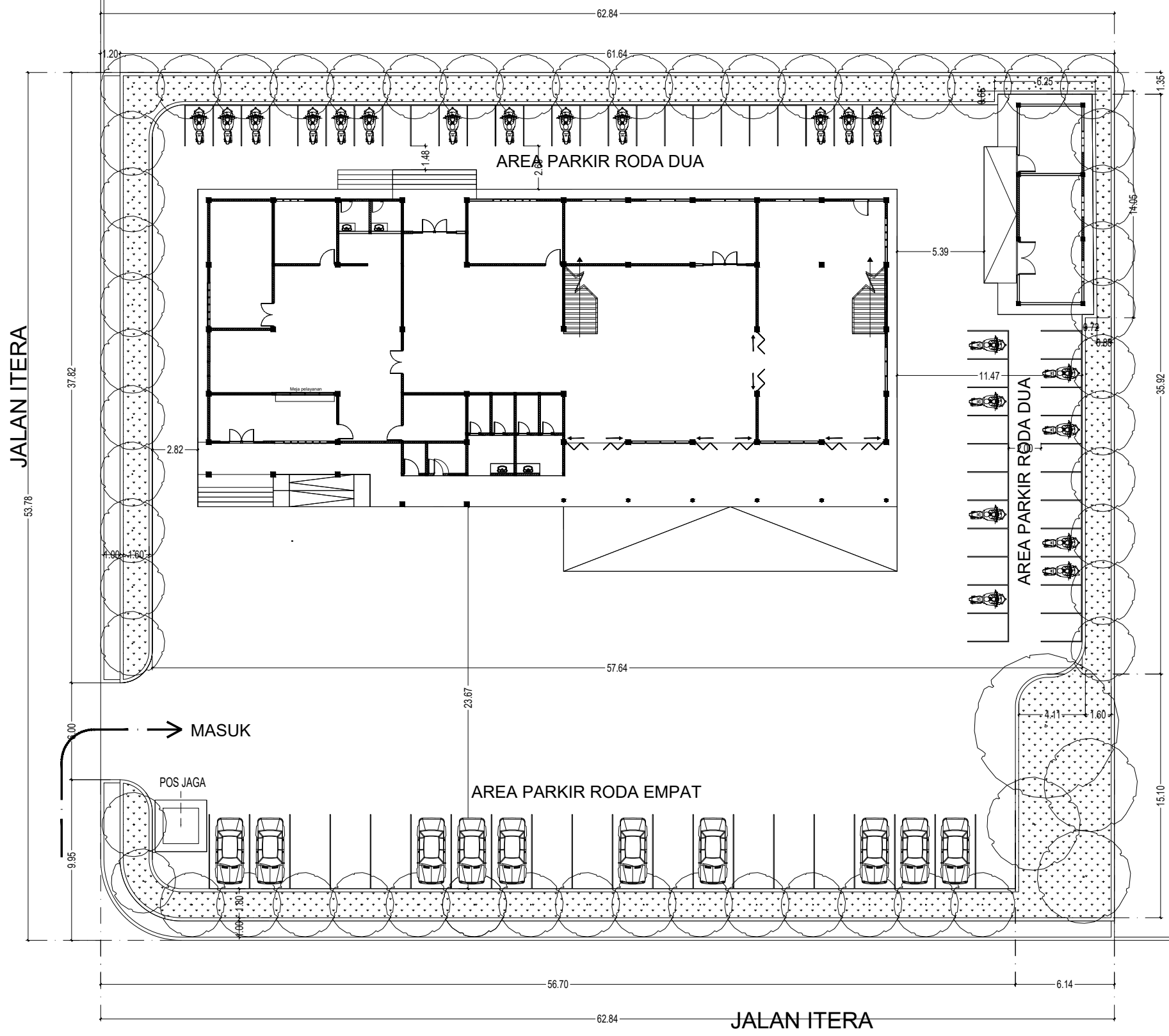
- PERHATIAN
- SEMUA UKURAN DALAM MILIMETER KECUALI DITENTUKAN LAIN.
 - SEBELUM PELAKSANAAN PEKERJAAN DIMULAI, PELAKSANA DIWAJIBKAN MEMERIKSA, MEMBANDINGKAN SEMUA GAMBAR ARSITEKTUR, STRUKTUR, MEP, SERTA MELAPORKAN KEPADA DIREKSI LAPANGAN/PERENCANA APABILA TERDAPAT GAMBAR YANG TIDAK COCOK/TIDAK SESUAI TERMASUK DIMENSI ATAU UKURAN.
 - GAMBAR ARSITEKTUR DIPAKAI SEBAGAI GAMBAR ACUAN STRUKTUR & MEP DAN JIKA TERJADI KETIDAKCOCOKAN GAMBAR - GAMBAR TERSEBUT TERMASUK DIMENSI ATAU TULISAN MAKA SEGERA MELAPORKAN KEPADA DIREKSI LAPANGAN / PERENCANA SEBELUM PELAKSANAAN LAPANGAN DIMULAI.

JUDUL GAMBAR

01 RENCANA SITE PLAN PEKERJAAN
GEDUNG PROFESI APOTEKER (OSCE)

Scale: 1:4000

SKALA	NO. GAMBAR	JML. GAMBAR



CATATAN/KETERANGAN

REVISI			
NO	TANGGAL	KETERANGAN	Ttd

PEMBERI TUGAS



INSTITUT TEKNOLOGI SUMATERA
 Jl. Terusan Riyacudu, Lampung Selatan 35365

N A M A PEKERJAAN

PERENCANAAN
GEDUNG SARPRAS
 INSTITUT TEKNOLOGI SUMATERA
 TAHUN ANGGARAN 2025

DISETUJUI

PEJABAT PEMBUAT KOMITMEN

Ir. Arif Rohman, S.T.,M.T.
 NIP.198703012012121002

KONSULTAN PERENCANA



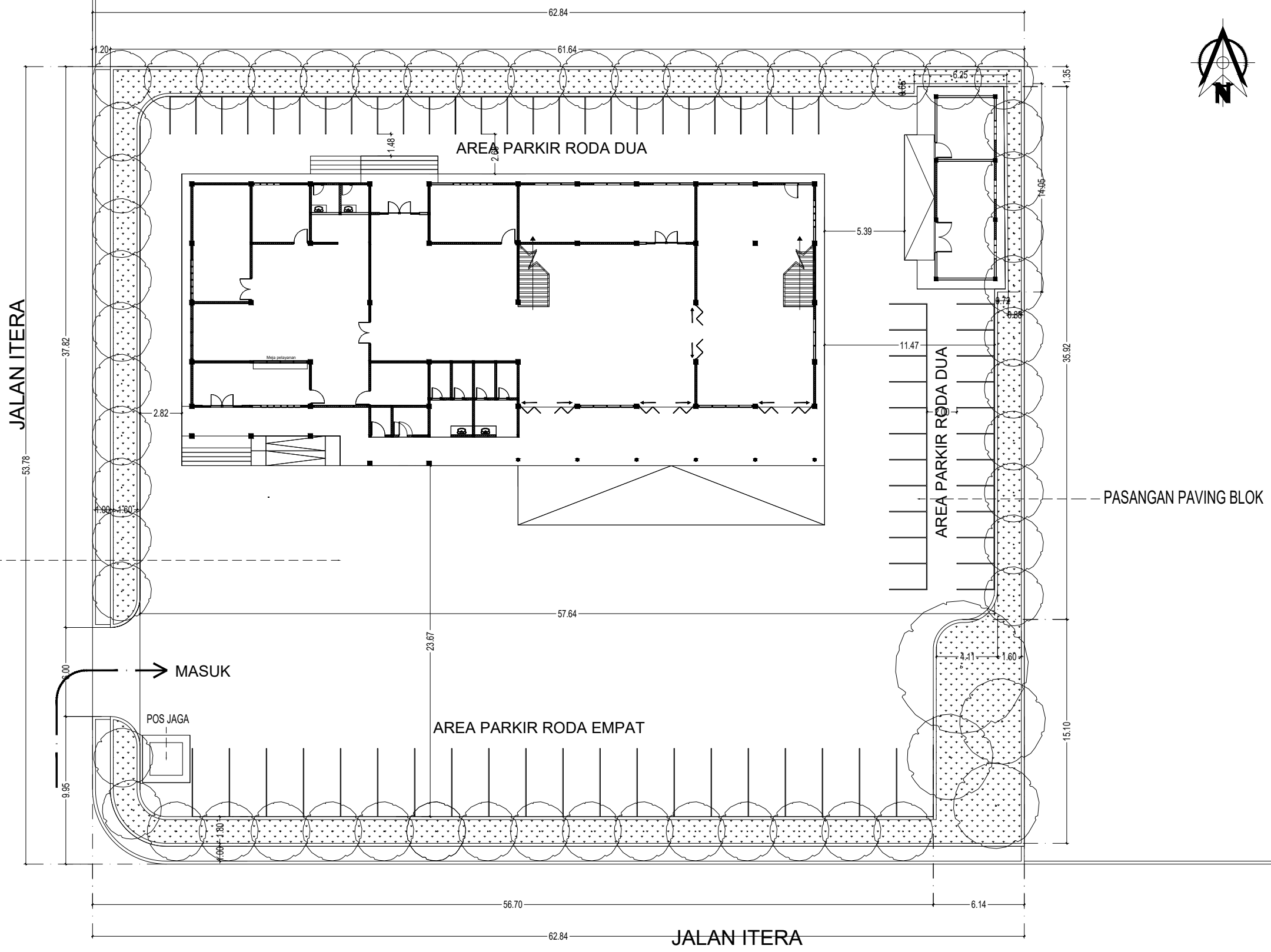
Intan Nira Sudarwati, A.Md.
 Direktur

- PERHATIAN
- SEMUA UKURAN DALAM MILIMETER KECUALI DITENTUKAN LAIN.
 - SEBELUM PELAKSANAAN PEKERJAAN DIMULAI, PELAKSANA DIWAJIBKAN MEMERIKSA, MEMBANDINGKAN SEMUA GAMBAR ARSITEKTUR, STRUKTUR, MEP, SERTA MELAPORKAN KEPADA DIREKSI LAPANGAN/PERENCANA APABILA TERDAPAT GAMBAR YANG TIDAK COCOK/TIDAK SESUAI TERMASUK DIMENSI ATAU UKURAN.
 - GAMBAR ARSITEKTUR DIPAKAI SEBAGAI GAMBAR ACUAN STRUKTUR & MEP DAN JIKA TERJADI KETIDAKCOCOKAN GAMBAR - GAMBAR TERSEBUT TERMASUK DIMENSI ATAU TULISAN MAKA SEGERA MELAPORKAN KEPADA DIREKSI LAPANGAN / PERENCANA SEBELUM PELAKSANAAN LAPANGAN DIMULAI.

JUDUL GAMBAR

01 SITE PLAN RENCANA
 AR-01 GEDUNG SARPRAS
 Scale: 1:300

SKALA	NO. GAMBAR	JML. GAMBAR



REVISI			
NO	TANGGAL	KETERANGAN	Ttd

PEMBERI TUGAS



INSTITUT TEKNOLOGI SUMATERA
Jl. Terusan Riyacudu, Lampung Selatan 35365

N A M A PEKERJAAN

PERENCANAAN
GEDUNG SARPRAS
INSTITUT TEKNOLOGI SUMATERA
TAHUN ANGGARAN 2025

DISETUJUI
PEJABAT PEMBUAT KOMITMEN

Ir. Arif Rohman, S.T., M.T.
NIP.198703012012121002

KONSULTAN PERENCANA



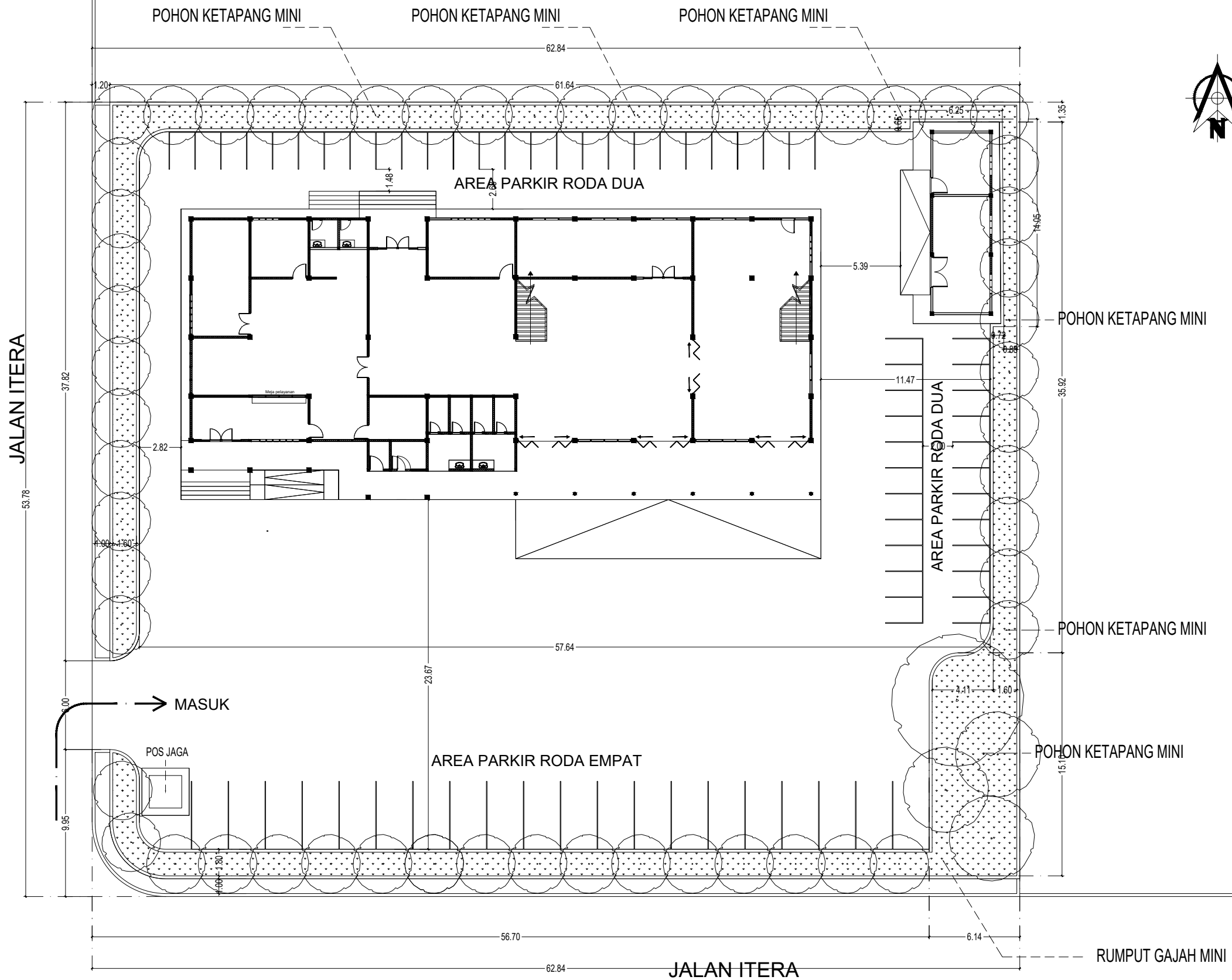
Intan Nira Sudarwati, A.Md.
Direktur

- PERHATIAN
- SEMUA UKURAN DALAM MILIMETER KECUALI DITENTUKAN LAIN.
 - SEBELUM PELAKSANAAN PEKERJAAN DIMULAI, PELAKSANA DIWAJIBKAN MEMERIKSA, MEMBANDINGKAN SEMUA GAMBAR ARSITEKTUR, STRUKTUR, MEP, SERTA MELAPORKAN KEPADA DIREKSI LAPANGAN/PERENCANA APABILA TERDAPAT GAMBAR YANG TIDAK COCOK/TIDAK SESUAI TERMASUK DIMENSI ATAU UKURAN.
 - GAMBAR ARSITEKTUR DIPAKAI SEBAGAI GAMBAR ACUAN STRUKTUR & MEP DAN JIKA TERJADI KETIDAKCOCOKAN GAMBAR - GAMBAR TERSEBUT TERMASUK DIMENSI ATAU TULISAN MAKA SEGERA MELAPORKAN KEPADA DIREKSI LAPANGAN / PERENCANA SEBELUM PELAKSANAAN LAPANGAN DIMULAI.

JUDUL GAMBAR

01 SITE PLAN HARDSCAPE
AR-01 GEDUNG SARPRAS Scale: 1:300

SKALA	NO. GAMBAR	JML. GAMBAR



REVISI			
NO	TANGGAL	KETERANGAN	Ttd

PEMBERI TUGAS



INSTITUT TEKNOLOGI SUMATERA
Jl. Terusan Riyacudu, Lampung Selatan 35365

NAMA PEKERJAAN

PERENCANAAN
GEDUNG SARPRAS
INSTITUT TEKNOLOGI SUMATERA
TAHUN ANGGARAN 2025

DISETUJUI

PEJABAT PEMBUAT KOMITMEN

Ir. Arif Rohman, S.T., M.T.
NIP.198703012012121002

KONSULTAN PERENCANA



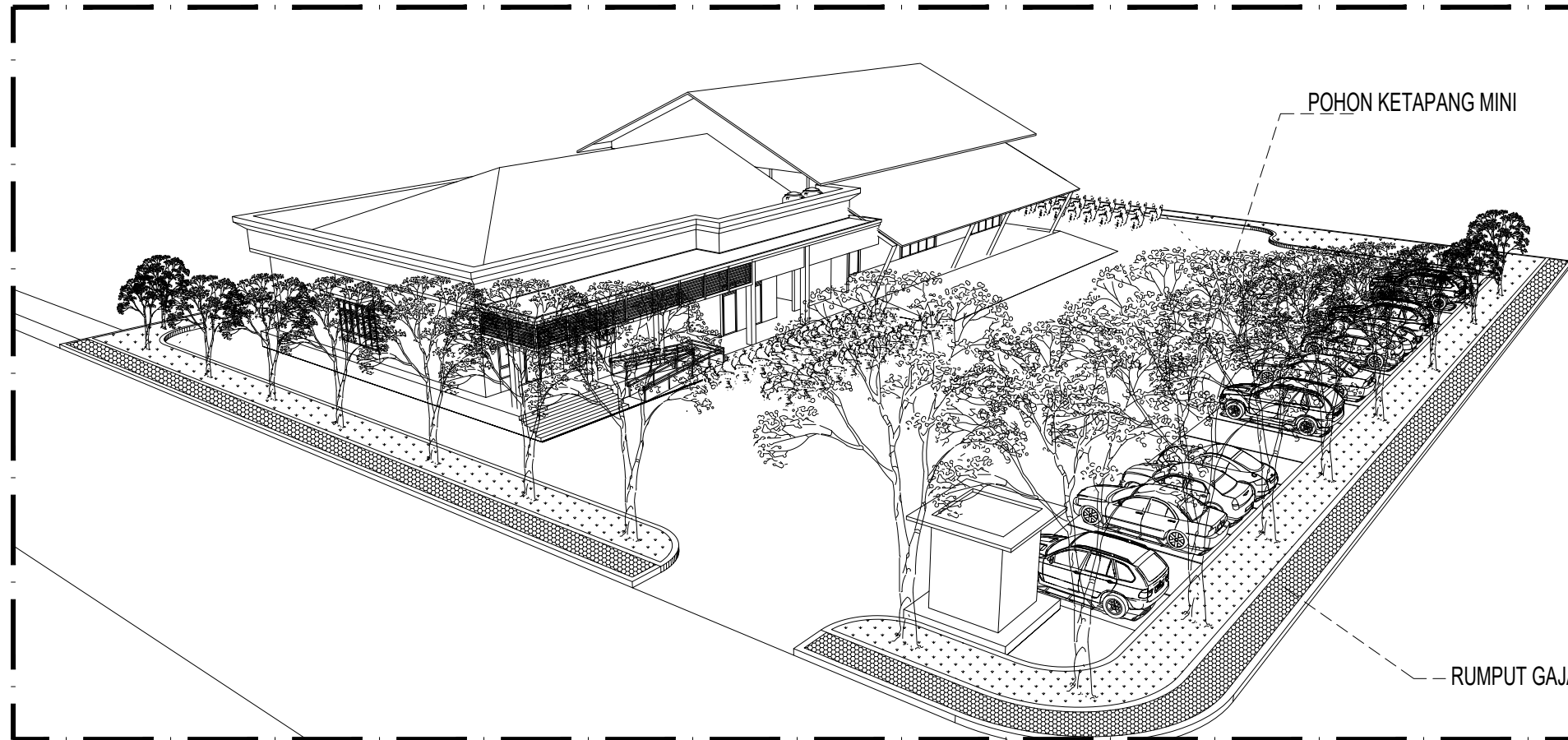
Intan Nira Sudarwati, A.Md.
Direktur

- PERHATIAN
- SEMUA UKURAN DALAM MILIMETER KECUALI DITENTUKAN LAIN.
 - SEBELUM PELAKSANAAN PEKERJAAN DIMULAI, PELAKSANA DIWAJIBKAN MEMERIKSA, MEMBANDINGKAN SEMUA GAMBAR ARSITEKTUR, STRUKTUR, MEP, SERTA MELAPORKAN KEPADA DIREKSI LAPANGAN/PERENCANA APABILA TERDAPAT GAMBAR YANG TIDAK COCOK/TIDAK SESUAI TERMASUK DIMENSI ATAU UKURAN.
 - GAMBAR ARSITEKTUR DIPAKAI SEBAGAI GAMBAR ACUAN STRUKTUR & MEP DAN JIKA TERJADI KETIDAKCOCOKAN GAMBAR - GAMBAR TERSEBUT TERMASUK DIMENSI ATAU TULISAN MAKA SEGERA MELAPORKAN KEPADA DIREKSI LAPANGAN / PERENCANA SEBELUM PELAKSANAAN LAPANGAN DIMULAI.

JUDUL GAMBAR

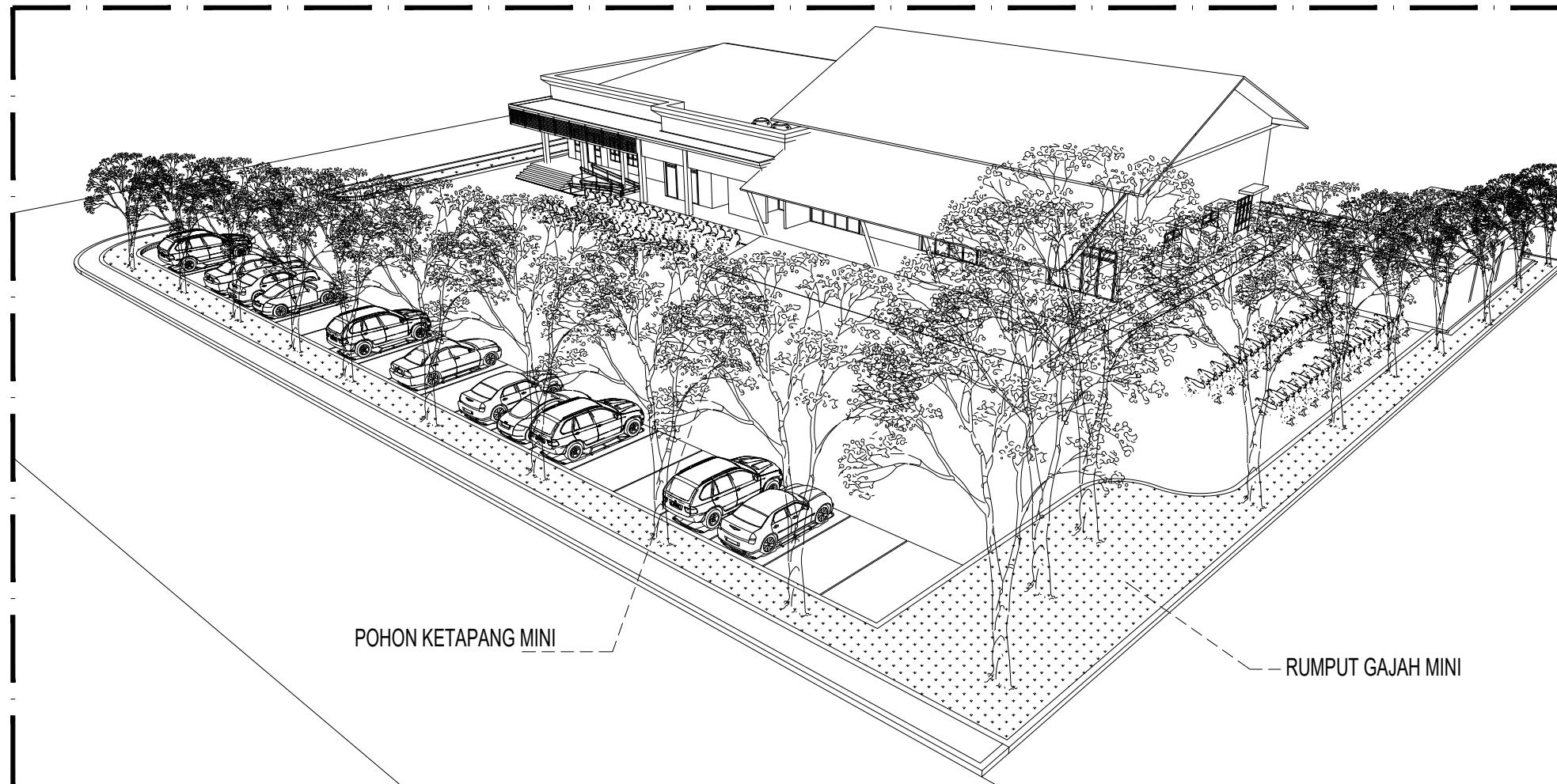
SKALA	NO. GAMBAR	JML. GAMBAR

01 SITE PLAN SOFTSCAPE
AR-01 GEDUNG SARPRAS Scale: 1:300



01 SITE PLAN BIRD EYE VIEW 2
AR-01 GEDUNG SARPRAS

Scale: 1:300



01 SITE PLAN BIRD EYE VIEW 1
AR-01 GEDUNG SARPRAS

Scale: 1:300

REVISI			
NO	TANGGAL	KETERANGAN	Ttd

PEMBERI TUGAS



NAMA PEKERJAAN

PERENCANAAN
GEDUNG SARPRAS
INSTITUT TEKNOLOGI SUMATERA
TAHUN ANGGARAN 2025

DISETUJUI

PEJABAT PEMBUAT KOMITMEN

Ir. Arif Rohman, S.T.,M.T.
NIP.198703012012121002

KONSULTAN PERENCANA



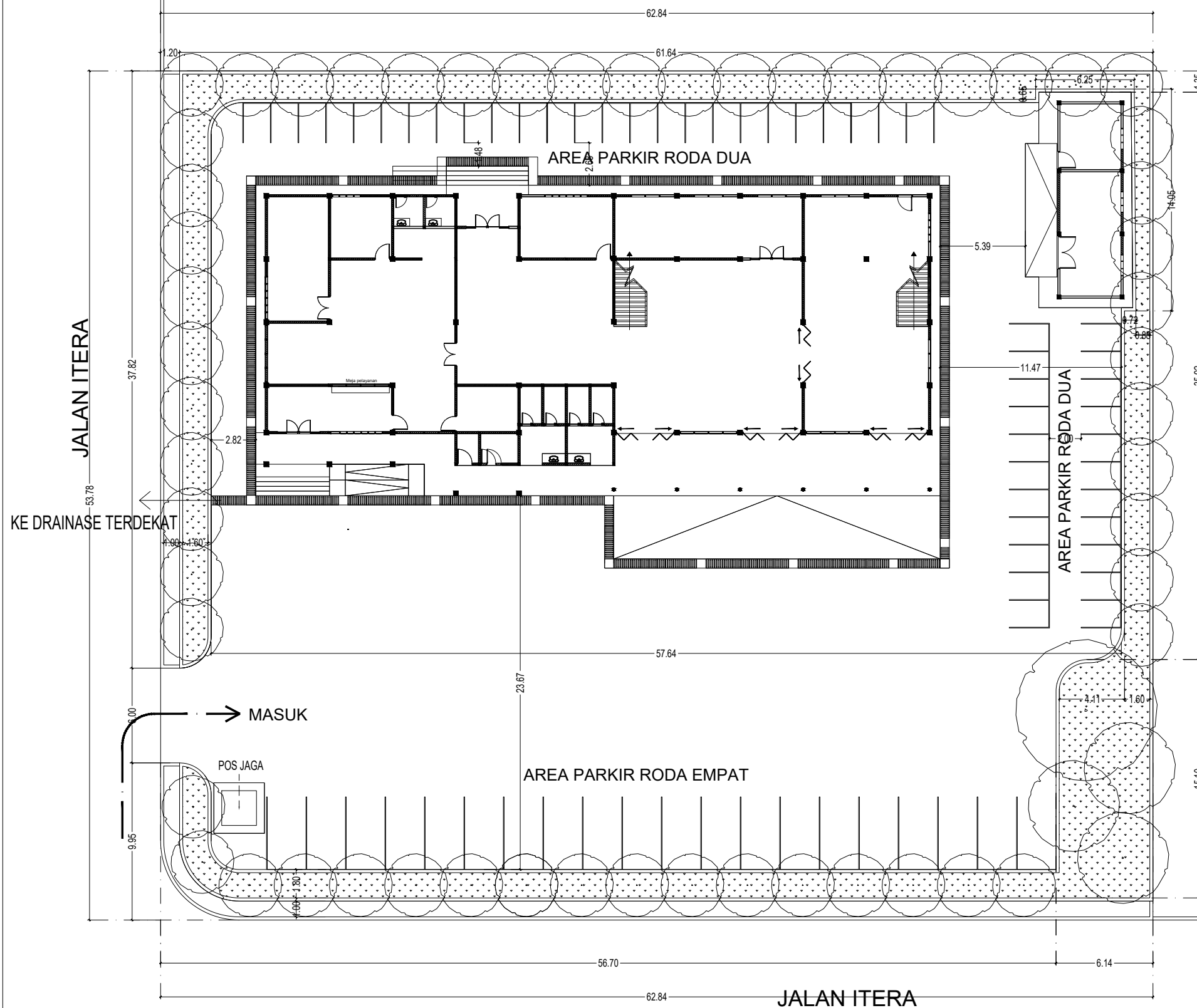
Intan Nira Sudarwati, A.Md.
Direktur

PERHATIAN

- SEMUA UKURAN DALAM MILIMETER KECUALI DITENTUKAN LAIN.
- SEBELUM PELAKSANAAN PEKERJAAN DIMULAI, PELAKSANA DIWAJIBKAN MEMERIKSA, MEMBANDINGKAN SEMUA GAMBAR ARSITEKTUR, STRUKTUR, MEP, SERTA MELAPORKAN KEPADA DIREKSI LAPANGAN/PERENCANA APABILA TERDAPAT GAMBAR YANG TIDAK COCOK/TIDAK SESUAI TERMASUK DIMENSI ATAU UKURAN.
- GAMBAR ARSITEKTUR DIPAKAI SEBAGAI GAMBAR ACUAN STRUKTUR & MEP DAN JIKA TERJADI KETIDAKCOCOKAN GAMBAR - GAMBAR TERSEBUT TERMASUK DIMENSI ATAU TULISAN MAKA SEGERA MELAPORKAN KEPADA DIREKSI LAPANGAN / PERENCANA SEBELUM PELAKSANAAN LAPANGAN DIMULAI.

JUDUL GAMBAR

SKALA	NO. GAMBAR	JML. GAMBAR



CATATAN/KETERANGAN

REVISI			
NO	TANGGAL	KETERANGAN	Ttd

PEMBERI TUGAS



INSTITUT TEKNOLOGI SUMATERA
Jl. Terusan Ryaucudu, Lampung Selatan 35365

N A M A PEKERJAAN

PERENCANAAN
GEDUNG SARPRAS
INSTITUT TEKNOLOGI SUMATERA
TAHUN ANGGARAN 2025

DISETUJUI

PEJABAT PEMBUAT KOMITMEN

Ir. Arif Rohman, S.T., M.T.
NIP.198703012012121002

KONSULTAN PERENCANA



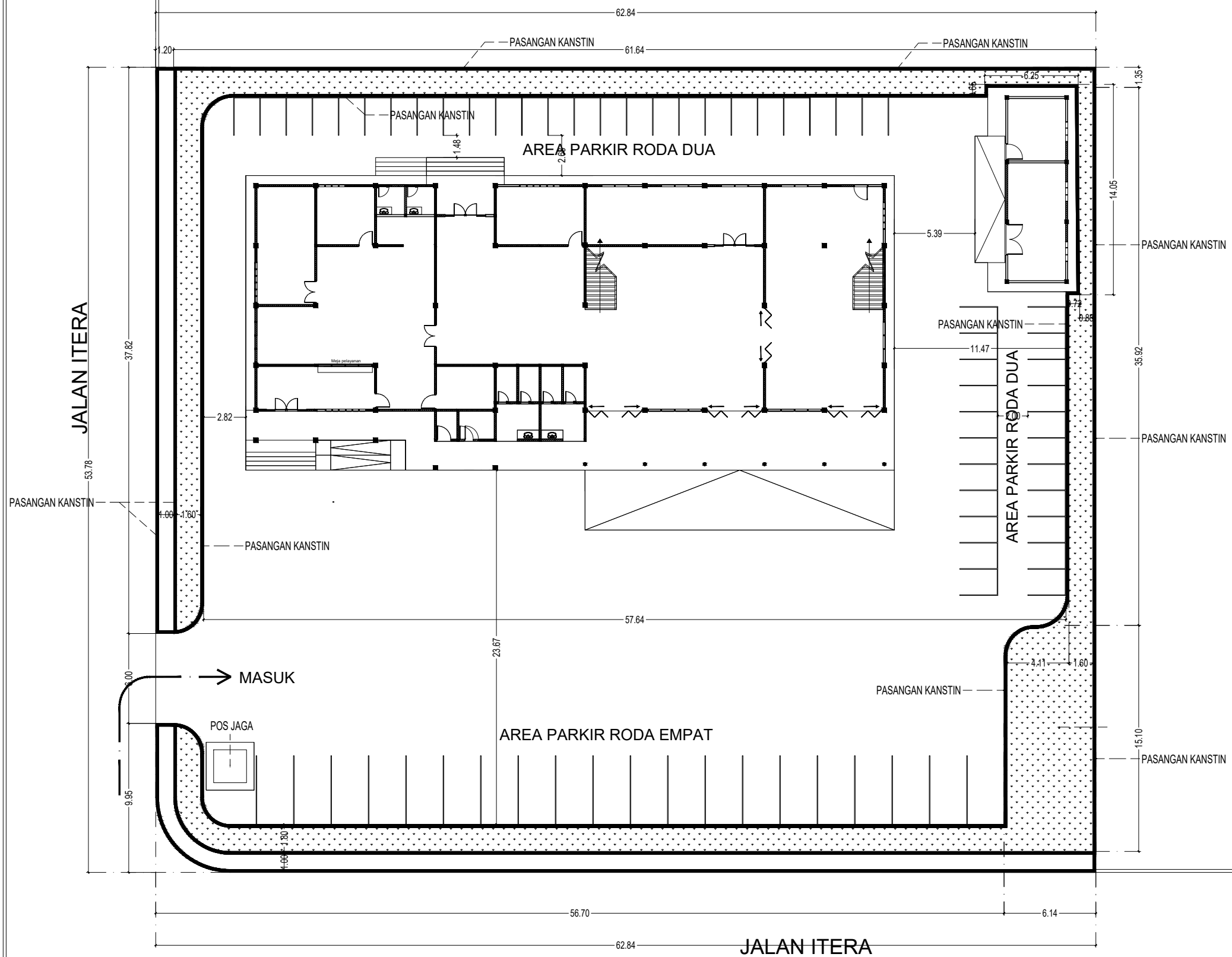
Intan Nira Sudarwati, A.Md.
Direktur

- PERHATIAN
- SEMUA UKURAN DALAM MILIMETER KECUALI DITENTUKAN LAIN.
 - SEBELUM PELAKSANAAN PEKERJAAN DIMULAI, PELAKSANA DIWAJIBKAN MEMERIKSA, MEMBANDINGKAN SEMUA GAMBAR ARSITEKTUR, STRUKTUR, MEP, SERTA MELAPORKAN KEPADA DIREKSI LAPANGAN/PERENCANA APABILA TERDAPAT GAMBAR YANG TIDAK COCOK/TIDAK SESUAI TERMASUK DIMENSI ATAU UKURAN.
 - GAMBAR ARSITEKTUR DIPAKAI SEBAGAI GAMBAR ACUAN STRUKTUR & MEP DAN JIKA TERJADI KETIDAKCOCOKAN GAMBAR - GAMBAR TERSEBUT TERMASUK DIMENSI ATAU TULISAN MAKA SEGERA MELAPORKAN KEPADA DIREKSI LAPANGAN / PERENCANA SEBELUM PELAKSANAAN LAPANGAN DIMULAI.

JUDUL GAMBAR

01 SITE PLAN PASANGAN GUTTER GRILL
AR-01 GEDUNG SARPRAS Scale: 1:300

SKALA	NO. GAMBAR	JML. GAMBAR



CATATAN/KETERANGAN

REVISI			
NO	TANGGAL	KETERANGAN	Ttd

PEMBERI TUGAS



INSTITUT TEKNOLOGI SUMATERA
Jl. Terusan Riyacudu, Lampung Selatan 35365

N A M A PEKERJAAN

PERENCANAAN
GEDUNG SARPRAS
INSTITUT TEKNOLOGI SUMATERA
TAHUN ANGGARAN 2025

DISETUJUI
PEJABAT PEMBUAT KOMITMEN

Ir. Arif Rohman, S.T., M.T.
NIP.198703012012121002

KONSULTAN PERENCANA



Intan Nira Sudarwati, A.Md.
Direktur

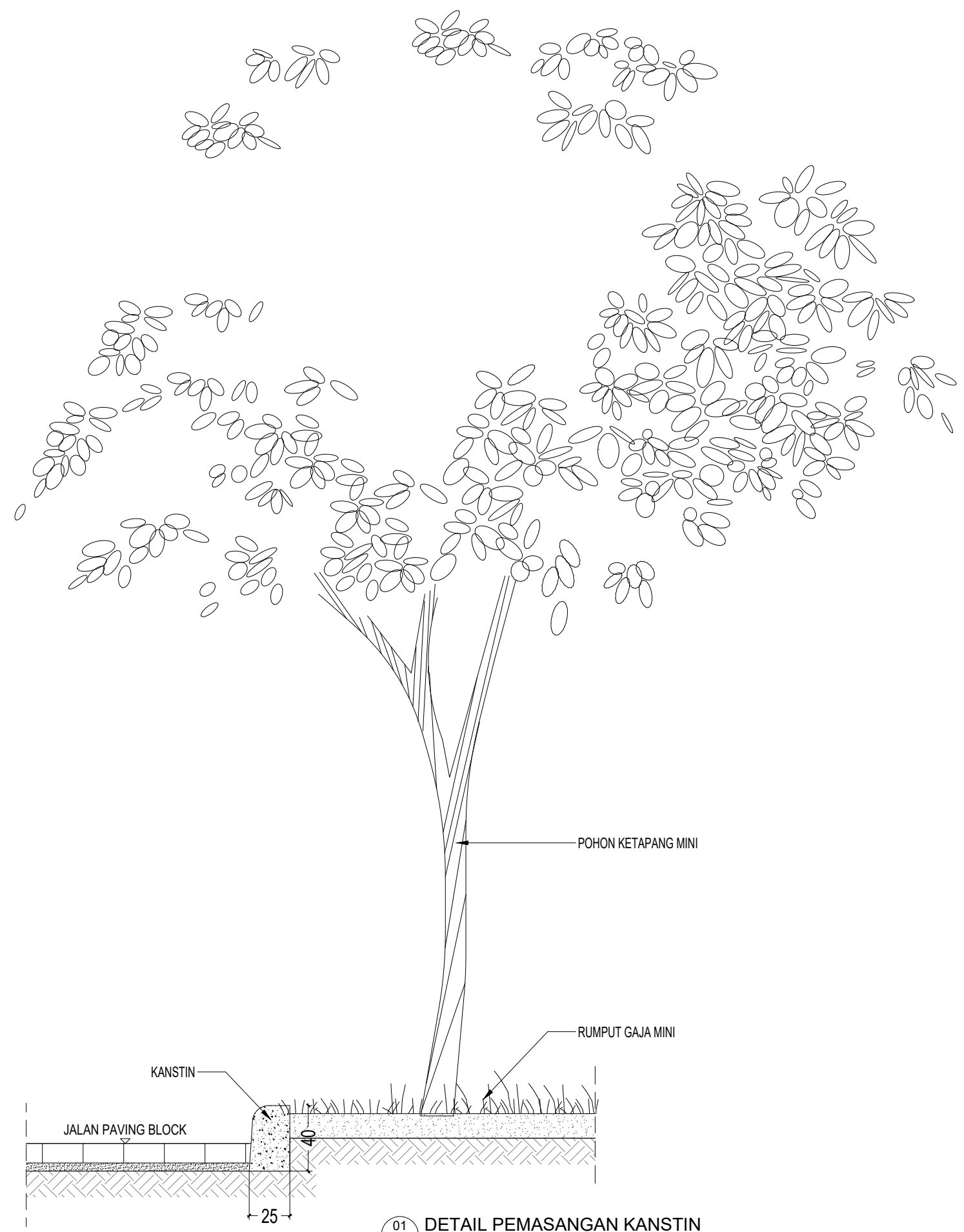
PERHATIAN

- SEMUA UKURAN DALAM MILIMETER KECUALI DITENTUKAN LAIN.
- SEBELUM PELAKSANAAN PEKERJAAN DIMULAI, PELAKSANA DIWAJIBKAN MEMERIKSA, MEMBANDINGKAN SEMUA GAMBAR ARSITEKTUR, STRUKTUR, MEP, SERTA MELAPORKAN KEPADA DIREKSI LAPANGAN/PERENCANA APABILA TERDAPAT GAMBAR YANG TIDAK COCOK/TIDAK SESUAI TERMASUK DIMENSI ATAU UKURAN.
- GAMBAR ARSITEKTUR DIPAKAI SEBAGAI GAMBAR ACUAN STRUKTUR & MEP DAN JIKA TERJADI KETIDAKCOCOKAN GAMBAR - GAMBAR TERSEBUT TERMASUK DIMENSI ATAU TULISAN MAKA SEGERA MELAPORKAN KEPADA DIREKSI LAPANGAN / PERENCANA SEBELUM PELAKSANAAN LAPANGAN DIMULAI.

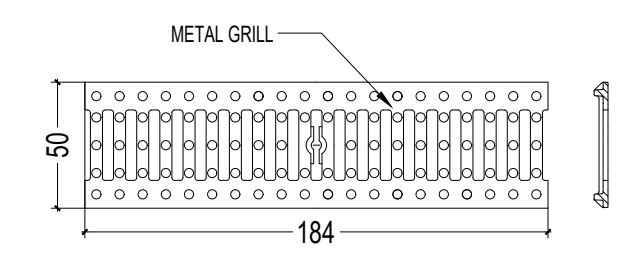
JUDUL GAMBAR

01 SITE PLAN PASANGAN KANSTIN
AR-01 GEDUNG SARPRAS Scale: 1:300

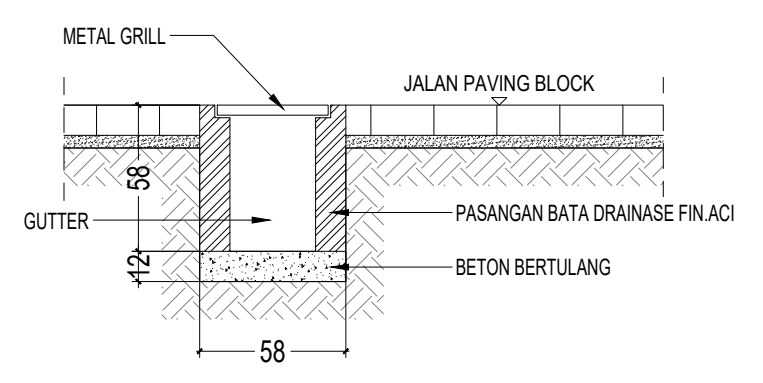
SKALA	NO. GAMBAR	JML. GAMBAR



01
AR-01 **DETAIL PEMASANGAN KANSTIN**
GEDUNG SARPRAS Scale: 1:30



01
AR-01 **DETAIL METAL GRILL**
GEDUNG SARPRAS Scale: 1:30



01
AR-01 **DETAIL GUTTER GRILL**
GEDUNG SARPRAS Scale: 1:30

REVISI			
NO	TANGGAL	KETERANGAN	Ttd

PEMBERI TUGAS



INSTITUT TEKNOLOGI SUMATERA
Jl. Terusan Ryacudu, Lampung Selatan 35365

NAMA PEKERJAAN

PERENCANAAN
GEDUNG SARPRAS
INSTITUT TEKNOLOGI SUMATERA
TAHUN ANGGARAN 2025

DISETUJUI

PEJABAT PEMBUAT KOMITMEN

Ir. Arif Rohman, S.T.,M.T.
NIP.198703012012121002

KONSULTAN PERENCANA

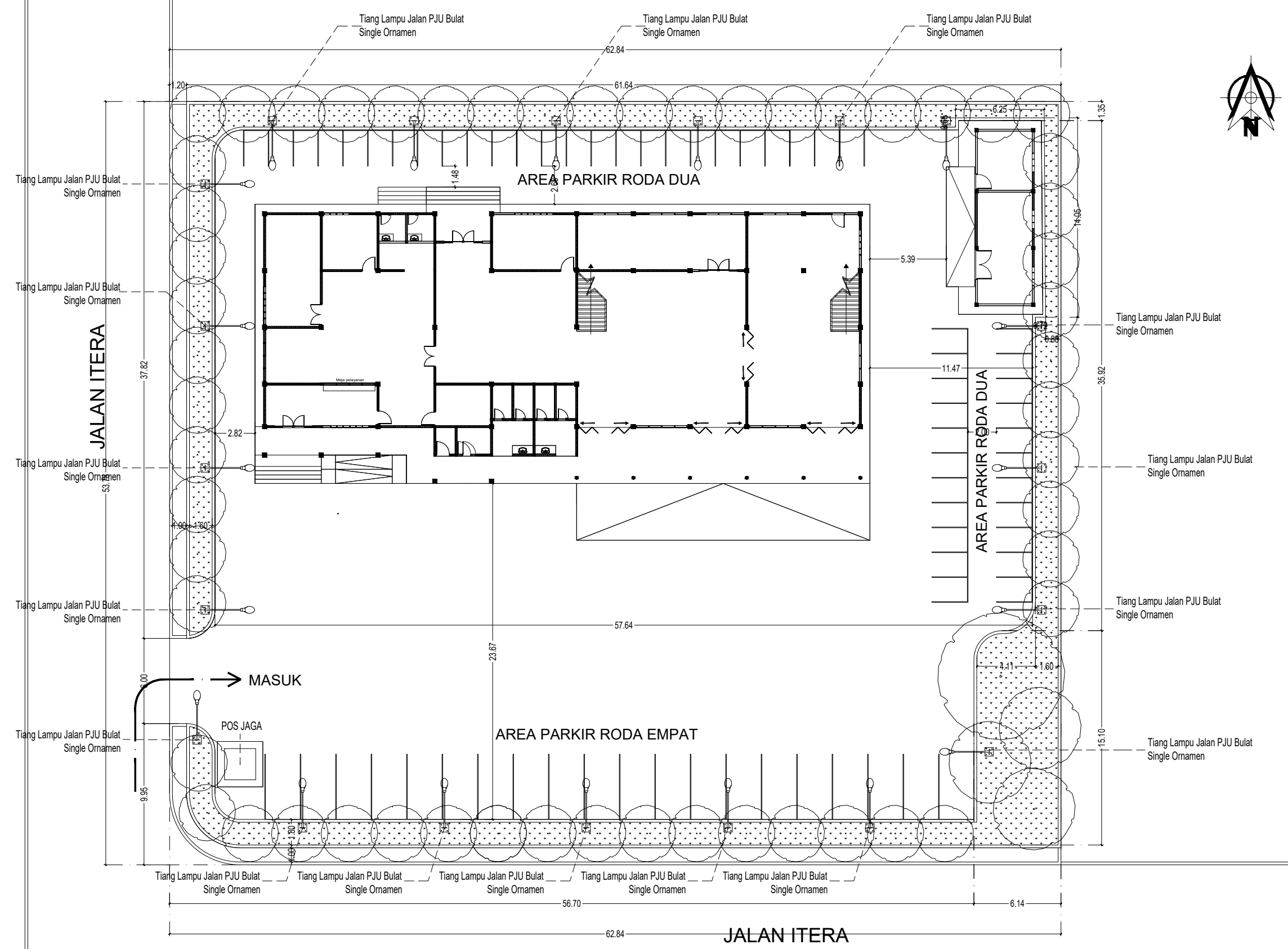


Intan Nira Sudarwati, A.Md.
Direktur

- PERHATIAN
- SEMUA UKURAN DALAM MILIMETER KECUALI DITENTUKAN LAIN.
 - SEBELUM PELAKSANAAN PEKERJAAN DIMULAI, PELAKSANA DIWAJIBKAN MEMERIKSA, MEMBANDINGKAN SEMUA GAMBAR ARSITEKTUR, STRUKTUR, MEP, SERTA MELAPORKAN KEPADA DIREKSI LAPANGAN/PERENCANA APABILA TERDAPAT GAMBAR YANG TIDAK COCOK/TIDAK SESUAI TERMASUK DIMENSI ATAU UKURAN.
 - GAMBAR ARSITEKTUR DIPAKAI SEBAGAI GAMBAR ACUAN STRUKTUR & MEP DAN JIKA TERJADI KETIDAKCOCOKAN GAMBAR - GAMBAR TERSEBUT TERMASUK DIMENSI ATAU TULISAN MAKA SEGERA MELAPORKAN KEPADA DIREKSI LAPANGAN / PERENCANA SEBELUM PELAKSANAAN LAPANGAN DIMULAI.

JUDUL GAMBAR

SKALA	NO. GAMBAR	JML. GAMBAR



REVISI

NO	TANGGAL	KETERANGAN	Ttd

PEMBERI TUGAS



INSTITUT TEKNOLOGI SUMATERA
Jl. Terusan Ryacudu, Lampung Selatan 35365

NAMA PEKERJAAN

PERENCANAAN
GEDUNG SARPRAS
INSTITUT TEKNOLOGI SUMATERA
TAHUN ANGGARAN 2025

DISETUJUI

PEJABAT PEMBUAT KOMITMEN

Ir. Arif Rohman, S.T., M.T.
NIP.198703012012121002

KONSULTAN PERENCANA



SIP
SARANA INTAN PRIMA

Intan Nira Sudarwati, A.Md.
Direktur

- PERHATIAN
- SEMUA UKURAN DALAM MILIMETER KECUALI DITENTUKAN LAIN.
 - SEBELUM PELAKSANAAN PEKERJAAN DIMULAI, PELAKSANA DIWAJIBKAN MEMERIKSA, MEMBANDINGKAN SEMUA GAMBAR ARSITEKTUR, STRUKTUR, MEP, SERTA MELAPORKAN KEPADA DIREKSI LAPANGAN/PERENCANA APABILA TERDAPAT GAMBAR YANG TIDAK COCOK/TIDAK SESUAI TERMASUK DIMENSI ATAU UKURAN.
 - GAMBAR ARSITEKTUR DIPAKAI SEBAGAI GAMBAR ACUAN STRUKTUR & MEP DAN JIKA TERJADI KETIDAKCOCOKAN GAMBAR - GAMBAR TERSEBUT TERMASUK DIMENSI ATAU TULISAN MAKA SEGERA MELAPORKAN KEPADA DIREKSI LAPANGAN / PERENCANA SEBELUM PELAKSANAAN LAPANGAN DIMULAI.

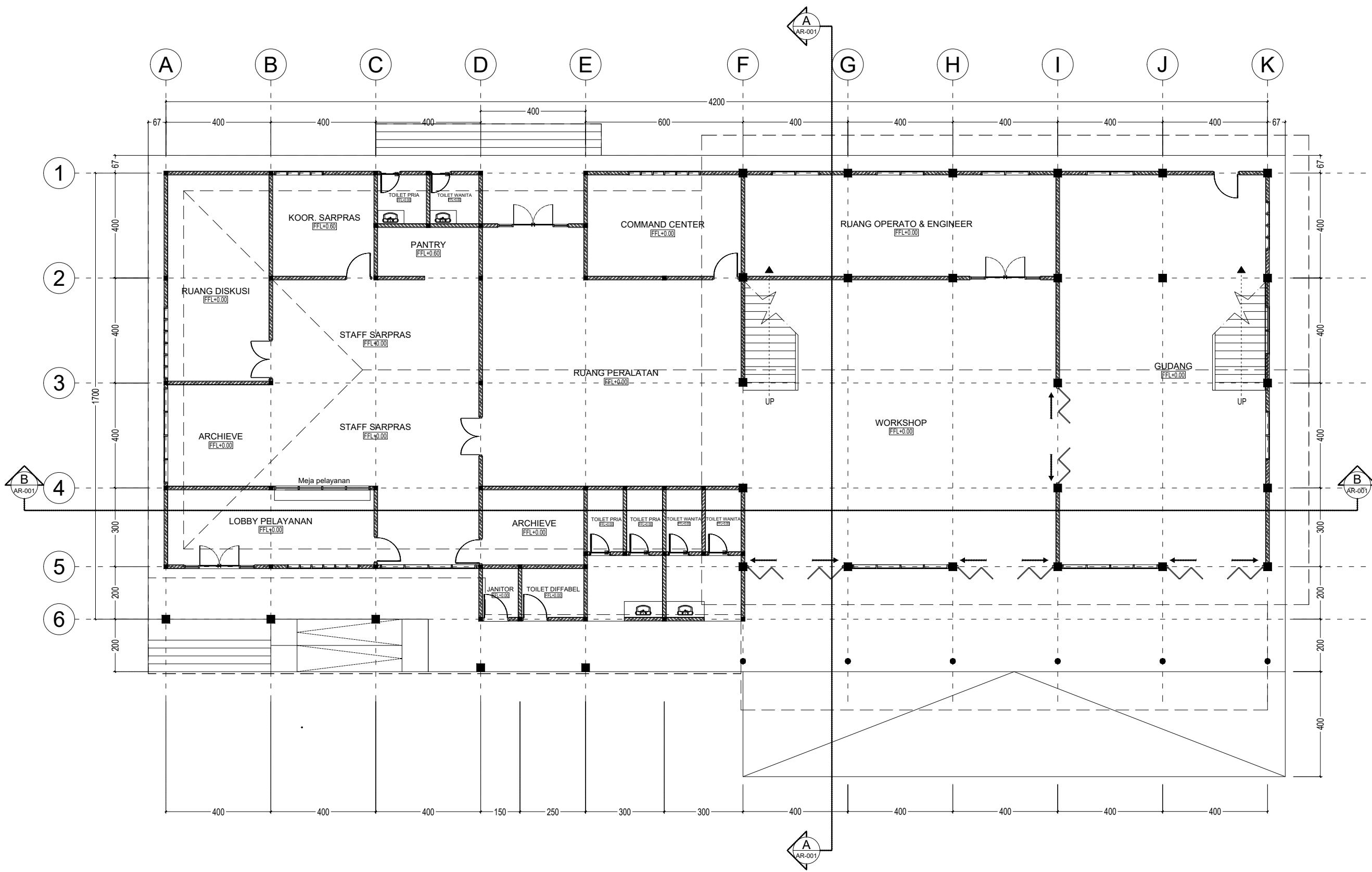
JUDUL GAMBAR

01 SITE PLAN INSTALASI LAMPU TAMAN
AR-01 GEDUNG SARPRAS Scale: 1:300

SKALA	NO. GAMBAR	JML. GAMBAR

ARSITEKTUR

GEDUNG SARANA DAN PRASARANA (SARPRAS)



REVISI			
NO	TANGGAL	KETERANGAN	Ttd

PEMBERI TUGAS



INSTITUT TEKNOLOGI SUMATERA
Jl. Terusan Ryacudu, Lampung Selatan 35365

NAMA PEKERJAAN

**PERENCANAAN
GEDUNG SARPRAS
INSTITUT TEKNOLOGI SUMATERA
TAHUN ANGGARAN 2025**

DISETUJUI

PEJABAT PEMBUAT KOMITMEN

Ir. Arif Rohman, S.T., M.T.
NIP.198703012012121002

KONSULTAN PERENCANA



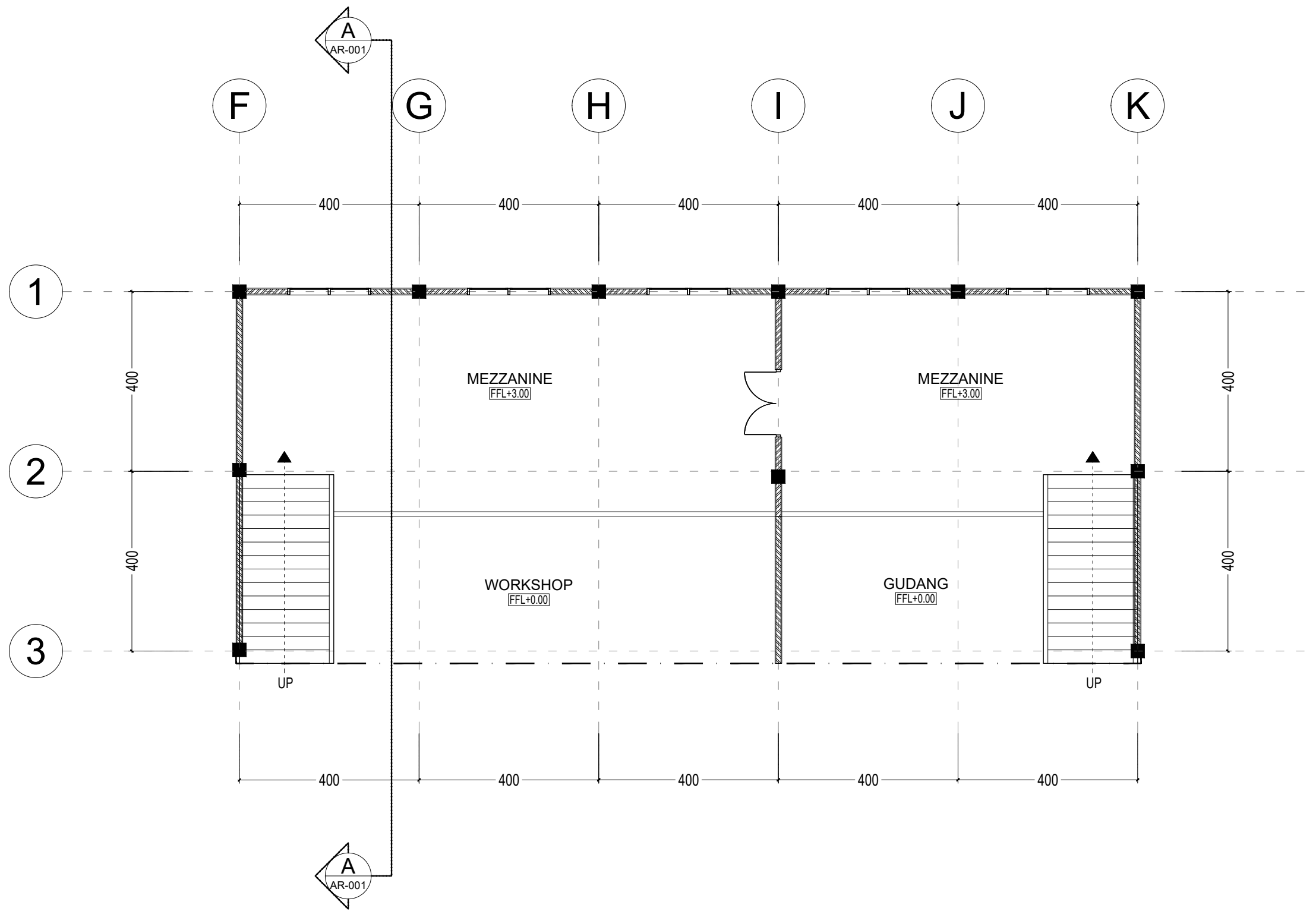
Intan Nira Sudarwati, A.Md.
Direktur

- PERHATIAN
- SEMUA UKURAN DALAM MILIMETER KECUALI DITENTUKAN LAIN.
 - SEBELUM PELAKSANAAN PEKERJAAN DIMULAI, PELAKSANA DIWAJIBKAN MEMERIKSA, MEMBANDINGKAN SEMUA GAMBAR ARSITEKTUR, STRUKTUR, MEP, SERTA MELAPORKAN KEPADA DIREKSI LAPANGAN/PERENCANA APABILA TERDAPAT GAMBAR YANG TIDAK COCOK/TIDAK SESUAI TERMASUK DIMENSI ATAU UKURAN.
 - GAMBAR ARSITEKTUR DIPAKAI SEBAGAI GAMBAR ACUAN STRUKTUR & MEP DAN JIKA TERJADI KETIDAKCOCOKAN GAMBAR - GAMBAR TERSEBUT TERMASUK DIMENSI ATAU TULISAN MAKA SEGERA MELAPORKAN KEPADA DIREKSI LAPANGAN / PERENCANA SEBELUM PELAKSANAAN LAPANGAN DIMULAI.

JUDUL GAMBAR

01 DENAH RENCANA
AR-01 GEDUNG SARPRAS Scale: 1:150

SKALA	NO. GAMBAR	JML. GAMBAR



01 DENAH RENCANA MEZZANINE
 AR-01 GEDUNG SARPRAS Scale: 1:100

CATATAN/KETERANGAN

REVISI			
NO	TANGGAL	KETERANGAN	Ttd

PEMBERI TUGAS



INSTITUT TEKNOLOGI SUMATERA
 Jl. Terusan Ryacudu, Lampung Selatan 35365

NAMA PEKERJAAN

PERENCANAAN
GEDUNG SARPRAS
 INSTITUT TEKNOLOGI SUMATERA
 TAHUN ANGGARAN
 2025

DISETUJUI

PEJABAT PEMBUAT KOMITMEN

Ir. Arif Rohman, S.T.,M.T.
 NIP.198703012012121002

KONSULTAN PERENCANA



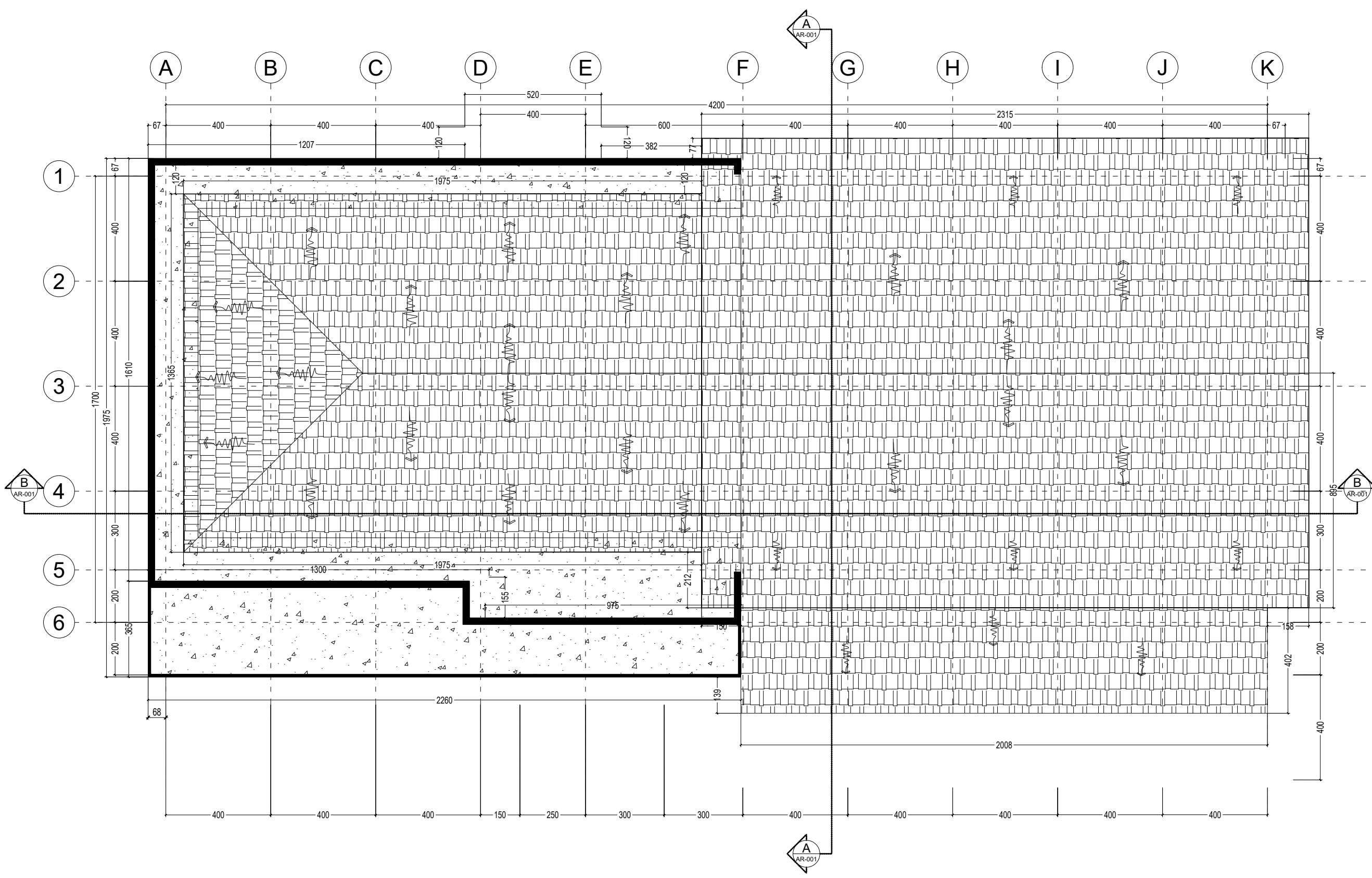
Intan Nira Sudarwati, A.Md.
 Direktur

PERHATIAN

- SEMUA UKURAN DALAM MILIMETER KECUALI DITENTUKAN LAIN.
- SEBELUM PELAKSANAAN PEKERJAAN DIMULAI, PELAKSANA DIWAJIBKAN MEMERIKSA, MEMBANDINGKAN SEMUA GAMBAR ARSITEKTUR, STRUKTUR, MEP, SERTA MELAPORKAN KEPADA DIREKSI LAPANGAN/PERENCANA APABILA TERDAPAT GAMBAR YANG TIDAK COCOK/TIDAK SESUAI TERMASUK DIMENSI ATAU UKURAN.
- GAMBAR ARSITEKTUR DIPAKAI SEBAGAI GAMBAR ACUAN STRUKTUR & MEP DAN JIKA TERJADI KETIDAKCOCOKAN GAMBAR - GAMBAR TERSEBUT TERMASUK DIMENSI ATAU TULISAN MAKA SEGERA MELAPORKAN KEPADA DIREKSI LAPANGAN / PERENCANA SEBELUM PELAKSANAAN LAPANGAN DIMULAI.

JUDUL GAMBAR

SKALA	NO. GAMBAR	JML. GAMBAR



REVISI			
NO	TANGGAL	KETERANGAN	Ttd

PEMBERI TUGAS



INSTITUT TEKNOLOGI SUMATERA
Jl. Terusan Ryacudu, Lampung Selatan 35365

NAMA PEKERJAAN

PERENCANAAN
GEDUNG SARPRAS
INSTITUT TEKNOLOGI SUMATERA
TAHUN ANGGARAN
2025

DISETUJUI

PEJABAT PEMBUAT KOMITMEN

Ir. Arif Rohman, S.T.,M.T.
NIP.198703012012121002

KONSULTAN PERENCANA



Intan Nira Sudarwati, A.Md.
Direktur

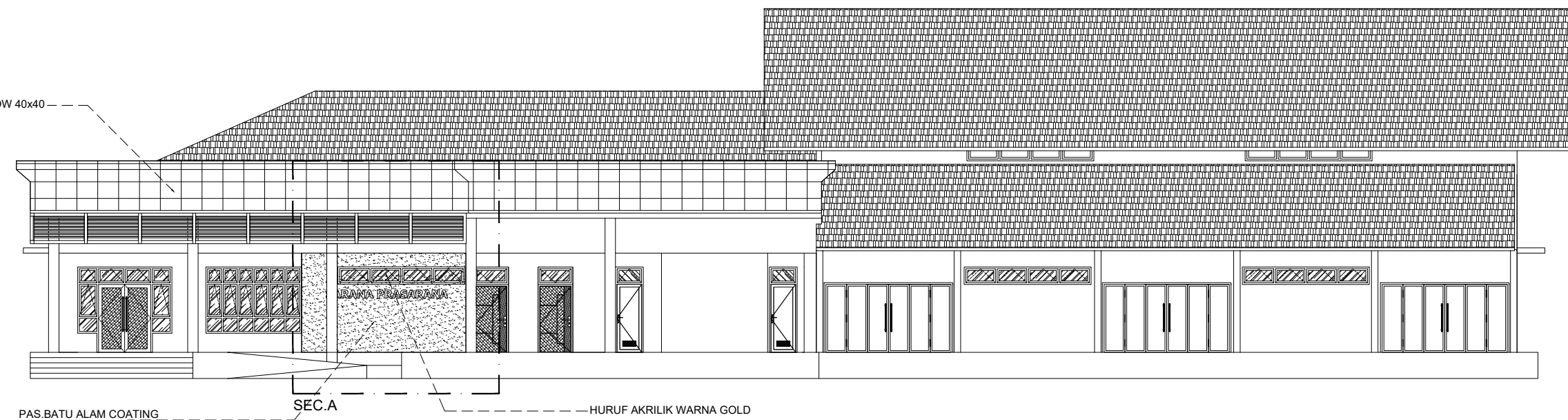
- PERHATIAN
- SEMUA UKURAN DALAM MILIMETER KECUALI DITENTUKAN LAIN.
 - SEBELUM PELAKSANAAN PEKERJAAN DIMULAI, PELAKSANA DIWAJIBKAN MEMERIKSA, MEMBANDINGKAN SEMUA GAMBAR ARSITEKTUR, STRUKTUR, MEP, SERTA MELAPORKAN KEPADA DIREKSI LAPANGAN/PERENCANA APABILA TERDAPAT GAMBAR YANG TIDAK COCOK/TIDAK SESUAI TERMASUK DIMENSI ATAU UKURAN.
 - GAMBAR ARSITEKTUR DIPAKAI SEBAGAI GAMBAR ACUAN STRUKTUR & MEP DAN JIKA TERJADI KETIDAKCOCOKAN GAMBAR - GAMBAR TERSEBUT TERMASUK DIMENSI ATAU TULISAN MAKA SEGERA MELAPORKAN KEPADA DIREKSI LAPANGAN / PERENCANA SEBELUM PELAKSANAAN LAPANGAN DIMULAI.

JUDUL GAMBAR

01 DENAH RENCANA ATAP
AR-01 GEDUNG SARPRAS Scale: 1:150

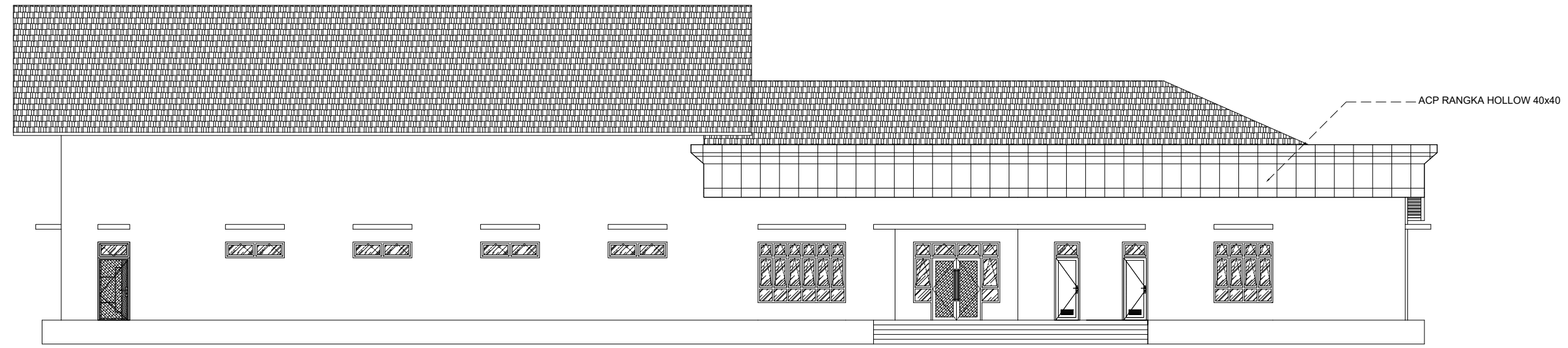
SKALA	NO. GAMBAR	JML. GAMBAR

ACP RANGKA HOLLOW 40x40



PAS. BATU ALAM COATING SEC. A HURUF AKRILIK WARNA GOLD

01 TAMPAK DEPAN
AR-01 GEDUNG SARPRAS Scale: 1:150



ACP RANGKA HOLLOW 40x40

01 TAMPAK BELAKANG
AR-01 GEDUNG SARPRAS Scale: 1:150

REVISI			
NO	TANGGAL	KETERANGAN	Ttd

PEMBERI TUGAS



INSTITUT TEKNOLOGI SUMATERA
Jl. Terusan Ryacudu, Lampung Selatan 35365

NAMA PEKERJAAN

PERENCANAAN
GEDUNG SARPRAS
INSTITUT TEKNOLOGI SUMATERA
TAHUN ANGGARAN
2025

DISETUJUI

PEJABAT PEMBUAT KOMITMEN

Ir. Arif Rohman, S.T.,M.T.
NIP.198703012012121002

KONSULTAN PERENCANA

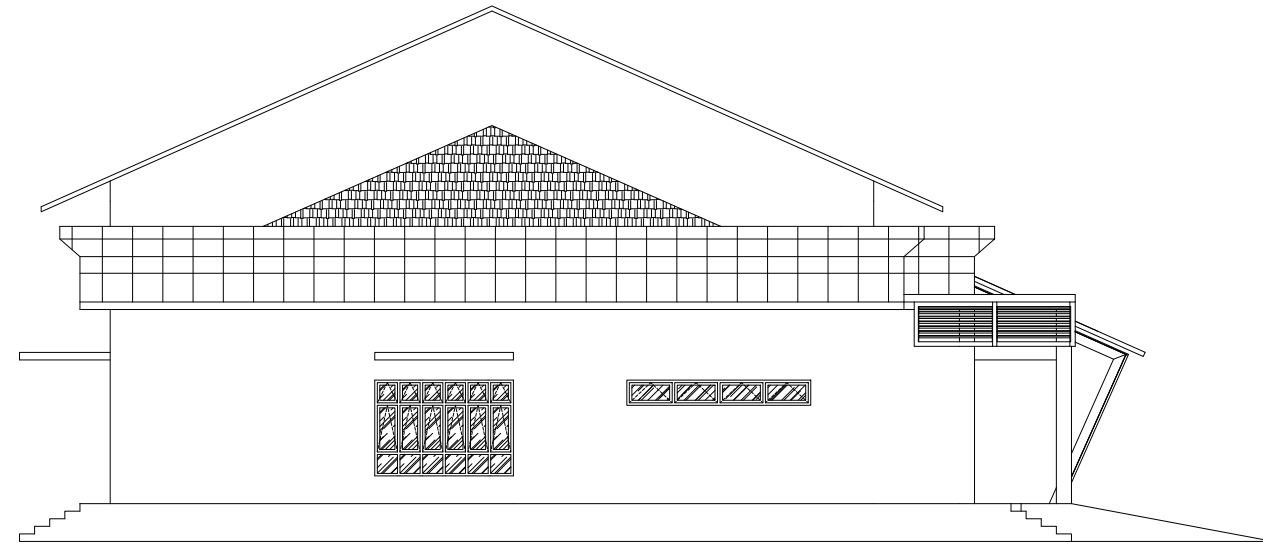


Intan Nira Sudarwati, A.Md.
Direktur

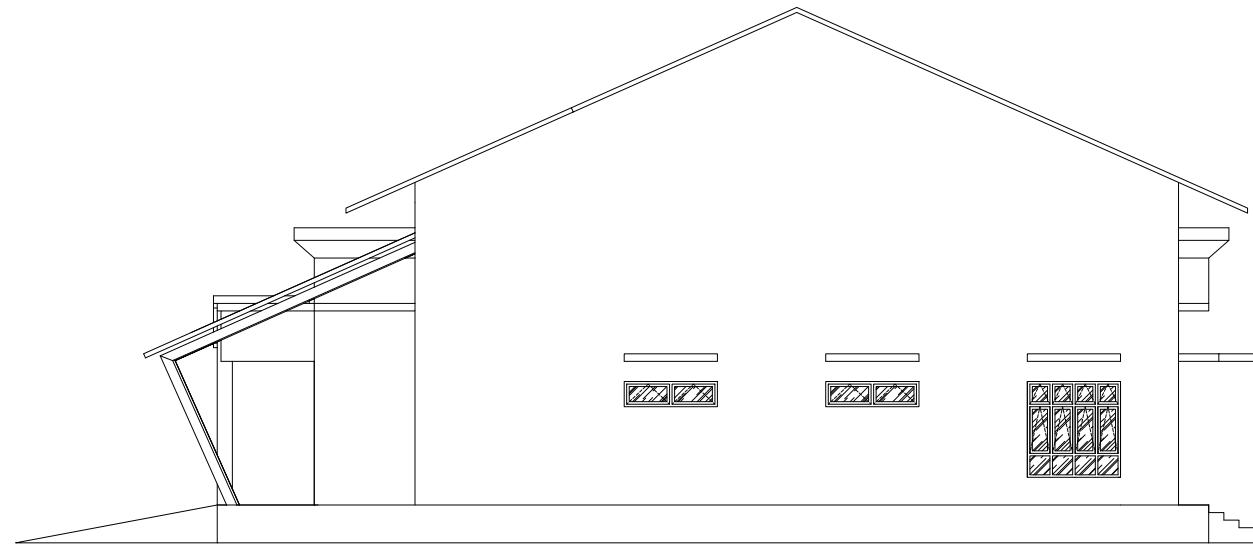
- PERHATIAN
- SEMUA UKURAN DALAM MILIMETER KECUALI DITENTUKAN LAIN.
 - SEBELUM PELAKSANAAN PEKERJAAN DIMULAI, PELAKSANA DIWAJIBKAN MEMERIKSA, MEMBANDINGKAN SEMUA GAMBAR ARSITEKTUR, STRUKTUR, MEP, SERTA MELAPORKAN KEPADA DIREKSI LAPANGAN/PERENCANA APABILA TERDAPAT GAMBAR YANG TIDAK COCOK/TIDAK SESUAI TERMASUK DIMENSI ATAU UKURAN.
 - GAMBAR ARSITEKTUR DIPAKAI SEBAGAI GAMBAR ACUAN STRUKTUR & MEP DAN JIKA TERJADI KETIDAKCOCOKAN GAMBAR - GAMBAR TERSEBUT TERMASUK DIMENSI ATAU TULISAN MAKA SEGERA MELAPORKAN KEPADA DIREKSI LAPANGAN / PERENCANA SEBELUM PELAKSANAAN LAPANGAN DIMULAI.

JUDUL GAMBAR

SKALA	NO. GAMBAR	JML. GAMBAR



01 TAMPAK SAMPING KANAN
 AR-01 GEDUNG SARPRAS Scale: 1:150



01 TAMPAK SAMPING KIRI
 AR-01 GEDUNG SARPRAS Scale: 1:150

REVISI			
NO	TANGGAL	KETERANGAN	Ttd

PEMBERI TUGAS



INSTITUT TEKNOLOGI SUMATERA
 Jl. Terusan Ryacudu, Lampung Selatan 35365

NAMA PEKERJAAN

PERENCANAAN
GEDUNG SARPRAS
 INSTITUT TEKNOLOGI SUMATERA
 TAHUN ANGGARAN
 2025

DISETUJUI

PEJABAT PEMBUAT KOMITMEN

Ir. Arif Rohman, S.T.,M.T.
 NIP.198703012012121002

KONSULTAN PERENCANA



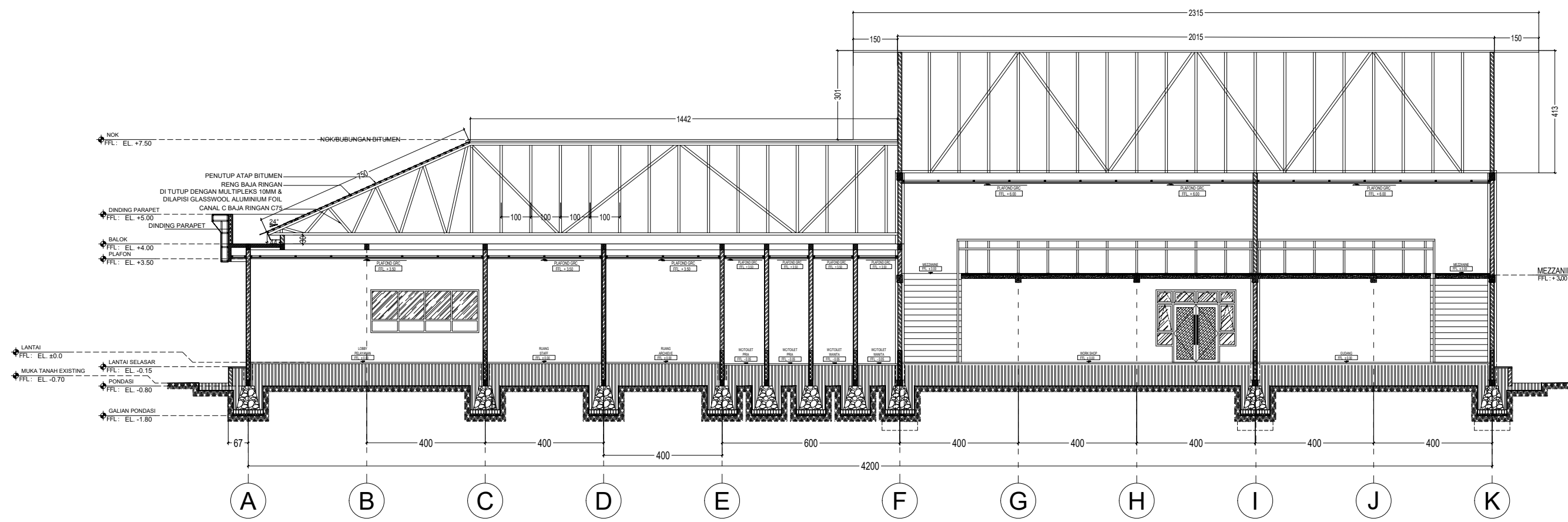
Intan Nira Sudarwati, A.Md.
 Direktur

PERHATIAN

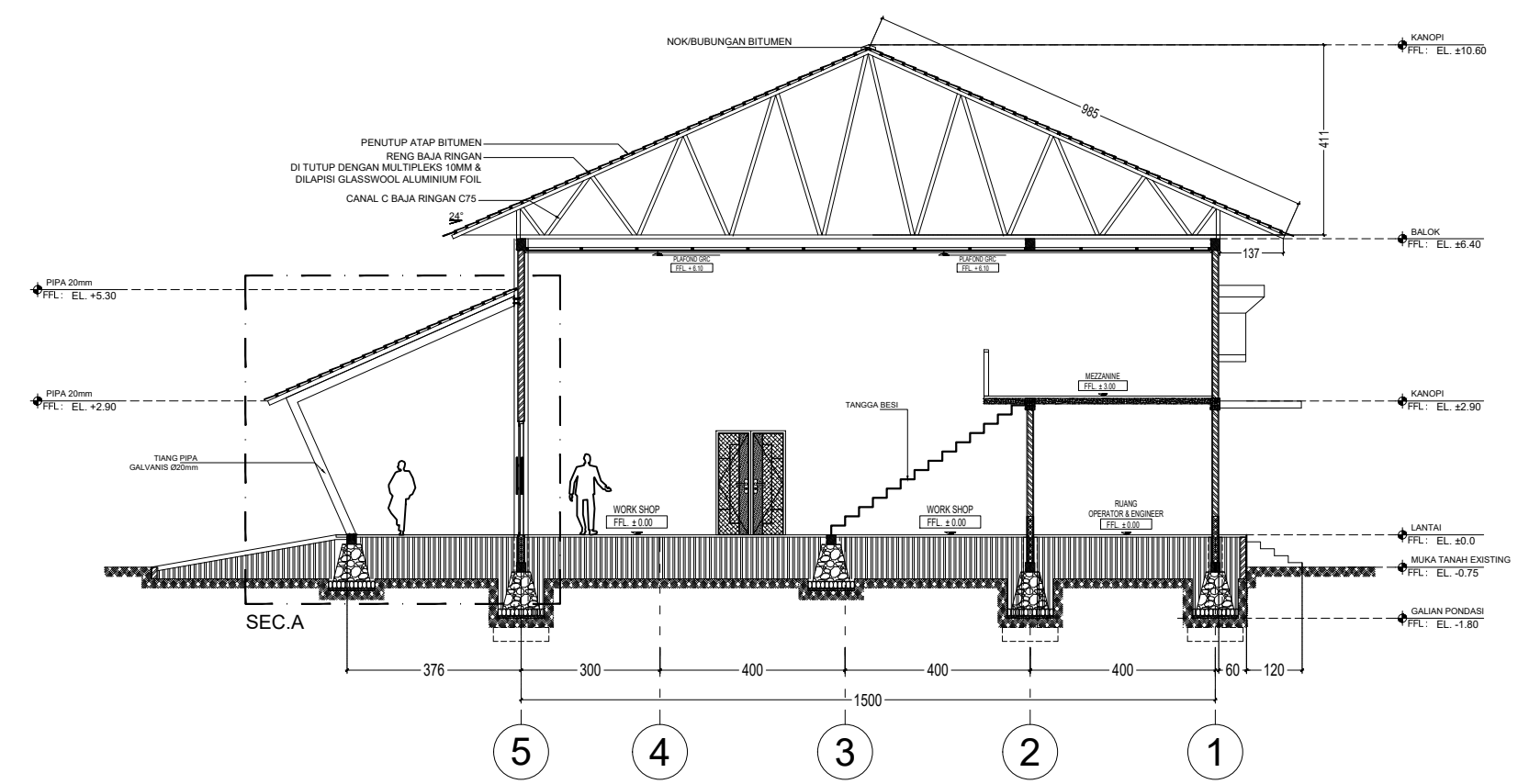
- SEMUA UKURAN DALAM MILIMETER KECUALI DITENTUKAN LAIN.
- SEBELUM PELAKSANAAN PEKERJAAN DIMULAI, PELAKSANA DIWAJIBKAN MEMERIKSA, MEMBANDINGKAN SEMUA GAMBAR ARSITEKTUR, STRUKTUR, MEP, SERTA MELAPORKAN KEPADA DIREKSI LAPANGAN/PERENCANA APABILA TERDAPAT GAMBAR YANG TIDAK COCOK/TIDAK SESUAI TERMASUK DIMENSI ATAU UKURAN.
- GAMBAR ARSITEKTUR DIPAKAI SEBAGAI GAMBAR ACUAN STRUKTUR & MEP DAN JIKA TERJADI KETIDAKCOCOKAN GAMBAR - GAMBAR TERSEBUT TERMASUK DIMENSI ATAU TULISAN MAKA SEGERA MELAPORKAN KEPADA DIREKSI LAPANGAN / PERENCANA SEBELUM PELAKSANAAN LAPANGAN DIMULAI.

JUDUL GAMBAR

SKALA	NO. GAMBAR	JML. GAMBAR



01 POTONGAN A-A
AR-01 GEDUNG SARPRAS Scale: 1:150



01 POTONGAN B-B
AR-01 GEDUNG SARPRAS Scale: 1:150

REVISI			
NO	TANGGAL	KETERANGAN	Ttd

PEMBERI TUGAS



INSTITUT TEKNOLOGI SUMATERA
Jl. Terusan Ryacudu, Lampung Selatan 35365

NAMA PEKERJAAN

PERENCANAAN
GEDUNG SARPRAS
INSTITUT TEKNOLOGI SUMATERA
TAHUN ANGGARAN
2025

DISETUJUI

PEJABAT PEMBUAT KOMITMEN

Ir. Arif Rohman, S.T.,M.T.
NIP.198703012012121002

KONSULTAN PERENCANA

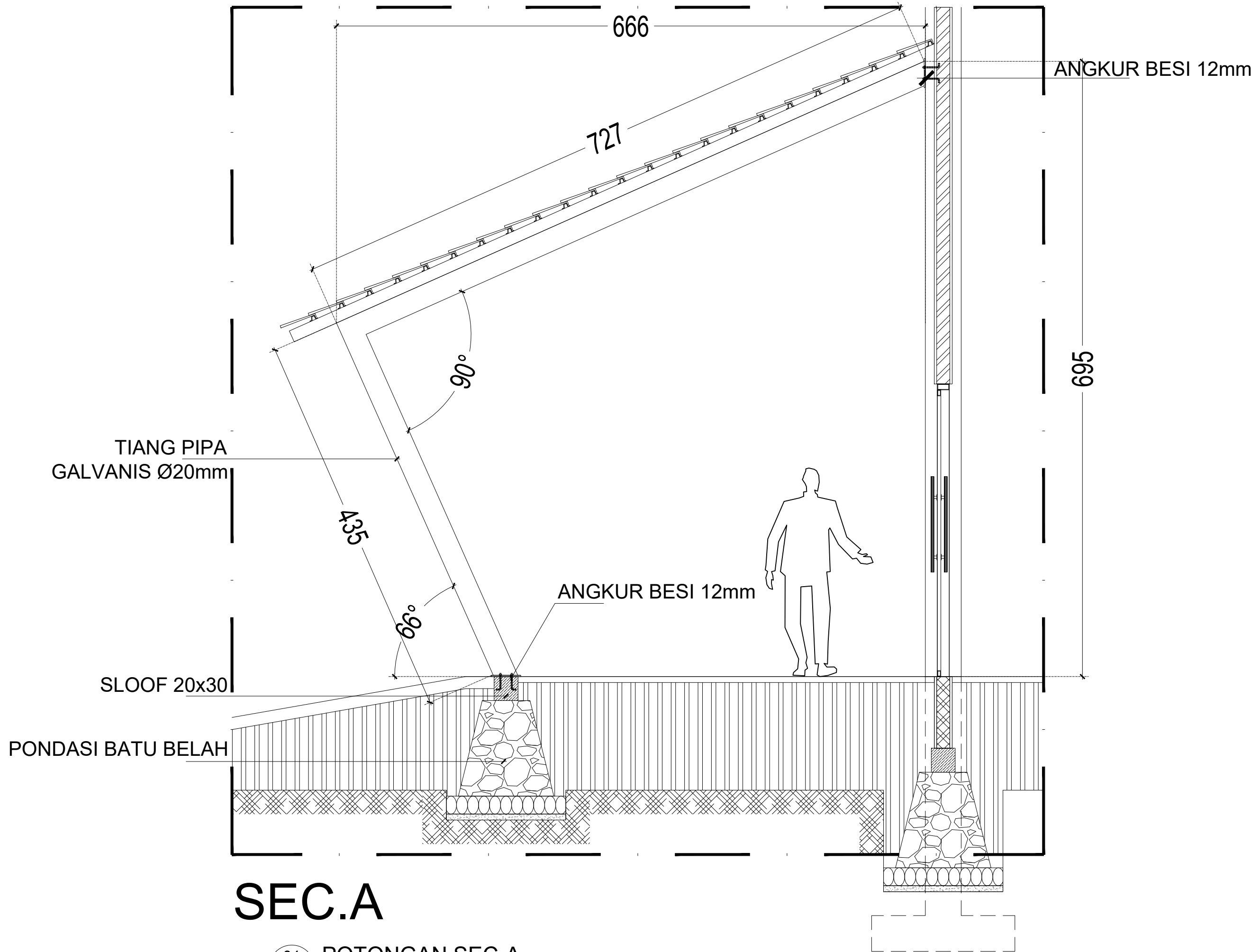


Intan Nira Sudarwati, A.Md.
Direktur

- PERHATIAN
- SEMUA UKURAN DALAM MILIMETER KECUALI DITENTUKAN LAIN.
 - SEBELUM PELAKSANAAN PEKERJAAN DIMULAI, PELAKSANA DIWAJIBKAN MEMERIKSA, MEMBANDINGKAN SEMUA GAMBAR ARSITEKTUR, STRUKTUR, MEP, SERTA MELAPORKAN KEPADA DIREKSI LAPANGAN/PERENCANA APABILA TERDAPAT GAMBAR YANG TIDAK COCOK/TIDAK SESUAI TERMASUK DIMENSI ATAU UKURAN.
 - GAMBAR ARSITEKTUR DIPAKAI SEBAGAI GAMBAR ACUAN STRUKTUR & MEP DAN JIKA TERJADI KETIDAKCOCOKAN GAMBAR - GAMBAR TERSEBUT TERMASUK DIMENSI ATAU TULISAN MAKA SEGERA MELAPORKAN KEPADA DIREKSI LAPANGAN / PERENCANA SEBELUM PELAKSANAAN LAPANGAN DIMULAI.

JUDUL GAMBAR

SKALA	NO. GAMBAR	JML. GAMBAR



SEC.A

01 POTONGAN SEC-A
AR-01 GEDUNG SARPRAS

Scale: 1:30

REVISI			
NO	TANGGAL	KETERANGAN	Ttd

PEMBERI TUGAS



INSTITUT TEKNOLOGI SUMATERA
Jl. Terusan Ryacudu, Lampung Selatan 35365

NAMA PEKERJAAN
**PERENCANAAN
GEDUNG SARPRAS
INSTITUT TEKNOLOGI SUMATERA
TAHUN ANGGARAN
2025**

DISETUJUI
PEJABAT PEMBUAT KOMITMEN

Ir. Arif Rohman, S.T.,M.T.
NIP.198703012012121002

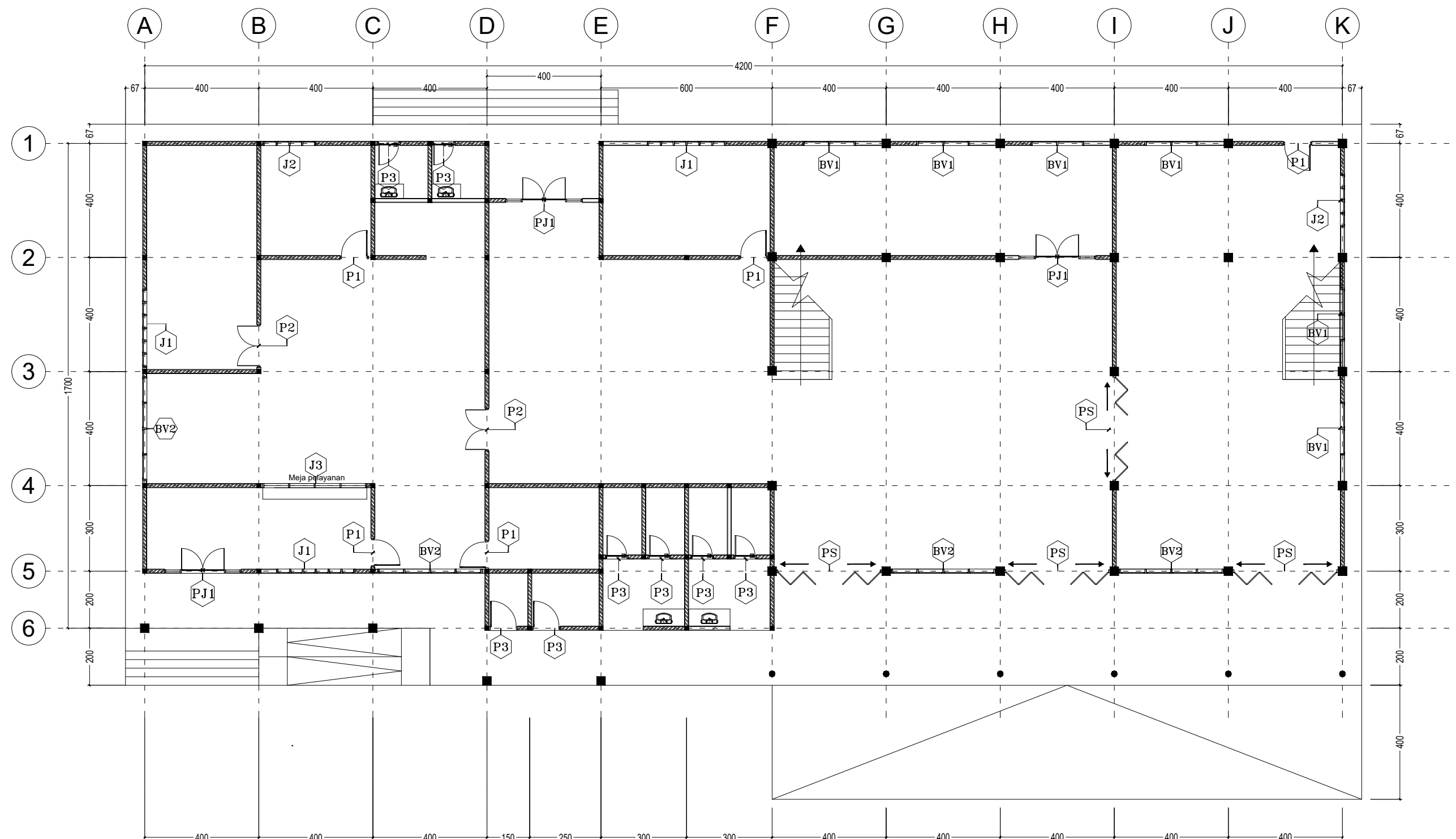
KONSULTAN PERENCANA

Intan Nira Sudarwati, A.Md.
Direktur

- PERHATIAN
- SEMUA UKURAN DALAM MILIMETER KECUALI DITENTUKAN LAIN.
 - SEBELUM PELAKSANAAN PEKERJAAN DIMULAI, PELAKSANA DIWAJIBKAN MEMERIKSA, MEMBANDINGKAN SEMUA GAMBAR ARSITEKTUR, STRUKTUR, MEP, SERTA MELAPORKAN KEPADA DIREKSI LAPANGAN/PERENCANA APABILA TERDAPAT GAMBAR YANG TIDAK COCOK/TIDAK SESUAI TERMASUK DIMENSI ATAU UKURAN.
 - GAMBAR ARSITEKTUR DIPAKAI SEBAGAI GAMBAR ACUAN STRUKTUR & MEP DAN JIKA TERJADI KETIDAKCOCOKAN GAMBAR - GAMBAR TERSEBUT TERMASUK DIMENSI ATAU TULISAN MAKA SEGERA MELAPORKAN KEPADA DIREKSI LAPANGAN / PERENCANA SEBELUM PELAKSANAAN LAPANGAN DIMULAI.

JUDUL GAMBAR

SKALA	NO. GAMBAR	JML. GAMBAR



REVISI			
NO	TANGGAL	KETERANGAN	Ttd

PEMBERI TUGAS



INSTITUT TEKNOLOGI SUMATERA
Jl. Terusan Ryacudu, Lampung Selatan 35365

NAMA PEKERJAAN

**PERENCANAAN
GEDUNG SARPRAS
INSTITUT TEKNOLOGI SUMATERA
TAHUN ANGGARAN 2025**

DISETUJUI

PEJABAT PEMBUAT KOMITMEN

Ir. Arif Rohman, S.T., M.T.
NIP.198703012012121002

KONSULTAN PERENCANA



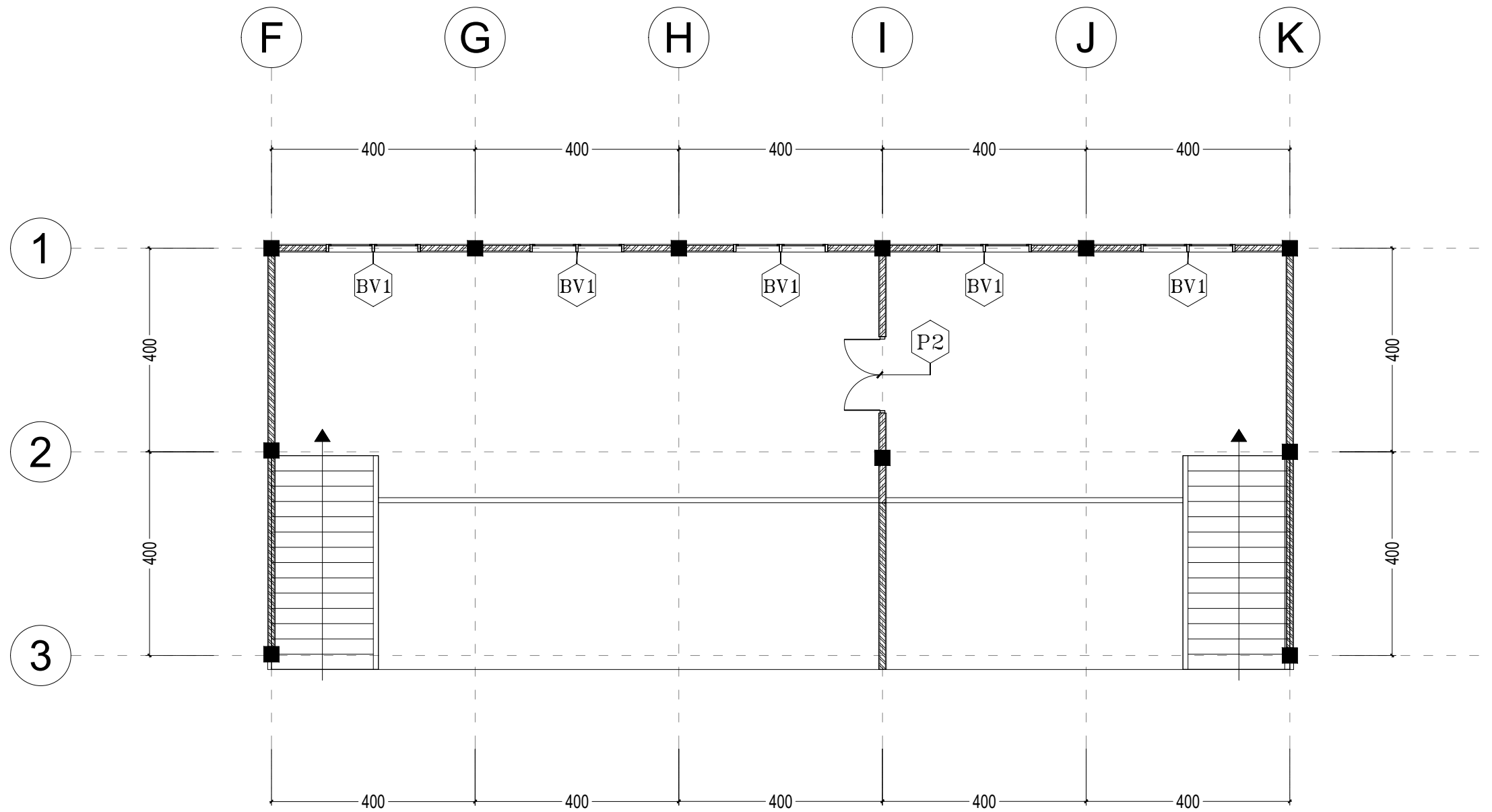
Intan Nira Sudarwati, A.Md.
Direktur

- PERHATIAN
- SEMUA UKURAN DALAM MILIMETER KECUALI DITENTUKAN LAIN.
 - SEBELUM PELAKSANAAN PEKERJAAN DIMULAI, PELAKSANA DIWAJIBKAN MEMERIKSA, MEMBANDINGKAN SEMUA GAMBAR ARSITEKTUR, STRUKTUR, MEP, SERTA MELAPORKAN KEPADA DIREKSI LAPANGAN/PERENCANA APABILA TERDAPAT GAMBAR YANG TIDAK COCOK/TIDAK SESUAI TERMASUK DIMENSI ATAU UKURAN.
 - GAMBAR ARSITEKTUR DIPAKAI SEBAGAI GAMBAR ACUAN STRUKTUR & MEP DAN JIKA TERJADI KETIDAKCOCOKAN GAMBAR - GAMBAR TERSEBUT TERMASUK DIMENSI ATAU TULISAN MAKA SEGERA MELAPORKAN KEPADA DIREKSI LAPANGAN / PERENCANA SEBELUM PELAKSANAAN LAPANGAN DIMULAI.

JUDUL GAMBAR

01 DENAH RENCANA KUSEN PINTU & JENDELA
AR-01 GEDUNG SARPRAS Scale: 1:150

SKALA	NO. GAMBAR	JML. GAMBAR



01 DENAH RENCANA KUSEN PINTU & JENDELA MEZZANINE
 AR-01 GEDUNG SARPRAS Scale: 1:150

CATATAN/KETERANGAN

REVISI			
NO	TANGGAL	KETERANGAN	Ttd

PEMBERI TUGAS



INSTITUT TEKNOLOGI SUMATERA
 Jl. Terusan Ryacudu, Lampung Selatan 35365

NAMA PEKERJAAN

PERENCANAAN
GEDUNG SARPRAS
 INSTITUT TEKNOLOGI SUMATERA
 TAHUN ANGGARAN
 2025

DISETUJUI

PEJABAT PEMBUAT KOMITMEN

Ir. Arif Rohman, S.T.,M.T.
 NIP.198703012012121002

KONSULTAN PERENCANA



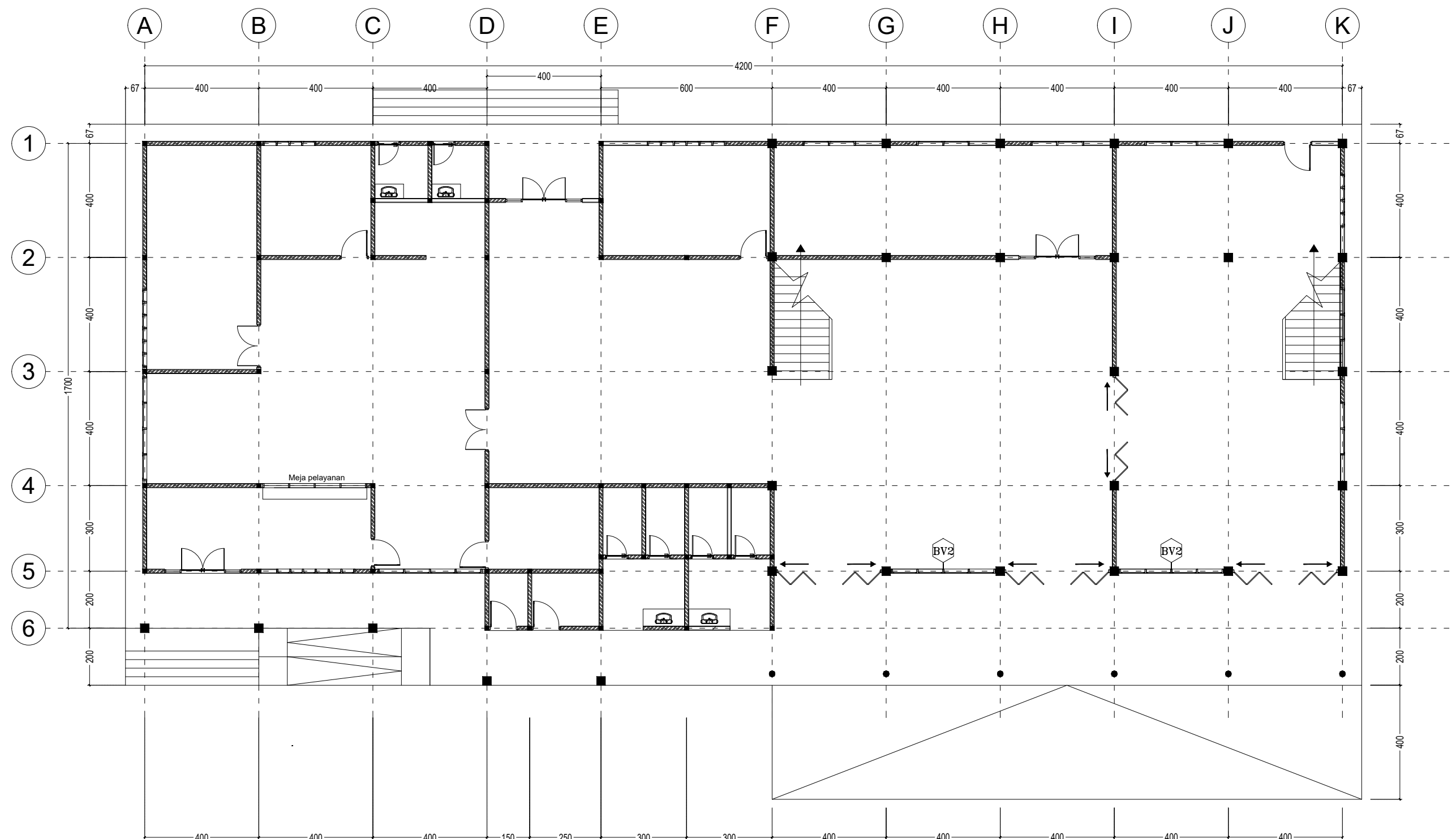
Intan Nira Sudarwati, A.Md.
 Direktur

PERHATIAN

- SEMUA UKURAN DALAM MILIMETER KECUALI DITENTUKAN LAIN.
- SEBELUM PELAKSANAAN PEKERJAAN DIMULAI, PELAKSANA DIWAJIBKAN MEMERIKSA, MEMBANDINGKAN SEMUA GAMBAR ARSITEKTUR, STRUKTUR, MEP, SERTA MELAPORKAN KEPADA DIREKSI LAPANGAN/PERENCANA APABILA TERDAPAT GAMBAR YANG TIDAK COCOK/TIDAK SESUAI TERMASUK DIMENSI ATAU UKURAN.
- GAMBAR ARSITEKTUR DIPAKAI SEBAGAI GAMBAR ACUAN STRUKTUR & MEP DAN JIKA TERJADI KETIDAKCOCOKAN GAMBAR - GAMBAR TERSEBUT TERMASUK DIMENSI ATAU TULISAN MAKA SEGERA MELAPORKAN KEPADA DIREKSI LAPANGAN / PERENCANA SEBELUM PELAKSANAAN LAPANGAN DIMULAI.

JUDUL GAMBAR

SKALA	NO. GAMBAR	JML. GAMBAR



REVISI			
NO	TANGGAL	KETERANGAN	Ttd

PEMBERI TUGAS



INSTITUT TEKNOLOGI SUMATERA
Jl. Terusan Ryacudu, Lampung Selatan 35365

NAMA PEKERJAAN

**PERENCANAAN
GEDUNG SARPRAS
INSTITUT TEKNOLOGI SUMATERA
TAHUN ANGGARAN 2025**

DISETUJUI

PEJABAT PEMBUAT KOMITMEN

Ir. Arif Rohman, S.T., M.T.
NIP.198703012012121002

KONSULTAN PERENCANA



Intan Nira Sudarwati, A.Md.
Direktur

- PERHATIAN
- SEMUA UKURAN DALAM MILIMETER KECUALI DITENTUKAN LAIN.
 - SEBELUM PELAKSANAAN PEKERJAAN DIMULAI, PELAKSANA DIWAJIBKAN MEMERIKSA, MEMBANDINGKAN SEMUA GAMBAR ARSITEKTUR, STRUKTUR, MEP, SERTA MELAPORKAN KEPADA DIREKSI LAPANGAN/PERENCANA APABILA TERDAPAT GAMBAR YANG TIDAK COCOK/TIDAK SESUAI TERMASUK DIMENSI ATAU UKURAN.
 - GAMBAR ARSITEKTUR DIPAKAI SEBAGAI GAMBAR ACUAN STRUKTUR & MEP DAN JIKA TERJADI KETIDAKCOCOKAN GAMBAR - GAMBAR TERSEBUT TERMASUK DIMENSI ATAU TULISAN MAKA SEGERA MELAPORKAN KEPADA DIREKSI LAPANGAN / PERENCANA SEBELUM PELAKSANAAN LAPANGAN DIMULAI.

JUDUL GAMBAR

01 DENAH RENCANA KUSEN PINTU & JENDELA ELV +6.00
AR-01 GEDUNG SARPRAS Scale: 1:150

SKALA	NO. GAMBAR	JML. GAMBAR

TYPE	QTY	P1	5 PC	P2	3 PC	P3	8 PC
UKURAN SKALA 1 : 50	FLOOR						
		POT. - A		POT. - A		POT. - B	
KUSEN		ALUMINIUM HITAM		ALUMINIUM HITAM		ALUMINIUM HITAM	
DAUN PINTU/ JENDELA		A : KACA DARK GREEN 5 mm B : DAUN PINTU TEAKWOOD, FIN. MELAMIC NATURAL C : DAUN PINTU TEAKSUNGKAL, FIN. MELAMIC NATURAL		A : KACA DARK GREEN 5 mm B : DAUN PINTU TEAKWOOD, FINISH MELAMIC NATURAL C : DAUN PINTU TEAKSUNGKAL, FINISH MELAMIC NATURAL		B : DAUN PINTU UPVC	
ACCESSORIES		PAS. KUNCI PINTU 2 SLAAG + HANDLE (1 BH) PAS. ENGSEL (10 BH) + HANDLE JENDELA (2 BH) PAS. KUNCI TANAM (1 SET) PAS. DOOR STOPER (2 BH)		PAS. KUNCI PINTU 2 SLAAG + HANDLE (1 BH) PAS. ENGSEL (10 BH) + HANDLE JENDELA (2 BH) PAS. KUNCI TANAM (1 SET) PAS. DOOR STOPER (2 BH)		PAS. KUNCI PINTU 2 SLAAG + HANDLE (1 BH) PAS. ENGSEL (5 BH) + HANDELE JENDELA (1 BH)	

TYPE	QTY	PS	4 PC
UKURAN SKALA 1 : 50	FLOOR		
		POT. - B	
KUSEN		KAYU	
DAUN PINTU/ JENDELA		B : DAUN PINTU TEAKWOOD, FIN. MELAMIC NATURAL	
ACCESSORIES		PAS. KUNCI PINTU 2 SLAAG + HANDLE (1 SET) PAS. ENGSEL (18 BH)	

TYPE	QTY	PJ1	3 PC
UKURAN SKALA 1 : 50	FLOOR		
		POT. - C	
KUSEN		ALUMINIUM HITAM	
DAUN PINTU/ JENDELA		A : KACA DARK GREEN 5 mm B : KACA DARK GREEN 8 mm C : DAUN PINTU ALUMINIUM HITAM	
ACCESSORIES		PAS. KUNCI PINTU 2 SLAAG + HANDLE (1 BH) PAS. ENGSEL (18 BH) + HANDLE JENDELA (6 BH) PAS. KUNCI TANAM (1 SET) PAS. DOOR STOPER (2 BH)	

CATATAN/KETERANGAN

REVISI			
NO	TANGGAL	KETERANGAN	Ttd

PEMBERI TUGAS



INSTITUT TEKNOLOGI SUMATERA
Jl. Terusan Riyacudu, Lampung Selatan 35365

NAMA PEKERJAAN

PERENCANAAN
GEDUNG SARPRAS
INSTITUT TEKNOLOGI SUMATERA
TAHUN ANGGARAN
2025

DISETUJUI

PEJABAT PEMBUAT KOMITMEN

Ir. Arif Rohman, S.T., M.T.
NIP.198703012012121002

KONSULTAN PERENCANA



Intan Nira Sudarwati, A.Md.
Direktur

PERHATIAN

- SEMUA UKURAN DALAM MILIMETER KECUALI DITENTUKAN LAIN.
- SEBELUM PELAKSANAAN PEKERJAAN DIMULAI, PELAKSANA DIWAJIBKAN MEMERIKSA, MEMBANDINGKAN SEMUA GAMBAR ARSITEKTUR, STRUKTUR, MEP, SERTA MELAPORKAN KEPADA DIREKSI LAPANGAN/PERENCANA APABILA TERDAPAT GAMBAR YANG TIDAK COCOK/TIDAK SESUAI TERMASUK DIMENSI ATAU UKURAN.
- GAMBAR ARSITEKTUR DIPAKAI SEBAGAI GAMBAR ACUAN STRUKTUR & MEP DAN JIKA TERJADI KETIDAKCOCOKAN GAMBAR - GAMBAR TERSEBUT TERMASUK DIMENSI ATAU TULISAN MAKA SEGERA MELAPORKAN KEPADA DIREKSI LAPANGAN / PERENCANA SEBELUM PELAKSANAAN LAPANGAN DIMULAI.

JUDUL GAMBAR

SKALA	NO. GAMBAR	JML. GAMBAR

TYPE	QTY	J1	3 PC	J2	2 PC	J3	1 PC
UKURAN SKALA 1 : 50							
	FLOOR						
KUSEN	ALUMINIUM ANODIZED 50/100			ALUMINIUM ANODIZED 50/100		ALUMINIUM ANODIZED 50/100	
DAUN PINTU/ JENDELA	A : DAUN JENDELA RANGKA ALUMINIUM 30/100 DENGAN KACA POLOS 5MM			A : DAUN JENDELA RANGKA ALUMINIUM 30/100 DENGAN KACA POLOS 5MM		A : DAUN JENDELA RANGKA ALUMINIUM 30/100 DENGAN KACA POLOS 5MM	
ACCESSORIES	PAS. ENGSEL CASEMENT 24 (24 BH) PAS. HANDLE WINDOW ALUMINIUM DEKSON 425 (12 BH)			PAS. ENGSEL CASEMENT 24 (16 BH) PAS. HANDLE WINDOW ALUMINIUM DEKSON 425 (8 BH)		PAS. ENGSEL CASEMENT 24 (16 BH) PAS. HANDLE WINDOW ALUMINIUM DEKSON 425 (8 BH)	

TYPE	QTY	BV 1	11 PC	BV 2	6 PC
UKURAN SKALA 1 : 50					
	FLOOR				
KUSEN	ALUMINIUM			ALUMINIUM	
DAUN PINTU/ JENDELA	KACA DARK GREEN 5 mm			KACA DARK GREEN 5 mm	
ACCESSORIES	PAS. -			PAS. -	

REVISI			
NO	TANGGAL	KETERANGAN	Ttd

PEMBERI TUGAS



INSTITUT TEKNOLOGI SUMATERA
Jl. Terusan Ryacudu, Lampung Selatan 35365

N A M A PEKERJAAN

PERENCANAAN
GEDUNG SARPRAS
INSTITUT TEKNOLOGI SUMATERA
TAHUN ANGGARAN
2025

DISETUJUI

PEJABAT PEMBUAT KOMITMEN

Ir. Arif Rohman, S.T.,M.T.
NIP.198703012012121002

KONSULTAN PERENCANA

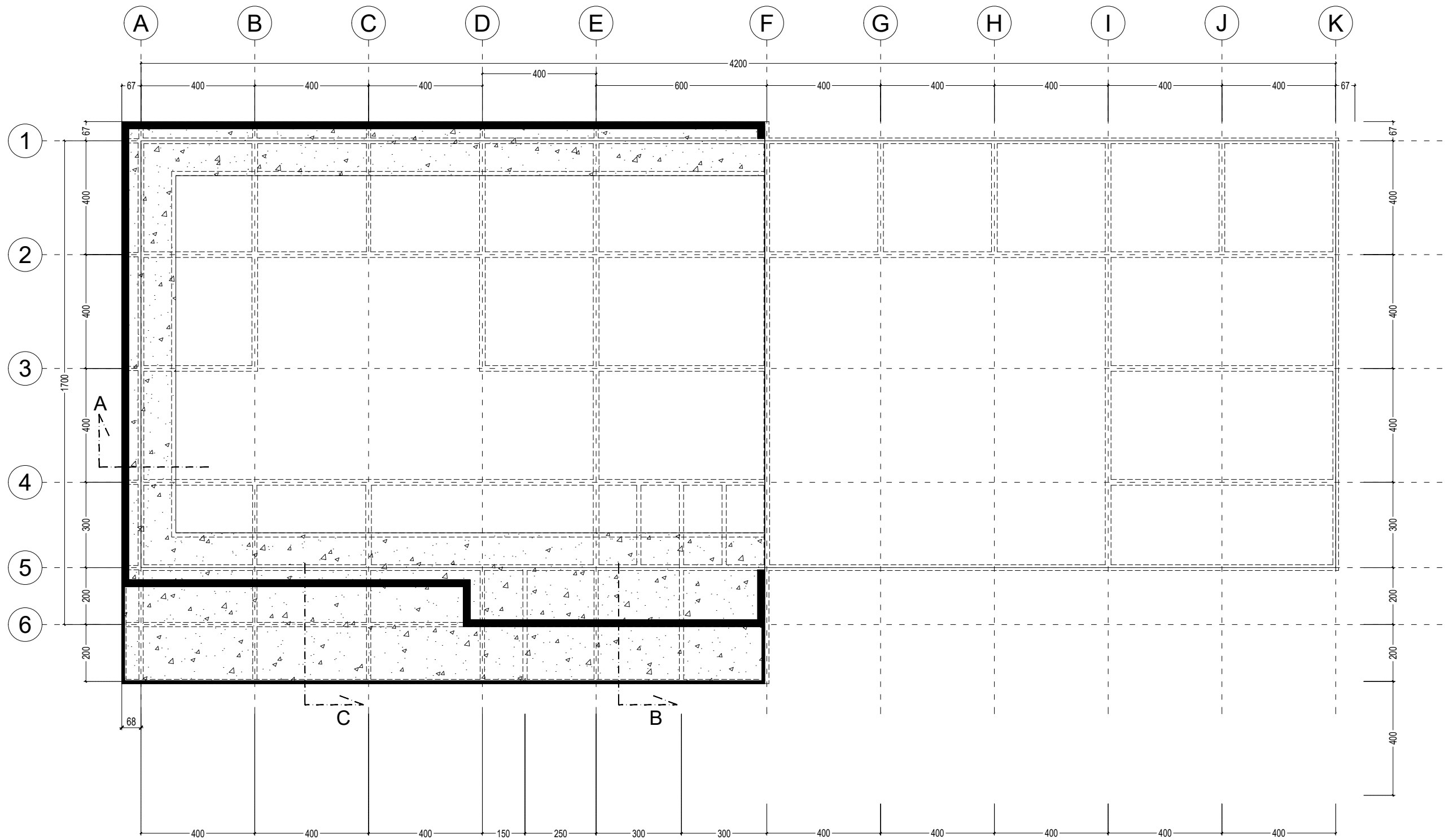


Intan Nira Sudarwati, A.Md.
Direktur

- PERHATIAN
- SEMUA UKURAN DALAM MILIMETER KECUALI DITENTUKAN LAIN.
 - SEBELUM PELAKSANAAN PEKERJAAN DIMULAI, PELAKSANA DIWAJIBKAN MEMERIKSA, MEMBANDINGKAN SEMUA GAMBAR ARSITEKTUR, STRUKTUR, MEP, SERTA MELAPORKAN KEPADA DIREKSI LAPANGAN/PERENCANA APABILA TERDAPAT GAMBAR YANG TIDAK COCOK/TIDAK SESUAI TERMASUK DIMENSI ATAU UKURAN.
 - GAMBAR ARSITEKTUR DIPAKAI SEBAGAI GAMBAR ACUAN STRUKTUR & MEP DAN JIKA TERJADI KETIDAKCOCOKAN GAMBAR - GAMBAR TERSEBUT TERMASUK DIMENSI ATAU TULISAN MAKA SEGERA MELAPORKAN KEPADA DIREKSI LAPANGAN / PERENCANA SEBELUM PELAKSANAAN LAPANGAN DIMULAI.

JUDUL GAMBAR

SKALA	NO. GAMBAR	JML. GAMBAR



01 DENAH RENCANA DINDING PARAPET
 ST-01 GEDUNG SARPRAS
 Scale: 1:150

REVISI			
NO	TANGGAL	KETERANGAN	Ttd

PEMBERI TUGAS



INSTITUT TEKNOLOGI SUMATERA
 Jl. Terusan Ryacudu, Lampung Selatan 35365

NAMA PEKERJAAN

**PERENCANAAN
 GEDUNG SARPRAS
 INSTITUT TEKNOLOGI SUMATERA
 TAHUN ANGGARAN 2025**

DISETUJUI

PEJABAT PEMBUAT KOMITMEN

Ir. Arif Rohman, S.T., M.T.
 NIP.198703012012121002

KONSULTAN PERENCANA

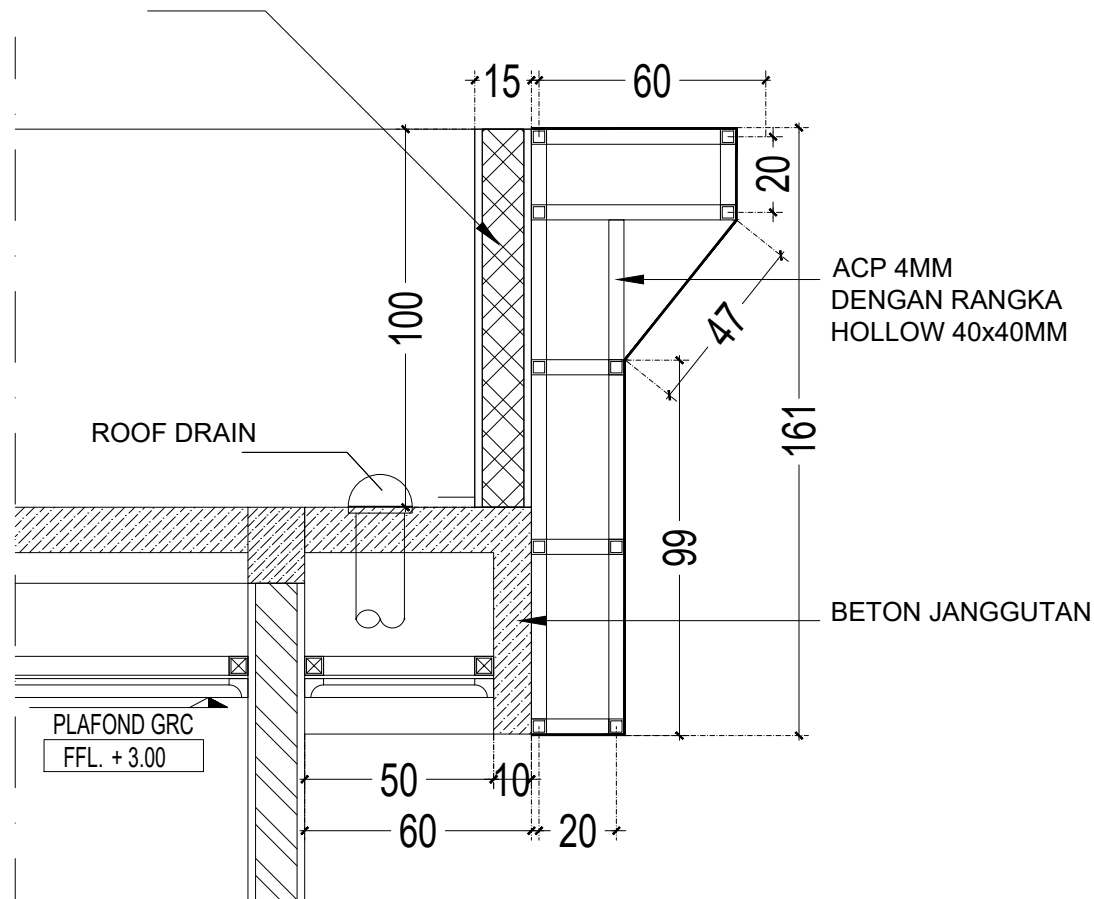


Intan Nira Sudarwati, A.Md.
 Direktur

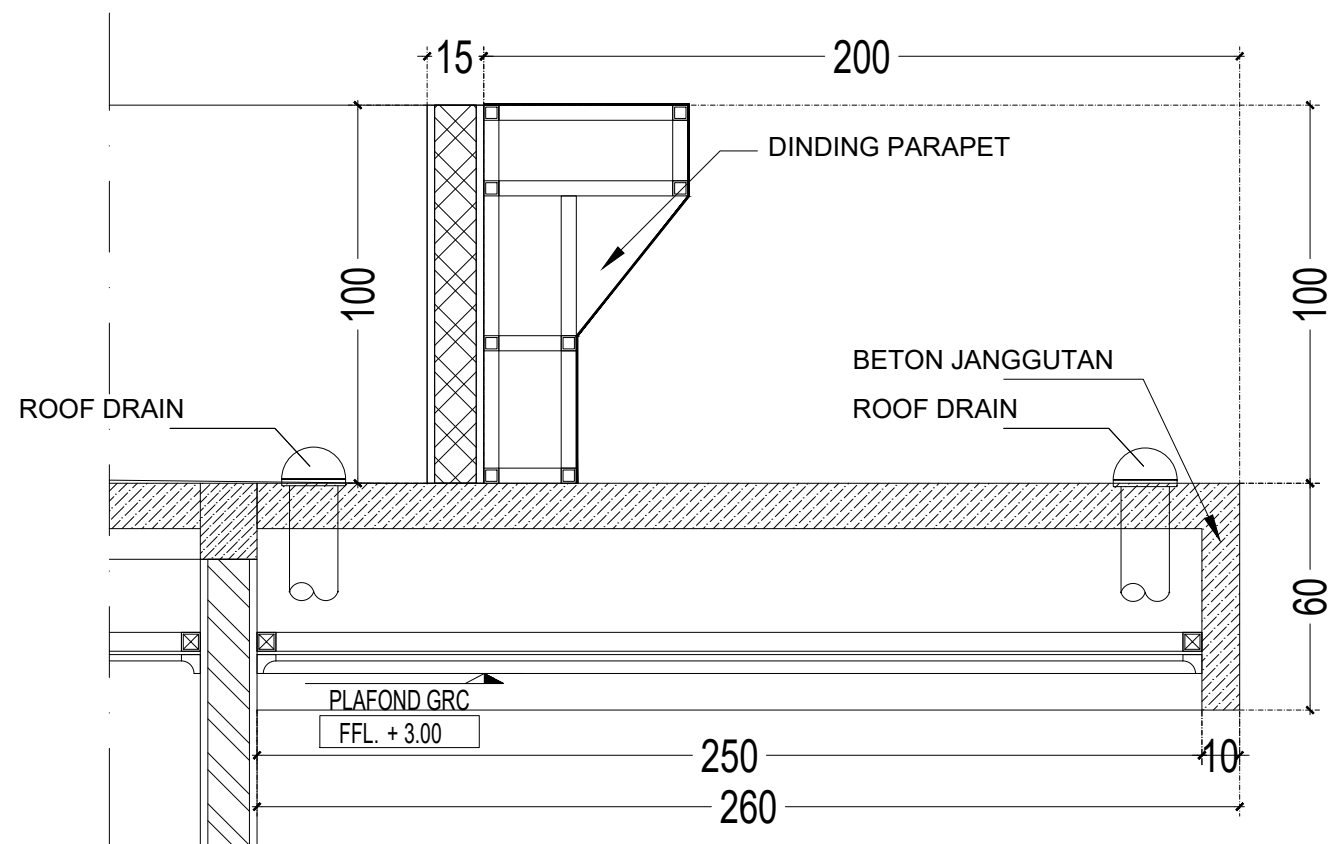
- PERHATIAN
- SEMUA UKURAN DALAM MILIMETER KECUALI DITENTUKAN LAIN.
 - SEBELUM PELAKSANAAN PEKERJAAN DIMULAI, PELAKSANA DIWAJIBKAN MEMERIKSA, MEMBANDINGKAN SEMUA GAMBAR ARSITEKTUR, STRUKTUR, MEP, SERTA MELAPORKAN KEPADA DIREKSI LAPANGAN/PERENCANA APABILA TERDAPAT GAMBAR YANG TIDAK COCOK/TIDAK SESUAI TERMASUK DIMENSI ATAU UKURAN.
 - GAMBAR ARSITEKTUR DIPAKAI SEBAGAI GAMBAR ACUAN STRUKTUR & MEP DAN JIKA TERJADI KETIDAKCOCOKAN GAMBAR - GAMBAR TERSEBUT TERMASUK DIMENSI ATAU TULISAN MAKA SEGERA MELAPORKAN KEPADA DIREKSI LAPANGAN / PERENCANA SEBELUM PELAKSANAAN LAPANGAN DIMULAI.

JUDUL GAMBAR

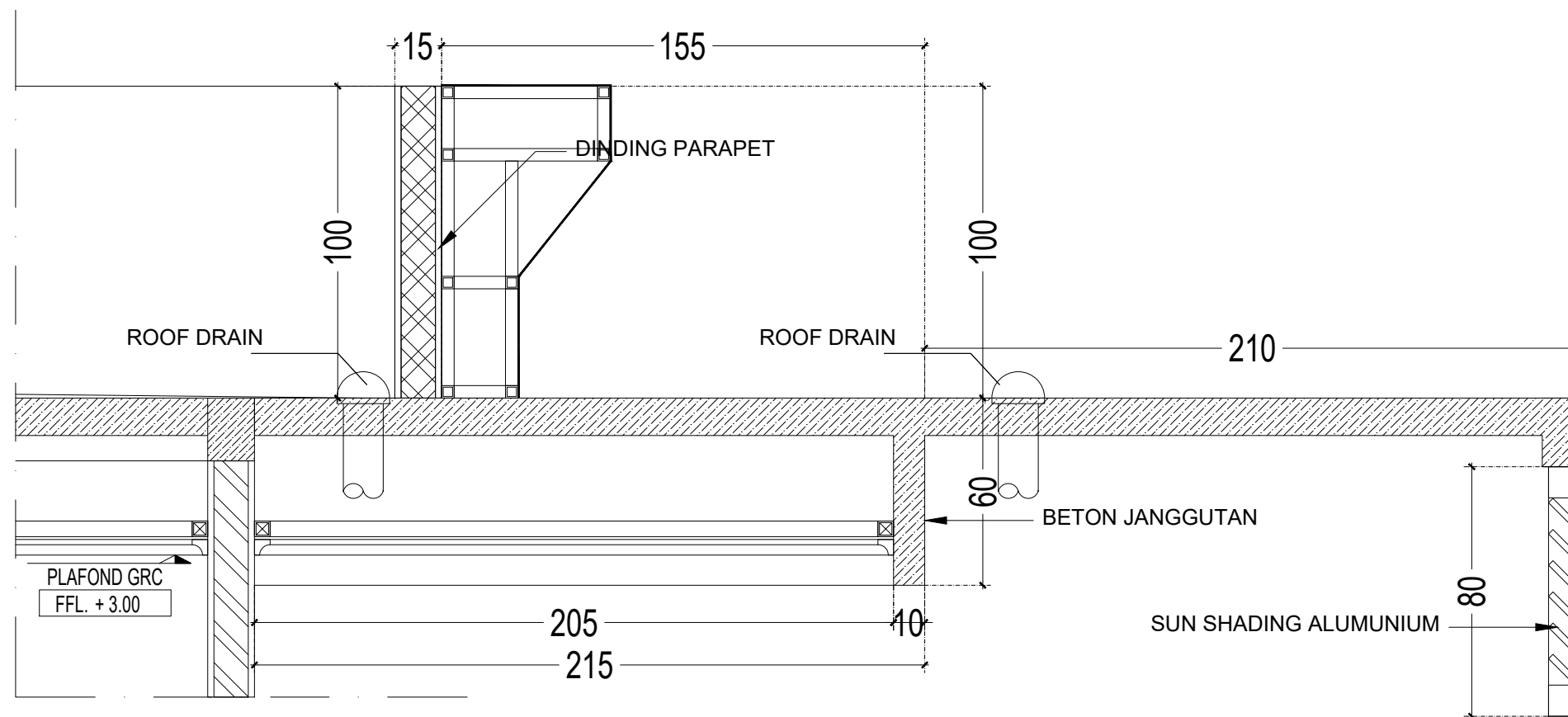
SKALA	NO. GAMBAR	JML. GAMBAR



01 DETAIL POTONGAN DINDING PARAPET A
ST-01 GEDUNG SARPRAS Scale: 1:20



01 DETAIL POTONGAN DINDING PARAPET B
ST-01 GEDUNG SARPRAS Scale: 1:20



01 DETAIL POTONGAN DINDING PARAPET C
ST-01 GEDUNG SARPRAS Scale: 1:20

REVISI			
NO	TANGGAL	KETERANGAN	Ttd

PEMBERI TUGAS

INSTITUT TEKNOLOGI SUMATERA
Jl. Terusan Ryacudu, Lampung Selatan 35365

NAMA PEKERJAAN

PERENCANAAN
GEDUNG SARPRAS
INSTITUT TEKNOLOGI SUMATERA
TAHUN ANGGARAN
2025

DISETUJUI

PEJABAT PEMBUAT KOMITMEN

Ir. Arif Rohman, S.T.,M.T.
NIP.198703012012121002

KONSULTAN PERENCANA



Intan Nira Sudarwati, A.Md.
Direktur

PERHATIAN

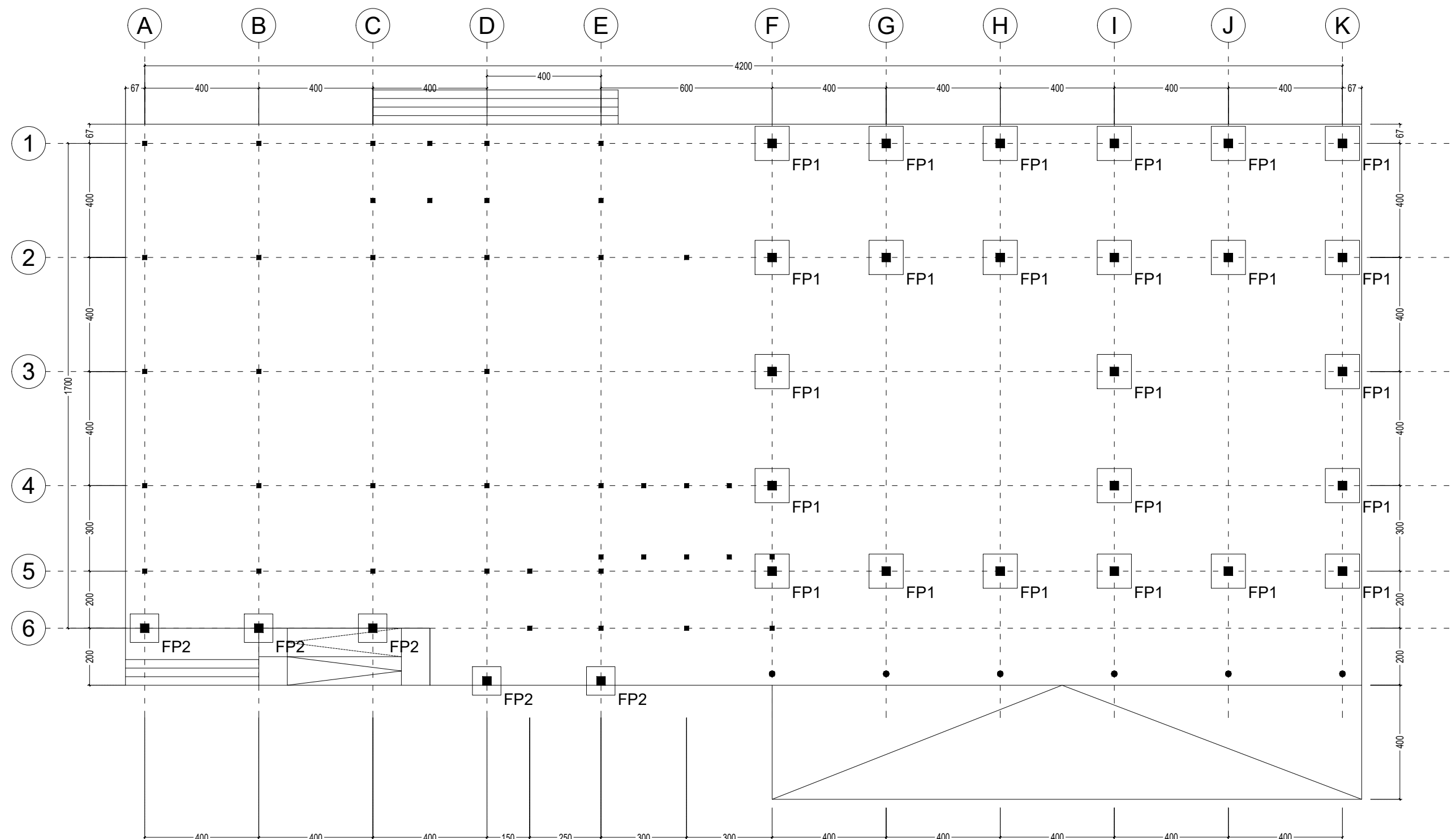
- SEMUA UKURAN DALAM MILIMETER KECUALI DITENTUKAN LAIN.
- SEBELUM PELAKSANAAN PEKERJAAN DIMULAI, PELAKSANA DIWAJIBKAN MEMERIKSA, MEMBANDINGKAN SEMUA GAMBAR ARSITEKTUR, STRUKTUR, MEP, SERTA MELAPORKAN KEPADA DIREKSI LAPANGAN/PERENCANA APABILA TERDAPAT GAMBAR YANG TIDAK COCOK/TIDAK SESUAI TERMASUK DIMENSI ATAU UKURAN.
- GAMBAR ARSITEKTUR DIPAKAI SEBAGAI GAMBAR ACUAN STRUKTUR & MEP DAN JIKA TERJADI KETIDAKCOCOKAN GAMBAR - GAMBAR TERSEBUT TERMASUK DIMENSI ATAU TULISAN MAKA SEGERA MELAPORKAN KEPADA DIREKSI LAPANGAN / PERENCANA SEBELUM PELAKSANAAN LAPANGAN DIMULAI.

JUDUL GAMBAR

SKALA NO. GAMBAR JML. GAMBAR

STRUKTUR

GEDUNG SARANA DAN PRASARANA (SARPRAS)



REVISI			
NO	TANGGAL	KETERANGAN	Ttd

PEMBERI TUGAS



INSTITUT TEKNOLOGI SUMATERA
Jl. Terusan Ryacudu, Lampung Selatan 35365

NAMA PEKERJAAN

PERENCANAAN
GEDUNG SARPRAS
INSTITUT TEKNOLOGI SUMATERA
TAHUN ANGGARAN 2025

DISETUJUI

PEJABAT PEMBUAT KOMITMEN

Ir. Arif Rohman, S.T., M.T.
NIP.198703012012121002

KONSULTAN PERENCANA



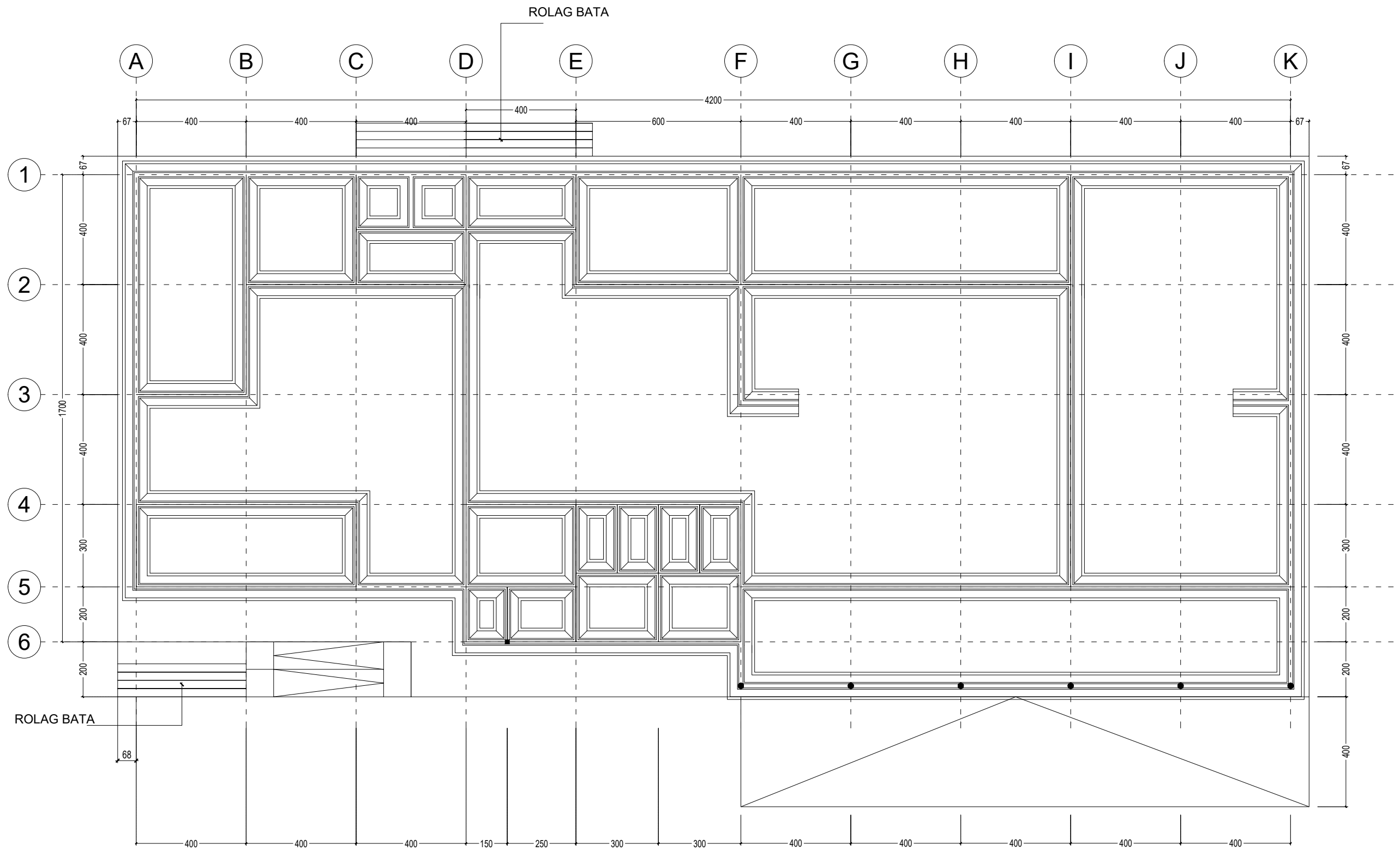
Intan Nira Sudarwati, A.Md.
Direktur

- PERHATIAN
- SEMUA UKURAN DALAM MILIMETER KECUALI DITENTUKAN LAIN.
 - SEBELUM PELAKSANAAN PEKERJAAN DIMULAI, PELAKSANA DIWAJIBKAN MEMERIKSA, MEMBANDINGKAN SEMUA GAMBAR ARSITEKTUR, STRUKTUR, MEP, SERTA MELAPORKAN KEPADA DIREKSI LAPANGAN/PERENCANA APABILA TERDAPAT GAMBAR YANG TIDAK COCOK/TIDAK SESUAI TERMASUK DIMENSI ATAU UKURAN.
 - GAMBAR ARSITEKTUR DIPAKAI SEBAGAI GAMBAR ACUAN STRUKTUR & MEP DAN JIKA TERJADI KETIDAKCOCOKAN GAMBAR - GAMBAR TERSEBUT TERMASUK DIMENSI ATAU TULISAN MAKA SEGERA MELAPORKAN KEPADA DIREKSI LAPANGAN / PERENCANA SEBELUM PELAKSANAAN LAPANGAN DIMULAI.

JUDUL GAMBAR

01 DENAH RENCANA TAPAK PONDASI
ST-01 GEDUNG SARPRAS Scale: 1:150

SKALA	NO. GAMBAR	JML. GAMBAR



01 DENAH RENCANA PONDASI BATU BELAH
 ST-01 GEDUNG SARPRAS Scale: 1:150

CATATAN/KETERANGAN

REVISI			
NO	TANGGAL	KETERANGAN	Ttd

PEMBERI TUGAS



INSTITUT TEKNOLOGI SUMATERA
 Jl. Terusan Ryacudu, Lampung Selatan 35365

NAMA PEKERJAAN

**PERENCANAAN
 GEDUNG SARPRAS
 INSTITUT TEKNOLOGI SUMATERA
 TAHUN ANGGARAN 2025**

DISETUJUI

PEJABAT PEMBUAT KOMITMEN

Ir. Arif Rohman, S.T., M.T.
 NIP.198703012012121002

KONSULTAN PERENCANA

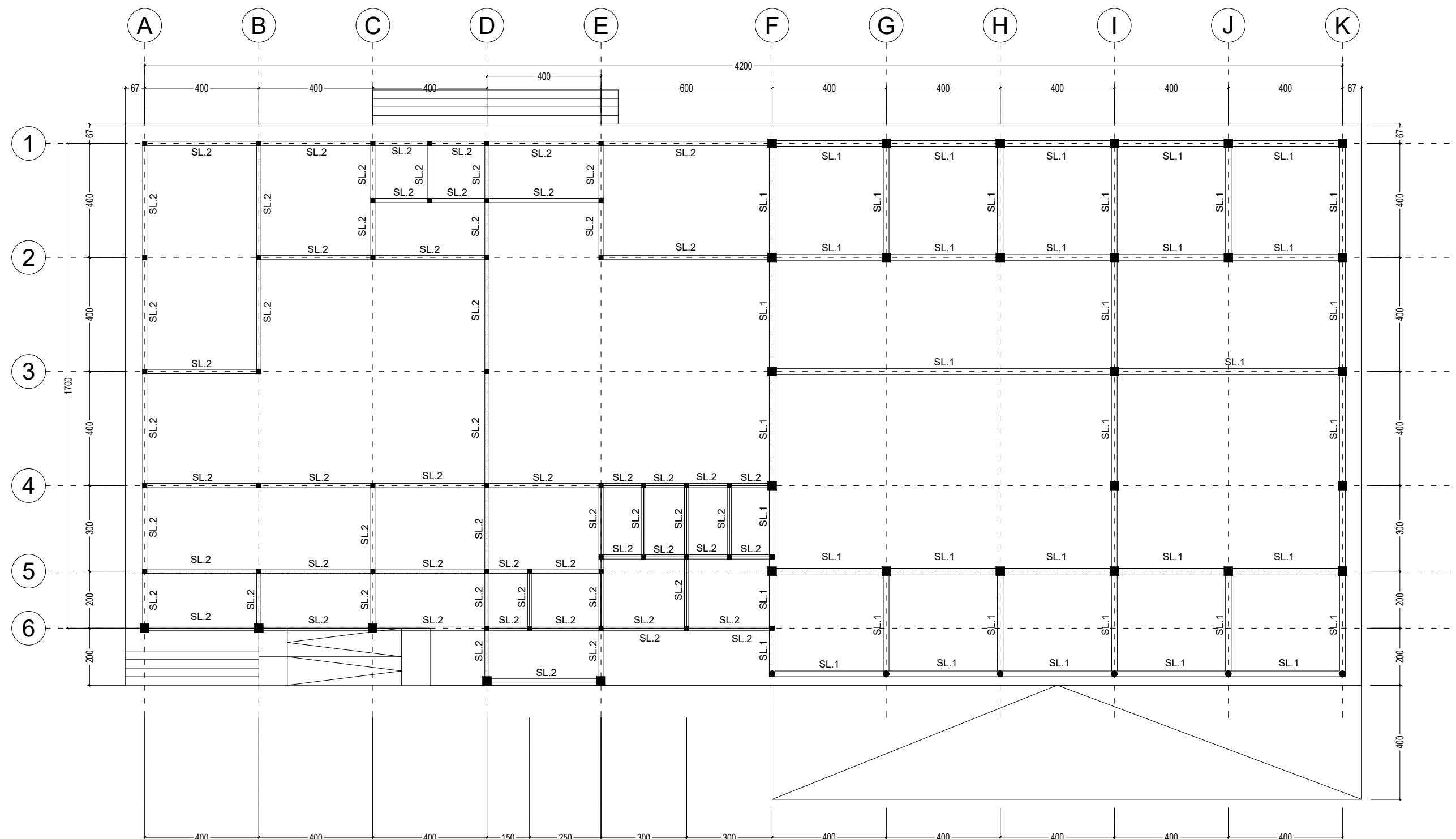


Intan Nira Sudarwati, A.Md.
 Direktur

- PERHATIAN
- SEMUA UKURAN DALAM MILIMETER KECUALI DITENTUKAN LAIN.
 - SEBELUM PELAKSANAAN PEKERJAAN DIMULAI, PELAKSANA DIWAJIBKAN MEMERIKSA, MEMBANDINGKAN SEMUA GAMBAR ARSITEKTUR, STRUKTUR, MEP, SERTA MELAPORKAN KEPADA DIREKSI LAPANGAN/PERENCANA APABILA TERDAPAT GAMBAR YANG TIDAK COCOK/TIDAK SESUAI TERMASUK DIMENSI ATAU UKURAN.
 - GAMBAR ARSITEKTUR DIPAKAI SEBAGAI GAMBAR ACUAN STRUKTUR & MEP DAN JIKA TERJADI KETIDAKCOCOKAN GAMBAR - GAMBAR TERSEBUT TERMASUK DIMENSI ATAU TULISAN MAKA SEGERA MELAPORKAN KEPADA DIREKSI LAPANGAN / PERENCANA SEBELUM PELAKSANAAN LAPANGAN DIMULAI.

JUDUL GAMBAR

SKALA	NO. GAMBAR	JML. GAMBAR



01 DENAH RENCANA SLOOF
 ST-01 GEDUNG SARPRAS Scale: 1:150

REVISI			
NO	TANGGAL	KETERANGAN	Ttd

PEMBERI TUGAS



INSTITUT TEKNOLOGI SUMATERA
 Jl. Terusan Ryacudu, Lampung Selatan 35365

NAMA PEKERJAAN

**PERENCANAAN
 GEDUNG SARPRAS
 INSTITUT TEKNOLOGI SUMATERA
 TAHUN ANGGARAN 2025**

DISETUJUI

PEJABAT PEMBUAT KOMITMEN

Ir. Arif Rohman, S.T., M.T.
 NIP.198703012012121002

KONSULTAN PERENCANA



Intan Nira Sudarwati, A.Md.
 Direktur

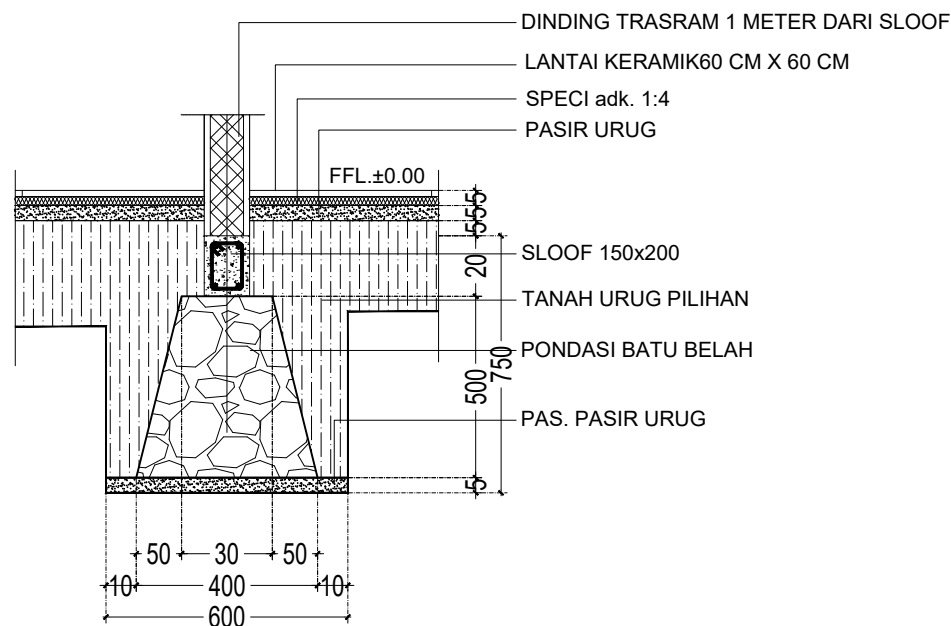
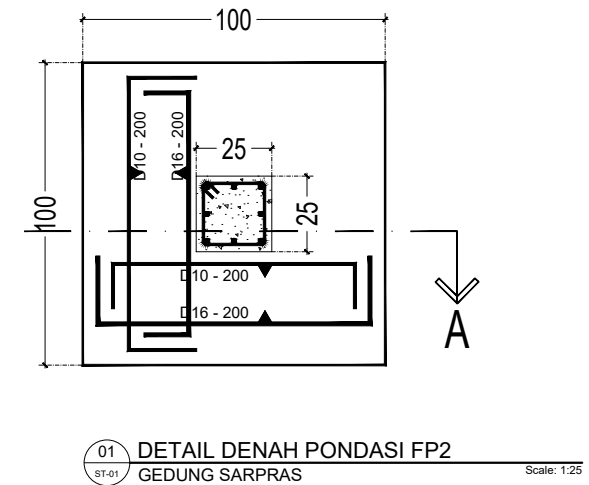
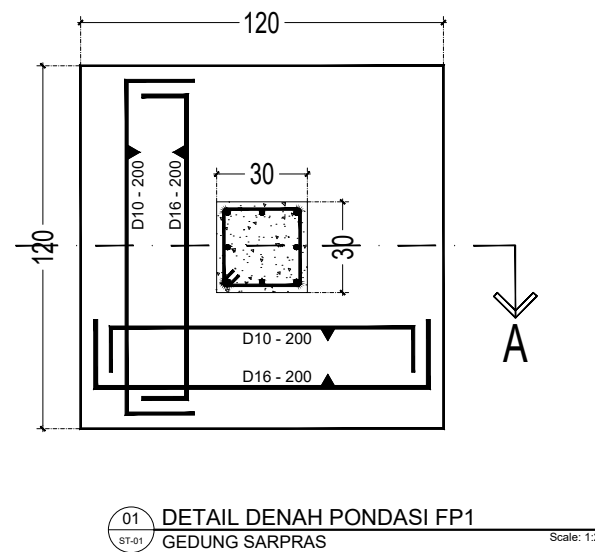
- PERHATIAN
- SEMUA UKURAN DALAM MILIMETER KECUALI DITENTUKAN LAIN.
 - SEBELUM PELAKSANAAN PEKERJAAN DIMULAI, PELAKSANA DIWAJIBKAN MEMERIKSA, MEMBANDINGKAN SEMUA GAMBAR ARSITEKTUR, STRUKTUR, MEP, SERTA MELAPORKAN KEPADA DIREKSI LAPANGAN/PERENCANA APABILA TERDAPAT GAMBAR YANG TIDAK COCOK/TIDAK SESUAI TERMASUK DIMENSI ATAU UKURAN.
 - GAMBAR ARSITEKTUR DIPAKAI SEBAGAI GAMBAR ACUAN STRUKTUR & MEP DAN JIKA TERJADI KETIDAKCOCOKAN GAMBAR - GAMBAR TERSEBUT TERMASUK DIMENSI ATAU TULISAN MAKA SEGERA MELAPORKAN KEPADA DIREKSI LAPANGAN / PERENCANA SEBELUM PELAKSANAAN LAPANGAN DIMULAI.

JUDUL GAMBAR

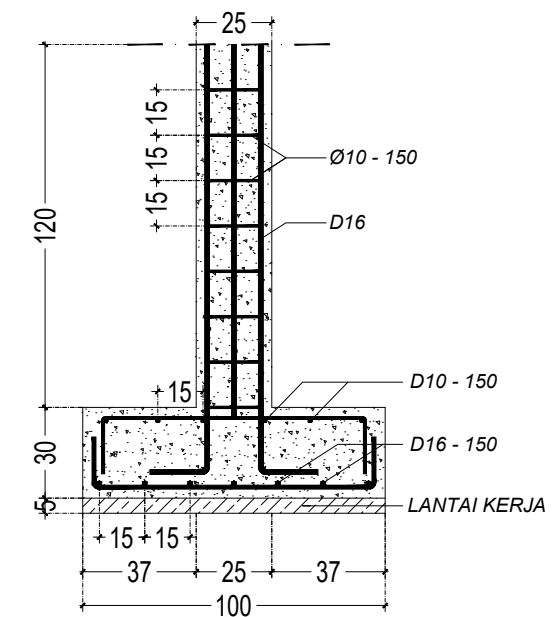
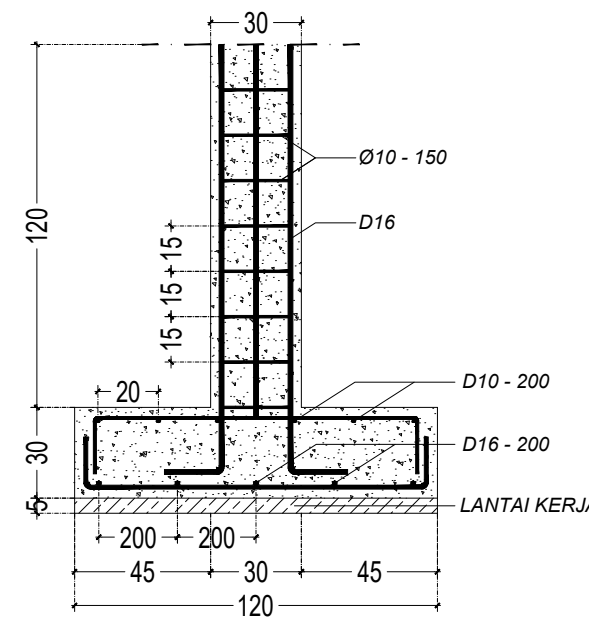
SKALA	NO. GAMBAR	JML. GAMBAR

TABEL PEMBESIAN SLOOF

TYPE SLOOF	SL1.200x300		SL2.150x200	
Posisi	Tumpuan	Lapangan	Tumpuan	Lapangan
Gambar Penampang Sloof				
Tebal Selimut Beton = 30 mm "berdasarkan perhitungan SNI".				
Dimensi Sloof	300 mm x 200 mm		150 mm x 200 mm	
Pembesian	Tulangan Atas	3 D 10	2 D 10	2 D 10
	Tulangan Tengah	2 D 10	2 D 10	-
	Tulangan Bawah	2 D 10	2 D 10	2 D 10
	Sengkang	Ø8 - 75	Ø8 - 150	Ø8 - 150
Notasi Tulangan				



01 DETAIL PONDASI BATU BELAH
ST-01 GEDUNG SARPRAS Scale: 1:25



CATATAN	
Mutu Beton	: K250 (f'c=20 Mpa)
Mutu Baja Tulangan	:
Pokok	: BJTD 40 (fy = 400 Mpa)
Sengkang	: BJTP 24 (fy = 240 Mpa)

CATATAN/KETERANGAN

REVISI			
NO	TANGGAL	KETERANGAN	Ttd

PEMBERI TUGAS

INSTITUT TEKNOLOGI SUMATERA
Jl. Terusan Ryacudu, Lampung Selatan 35365

NAMA PEKERJAAN

PERENCANAAN
GEDUNG SARPRAS
INSTITUT TEKNOLOGI SUMATERA
TAHUN ANGGARAN
2025

DISETUJUI

PEJABAT PEMBUAT KOMITMEN

Ir. Arif Rohman, S.T.,M.T.
NIP.198703012012121002

KONSULTAN PERENCANA

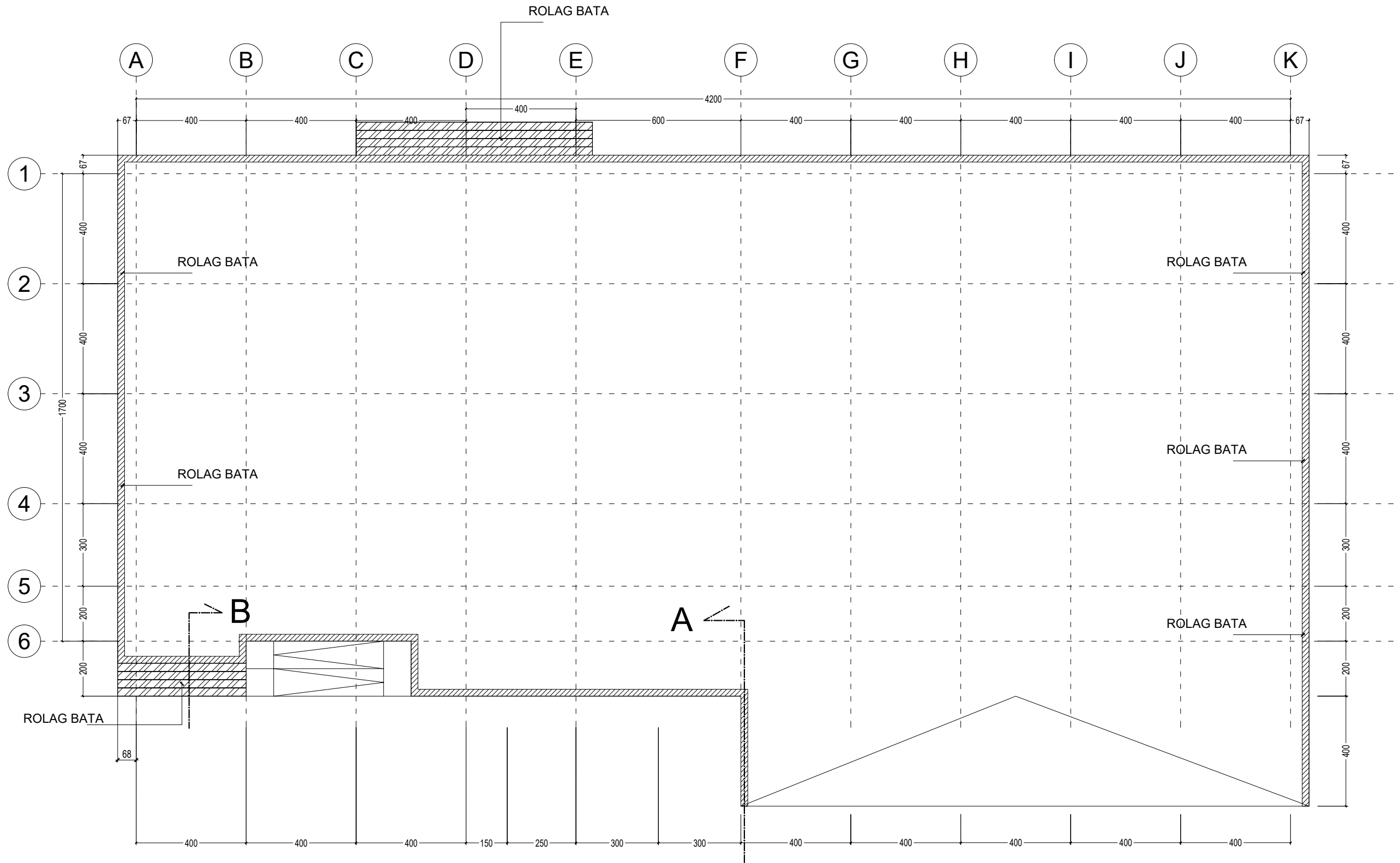
SIP
SARANA INTAN PRIMA

Intan Nira Sudarwati, A.Md.
Direktur

- PERHATIAN
- SEMUA UKURAN DALAM MILIMETER KECUALI DITENTUKAN LAIN.
 - SEBELUM PELAKSANAAN PEKERJAAN DIMULAI, PELAKSANA DIWAJIBKAN MEMERIKSA, MEMBANDINGKAN SEMUA GAMBAR ARSITEKTUR, STRUKTUR, MEP, SERTA MELAPORKAN KEPADA DIREKSI LAPANGAN/PERENCANA APABILA TERDAPAT GAMBAR YANG TIDAK COCOK/TIDAK SESUAI TERMASUK DIMENSI ATAU UKURAN.
 - GAMBAR ARSITEKTUR DIPAKAI SEBAGAI GAMBAR ACUAN STRUKTUR & MEP DAN JIKA TERJADI KETIDAKCOCOKAN GAMBAR - GAMBAR TERSEBUT TERMASUK DIMENSI ATAU TULISAN MAKA SEGERA MELAPORKAN KEPADA DIREKSI LAPANGAN / PERENCANA SEBELUM PELAKSANAAN LAPANGAN DIMULAI.

JUDUL GAMBAR

SKALA	NO. GAMBAR	JML. GAMBAR



REVISI			
NO	TANGGAL	KETERANGAN	Ttd

PEMBERI TUGAS



INSTITUT TEKNOLOGI SUMATERA
Jl. Terusan Ryacudu, Lampung Selatan 35365

NAMA PEKERJAAN

**PERENCANAAN
GEDUNG SARPRAS
INSTITUT TEKNOLOGI SUMATERA
TAHUN ANGGARAN 2025**

DISETUJUI

PEJABAT PEMBUAT KOMITMEN

Ir. Arif Rohman, S.T., M.T.
NIP.198703012012121002

KONSULTAN PERENCANA



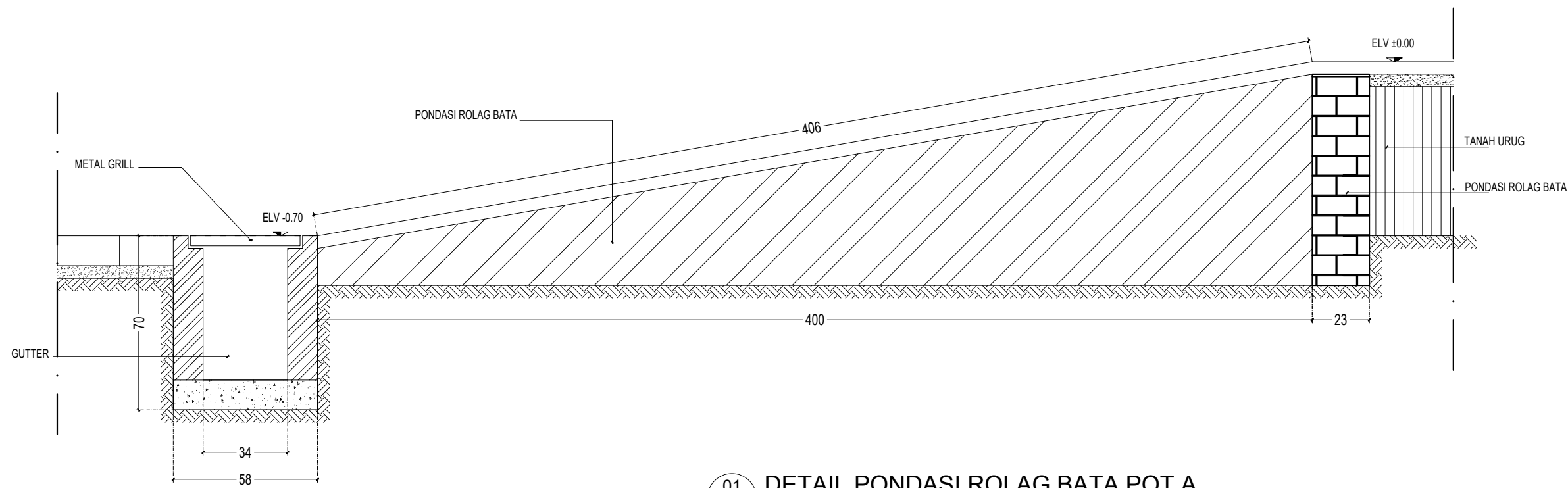
Intan Nira Sudarwati, A.Md.
Direktur

- PERHATIAN
- SEMUA UKURAN DALAM MILIMETER KECUALI DITENTUKAN LAIN.
 - SEBELUM PELAKSANAAN PEKERJAAN DIMULAI, PELAKSANA DIWAJIBKAN MEMERIKSA, MEMBANDINGKAN SEMUA GAMBAR ARSITEKTUR, STRUKTUR, MEP, SERTA MELAPORKAN KEPADA DIREKSI LAPANGAN/PERENCANA APABILA TERDAPAT GAMBAR YANG TIDAK COCOK/TIDAK SESUAI TERMASUK DIMENSI ATAU UKURAN.
 - GAMBAR ARSITEKTUR DIPAKAI SEBAGAI GAMBAR ACUAN STRUKTUR & MEP DAN JIKA TERJADI KETIDAKCOCOKAN GAMBAR - GAMBAR TERSEBUT TERMASUK DIMENSI ATAU TULISAN MAKA SEGERA MELAPORKAN KEPADA DIREKSI LAPANGAN / PERENCANA SEBELUM PELAKSANAAN LAPANGAN DIMULAI.

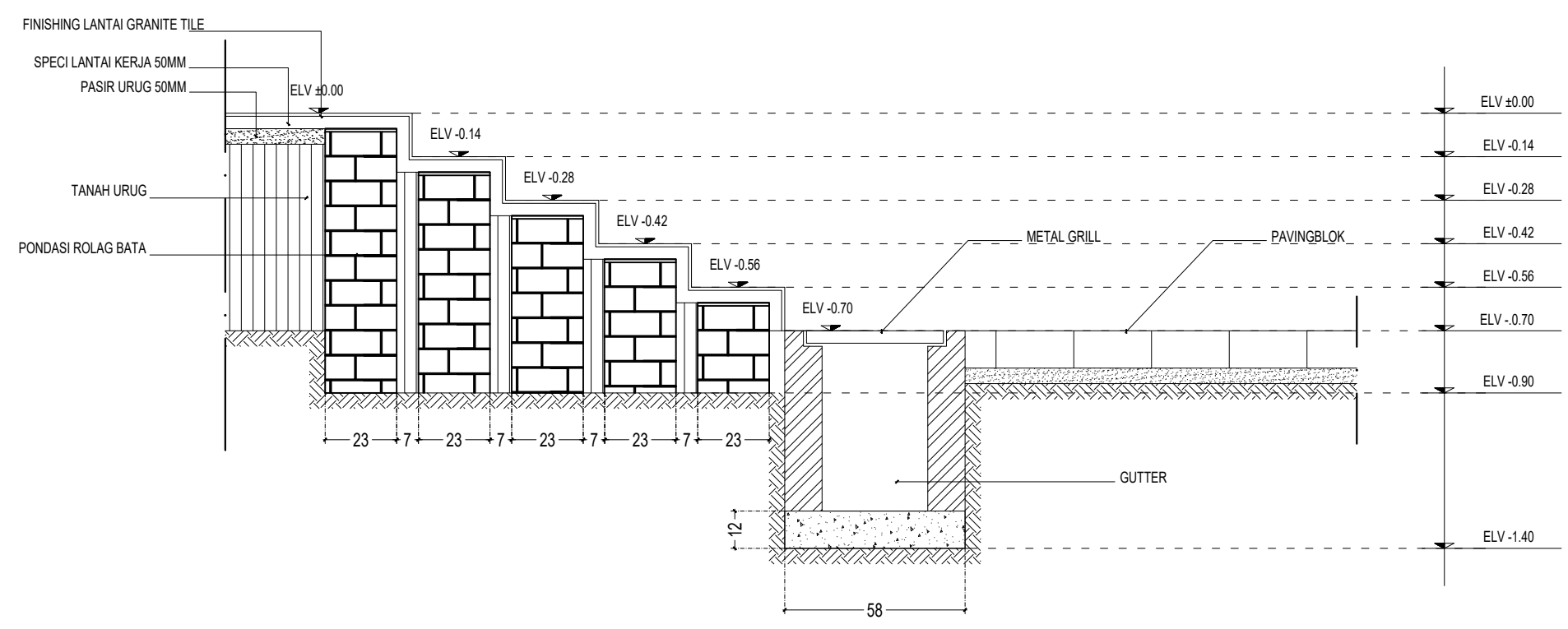
JUDUL GAMBAR

01 DENAH RENCANA PONDASI ROLAG BATA
ST-01 GEDUNG SARPRAS Scale: 1:150

SKALA	NO. GAMBAR	JML. GAMBAR



01 DETAIL PONDASI ROLAG BATA POT.A
STR-01 GEDUNG SARPRAS Scale: 1:20



01 DETAIL PONDASI ROLAG BATA POT.A
STR-01 GEDUNG SARPRAS Scale: 1:20

CATATAN/KETERANGAN

REVISI			
NO	TANGGAL	KETERANGAN	Ttd

PEMBERI TUGAS



INSTITUT TEKNOLOGI SUMATERA
Jl. Terusan Ryacudu, Lampung Selatan 35365

NAMA PEKERJAAN

PERENCANAAN
GEDUNG SARPRAS
INSTITUT TEKNOLOGI SUMATERA
TAHUN ANGGARAN
2025

DISETUJUI

PEJABAT PEMBUAT KOMITMEN

Ir. Arif Rohman, S.T.,M.T.
NIP.198703012012121002

KONSULTAN PERENCANA



Intan Nira Sudarwati, A.Md.
Direktur

PERHATIAN

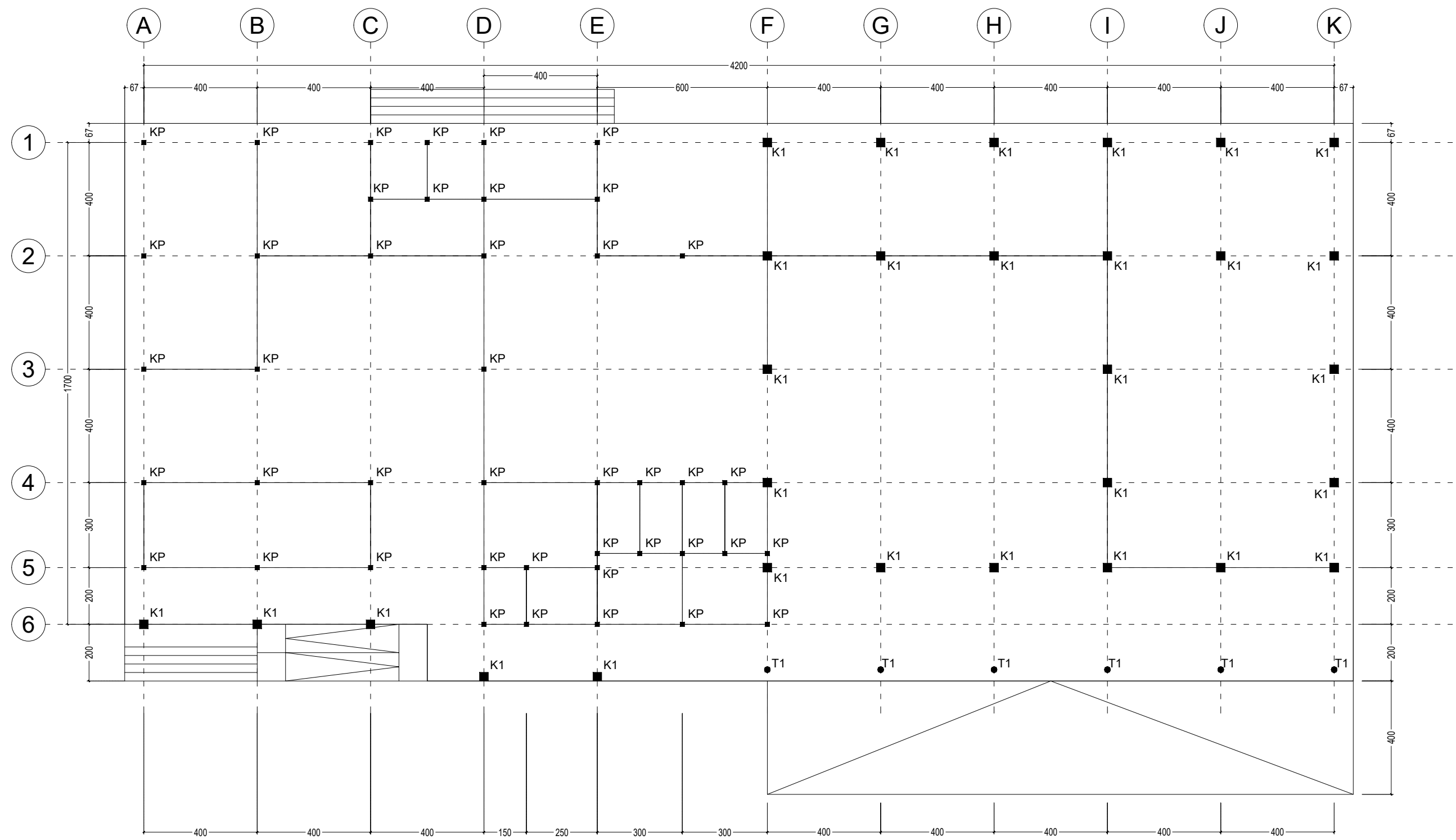
- SEMUA UKURAN DALAM MILIMETER KECUALI DITENTUKAN LAIN.
- SEBELUM PELAKSANAAN PEKERJAAN DIMULAI, PELAKSANA DIWAJIBKAN MEMERIKSA, MEMBANDINGKAN SEMUA GAMBAR ARSITEKTUR, STRUKTUR, MEP, SERTA MELAPORKAN KEPADA DIREKSI LAPANGAN/PERENCANA APABILA TERDAPAT GAMBAR YANG TIDAK COCOK/TIDAK SESUAI TERMASUK DIMENSI ATAU UKURAN.
- GAMBAR ARSITEKTUR DIPAKAI SEBAGAI GAMBAR ACUAN STRUKTUR & MEP DAN JIKA TERJADI KETIDAKCOCOKAN GAMBAR - GAMBAR TERSEBUT TERMASUK DIMENSI ATAU TULISAN MAKA SEGERA MELAPORKAN KEPADA DIREKSI LAPANGAN / PERENCANA SEBELUM PELAKSANAAN LAPANGAN DIMULAI.

JUDUL GAMBAR

SKALA	NO. GAMBAR	JML. GAMBAR

SIMBOL	KETERANGAN
K1	KOLOM UKURAN 300x300mm
KP	KOLOM PRAKTIS UKURAN 150x150mm
T1	TIANG PIPA GALVANIS Ø200mm

CATATAN/KETERANGAN



REVISI			
NO	TANGGAL	KETERANGAN	Ttd

PEMBERI TUGAS



INSTITUT TEKNOLOGI SUMATERA
Jl. Terusan Ryacudu, Lampung Selatan 35365

NAMA PEKERJAAN

**PERENCANAAN
GEDUNG SARPRAS
INSTITUT TEKNOLOGI SUMATERA
TAHUN ANGGARAN 2025**

DISETUJUI

PEJABAT PEMBUAT KOMITMEN

Ir. Arif Rohman, S.T., M.T.
NIP.198703012012121002

KONSULTAN PERENCANA



Intan Nira Sudarwati, A.Md.
Direktur

- PERHATIAN
- SEMUA UKURAN DALAM MILIMETER KECUALI DITENTUKAN LAIN.
 - SEBELUM PELAKSANAAN PEKERJAAN DIMULAI, PELAKSANA DIWAJIBKAN MEMERIKSA, MEMBANDINGKAN SEMUA GAMBAR ARSITEKTUR, STRUKTUR, MEP, SERTA MELAPORKAN KEPADA DIREKSI LAPANGAN/PERENCANA APABILA TERDAPAT GAMBAR YANG TIDAK COCOK/TIDAK SESUAI TERMASUK DIMENSI ATAU UKURAN.
 - GAMBAR ARSITEKTUR DIPAKAI SEBAGAI GAMBAR ACUAN STRUKTUR & MEP DAN JIKA TERJADI KETIDAKCOCOKAN GAMBAR - GAMBAR TERSEBUT TERMASUK DIMENSI ATAU TULISAN MAKA SEGERA MELAPORKAN KEPADA DIREKSI LAPANGAN / PERENCANA SEBELUM PELAKSANAAN LAPANGAN DIMULAI.

JUDUL GAMBAR

**01 DENAH RENCANA KOLOM
GEDUNG SARPRAS**

Scale: 1:150

SKALA	NO. GAMBAR	JML. GAMBAR

TYPE KOLOM	KOLOM - K1		
Gambar Penampang Kolom			
	Tebal Selimut Beton = 30 mm		
Dimensi Kolom	KOLOM. 300 mm x 300 mm		
Tulangan Pokok	12 D 13		
Tulangan Sengkang	Sk. Bawah	Sk. Tengah	Sk. Atas
	Ø8-150	Ø8-200	Ø8-150

TYPE KOLOM	KOLOM - KP		
Gambar Penampang Kolom			
	Tebal Selimut Beton = 30 mm		
Dimensi Kolom	KOLOM. 150 mm x 150 mm		
Tulangan Pokok	4 D 10		
Tulangan Sengkang	Sk. Bawah	Sk. Tengah	Sk. Atas
	Ø8-150	Ø8-200	Ø8-150

CATATAN	
Mutu Beton	: K250 (f'c=20 Mpa)
Mutu Baja Tulangan	:
Pokok	: BJTD 40 (fy = 400 Mpa)
Sengkang	: BJTP 24 (fy = 240 Mpa)

REVISI			
NO	TANGGAL	KETERANGAN	Ttd

PEMBERI TUGAS



INSTITUT TEKNOLOGI SUMATERA
Jl. Terusan Ryacudu, Lampung Selatan 35365

N A M A PEKERJAAN

PERENCANAAN
GEDUNG SARPRAS
INSTITUT TEKNOLOGI SUMATERA
TAHUN ANGGARAN
2025

DISETUJUI
PEJABAT PEMBUAT KOMITMEN

Ir. Arif Rohman, S.T.,M.T.
NIP.198703012012121002

KONSULTAN PERENCANA



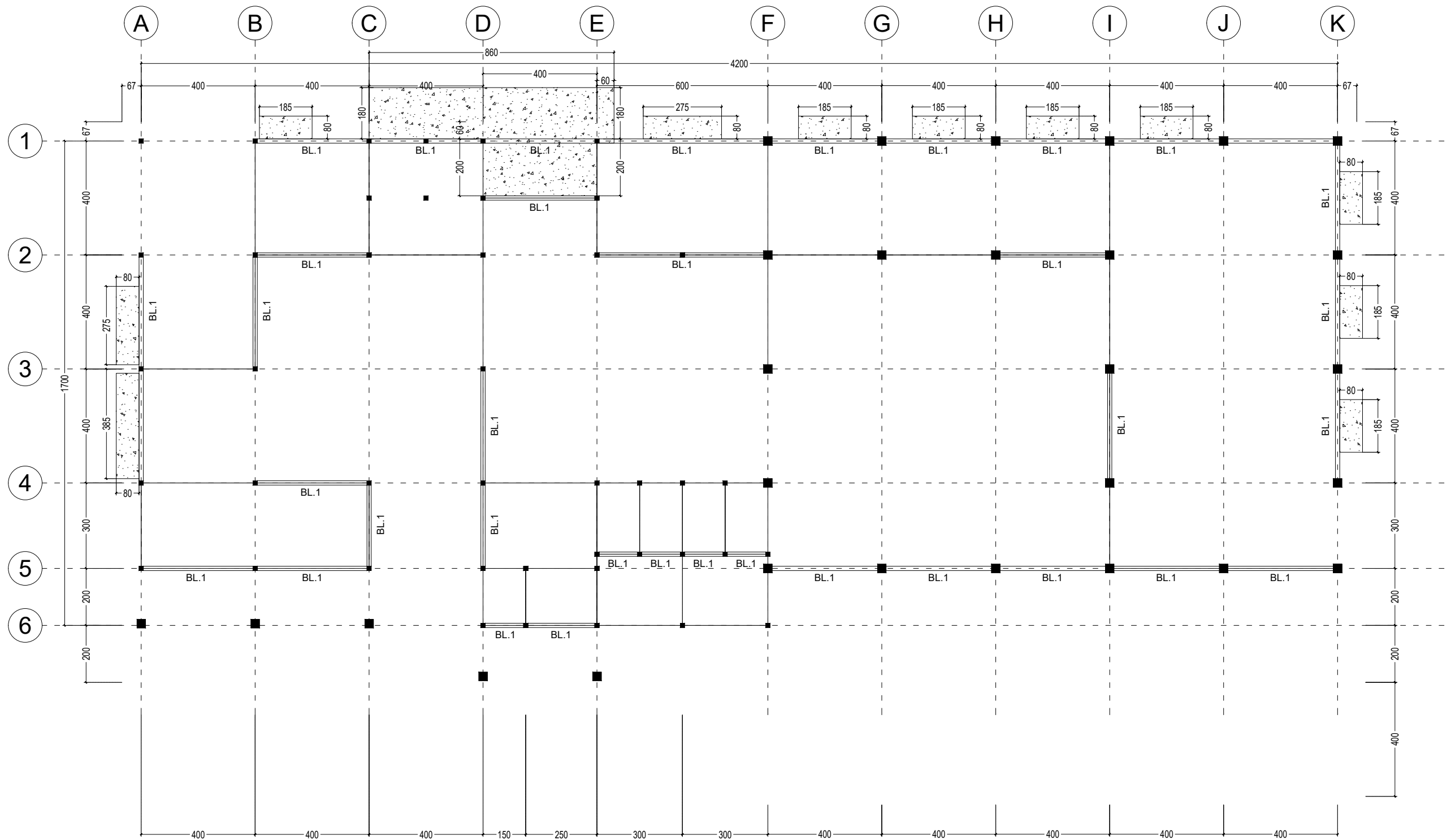
Intan Nira Sudarwati, A.Md.
Direktur

PERHATIAN

- SEMUA UKURAN DALAM MILIMETER KECUALI DITENTUKAN LAIN.
- SEBELUM PELAKSANAAN PEKERJAAN DIMULAI, PELAKSANA DIWAJIBKAN MEMERIKSA, MEMBANDINGKAN SEMUA GAMBAR ARSITEKTUR, STRUKTUR, MEP, SERTA MELAPORKAN KEPADA DIREKSI LAPANGAN/PERENCANA APABILA TERDAPAT GAMBAR YANG TIDAK COCOK/TIDAK SESUAI TERMASUK DIMENSI ATAU UKURAN.
- GAMBAR ARSITEKTUR DIPAKAI SEBAGAI GAMBAR ACUAN STRUKTUR & MEP DAN JIKA TERJADI KETIDAKCOCOKAN GAMBAR - GAMBAR TERSEBUT TERMASUK DIMENSI ATAU TULISAN MAKA SEGERA MELAPORKAN KEPADA DIREKSI LAPANGAN / PERENCANA SEBELUM PELAKSANAAN LAPANGAN DIMULAI.

JUDUL GAMBAR

SKALA	NO. GAMBAR	JML. GAMBAR



01 DENAH RENCANA BALOK LATEI & KANOPI BETON
 ST-01 GEDUNG SARPRAS
 Scale: 1:150

REVISI			
NO	TANGGAL	KETERANGAN	Ttd

PEMBERI TUGAS



INSTITUT TEKNOLOGI SUMATERA
 Jl. Terusan Ryacudu, Lampung Selatan 35365

NAMA PEKERJAAN

PERENCANAAN
GEDUNG SARPRAS
 INSTITUT TEKNOLOGI SUMATERA
 TAHUN ANGGARAN 2025

DISETUJUI

PEJABAT PEMBUAT KOMITMEN

Ir. Arif Rohman, S.T., M.T.
 NIP.198703012012121002

KONSULTAN PERENCANA



SIP
 SARANA INTAN PRIMA

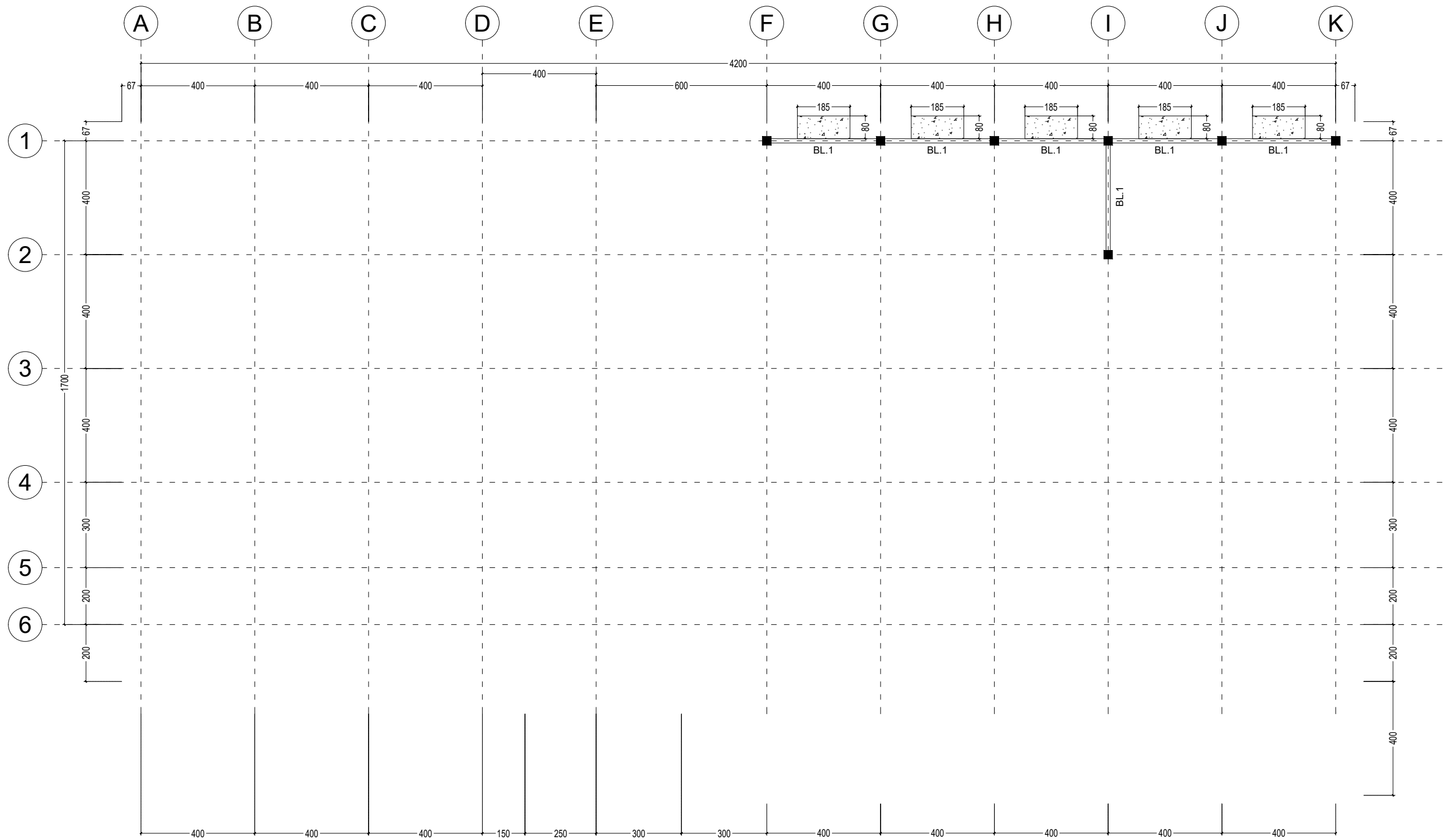
Intan Nira Sudarwati, A.Md.
 Direktur

PERHATIAN

- SEMUA UKURAN DALAM MILIMETER KECUALI DITENTUKAN LAIN.
- SEBELUM PELAKSANAAN PEKERJAAN DIMULAI, PELAKSANA DIWAJIBKAN MEMERIKSA, MEMBANDINGKAN SEMUA GAMBAR ARSITEKTUR, STRUKTUR, MEP, SERTA MELAPORKAN KEPADA DIREKSI LAPANGAN/PERENCANA APABILA TERDAPAT GAMBAR YANG TIDAK COCOK/TIDAK SESUAI TERMASUK DIMENSI ATAU UKURAN.
- GAMBAR ARSITEKTUR DIPAKAI SEBAGAI GAMBAR ACUAN STRUKTUR & MEP DAN JIKA TERJADI KETIDAKCOCOKAN GAMBAR - GAMBAR TERSEBUT TERMASUK DIMENSI ATAU TULISAN MAKA SEGERA MELAPORKAN KEPADA DIREKSI LAPANGAN / PERENCANA SEBELUM PELAKSANAAN LAPANGAN DIMULAI.

JUDUL GAMBAR

SKALA	NO. GAMBAR	JML. GAMBAR



01 DENAH RENCANA BALOK LATEI & KANOPI BETON ELV +5.85
 ST-01 GEDUNG SARPRAS Scale: 1:150

REVISI			
NO	TANGGAL	KETERANGAN	Ttd

PEMBERI TUGAS



INSTITUT TEKNOLOGI SUMATERA
 Jl. Terusan Ryacudu, Lampung Selatan 35365

NAMA PEKERJAAN

PERENCANAAN
GEDUNG SARPRAS
 INSTITUT TEKNOLOGI SUMATERA
 TAHUN ANGGARAN 2025

DISETUJUI
 PEJABAT PEMBUAT KOMITMEN

Ir. Arif Rohman, S.T., M.T.
 NIP.198703012012121002

KONSULTAN PERENCANA

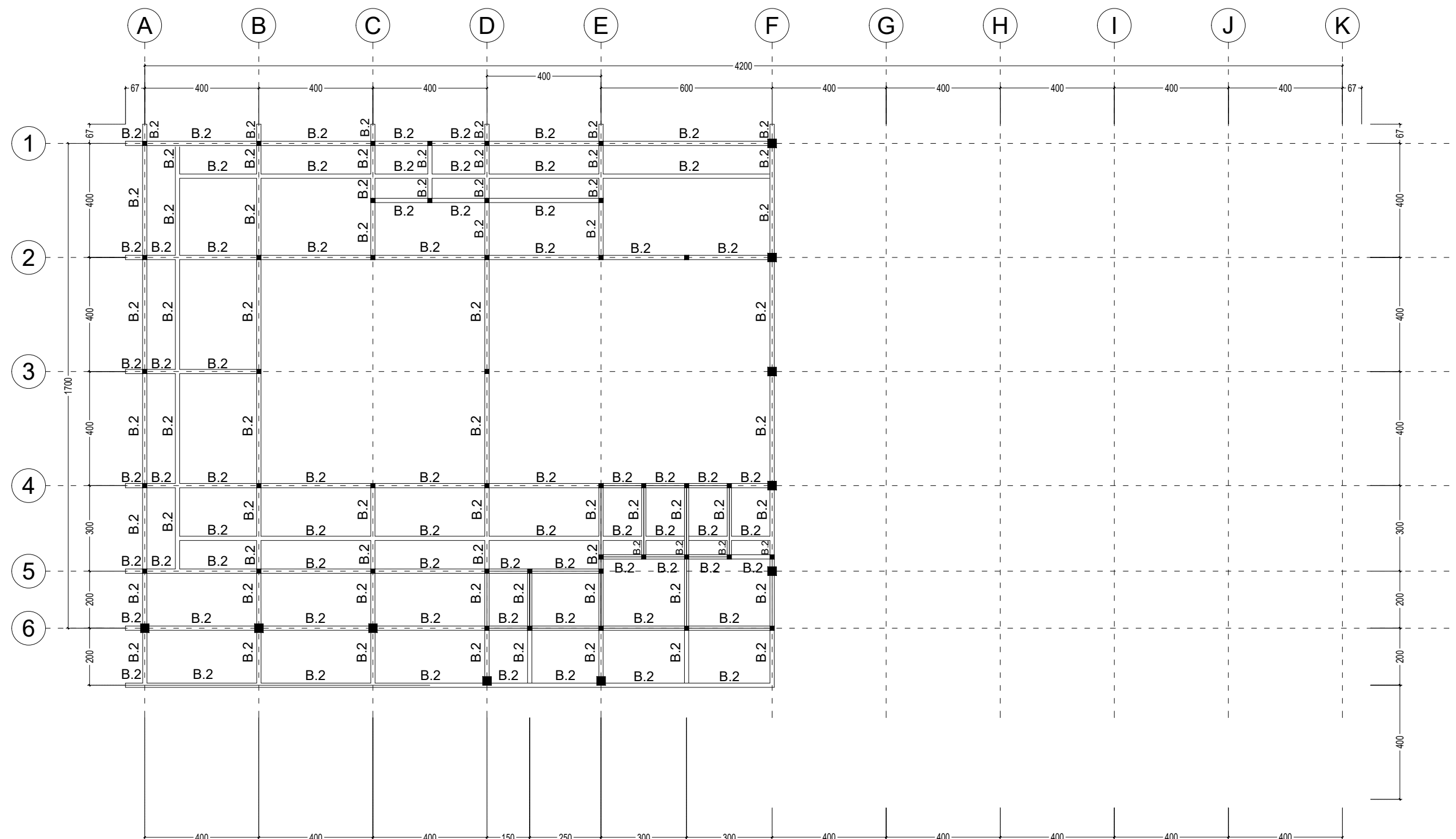


Intan Nira Sudarwati, A.Md.
 Direktur

- PERHATIAN
- SEMUA UKURAN DALAM MILIMETER KECUALI DITENTUKAN LAIN.
 - SEBELUM PELAKSANAAN PEKERJAAN DIMULAI, PELAKSANA DIWAJIBKAN MEMERIKSA, MEMBANDINGKAN SEMUA GAMBAR ARSITEKTUR, STRUKTUR, MEP, SERTA MELAPORKAN KEPADA DIREKSI LAPANGAN/PERENCANA APABILA TERDAPAT GAMBAR YANG TIDAK COCOK/TIDAK SESUAI TERMASUK DIMENSI ATAU UKURAN.
 - GAMBAR ARSITEKTUR DIPAKAI SEBAGAI GAMBAR ACUAN STRUKTUR & MEP DAN JIKA TERJADI KETIDAKCOCOKAN GAMBAR - GAMBAR TERSEBUT TERMASUK DIMENSI ATAU TULISAN MAKA SEGERA MELAPORKAN KEPADA DIREKSI LAPANGAN / PERENCANA SEBELUM PELAKSANAAN LAPANGAN DIMULAI.

JUDUL GAMBAR

SKALA	NO. GAMBAR	JML. GAMBAR



01 DENAH RENCANA BALOK ELV. +4.00
 ST-01 GEDUNG SARPRAS Scale: 1:150

REVISI			
NO	TANGGAL	KETERANGAN	Ttd

PEMBERI TUGAS



INSTITUT TEKNOLOGI SUMATERA
 Jl. Terusan Ryacudu, Lampung Selatan 35365

N A M A PEKERJAAN

**PERENCANAAN
 GEDUNG SARPRAS
 INSTITUT TEKNOLOGI SUMATERA
 TAHUN ANGGARAN 2025**

DISETUJUI

PEJABAT PEMBUAT KOMITMEN

Ir. Arif Rohman, S.T., M.T.
 NIP.198703012012121002

KONSULTAN PERENCANA

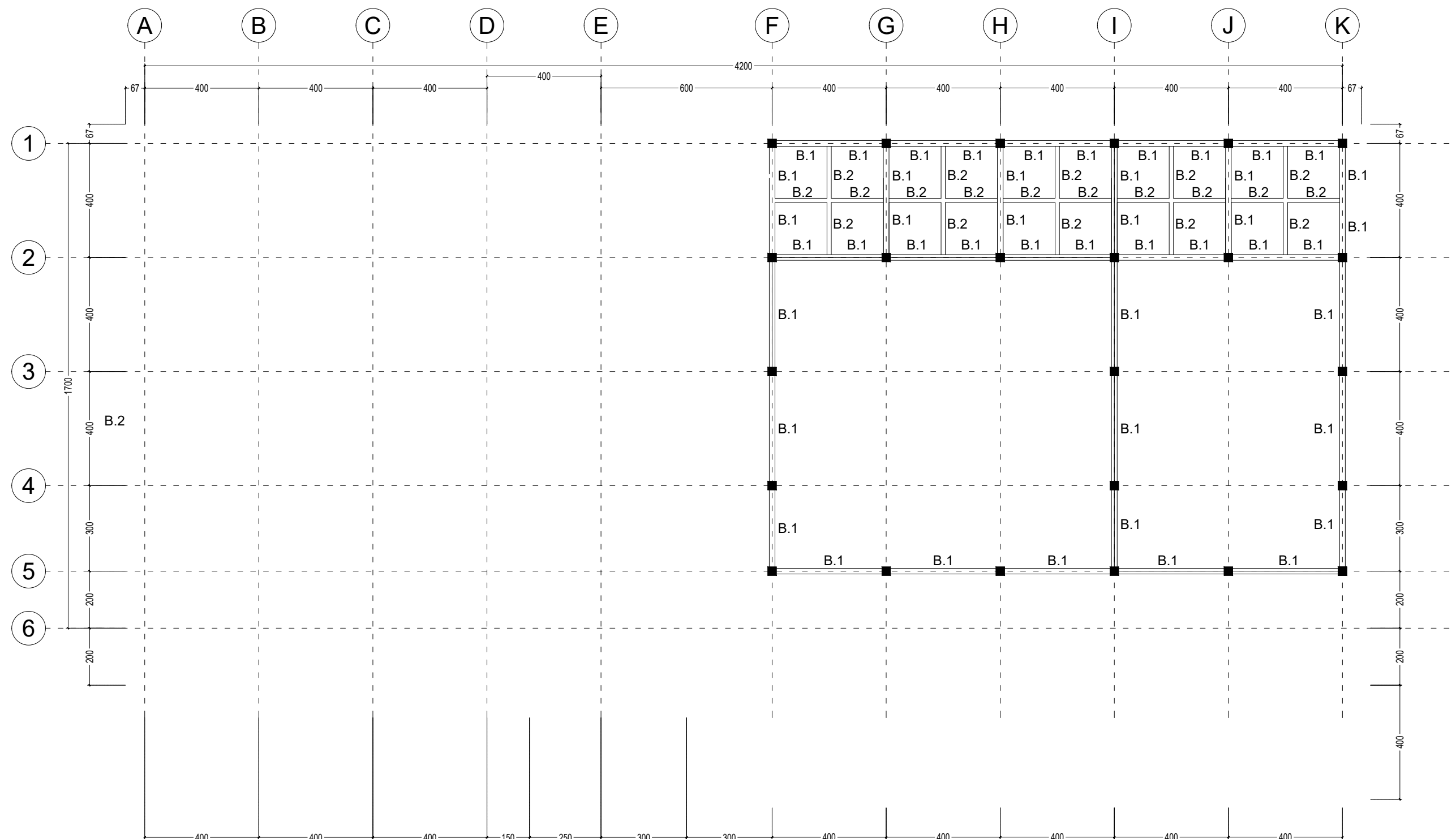


Intan Nira Sudarwati, A.Md.
 Direktur

- PERHATIAN
- SEMUA UKURAN DALAM MILIMETER KECUALI DITENTUKAN LAIN.
 - SEBELUM PELAKSANAAN PEKERJAAN DIMULAI, PELAKSANA DIWAJIBKAN MEMERIKSA, MEMBANDINGKAN SEMUA GAMBAR ARSITEKTUR, STRUKTUR, MEP, SERTA MELAPORKAN KEPADA DIREKSI LAPANGAN/PERENCANA APABILA TERDAPAT GAMBAR YANG TIDAK COCOK/TIDAK SESUAI TERMASUK DIMENSI ATAU UKURAN.
 - GAMBAR ARSITEKTUR DIPAKAI SEBAGAI GAMBAR ACUAN STRUKTUR & MEP DAN JIKA TERJADI KETIDAKCOCOKAN GAMBAR - GAMBAR TERSEBUT TERMASUK DIMENSI ATAU TULISAN MAKA SEGERA MELAPORKAN KEPADA DIREKSI LAPANGAN / PERENCANA SEBELUM PELAKSANAAN LAPANGAN DIMULAI.

JUDUL GAMBAR

SKALA	NO. GAMBAR	JML. GAMBAR



REVISI			
NO	TANGGAL	KETERANGAN	Ttd

PEMBERI TUGAS



INSTITUT TEKNOLOGI SUMATERA
 Jl. Terusan Ryacudu, Lampung Selatan 35365

NAMA PEKERJAAN

**PERENCANAAN
 GEDUNG SARPRAS
 INSTITUT TEKNOLOGI SUMATERA
 TAHUN ANGGARAN 2025**

DISETUJUI

PEJABAT PEMBUAT KOMITMEN

Ir. Arif Rohman, S.T., M.T.
 NIP.198703012012121002

KONSULTAN PERENCANA



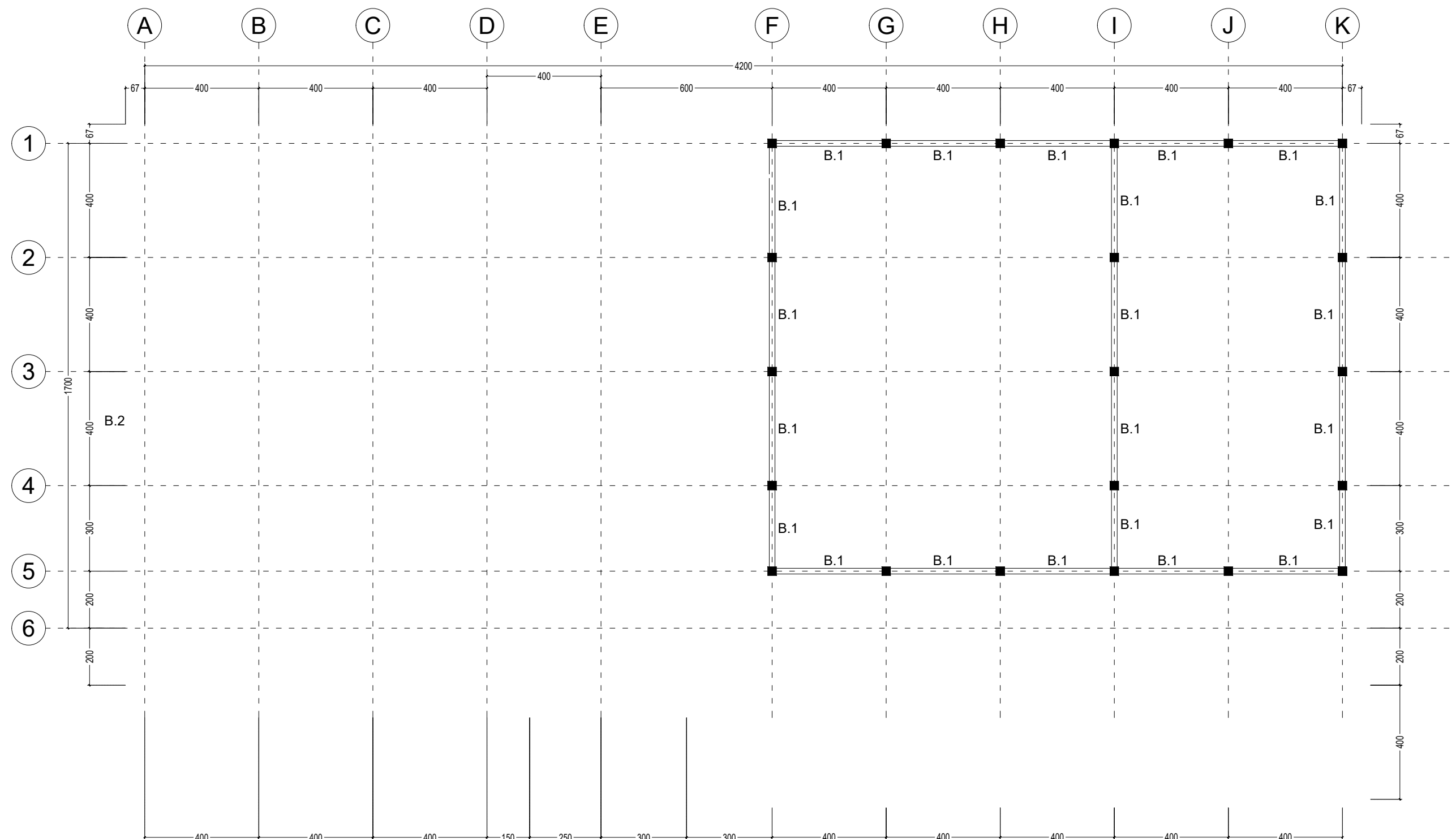
Intan Nira Sudarwati, A.Md.
 Direktur

- PERHATIAN
- SEMUA UKURAN DALAM MILIMETER KECUALI DITENTUKAN LAIN.
 - SEBELUM PELAKSANAAN PEKERJAAN DIMULAI, PELAKSANA DIWAJIBKAN MEMERIKSA, MEMBANDINGKAN SEMUA GAMBAR ARSITEKTUR, STRUKTUR, MEP, SERTA MELAPORKAN KEPADA DIREKSI LAPANGAN/PERENCANA APABILA TERDAPAT GAMBAR YANG TIDAK COCOK/TIDAK SESUAI TERMASUK DIMENSI ATAU UKURAN.
 - GAMBAR ARSITEKTUR DIPAKAI SEBAGAI GAMBAR ACUAN STRUKTUR & MEP DAN JIKA TERJADI KETIDAKCOCOKAN GAMBAR - GAMBAR TERSEBUT TERMASUK DIMENSI ATAU TULISAN MAKA SEGERA MELAPORKAN KEPADA DIREKSI LAPANGAN / PERENCANA SEBELUM PELAKSANAAN LAPANGAN DIMULAI.

JUDUL GAMBAR

01 DENAH RENCANA BALOK ELV. +3.00
 ST-01 GEDUNG SARPRAS Scale: 1:150

SKALA	NO. GAMBAR	JML. GAMBAR



REVISI			
NO	TANGGAL	KETERANGAN	Ttd

PEMBERI TUGAS



INSTITUT TEKNOLOGI SUMATERA
 Jl. Terusan Ryacudu, Lampung Selatan 35365

NAMA PEKERJAAN

**PERENCANAAN
 GEDUNG SARPRAS
 INSTITUT TEKNOLOGI SUMATERA
 TAHUN ANGGARAN 2025**

DISETUJUI

PEJABAT PEMBUAT KOMITMEN

Ir. Arif Rohman, S.T., M.T.
 NIP.198703012012121002

KONSULTAN PERENCANA



Intan Nira Sudarwati, A.Md.
 Direktur

- PERHATIAN
- SEMUA UKURAN DALAM MILIMETER KECUALI DITENTUKAN LAIN.
 - SEBELUM PELAKSANAAN PEKERJAAN DIMULAI, PELAKSANA DIWAJIBKAN MEMERIKSA, MEMBANDINGKAN SEMUA GAMBAR ARSITEKTUR, STRUKTUR, MEP, SERTA MELAPORKAN KEPADA DIREKSI LAPANGAN/PERENCANA APABILA TERDAPAT GAMBAR YANG TIDAK COCOK/TIDAK SESUAI TERMASUK DIMENSI ATAU UKURAN.
 - GAMBAR ARSITEKTUR DIPAKAI SEBAGAI GAMBAR ACUAN STRUKTUR & MEP DAN JIKA TERJADI KETIDAKCOCOKAN GAMBAR - GAMBAR TERSEBUT TERMASUK DIMENSI ATAU TULISAN MAKA SEGERA MELAPORKAN KEPADA DIREKSI LAPANGAN / PERENCANA SEBELUM PELAKSANAAN LAPANGAN DIMULAI.

JUDUL GAMBAR

01 DENAH RENCANA BALOK ELV. +6.40
 ST-01 GEDUNG SARPRAS Scale: 1:150

SKALA	NO. GAMBAR	JML. GAMBAR

TABEL PEMBESIAN BALOK

TYPE BALOK	B.1		B.2	
Posisi	Tumpuan	Lapangan	Tumpuan	Lapangan
Gambar Penampang BALOK				
	<i>Tebal Selimut Beton = 30 mm "berdasarkan perhitungan SNI".</i>		<i>Tebal Selimut Beton = 30 mm "berdasarkan perhitungan SNI".</i>	
Dimensi Balok	300 mm x 150 mm		200 mm x 150 mm	
Pembesian	Tulangan Atas	3 D 13	3 D 13	2 D 16
	Tulangan Tengah	2 D 10	2 D 10	2 D 10
	Tulangan Bawah	2 D 13	2 D 13	2 D 16
	Sengkang	Ø10 - 150	Ø10 - 200	Ø10 - 75
Notasi Tulangan				

CATATAN	
Mutu Beton	: K250 (f'c=20 Mpa)
Mutu Baja Tulangan	:
Pokok	: BJTD 40 (fy = 400 Mpa)
Sengkang	: BJTP 24 (fy = 240 Mpa)

REVISI			
NO	TANGGAL	KETERANGAN	Ttd

PEMBERI TUGAS

INSTITUT TEKNOLOGI SUMATERA
Jl. Terusan Ryacudu, Lampung Selatan 35365

NAMA PEKERJAAN

PERENCANAAN
GEDUNG SARPRAS
INSTITUT TEKNOLOGI SUMATERA
TAHUN ANGGARAN
2025

DISETUJUI

PEJABAT PEMBUAT KOMITMEN

Ir. Arif Rohman, S.T.,M.T.
NIP.198703012012121002

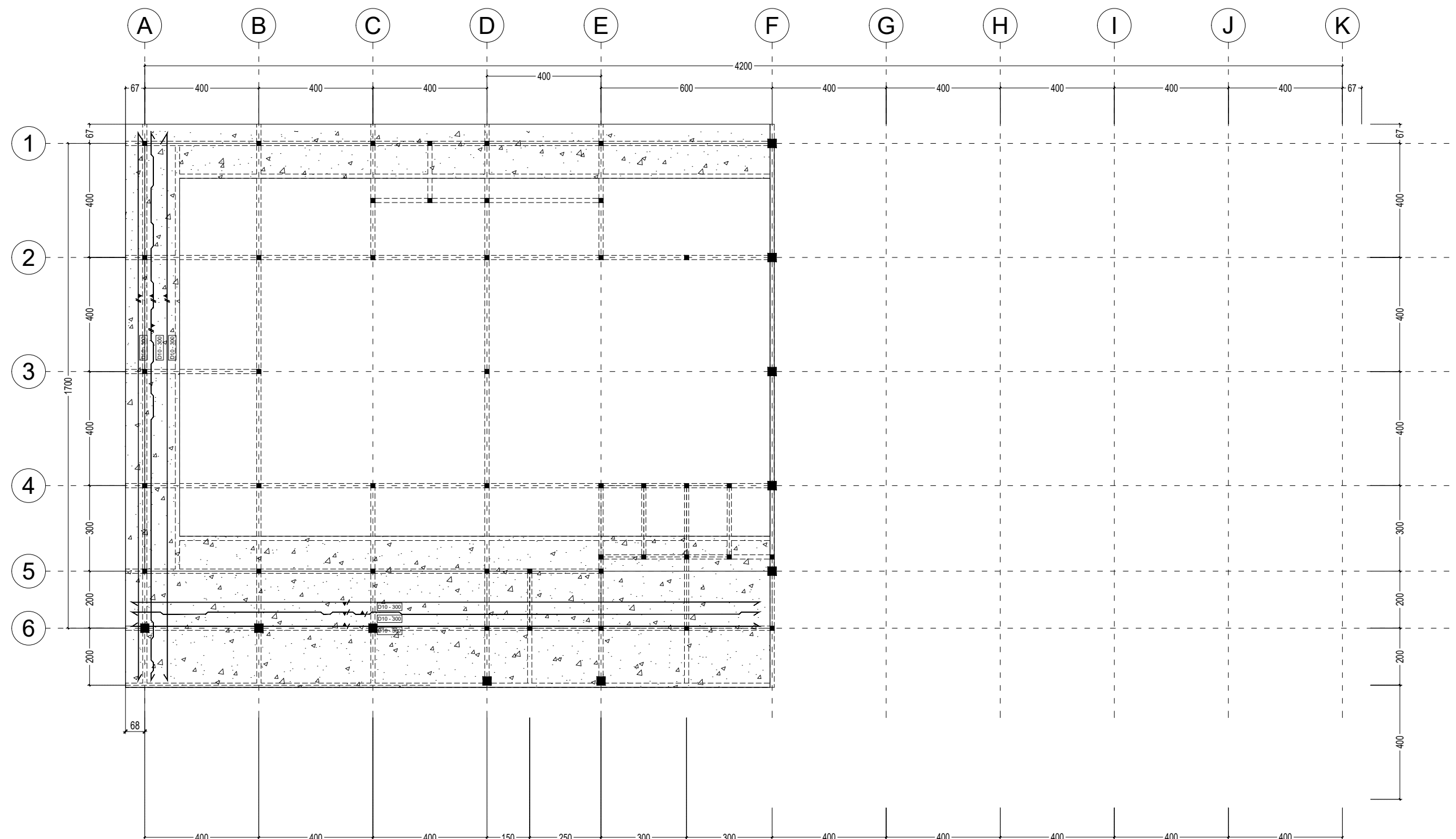
KONSULTAN PERENCANA

Intan Nira Sudarwati, A.Md.
Direktur

- PERHATIAN
- SEMUA UKURAN DALAM MILIMETER KECUALI DITENTUKAN LAIN.
 - SEBELUM PELAKSANAAN PEKERJAAN DIMULAI, PELAKSANA DIWAJIBKAN MEMERIKSA, MEMBANDINGKAN SEMUA GAMBAR ARSITEKTUR, STRUKTUR, MEP, SERTA MELAPORKAN KEPADA DIREKSI LAPANGAN/PERENCANA APABILA TERDAPAT GAMBAR YANG TIDAK COCOK/TIDAK SESUAI TERMASUK DIMENSI ATAU UKURAN.
 - GAMBAR ARSITEKTUR DIPAKAI SEBAGAI GAMBAR ACUAN STRUKTUR & MEP DAN JIKA TERJADI KETIDAKCOCOKAN GAMBAR - GAMBAR TERSEBUT TERMASUK DIMENSI ATAU TULISAN MAKA SEGERA MELAPORKAN KEPADA DIREKSI LAPANGAN / PERENCANA SEBELUM PELAKSANAAN LAPANGAN DIMULAI.

JUDUL GAMBAR

SKALA	NO. GAMBAR	JML. GAMBAR



01 DENAH RENCANA DAK BETON ELV. +4.00
 ST-01 GEDUNG SARPRAS
 Scale: 1:150

REVISI			
NO	TANGGAL	KETERANGAN	Ttd

PEMBERI TUGAS



INSTITUT TEKNOLOGI SUMATERA
 Jl. Terusan Ryacudu, Lampung Selatan 35365

NAMA PEKERJAAN

**PERENCANAAN
 GEDUNG SARPRAS
 INSTITUT TEKNOLOGI SUMATERA
 TAHUN ANGGARAN 2025**

DISETUJUI

PEJABAT PEMBUAT KOMITMEN

Ir. Arif Rohman, S.T., M.T.
 NIP.198703012012121002

KONSULTAN PERENCANA

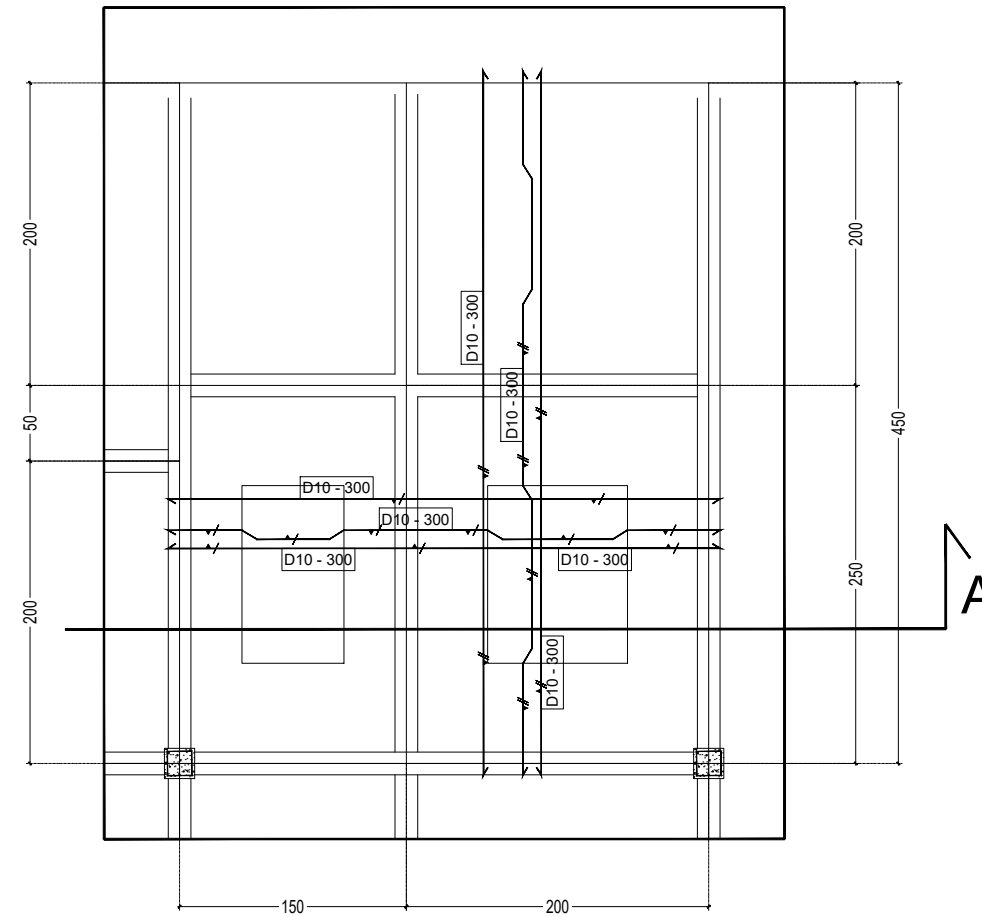


Intan Nira Sudarwati, A.Md.
 Direktur

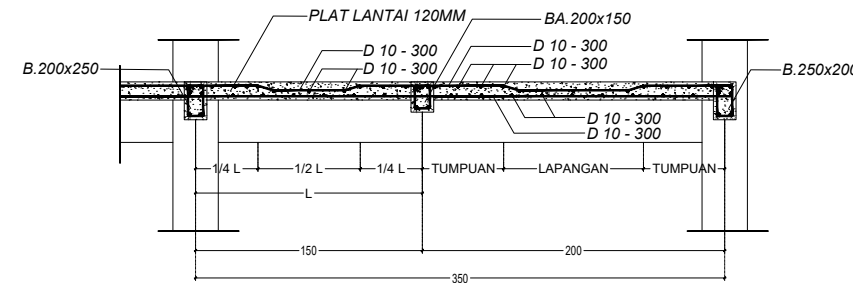
- PERHATIAN
- SEMUA UKURAN DALAM MILIMETER KECUALI DITENTUKAN LAIN.
 - SEBELUM PELAKSANAAN PEKERJAAN DIMULAI, PELAKSANA DIWAJIBKAN MEMERIKSA, MEMBANDINGKAN SEMUA GAMBAR ARSITEKTUR, STRUKTUR, MEP, SERTA MELAPORKAN KEPADA DIREKSI LAPANGAN/PERENCANA APABILA TERDAPAT GAMBAR YANG TIDAK COCOK/TIDAK SESUAI TERMASUK DIMENSI ATAU UKURAN.
 - GAMBAR ARSITEKTUR DIPAKAI SEBAGAI GAMBAR ACUAN STRUKTUR & MEP DAN JIKA TERJADI KETIDAKCOCOKAN GAMBAR - GAMBAR TERSEBUT TERMASUK DIMENSI ATAU TULISAN MAKA SEGERA MELAPORKAN KEPADA DIREKSI LAPANGAN / PERENCANA SEBELUM PELAKSANAAN LAPANGAN DIMULAI.

JUDUL GAMBAR

SKALA	NO. GAMBAR	JML. GAMBAR



01 DETAIL SECTION DAK BETON
ST-01 GEDUNG SARPRAS Scale: 1:50



01 DETAIL POTONGAN DAK BETON
ST-01 GEDUNG SARPRAS Scale: 1:50

CATATAN

Mutu Beton : K250 ($f_c=20$ Mpa)
 Mutu Baja Tulangan :
 Pokok : BJTD 40 ($f_y = 400$ Mpa)
 Sengkang : BJTP 24 ($f_y = 240$ Mpa)

REVISI

NO	TANGGAL	KETERANGAN	Ttd

PEMBERI TUGAS



INSTITUT TEKNOLOGI SUMATERA
 Jl. Terusan Ryacudu, Lampung Selatan 35365

NAMA PEKERJAAN

PERENCANAAN
GEDUNG SARPRAS
 INSTITUT TEKNOLOGI SUMATERA
 TAHUN ANGGARAN
 2025

DISETUJUI

PEJABAT PEMBUAT KOMITMEN

Ir. Arif Rohman, S.T.,M.T.
 NIP.198703012012121002

KONSULTAN PERENCANA



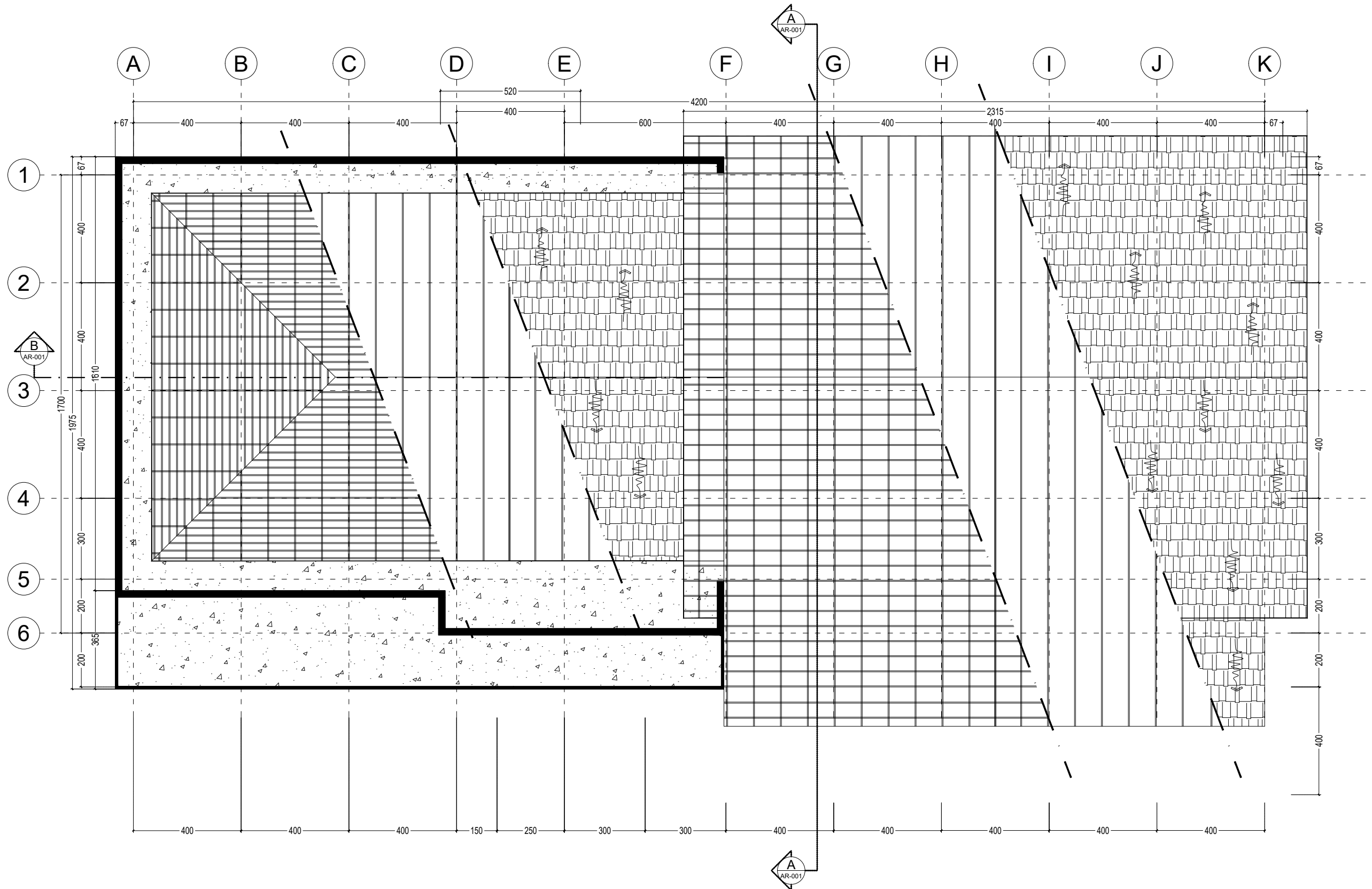
Intan Nira Sudarwati, A.Md.
 Direktur

PERHATIAN

- SEMUA UKURAN DALAM MILIMETER KECUALI DITENTUKAN LAIN.
- SEBELUM PELAKSANAAN PEKERJAAN DIMULAI, PELAKSANA DIWAJIBKAN MEMERIKSA, MEMBANDINGKAN SEMUA GAMBAR ARSITEKTUR, STRUKTUR, MEP, SERTA MELAPORKAN KEPADA DIREKSI LAPANGAN/PERENCANA APABILA TERDAPAT GAMBAR YANG TIDAK COCOK/TIDAK SESUAI TERMASUK DIMENSI ATAU UKURAN.
- GAMBAR ARSITEKTUR DIPAKAI SEBAGAI GAMBAR ACUAN STRUKTUR & MEP DAN JIKA TERJADI KETIDAKCOCOKAN GAMBAR - GAMBAR TERSEBUT TERMASUK DIMENSI ATAU TULISAN MAKA SEGERA MELAPORKAN KEPADA DIREKSI LAPANGAN / PERENCANA SEBELUM PELAKSANAAN LAPANGAN DIMULAI.

JUDUL GAMBAR

SKALA	NO. GAMBAR	JML. GAMBAR



01 DENAH RENCANA ATAP
ST-01 GEDUNG SARPRAS
Scale: 1:150

REVISI			
NO	TANGGAL	KETERANGAN	Ttd

PEMBERI TUGAS



INSTITUT TEKNOLOGI SUMATERA
Jl. Terusan Ryacudu, Lampung Selatan 35365

N A M A PEKERJAAN

PERENCANAAN
GEDUNG SARPRAS
INSTITUT TEKNOLOGI SUMATERA
TAHUN ANGGARAN
2025

DISETUJUI

PEJABAT PEMBUAT KOMITMEN

Ir. Arif Rohman, S.T.,M.T.
NIP.198703012012121002

KONSULTAN PERENCANA

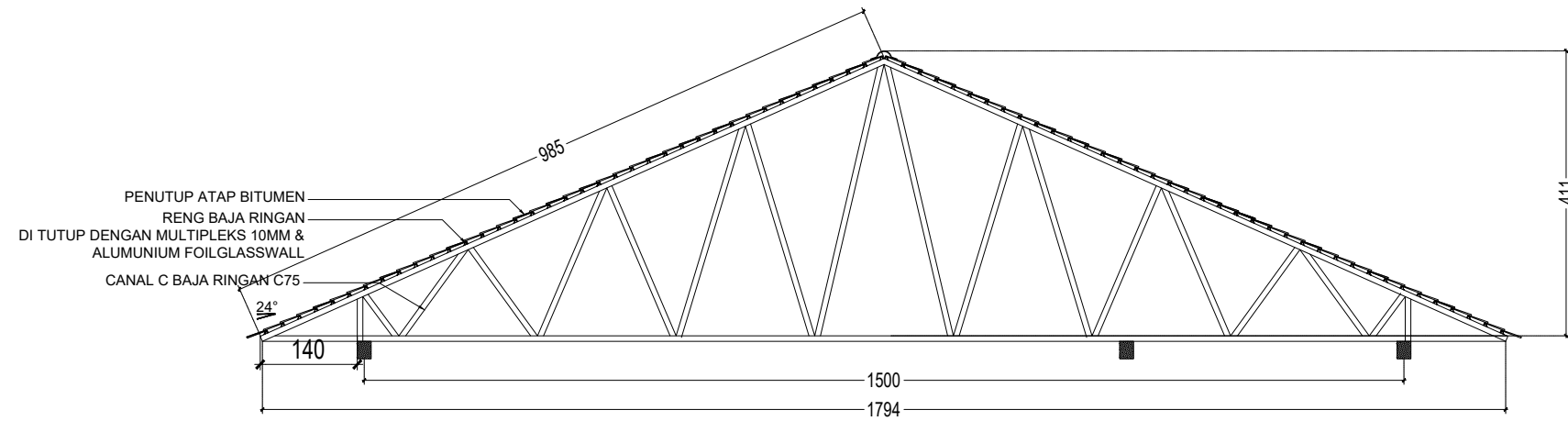


Intan Nira Sudarwati, A.Md.
Direktur

- PERHATIAN
- SEMUA UKURAN DALAM MILIMETER KECUALI DITENTUKAN LAIN.
 - SEBELUM PELAKSANAAN PEKERJAAN DIMULAI, PELAKSANA DIWAJIBKAN MEMERIKSA, MEMBANDINGKAN SEMUA GAMBAR ARSITEKTUR, STRUKTUR, MEP, SERTA MELAPORKAN KEPADA DIREKSI LAPANGAN/PERENCANA APABILA TERDAPAT GAMBAR YANG TIDAK COCOK/TIDAK SESUAI TERMASUK DIMENSI ATAU UKURAN.
 - GAMBAR ARSITEKTUR DIPAKAI SEBAGAI GAMBAR ACUAN STRUKTUR & MEP DAN JIKA TERJADI KETIDAKCOCOKAN GAMBAR - GAMBAR TERSEBUT TERMASUK DIMENSI ATAU TULISAN MAKA SEGERA MELAPORKAN KEPADA DIREKSI LAPANGAN / PERENCANA SEBELUM PELAKSANAAN LAPANGAN DIMULAI.

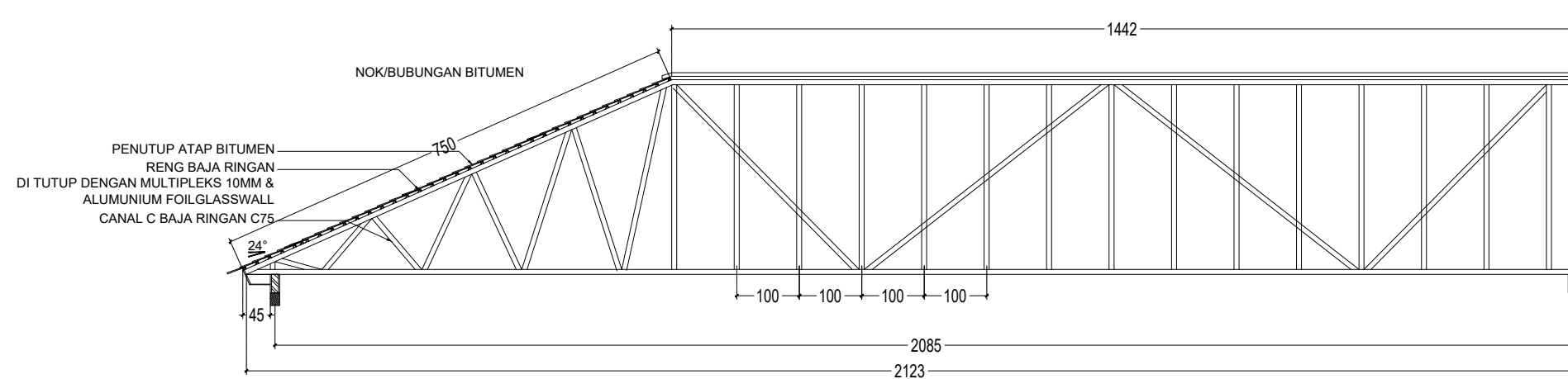
JUDUL GAMBAR

SKALA	NO. GAMBAR	JML. GAMBAR



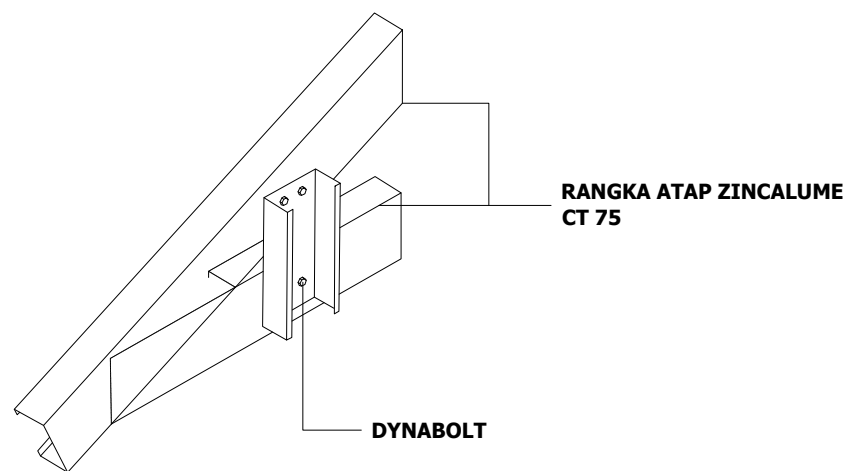
01 POTONGAN ATAP A-A
ST-01 GEDUNG SARPRAS

Scale: 1:100



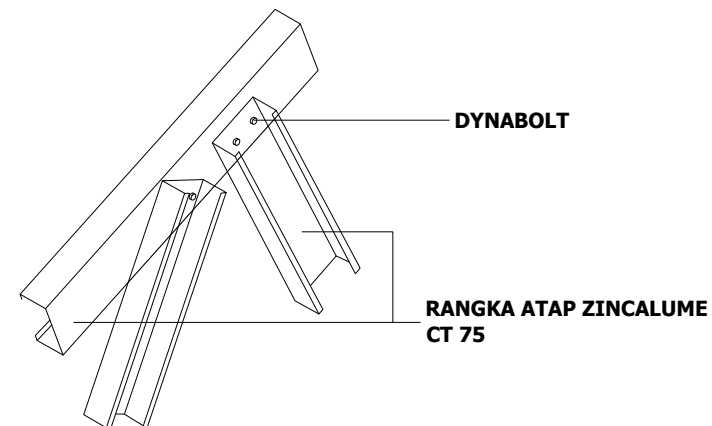
01 POTONGAN ATAP B-B
ST-01 GEDUNG SARPRAS

Scale: 1:100



01 DETAIL SAMBUNGAN RANGKA ATAP
ST-01 GEDUNG SARPRAS

Scale: 1:100



01 DETAIL SAMBUNGAN RANGKA ATAP
ST-01 GEDUNG SARPRAS

Scale: 1:100

REVISI			
NO	TANGGAL	KETERANGAN	Ttd

PEMBERI TUGAS



NAMA PEKERJAAN

PERENCANAAN
GEDUNG SARPRAS
INSTITUT TEKNOLOGI SUMATERA
TAHUN ANGGARAN
2025

DISETUJUI
PEJABAT PEMBUAT KOMITMEN

Ir. Arif Rohman, S.T.,M.T.
NIP.198703012012121002

KONSULTAN PERENCANA



Intan Nira Sudarwati, A.Md.
Direktur

PERHATIAN

- SEMUA UKURAN DALAM MILIMETER KECUALI DITENTUKAN LAIN.
- SEBELUM PELAKSANAAN PEKERJAAN DIMULAI, PELAKSANA DIWAJIBKAN MEMERIKSA, MEMBANDINGKAN SEMUA GAMBAR ARSITEKTUR, STRUKTUR, MEP, SERTA MELAPORKAN KEPADA DIREKSI LAPANGAN/PERENCANA APABILA TERDAPAT GAMBAR YANG TIDAK COCOK/TIDAK SESUAI TERMASUK DIMENSI ATAU UKURAN.
- GAMBAR ARSITEKTUR DIPAKAI SEBAGAI GAMBAR ACUAN STRUKTUR & MEP DAN JIKA TERJADI KETIDAKCOCOKAN GAMBAR - GAMBAR TERSEBUT TERMASUK DIMENSI ATAU TULISAN MAKA SEGERA MELAPORKAN KEPADA DIREKSI LAPANGAN / PERENCANA SEBELUM PELAKSANAAN LAPANGAN DIMULAI.

JUDUL GAMBAR

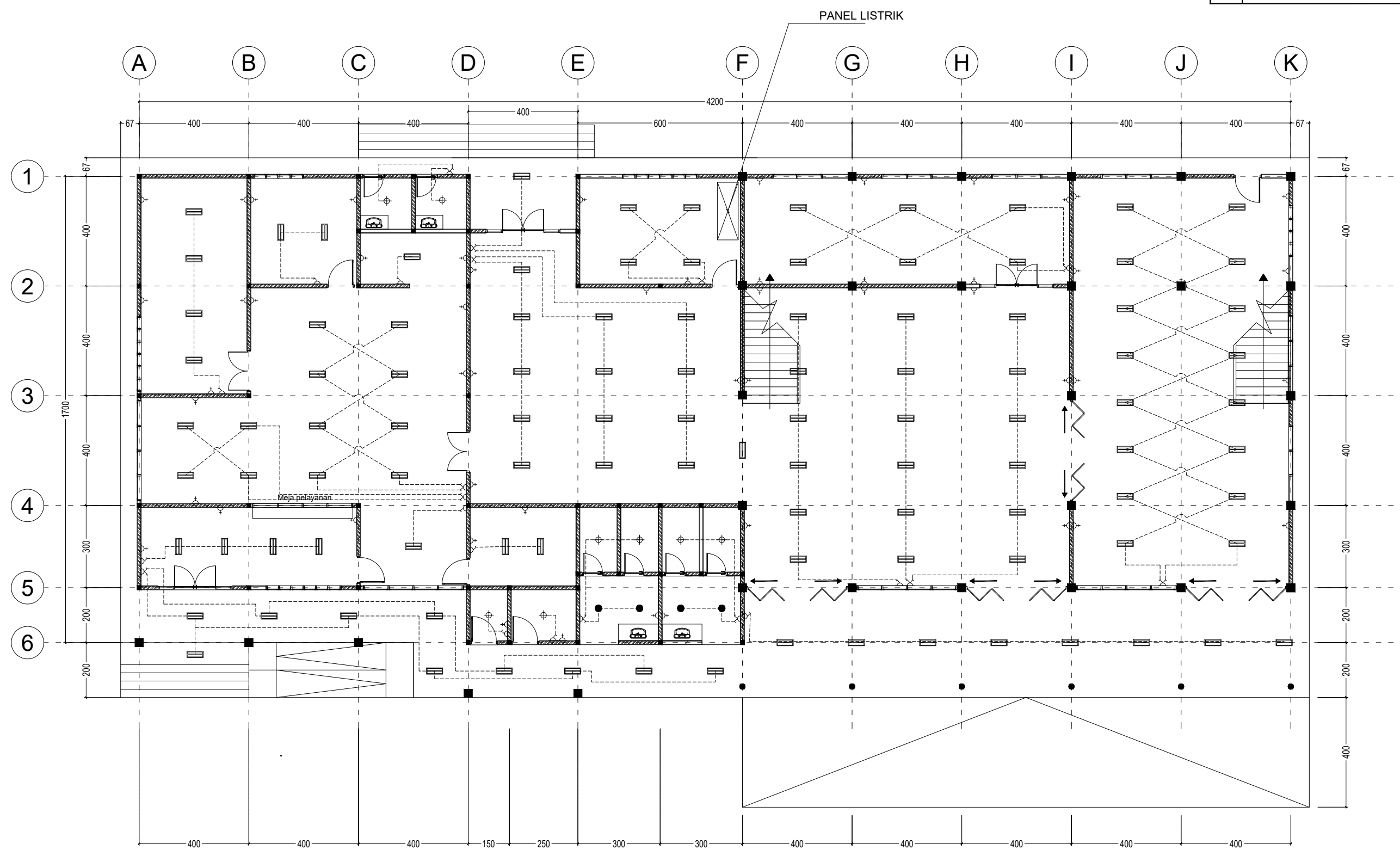
SKALA	NO. GAMBAR	JML. GAMBAR

ELECTRICAL

GEDUNG SARANA DAN PRASARANA (SARPRAS)

SIMBOL	KETERANGAN	JUMLAH
	RM 300 MS TL 2 X 36 W FULL MIRROR	103 BH
	LAMPU SL 8 W	8 BH
	DOWN LIGHT DIA. 3"	4 BH
	STOP KONTAK	52 BH
	SAKLAR TUNGGAL	10 BH
	SAKLAR DOUBLE	10 BH

CATATAN/KETERANGAN



REVISI			
NO	TANGGAL	KETERANGAN	Ttd

PEMBERI TUGAS

INSTITUT TEKNOLOGI SUMATERA
Jl. Terusan Ryacudu, Lampung Selatan 35365

NAMA PEKERJAAN

**PERENCANAAN
GEDUNG SARPRAS
INSTITUT TEKNOLOGI SUMATERA
TAHUN ANGGARAN 2025**

DISETUJUI

PEJABAT PEMBUAT KOMITMEN

Ir. Arif Rohman, S.T., M.T.
NIP.198703012012121002

KONSULTAN PERENCANA

Intan Nira Sudarwati, A.Md.
Direktur

PERHATIAN

- SEMUA UKURAN DALAM MILIMETER KECUALI DITENTUKAN LAIN.
- SEBELUM PELAKSANAAN PEKERJAAN DIMULAI, PELAKSANA DIWAJIBKAN MEMERIKSA, MEMBANDINGKAN SEMUA GAMBAR ARSITEKTUR, STRUKTUR, MEP, SERTA MELAPORKAN KEPADA DIREKSI LAPANGAN/PERENCANA APABILA TERDAPAT GAMBAR YANG TIDAK COCOK/TIDAK SESUAI TERMASUK DIMENSI ATAU UKURAN.
- GAMBAR ARSITEKTUR DIPAKAI SEBAGAI GAMBAR ACUAN STRUKTUR & MEP DAN JIKA TERJADI KETIDAKCOCOKAN GAMBAR - GAMBAR TERSEBUT TERMASUK DIMENSI ATAU TULISAN MAKA SEGERA MELAPORKAN KEPADA DIREKSI LAPANGAN / PERENCANA SEBELUM PELAKSANAAN LAPANGAN DIMULAI.

JUDUL GAMBAR

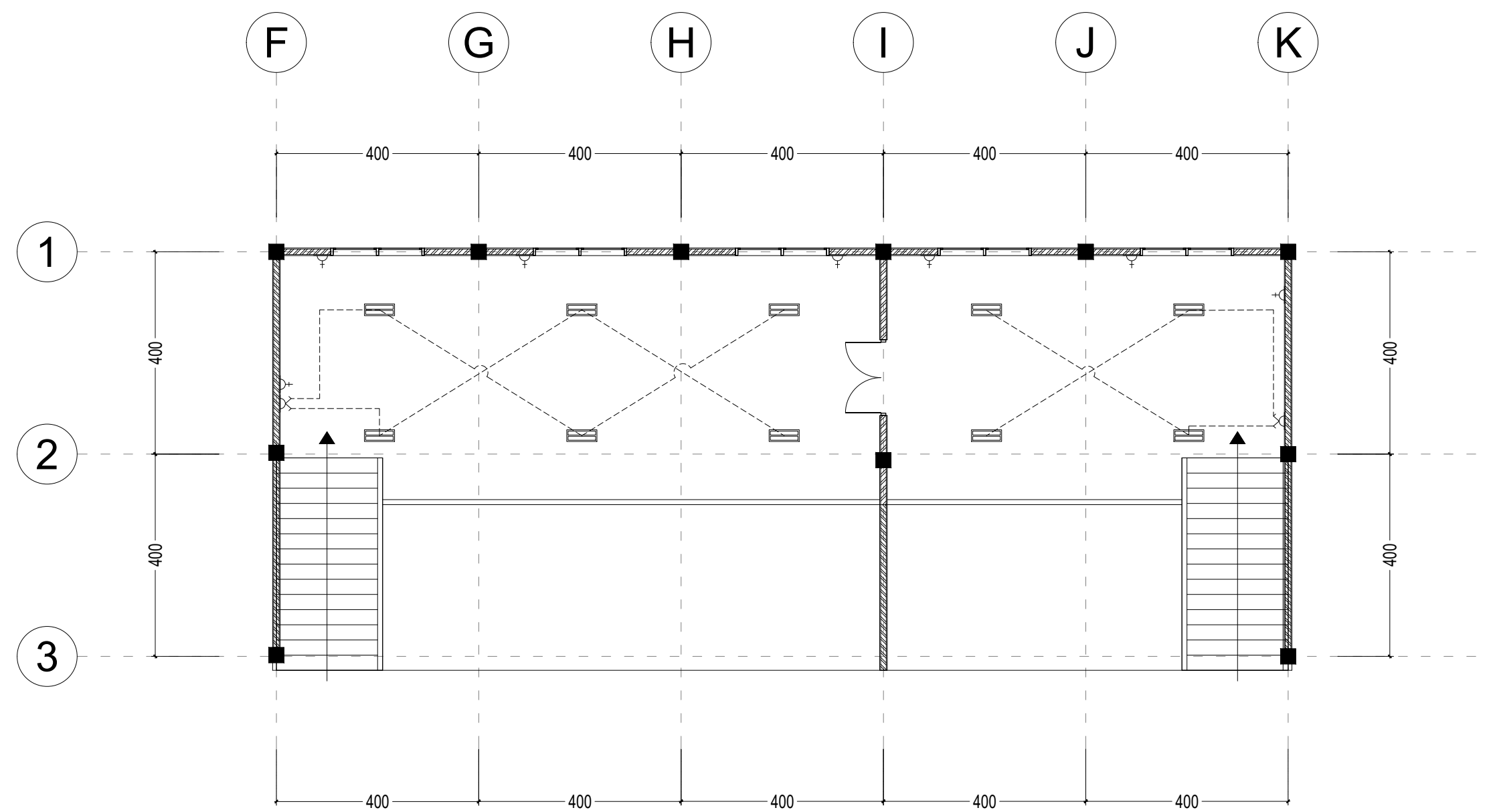
**01 DENAH RENCANA INSTALASI LISTRIK
GEDUNG SARPRAS**

Scale: 1:150

SKALA	NO. GAMBAR	JML. GAMBAR

SIMBOL	KETERANGAN	JUMLAH
	RM 300 M5 TL 2 X 36 W FULL MIRROR	10 BH
	LAMPU SL 8 W	0 BH
	DOWN LIGHT DIA. 3"	0 BH
	STOP KONTAK	7 BH
	SAKLAR TUNGGAL	0 BH
	SAKLAR DOUBLE	2 BH

CATATAN / KETERANGAN			



REVISI			
NO	TANGGAL	KETERANGAN	Ttd

PEMBERI TUGAS



INSTITUT TEKNOLOGI SUMATERA
Jl. Terusan Ryacudu, Lampung Selatan 35365

NAMA PEKERJAAN

PERENCANAAN
GEDUNG SARPRAS
INSTITUT TEKNOLOGI SUMATERA
TAHUN ANGGARAN
2025

DISETUJUI

PEJABAT PEMBUAT KOMITMEN

Ir. Arif Rohman, S.T.,M.T.
NIP.198703012012121002

KONSULTAN PERENCANA



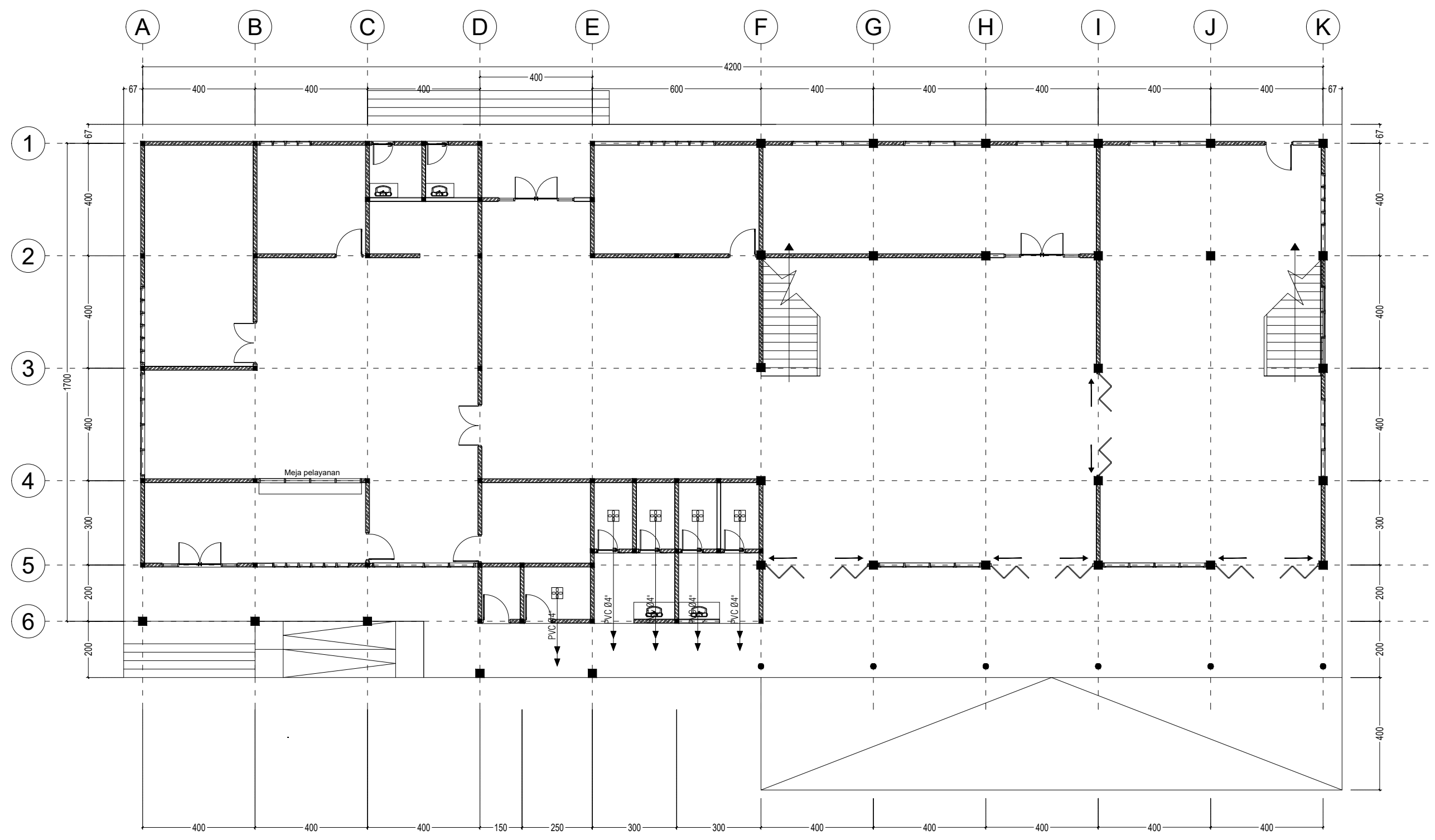
Intan Nira Sudarwati, A.Md.
Direktur

- PERHATIAN
- SEMUA UKURAN DALAM MILIMETER KECUALI DITENTUKAN LAIN.
 - SEBELUM PELAKSANAAN PEKERJAAN DIMULAI, PELAKSANA DIWAJIBKAN MEMERIKSA, MEMBANDINGKAN SEMUA GAMBAR ARSITEKTUR, STRUKTUR, MEP, SERTA MELAPORKAN KEPADA DIREKSI LAPANGAN/PERENCANA APABILA TERDAPAT GAMBAR YANG TIDAK COCOK/TIDAK SESUAI TERMASUK DIMENSI ATAU UKURAN.
 - GAMBAR ARSITEKTUR DIPAKAI SEBAGAI GAMBAR ACUAN STRUKTUR & MEP DAN JIKA TERJADI KETIDAKCOCOKAN GAMBAR - GAMBAR TERSEBUT TERMASUK DIMENSI ATAU TULISAN MAKA SEGERA MELAPORKAN KEPADA DIREKSI LAPANGAN / PERENCANA SEBELUM PELAKSANAAN LAPANGAN DIMULAI.

JUDUL GAMBAR

01 DENAH RENCANA INSTALASI LISTRIK MEZZANINE
ME-01 GEDUNG SARPRAS
Scale: 1:150

SKALA	NO. GAMBAR	JML. GAMBAR



REVISI			
NO	TANGGAL	KETERANGAN	Ttd

PEMBERI TUGAS



INSTITUT TEKNOLOGI SUMATERA
Jl. Terusan Ryacudu, Lampung Selatan 35365

NAMA PEKERJAAN

**PERENCANAAN
GEDUNG SARPRAS
INSTITUT TEKNOLOGI SUMATERA
TAHUN ANGGARAN 2025**

DISETUJUI

PEJABAT PEMBUAT KOMITMEN

Ir. Arif Rohman, S.T., M.T.
NIP.198703012012121002

KONSULTAN PERENCANA



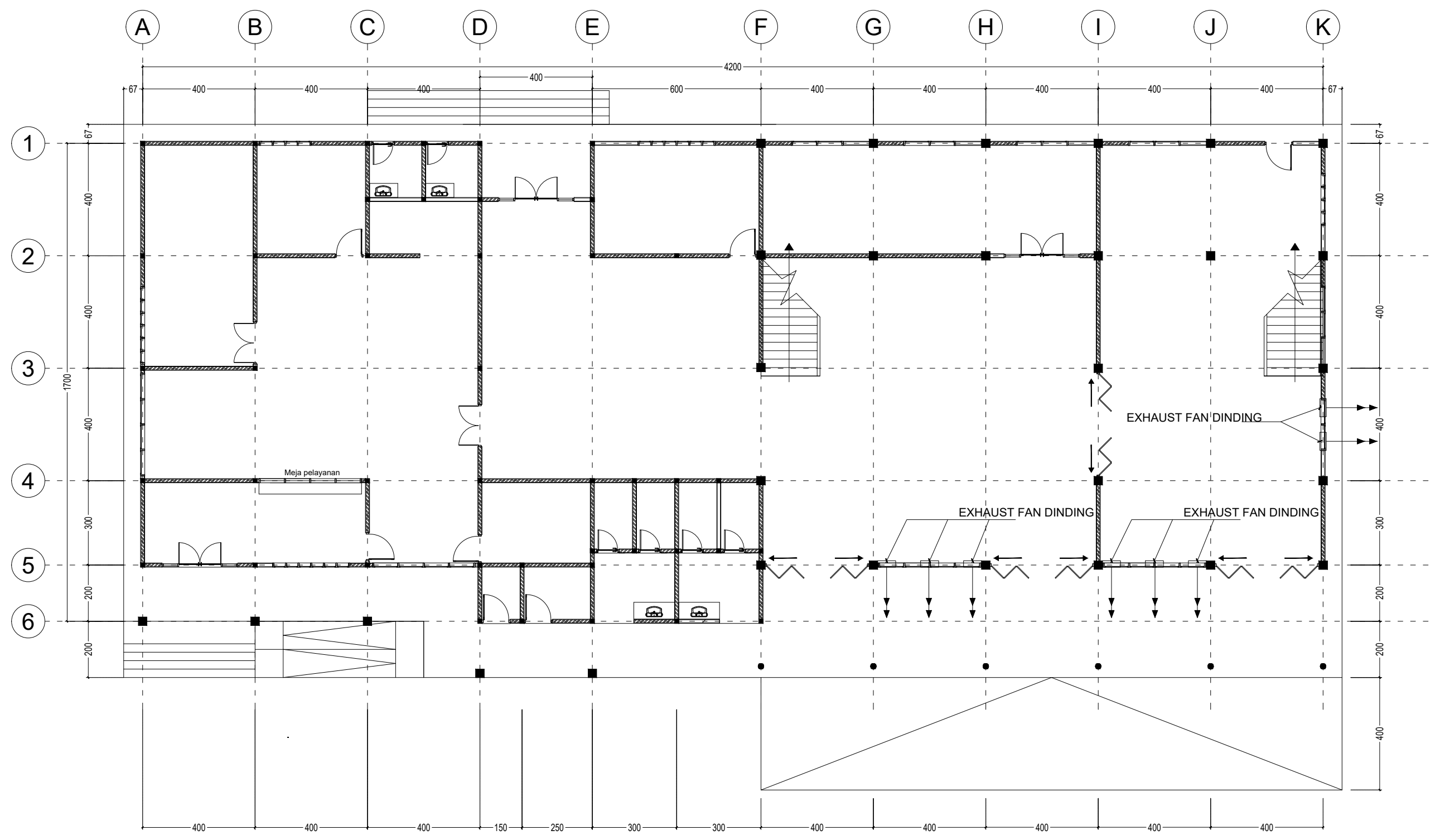
Intan Nira Sudarwati, A.Md.
Direktur

- PERHATIAN
- SEMUA UKURAN DALAM MILIMETER KECUALI DITENTUKAN LAIN.
 - SEBELUM PELAKSANAAN PEKERJAAN DIMULAI, PELAKSANA DIWAJIBKAN MEMERIKSA, MEMBANDINGKAN SEMUA GAMBAR ARSITEKTUR, STRUKTUR, MEP, SERTA MELAPORKAN KEPADA DIREKSI LAPANGAN/PERENCANA APABILA TERDAPAT GAMBAR YANG TIDAK COCOK/TIDAK SESUAI TERMASUK DIMENSI ATAU UKURAN.
 - GAMBAR ARSITEKTUR DIPAKAI SEBAGAI GAMBAR ACUAN STRUKTUR & MEP DAN JIKA TERJADI KETIDAKCOCOKAN GAMBAR - GAMBAR TERSEBUT TERMASUK DIMENSI ATAU TULISAN MAKA SEGERA MELAPORKAN KEPADA DIREKSI LAPANGAN / PERENCANA SEBELUM PELAKSANAAN LAPANGAN DIMULAI.

JUDUL GAMBAR

01 DENAH RENCANA INSTALASI EXHAUST FAN
ME-01 GEDUNG SARPRAS Scale: 1:150

SKALA	NO. GAMBAR	JML. GAMBAR



REVISI			
NO	TANGGAL	KETERANGAN	Ttd

PEMBERI TUGAS



INSTITUT TEKNOLOGI SUMATERA
Jl. Terusan Ryacudu, Lampung Selatan 35365

NAMA PEKERJAAN

**PERENCANAAN
GEDUNG SARPRAS
INSTITUT TEKNOLOGI SUMATERA
TAHUN ANGGARAN 2025**

DISETUJUI

PEJABAT PEMBUAT KOMITMEN

Ir. Arif Rohman, S.T., M.T.
NIP.198703012012121002

KONSULTAN PERENCANA



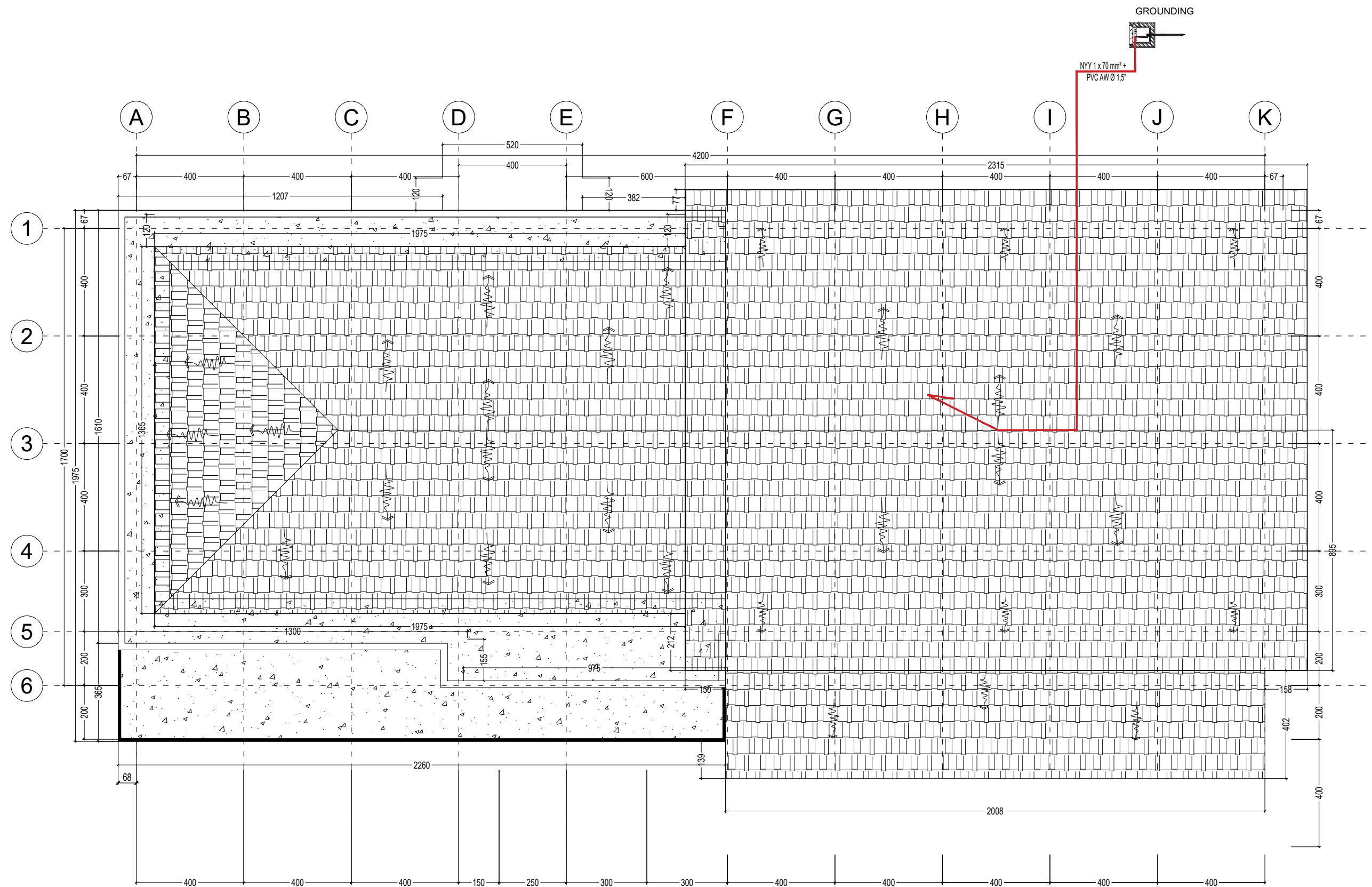
Intan Nira Sudarwati, A.Md.
Direktur

- PERHATIAN
- SEMUA UKURAN DALAM MILIMETER KECUALI DITENTUKAN LAIN.
 - SEBELUM PELAKSANAAN PEKERJAAN DIMULAI, PELAKSANA DIWAJIBKAN MEMERIKSA, MEMBANDINGKAN SEMUA GAMBAR ARSITEKTUR, STRUKTUR, MEP, SERTA MELAPORKAN KEPADA DIREKSI LAPANGAN/PERENCANA APABILA TERDAPAT GAMBAR YANG TIDAK COCOK/TIDAK SESUAI TERMASUK DIMENSI ATAU UKURAN.
 - GAMBAR ARSITEKTUR DIPAKAI SEBAGAI GAMBAR ACUAN STRUKTUR & MEP DAN JIKA TERJADI KETIDAKCOCOKAN GAMBAR - GAMBAR TERSEBUT TERMASUK DIMENSI ATAU TULISAN MAKA SEGERA MELAPORKAN KEPADA DIREKSI LAPANGAN / PERENCANA SEBELUM PELAKSANAAN LAPANGAN DIMULAI.

JUDUL GAMBAR

01 DENAH RENCANA INSTALASI EXHAUST FAN DINDING
ME-01 GEDUNG SARPRAS Scale: 1:150

SKALA	NO. GAMBAR	JML. GAMBAR



REVISI			
NO	TANGGAL	KETERANGAN	Ttd

PEMBERI TUGAS



INSTITUT TEKNOLOGI SUMATERA
Jl. Terusan Ryacudu, Lampung Selatan 35365

NAMA PEKERJAAN

PERENCANAAN
GEDUNG SARPRAS
INSTITUT TEKNOLOGI SUMATERA
TAHUN ANGGARAN
2025

DISETUJUI

PEJABAT PEMBUAT KOMITMEN

Ir. Arif Rohman, S.T.,M.T.
NIP.198703012012121002

KONSULTAN PERENCANA



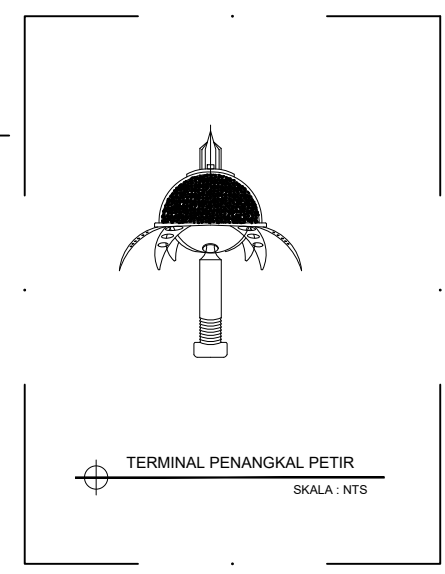
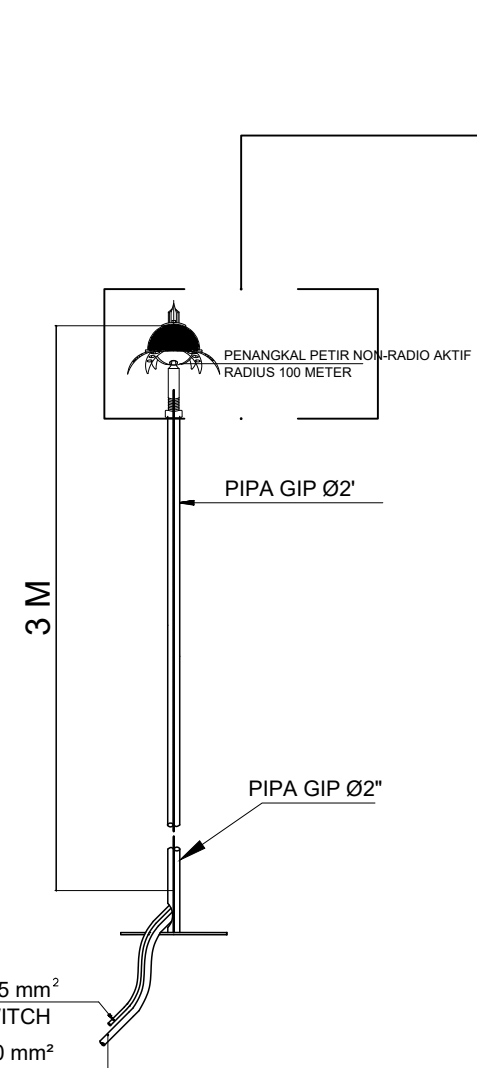
Intan Nira Sudarwati, A.Md.
Direktur

- PERHATIAN
- SEMUA UKURAN DALAM MILIMETER KECUALI DITENTUKAN LAIN.
 - SEBELUM PELAKSANAAN PEKERJAAN DIMULAI, PELAKSANA DIWAJIBKAN MEMERIKSA, MEMBANDINGKAN SEMUA GAMBAR ARSITEKTUR, STRUKTUR, MEP, SERTA MELAPORKAN KEPADA DIREKSI LAPANGAN/PERENCANA APABILA TERDAPAT GAMBAR YANG TIDAK COCOK/TIDAK SESUAI TERMASUK DIMENSI ATAU UKURAN.
 - GAMBAR ARSITEKTUR DIPAKAI SEBAGAI GAMBAR ACUAN STRUKTUR & MEP DAN JIKA TERJADI KETIDAKCOCOKAN GAMBAR - GAMBAR TERSEBUT TERMASUK DIMENSI ATAU TULISAN MAKA SEGERA MELAPORKAN KEPADA DIREKSI LAPANGAN / PERENCANA SEBELUM PELAKSANAAN LAPANGAN DIMULAI.

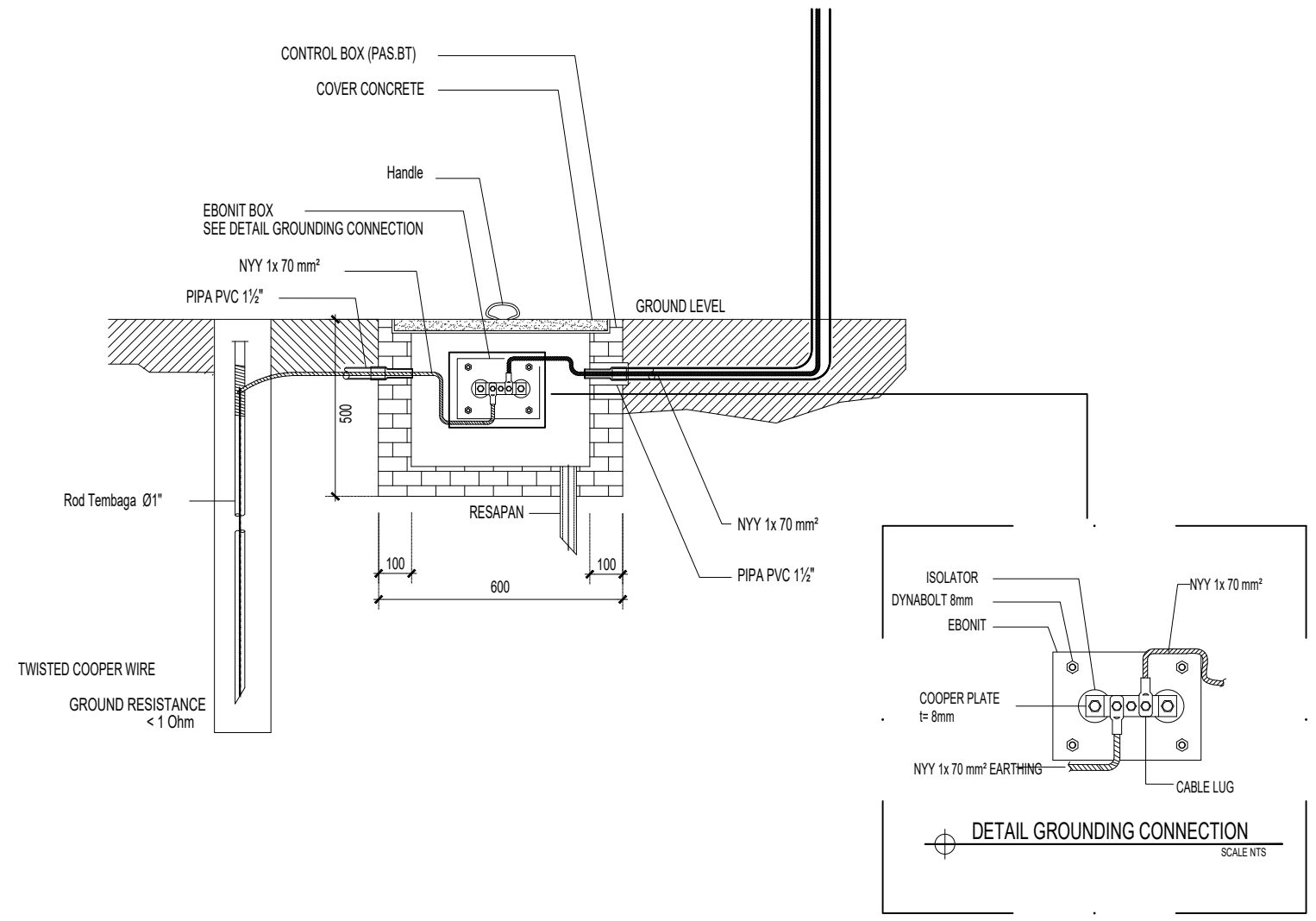
JUDUL GAMBAR

01 DENAH RENCANA INSTALASI PENYALUR LISTRIK
ME-01 GEDUNG SARPRAS Scale: 1:150

SKALA	NO. GAMBAR	JML. GAMBAR



01 ME-01 **DETAIL 1 (VIKING V3 TYPE R80)**
 GEDUNG SARPRAS Scale: 1:50



01 ME-01 **DETAIL 2 (BAK KONTROL GROUNDING)**
 GEDUNG SARPRAS Scale: 1:50

REVISI			
NO	TANGGAL	KETERANGAN	Ttd

PEMBERI TUGAS



INSTITUT TEKNOLOGI SUMATERA
 Jl. Terusan Ryacudu, Lampung Selatan 35365

NAMA PEKERJAAN

PERENCANAAN
GEDUNG SARPRAS
 INSTITUT TEKNOLOGI SUMATERA
 TAHUN ANGGARAN
 2025

DISETUJUI

PEJABAT PEMBUAT KOMITMEN

Ir. Arif Rohman, S.T.,M.T.
 NIP.198703012012121002

KONSULTAN PERENCANA



Intan Nira Sudarwati, A.Md.
 Direktur

- PERHATIAN
- SEMUA UKURAN DALAM MILIMETER KECUALI DITENTUKAN LAIN.
 - SEBELUM PELAKSANAAN PEKERJAAN DIMULAI, PELAKSANA DIWAJIBKAN MEMERIKSA, MEMBANDINGKAN SEMUA GAMBAR ARSITEKTUR, STRUKTUR, MEP, SERTA MELAPORKAN KEPADA DIREKSI LAPANGAN/PERENCANA APABILA TERDAPAT GAMBAR YANG TIDAK COCOK/TIDAK SESUAI TERMASUK DIMENSI ATAU UKURAN.
 - GAMBAR ARSITEKTUR DIPAKAI SEBAGAI GAMBAR ACUAN STRUKTUR & MEP DAN JIKA TERJADI KETIDAKCOCOKAN GAMBAR - GAMBAR TERSEBUT TERMASUK DIMENSI ATAU TULISAN MAKA SEGERA MELAPORKAN KEPADA DIREKSI LAPANGAN / PERENCANA SEBELUM PELAKSANAAN LAPANGAN DIMULAI.

JUDUL GAMBAR

SKALA	NO. GAMBAR	JML. GAMBAR

PLUMBING

GEDUNG SARANA DAN PRASARANA (SARPRAS)

SIMBOL	KETERANGAN
WS	WASTAFEL
KR	KRAN
—	PIPA AIR BERSIH DARI SUMUR BOR Ø2"
- - -	PIPA AIR BERSIH DISTRIBUSI Ø1"

CATATAN/KETERANGAN

REVISI			
NO	TANGGAL	KETERANGAN	Tld

PEMBERI TUGAS

INSTITUT TEKNOLOGI SUMATERA
 Jl. Terusan Ryacudu, Lampung Selatan 35365

NAMA PEKERJAAN
**PERENCANAAN
 GEDUNG SARPRAS
 INSTITUT TEKNOLOGI SUMATERA
 TAHUN ANGGARAN
 2025**

DISETUJUI
 PEJABAT PEMBUAT KOMITMEN

Ir. Arif Rohman, S.T.,M.T.
 NIP.198703012012121002

KONSULTAN PERENCANA

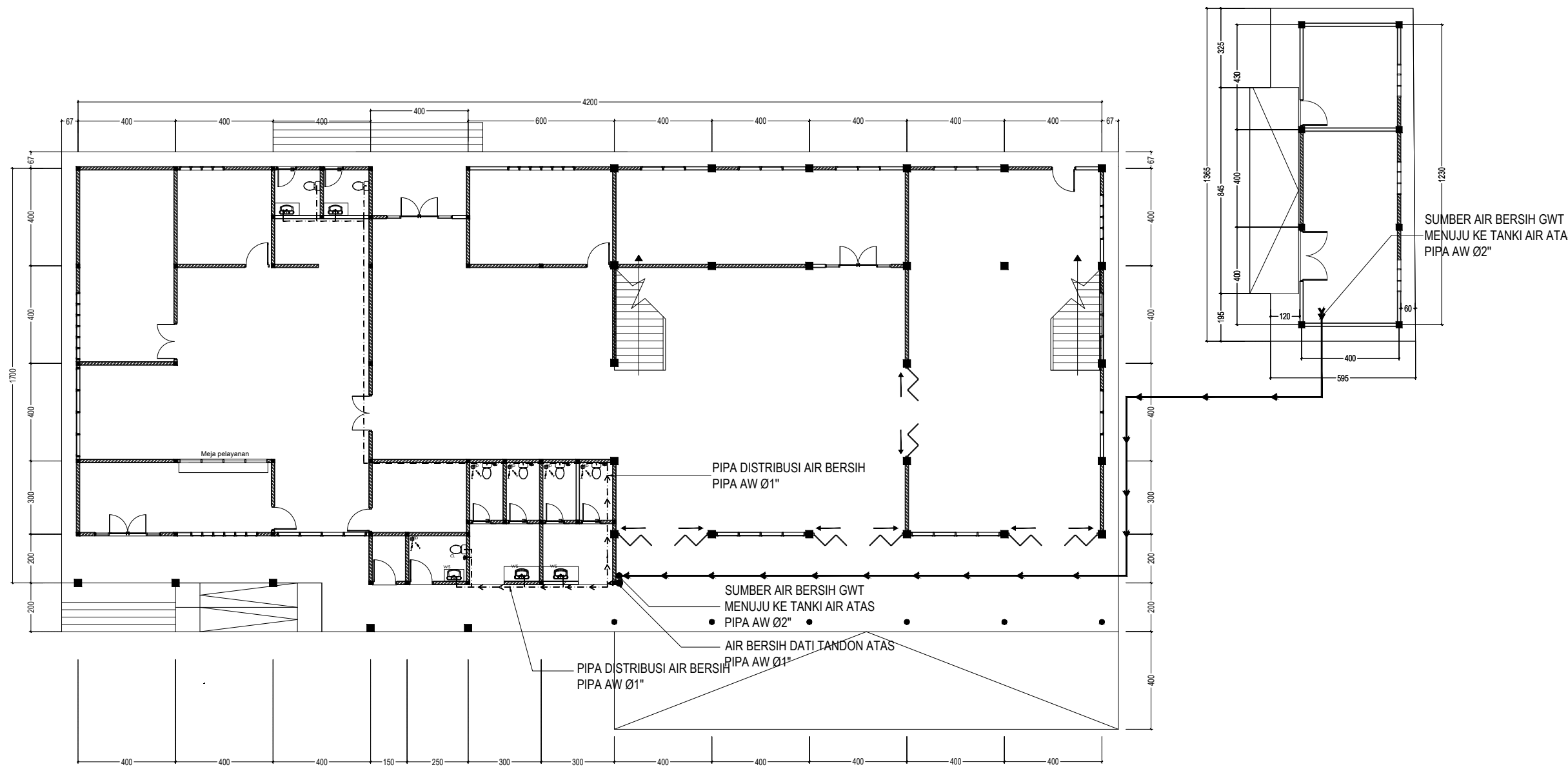


Intan Nira Sudarwati, A.Md.
 Direktur

- PERHATIAN
- SEMUA UKURAN DALAM MILIMETER KECUALI DITENTUKAN LAIN.
 - SEBELUM PELAKSANAAN PEKERJAAN DIMULAI, PELAKSANA DIWAJIBKAN MEMERIKSA, MEMBANDINGKAN SEMUA GAMBAR ARSITEKTUR, STRUKTUR, MEP, SERTA MELAPORKAN KEPADA DIREKSI LAPANGAN/PERENCANA APABILA TERDAPAT GAMBAR YANG TIDAK COCOK/TIDAK SESUAI TERMASUK DIMENSI ATAU UKURAN.
 - GAMBAR ARSITEKTUR DIPAKAI SEBAGAI GAMBAR ACUAN STRUKTUR & MEP DAN JIKA TERJADI KETIDAKCOCOKAN GAMBAR - GAMBAR TERSEBUT TERMASUK DIMENSI ATAU TULISAN MAKA SEGERA MELAPORKAN KEPADA DIREKSI LAPANGAN / PERENCANA SEBELUM PELAKSANAAN LAPANGAN DIMULAI.

JUDUL GAMBAR

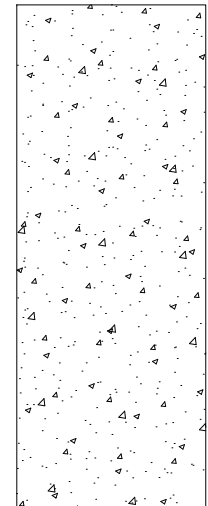
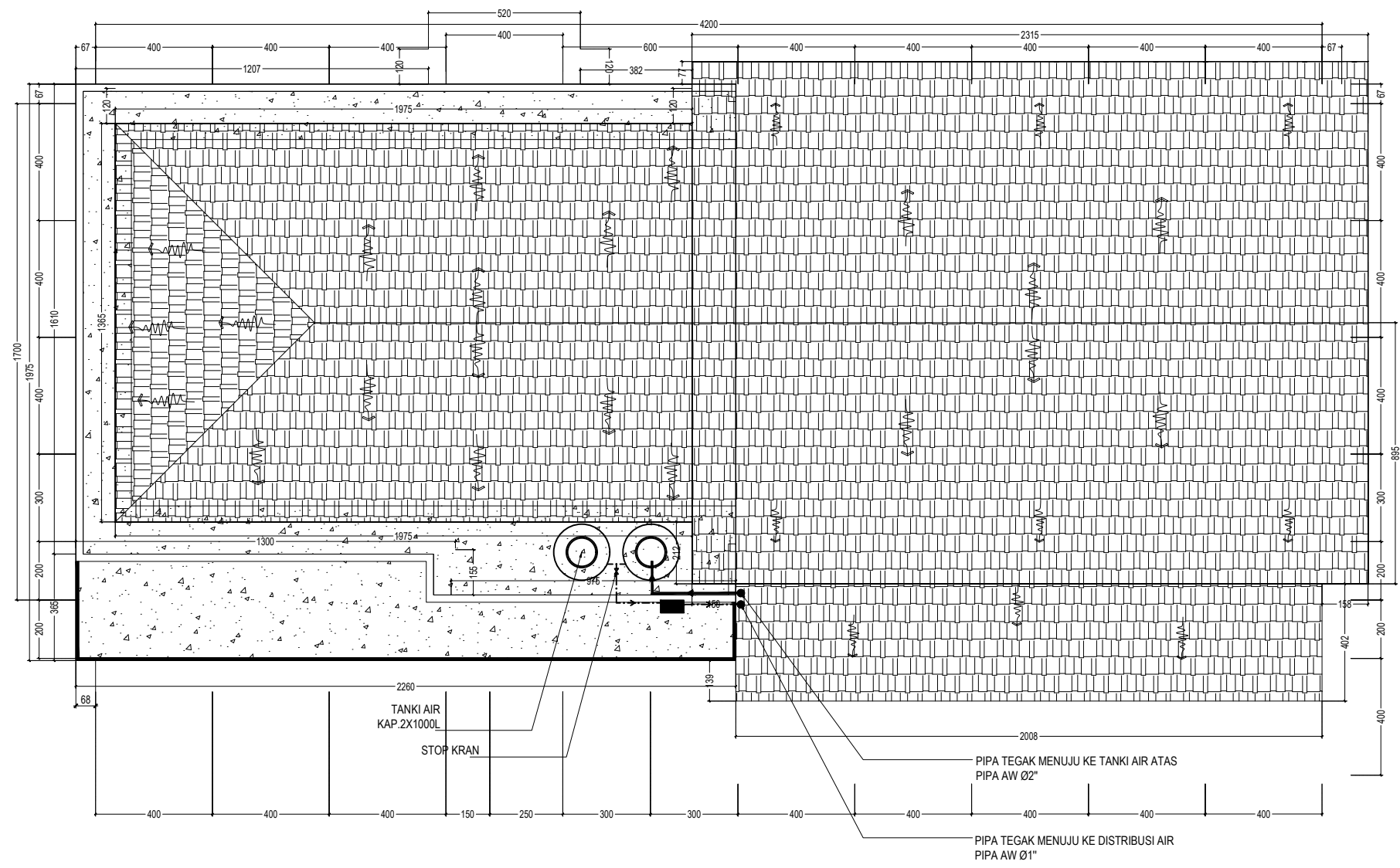
SKALA	NO. GAMBAR	JML. GAMBAR



01 DENAH RENCANA INSTALASI PIPA AIR BERSIH
 PL-01 GEDUNG SARPRAS Scale: 1:200

SIMBOL	KETERANGAN
WS	WASTAFEL
KR	KRAN
—	PIPA AIR BERSIH DARI SUMUR BOR Ø2"
- - -	PIPA AIR BERSIH DISTRIBUSI Ø1"

CATATAN/KETERANGAN



REVISI			
NO	TANGGAL	KETERANGAN	Ttd

PEMBERI TUGAS



INSTITUT TEKNOLOGI SUMATERA
Jl. Terusan Ryacudu, Lampung Selatan 35365

NAMA PEKERJAAN

PERENCANAAN
GEDUNG SARPRAS
INSTITUT TEKNOLOGI SUMATERA
TAHUN ANGGARAN
2025

DISETUJUI

PEJABAT PEMBUAT KOMITMEN

Ir. Arif Rohman, S.T.,M.T.
NIP.198703012012121002

KONSULTAN PERENCANA



Intan Nira Sudarwati, A.Md.
Direktur

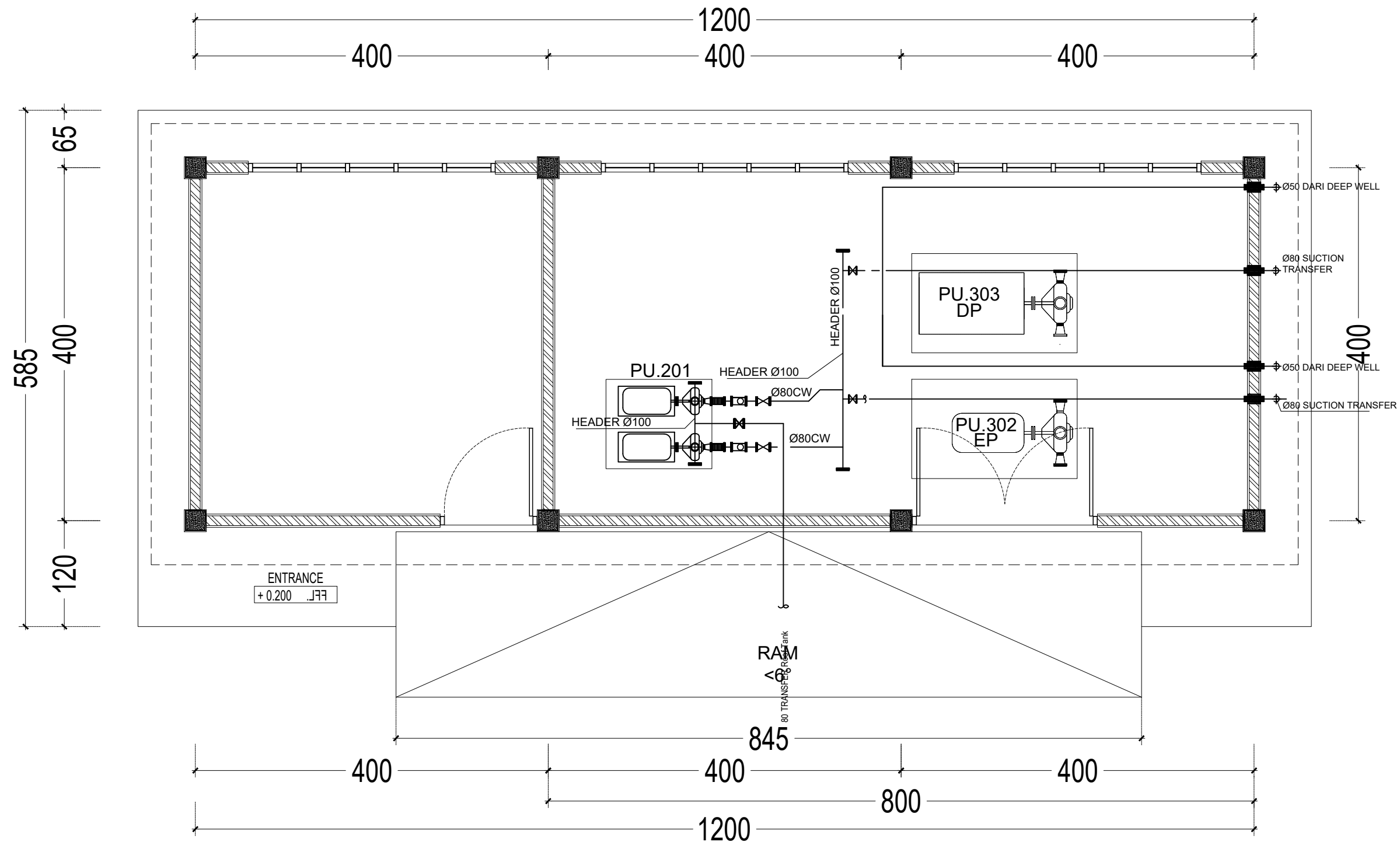
PERHATIAN

- SEMUA UKURAN DALAM MILIMETER KECUALI DITENTUKAN LAIN.
- SEBELUM PELAKSANAAN PEKERJAAN DIMULAI, PELAKSANA DIWAJIBKAN MEMERIKSA, MEMBANDINGKAN SEMUA GAMBAR ARSITEKTUR, STRUKTUR, MEP, SERTA MELAPORKAN KEPADA DIREKSI LAPANGAN/PERENCANA APABILA TERDAPAT GAMBAR YANG TIDAK COCOK/TIDAK SESUAI TERMASUK DIMENSI ATAU UKURAN.
- GAMBAR ARSITEKTUR DIPAKAI SEBAGAI GAMBAR ACUAN STRUKTUR & MEP DAN JIKA TERJADI KETIDAKCOCOKAN GAMBAR - GAMBAR TERSEBUT TERMASUK DIMENSI ATAU TULISAN MAKA SEGERA MELAPORKAN KEPADA DIREKSI LAPANGAN / PERENCANA SEBELUM PELAKSANAAN LAPANGAN DIMULAI.

JUDUL GAMBAR

01 DENAH RENCANA INSTALASI PIPA AIR BERSIH ROOF TOP
PL-01 GEDUNG SARPRAS Scale: 1:200

SKALA	NO. GAMBAR	JML. GAMBAR



REVISI			
NO	TANGGAL	KETERANGAN	Ttd

PEMBERI TUGAS



INSTITUT TEKNOLOGI SUMATERA
Jl. Terusan Ryacudu, Lampung Selatan 35365

N A M A PEKERJAAN

PERENCANAAN
GEDUNG SARPRAS
INSTITUT TEKNOLOGI SUMATERA
TAHUN ANGGARAN
2025

DISETUJUI
PEJABAT PEMBUAT KOMITMEN

Ir. Arif Rohman, S.T.,M.T.
NIP.198703012012121002

KONSULTAN PERENCANA



Intan Nira Sudarwati, A.Md.
Direktur

- PERHATIAN
- SEMUA UKURAN DALAM MILIMETER KECUALI DITENTUKAN LAIN.
 - SEBELUM PELAKSANAAN PEKERJAAN DIMULAI, PELAKSANA DIWAJIBKAN MEMERIKSA, MEMBANDINGKAN SEMUA GAMBAR ARSITEKTUR, STRUKTUR, MEP, SERTA MELAPORKAN KEPADA DIREKSI LAPANGAN/PERENCANA APABILA TERDAPAT GAMBAR YANG TIDAK COCOK/TIDAK SESUAI TERMASUK DIMENSI ATAU UKURAN.
 - GAMBAR ARSITEKTUR DIPAKAI SEBAGAI GAMBAR ACUAN STRUKTUR & MEP DAN JIKA TERJADI KETIDAKCOCOKAN GAMBAR - GAMBAR TERSEBUT TERMASUK DIMENSI ATAU TULISAN MAKA SEGERA MELAPORKAN KEPADA DIREKSI LAPANGAN / PERENCANA SEBELUM PELAKSANAAN LAPANGAN DIMULAI.

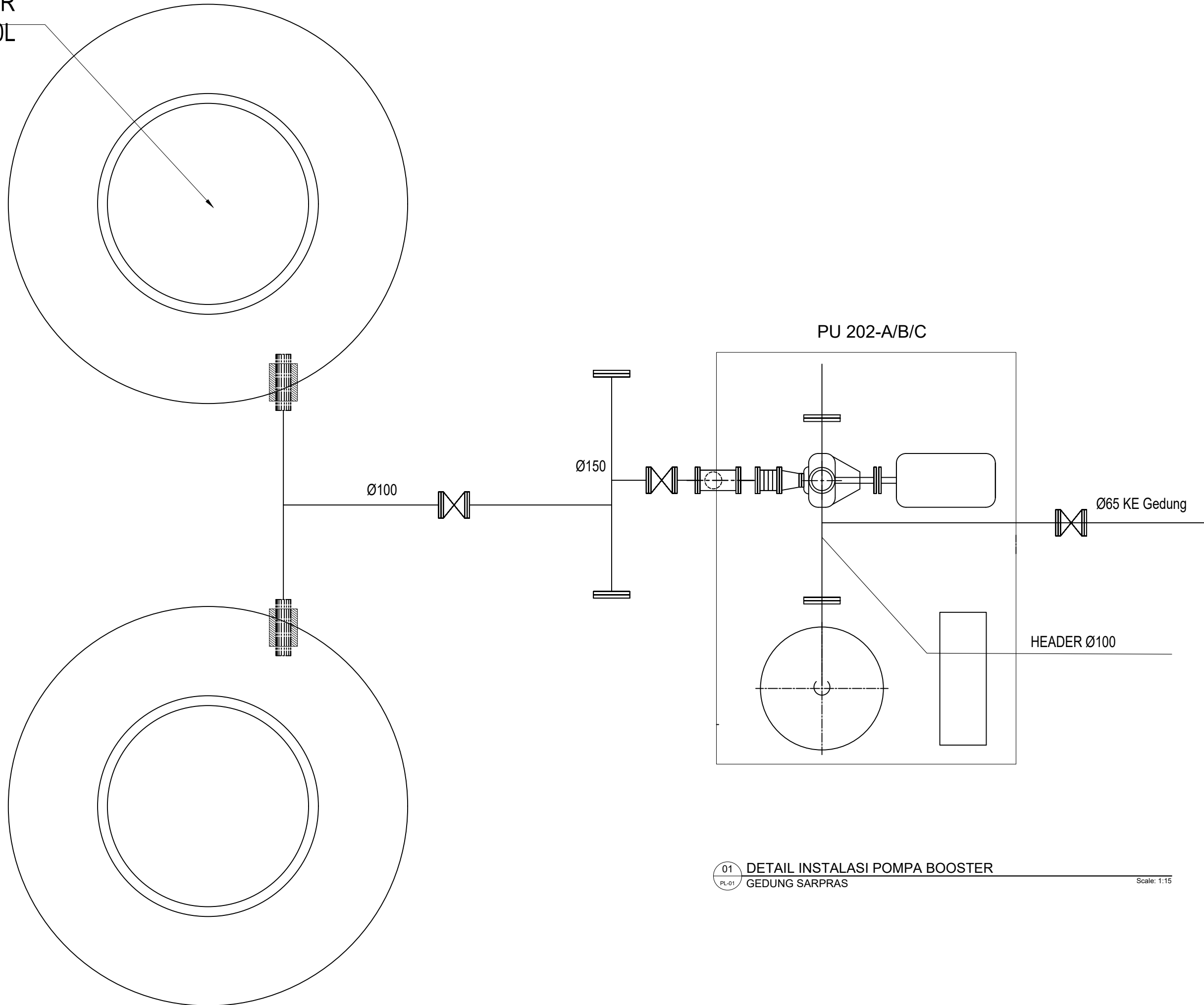
JUDUL GAMBAR

SKALA	NO. GAMBAR	JML. GAMBAR

01
PL-01 **DETAIL INSTALASI RUANG POMPA AIR BERSIH**
GEDUNG SARPRAS

Scale: 1:50

TANKI AIR
KAP.2X1000L



01
PL-01 **DETAIL INSTALASI POMPA BOOSTER**
GEDUNG SARPRAS

Scale: 1:15

CATATAN/KETERANGAN

REVISI

NO	TANGGAL	KETERANGAN	Ttd

PEMBERI TUGAS



INSTITUT TEKNOLOGI SUMATERA
Jl. Terusan Ryacudu, Lampung Selatan 35365

N A M A PEKERJAAN

PERENCANAAN
GEDUNG SARPRAS
INSTITUT TEKNOLOGI SUMATERA
TAHUN ANGGARAN
2025

DISETUJUI

PEJABAT PEMBUAT KOMITMEN

Ir. Arif Rohman, S.T.,M.T.
NIP.198703012012121002

KONSULTAN PERENCANA



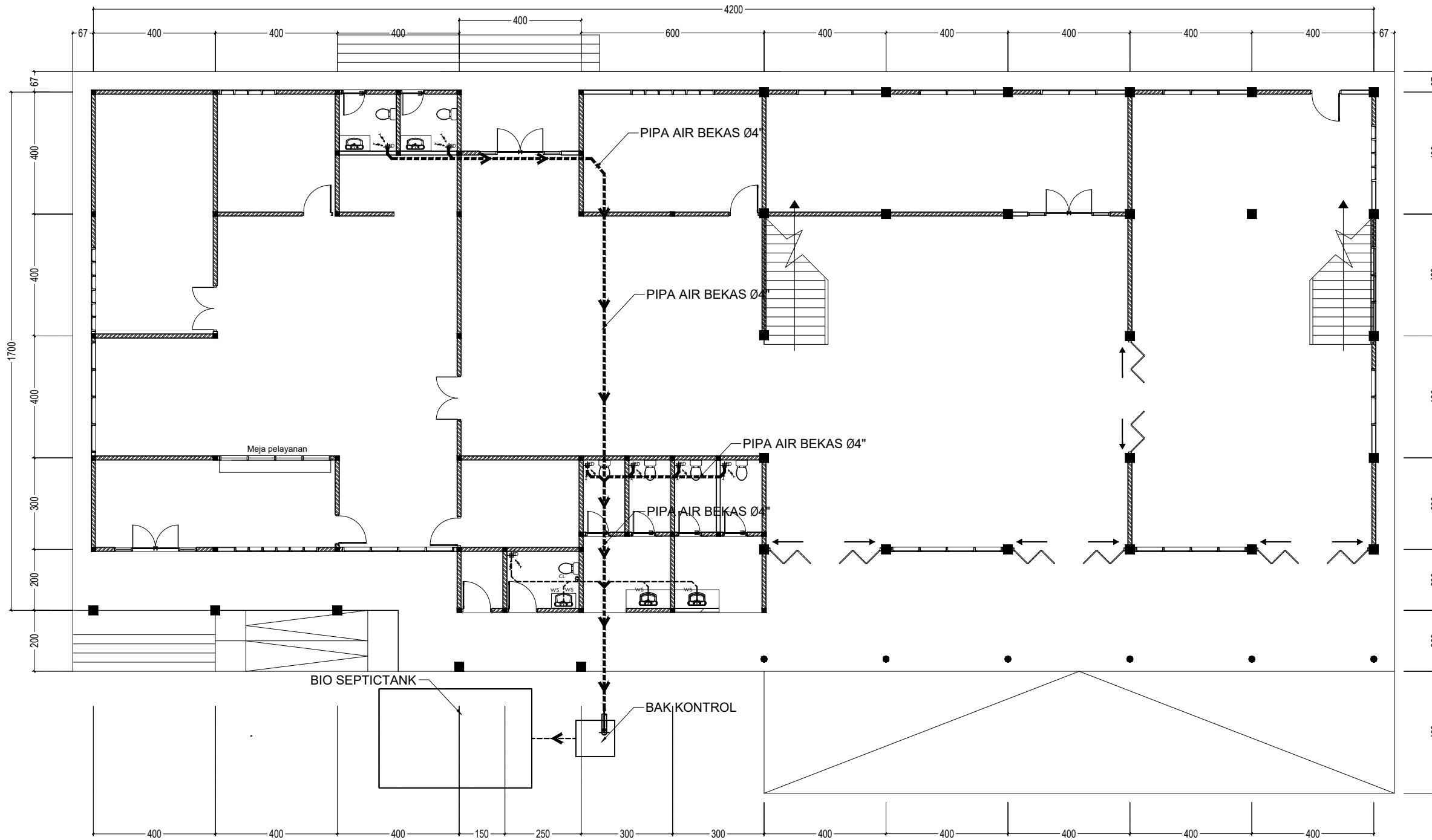
Intan Nira Sudarwati, A.Md.
Direktur

PERHATIAN

- SEMUA UKURAN DALAM MILIMETER KECUALI DITENTUKAN LAIN.
- SEBELUM PELAKSANAAN PEKERJAAN DIMULAI, PELAKSANA DIWAJIBKAN MEMERIKSA, MEMBANDINGKAN SEMUA GAMBAR ARSITEKTUR, STRUKTUR, MEP, SERTA MELAPORKAN KEPADA DIREKSI LAPANGAN/PERENCANA APABILA TERDAPAT GAMBAR YANG TIDAK COCOK/TIDAK SESUAI TERMASUK DIMENSI ATAU UKURAN.
- GAMBAR ARSITEKTUR DIPAKAI SEBAGAI GAMBAR ACUAN STRUKTUR & MEP DAN JIKA TERJADI KETIDAKCOCOKAN GAMBAR - GAMBAR TERSEBUT TERMASUK DIMENSI ATAU TULISAN MAKA SEGERA MELAPORKAN KEPADA DIREKSI LAPANGAN / PERENCANA SEBELUM PELAKSANAAN LAPANGAN DIMULAI.

JUDUL GAMBAR

SKALA NO. GAMBAR JML. GAMBAR



REVISI			
NO	TANGGAL	KETERANGAN	Ttd

PEMBERI TUGAS



INSTITUT TEKNOLOGI SUMATERA
Jl. Terusan Ryacudu, Lampung Selatan 35365

NAMA PEKERJAAN

**PERENCANAAN
GEDUNG SARPRAS
INSTITUT TEKNOLOGI SUMATERA
TAHUN ANGGARAN 2025**

DISETUJUI

PEJABAT PEMBUAT KOMITMEN

Ir. Arif Rohman, S.T., M.T.
NIP.198703012012121002

KONSULTAN PERENCANA



Intan Nira Sudarwati, A.Md.
Direktur

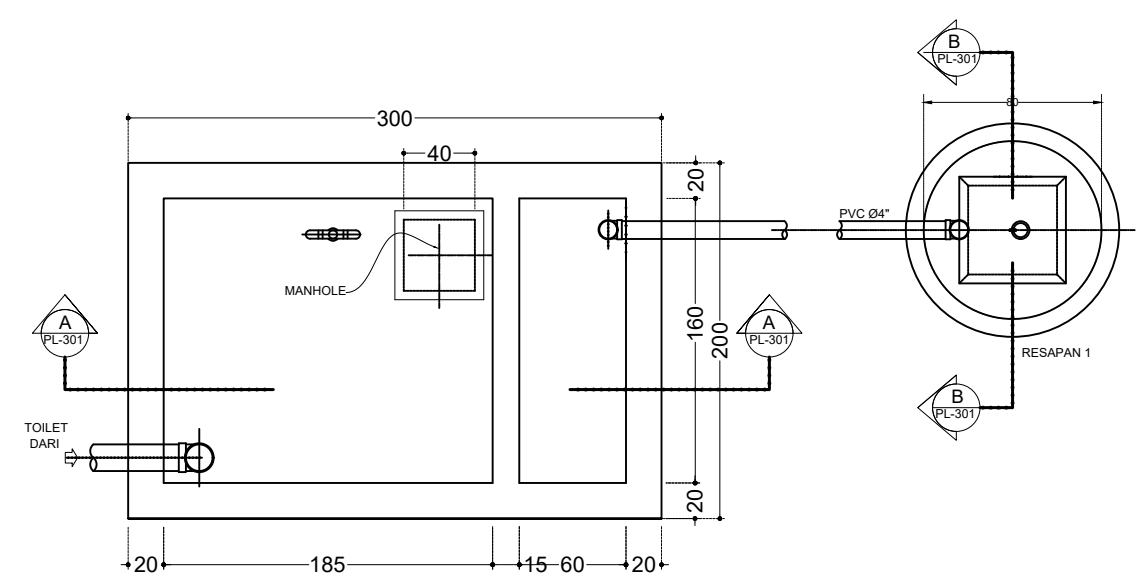
- PERHATIAN
- SEMUA UKURAN DALAM MILIMETER KECUALI DITENTUKAN LAIN.
 - SEBELUM PELAKSANAAN PEKERJAAN DIMULAI, PELAKSANA DIWAJIBKAN MEMERIKSA, MEMBANDINGKAN SEMUA GAMBAR ARSITEKTUR, STRUKTUR, MEP, SERTA MELAPORKAN KEPADA DIREKSI LAPANGAN/PERENCANA APABILA TERDAPAT GAMBAR YANG TIDAK COCOK/TIDAK SESUAI TERMASUK DIMENSI ATAU UKURAN.
 - GAMBAR ARSITEKTUR DIPAKAI SEBAGAI GAMBAR ACUAN STRUKTUR & MEP DAN JIKA TERJADI KETIDAKCOCOKAN GAMBAR - GAMBAR TERSEBUT TERMASUK DIMENSI ATAU TULISAN MAKA SEGERA MELAPORKAN KEPADA DIREKSI LAPANGAN / PERENCANA SEBELUM PELAKSANAAN LAPANGAN DIMULAI.

JUDUL GAMBAR

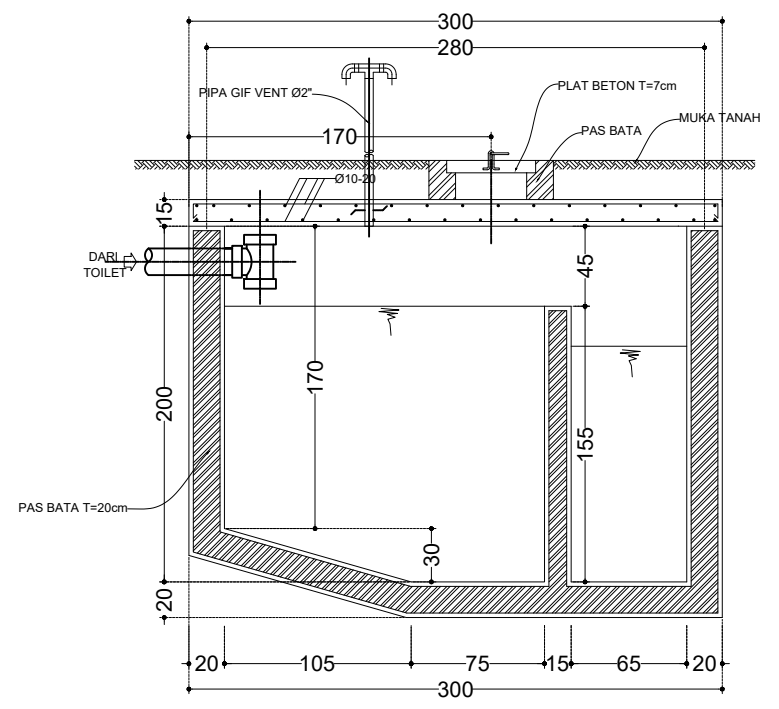
**01 DENAH RENCANA INSTALASI PIPA AIR BEKAS
GEDUNG SARPRAS**

Scale: 1:150

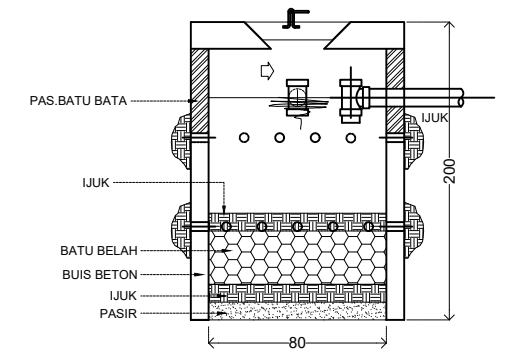
SKALA	NO. GAMBAR	JML. GAMBAR



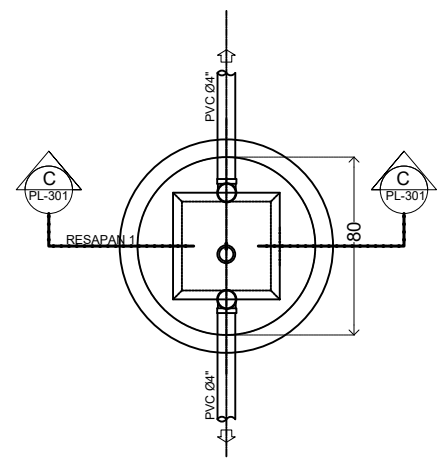
01 DENAH SEPTICTANK
 GEDUNG SARPRAS Scale: 1:50



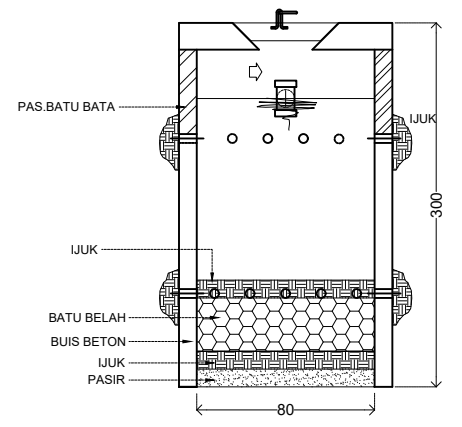
01 POTONGAN A-A
 GEDUNG SARPRAS Scale: 1:50



01 POTONGAN B-B
 GEDUNG SARPRAS Scale: 1:50



01 DENAH RESAPAN
 GEDUNG SARPRAS Scale: 1:50



01 POTONGAN C-C
 GEDUNG SARPRAS Scale: 1:50

REVISI			
NO	TANGGAL	KETERANGAN	Ttd

PEMBERI TUGAS



INSTITUT TEKNOLOGI SUMATERA
 Jl. Terusan Ryacudu, Lampung Selatan 35365

NAMA PEKERJAAN

PERENCANAAN
GEDUNG SARPRAS
 INSTITUT TEKNOLOGI SUMATERA
 TAHUN ANGGARAN
 2025

DISETUJUI

PEJABAT PEMBUAT KOMITMEN

Ir. Arif Rohman, S.T.,M.T.
 NIP.198703012012121002

KONSULTAN PERENCANA

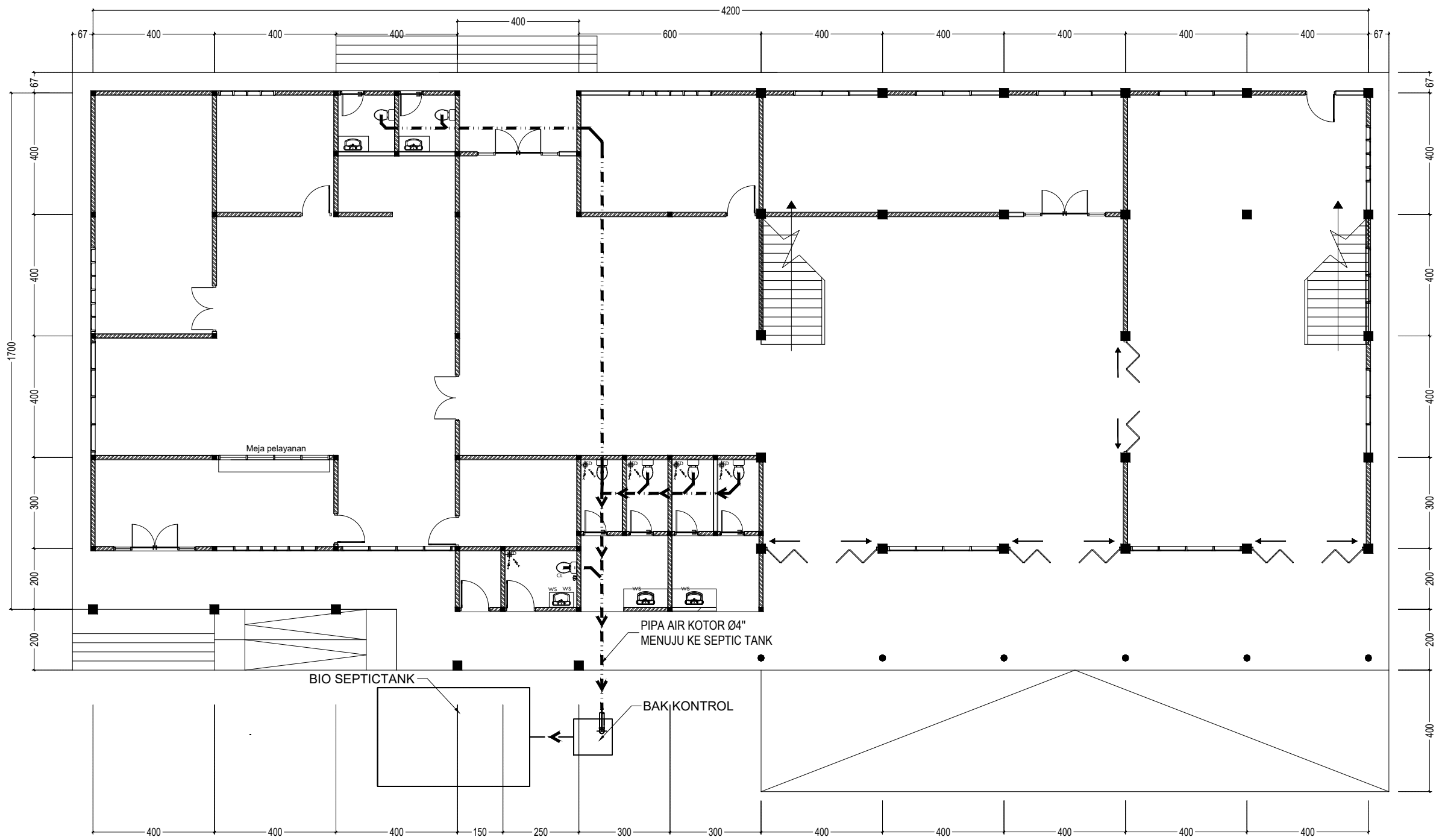


Intan Nira Sudarwati, A.Md.
 Direktur

- PERHATIAN
- SEMUA UKURAN DALAM MILIMETER KECUALI DITENTUKAN LAIN.
 - SEBELUM PELAKSANAAN PEKERJAAN DIMULAI, PELAKSANA DIWAJIBKAN MEMERIKSA, MEMBANDINGKAN SEMUA GAMBAR ARSITEKTUR, STRUKTUR, MEP, SERTA MELAPORKAN KEPADA DIREKSI LAPANGAN/PERENCANA APABILA TERDAPAT GAMBAR YANG TIDAK COCOK/TIDAK SESUAI TERMASUK DIMENSI ATAU UKURAN.
 - GAMBAR ARSITEKTUR DIPAKAI SEBAGAI GAMBAR ACUAN STRUKTUR & MEP DAN JIKA TERJADI KETIDAKCOCOKAN GAMBAR - GAMBAR TERSEBUT TERMASUK DIMENSI ATAU TULISAN MAKA SEGERA MELAPORKAN KEPADA DIREKSI LAPANGAN / PERENCANA SEBELUM PELAKSANAAN LAPANGAN DIMULAI.

JUDUL GAMBAR

SKALA	NO. GAMBAR	JML. GAMBAR



REVISI			
NO	TANGGAL	KETERANGAN	Ttd

PEMBERI TUGAS



INSTITUT TEKNOLOGI SUMATERA
Jl. Terusan Ryacudu, Lampung Selatan 35365

NAMA PEKERJAAN

**PERENCANAAN
GEDUNG SARPRAS
INSTITUT TEKNOLOGI SUMATERA
TAHUN ANGGARAN 2025**

DISETUJUI

PEJABAT PEMBUAT KOMITMEN

Ir. Arif Rohman, S.T., M.T.
NIP. 198703012012121002

KONSULTAN PERENCANA



Intan Nira Sudarwati, A.Md.
Direktur

- PERHATIAN
- SEMUA UKURAN DALAM MILIMETER KECUALI DITENTUKAN LAIN.
 - SEBELUM PELAKSANAAN PEKERJAAN DIMULAI, PELAKSANA DIWAJIBKAN MEMERIKSA, MEMBANDINGKAN SEMUA GAMBAR ARSITEKTUR, STRUKTUR, MEP, SERTA MELAPORKAN KEPADA DIREKSI LAPANGAN/PERENCANA APABILA TERDAPAT GAMBAR YANG TIDAK COCOK/TIDAK SESUAI TERMASUK DIMENSI ATAU UKURAN.
 - GAMBAR ARSITEKTUR DIPAKAI SEBAGAI GAMBAR ACUAN STRUKTUR & MEP DAN JIKA TERJADI KETIDAKCOCOKAN GAMBAR - GAMBAR TERSEBUT TERMASUK DIMENSI ATAU TULISAN MAKA SEGERA MELAPORKAN KEPADA DIREKSI LAPANGAN / PERENCANA SEBELUM PELAKSANAAN LAPANGAN DIMULAI.

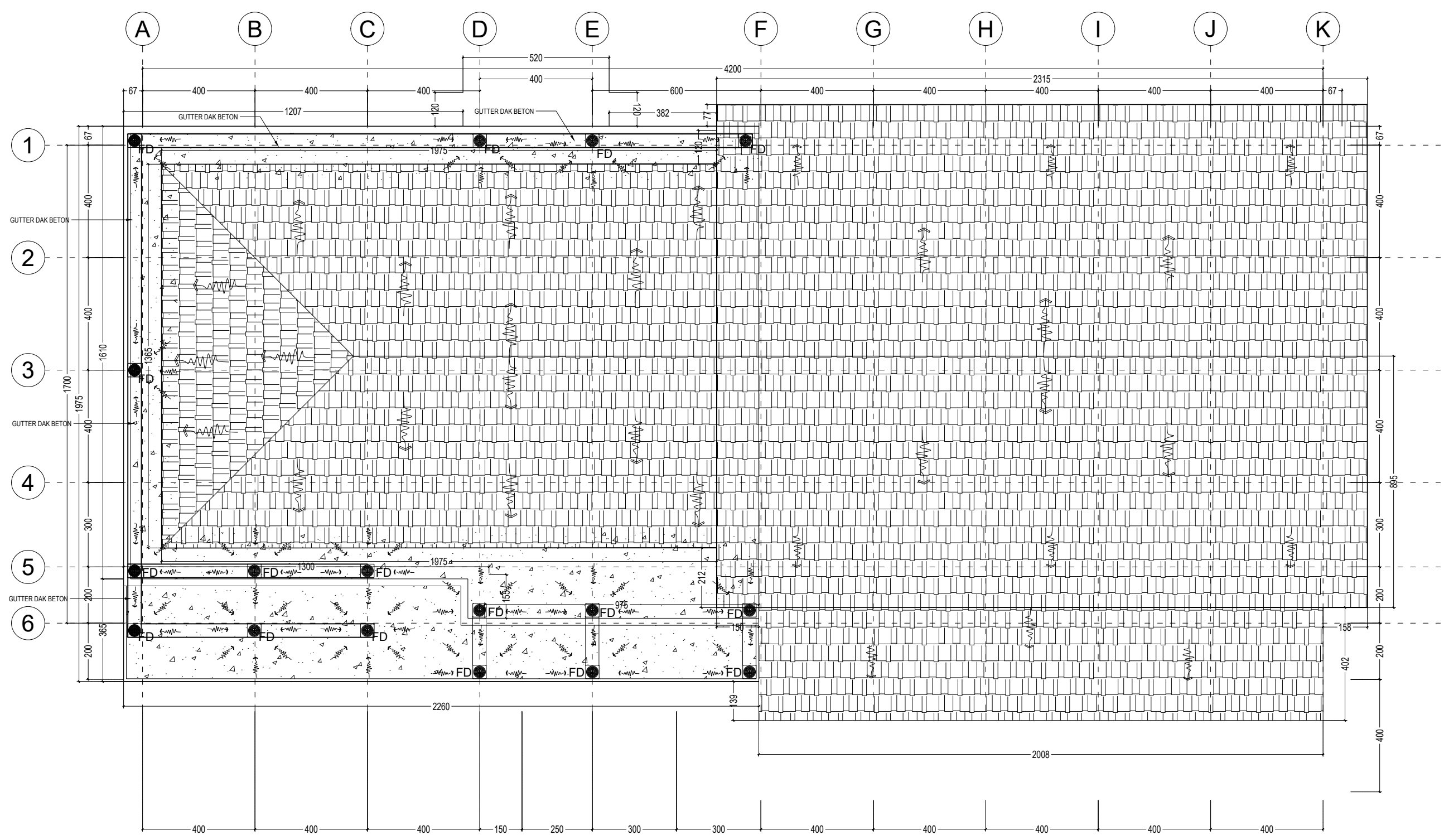
JUDUL GAMBAR

**01 DENAH RENCANA INSTALASI PIPA AIR KOTOR
GEDUNG SARPRAS**

Scale: 1:150

SKALA	NO. GAMBAR	JML. GAMBAR

SIMBOL	KETERANGAN
	FLOOR DRAIN 3"
	PIPA AIR HUJAN



REVISI			
NO	TANGGAL	KETERANGAN	Ttd

PEMBERI TUGAS



INSTITUT TEKNOLOGI SUMATERA
Jl. Terusan Ryacudu, Lampung Selatan 35365

NAMA PEKERJAAN

PERENCANAAN
GEDUNG SARPRAS
INSTITUT TEKNOLOGI SUMATERA
TAHUN ANGGARAN
2025

DISETUJUI

PEJABAT PEMBUAT KOMITMEN

Ir. Arif Rohman, S.T.,M.T.
NIP.198703012012121002

KONSULTAN PERENCANA





Intan Nira Sudarwati, A.Md.
Direktur

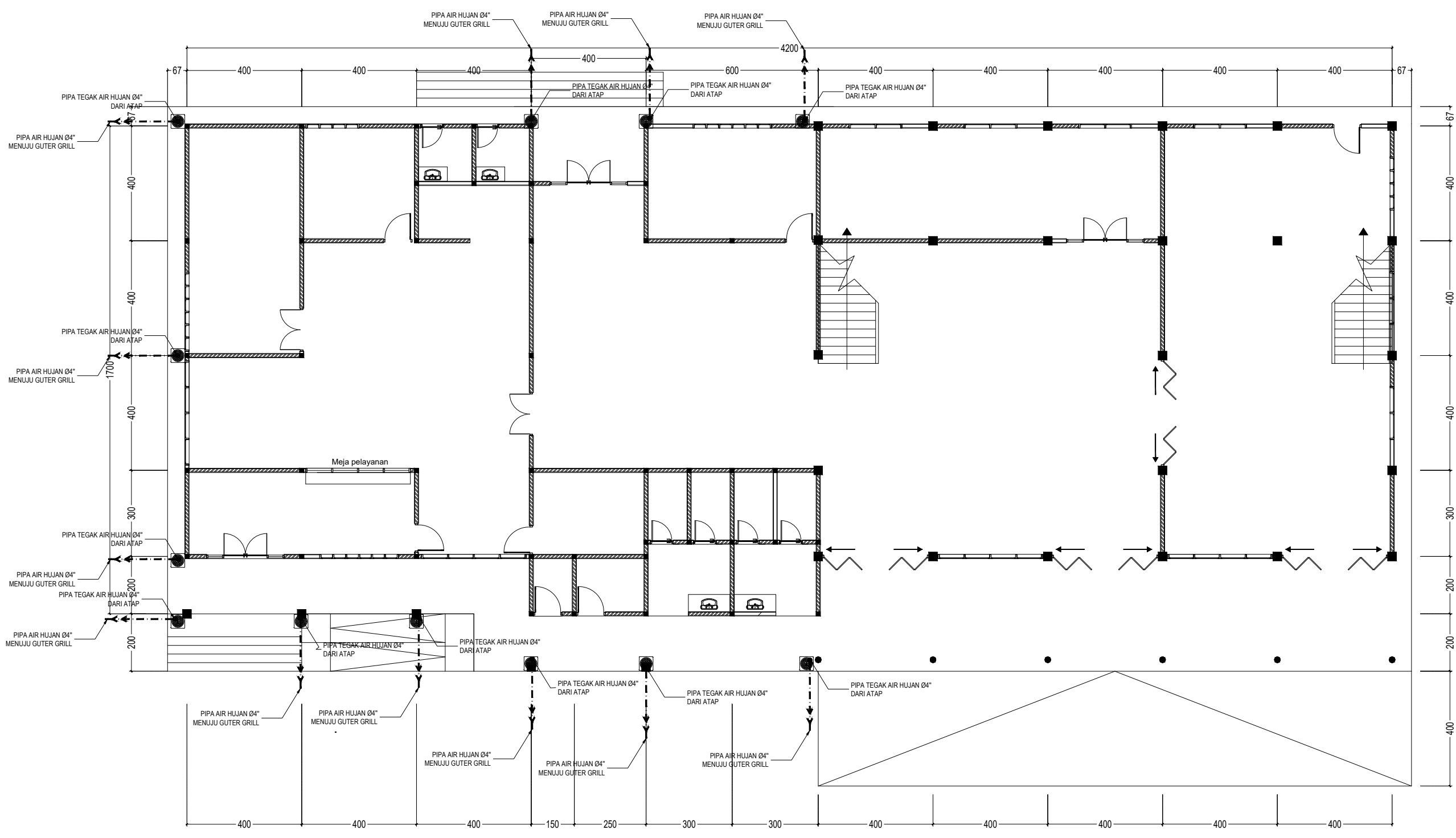
- PERHATIAN
- SEMUA UKURAN DALAM MILIMETER KECUALI DITENTUKAN LAIN.
 - SEBELUM PELAKSANAAN PEKERJAAN DIMULAI, PELAKSANA DIWAJIBKAN MEMERIKSA, MEMBANDINGKAN SEMUA GAMBAR ARSITEKTUR, STRUKTUR, MEP, SERTA MELAPORKAN KEPADA DIREKSI LAPANGAN/PERENCANA APABILA TERDAPAT GAMBAR YANG TIDAK COCOK/TIDAK SESUAI TERMASUK DIMENSI ATAU UKURAN.
 - GAMBAR ARSITEKTUR DIPAKAI SEBAGAI GAMBAR ACUAN STRUKTUR & MEP DAN JIKA TERJADI KETIDAKCOCOKAN GAMBAR - GAMBAR TERSEBUT TERMASUK DIMENSI ATAU TULISAN MAKA SEGERA MELAPORKAN KEPADA DIREKSI LAPANGAN / PERENCANA SEBELUM PELAKSANAAN LAPANGAN DIMULAI.

JUDUL GAMBAR

01 DENAH RENCANA INTALASI AIR HUJAN ROOF TOP
PL-01 GEDUNG SARPRAS Scale: 1:150

SKALA	NO. GAMBAR	JML. GAMBAR

SIMBOL	KETERANGAN
	FLOOR DRAIN 3"
	PIPA AIR HUJAN



REVISI			
NO	TANGGAL	KETERANGAN	Ttd

PEMBERI TUGAS



INSTITUT TEKNOLOGI SUMATERA
Jl. Terusan Ryacudu, Lampung Selatan 35365

NAMA PEKERJAAN

**PERENCANAAN
GEDUNG SARPRAS
INSTITUT TEKNOLOGI SUMATERA
TAHUN ANGGARAN 2025**

DISETUJUI

PEJABAT PEMBUAT KOMITMEN

Ir. Arif Rohman, S.T., M.T.
NIP.198703012012121002

KONSULTAN PERENCANA



Intan Nira Sudarwati, A.Md.
Direktur

- PERHATIAN
- SEMUA UKURAN DALAM MILIMETER KECUALI DITENTUKAN LAIN.
 - SEBELUM PELAKSANAAN PEKERJAAN DIMULAI, PELAKSANA DIWAJIBKAN MEMERIKSA, MEMBANDINGKAN SEMUA GAMBAR ARSITEKTUR, STRUKTUR, MEP, SERTA MELAPORKAN KEPADA DIREKSI LAPANGAN/PERENCANA APABILA TERDAPAT GAMBAR YANG TIDAK COCOK/TIDAK SESUAI TERMASUK DIMENSI ATAU UKURAN.
 - GAMBAR ARSITEKTUR DIPAKAI SEBAGAI GAMBAR ACUAN STRUKTUR & MEP DAN JIKA TERJADI KETIDAKCOCOKAN GAMBAR - GAMBAR TERSEBUT TERMASUK DIMENSI ATAU TULISAN MAKA SEGERA MELAPORKAN KEPADA DIREKSI LAPANGAN / PERENCANA SEBELUM PELAKSANAAN LAPANGAN DIMULAI.

JUDUL GAMBAR

**01 DENAH RENCANA INSTALASI PIPA AIR HUJAN
GEDUNG SARPRAS**

Scale: 1:150

SKALA	NO. GAMBAR	JML. GAMBAR