



ITERA

**PEMBANGUNAN GEDUNG PROFESI APOTEKER (OSCE),
KLINIK APOTEK PENDIDIKAN
INSTITUT TEKNOLOGI SUMATERA**

**DETAILED ENGINEERING DESIGN
(DED)**

**TAHUN ANGGARAN
2025**



ITERA

**PERENCANAAN GEDUNG PROFESI APOTEKER (OSCE)
INSTITUT TEKNOLOGI SUMATERA**

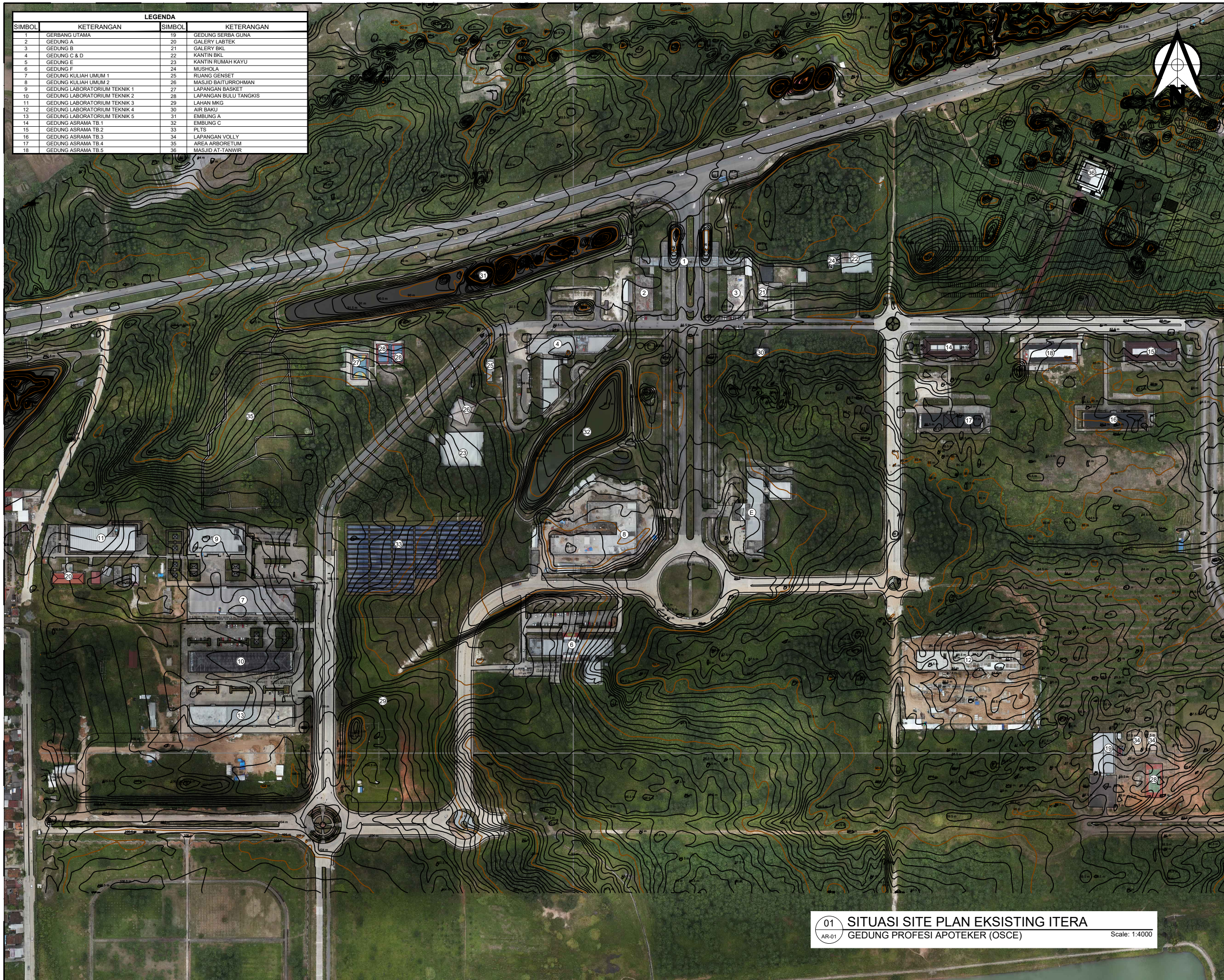
**DETAILED ENGINEERING DESIGN
(DED)**

**TAHUN ANGGARAN
2025**

SITUASI

GEDUNG PROFESI APOTEKER (OSCE)

LEGENDA			
SIMBOL	KETERANGAN	SIMBOL	KETERANGAN
1	GERBANG UTAMA	19	GEDUNG SERBA GUNA
2	GEDUNG A	20	GALERY LABTEK
3	GEDUNG B	21	GALERY BKI
4	GEDUNG C & D	22	KANTIN BKI
5	GEDUNG E	23	KANTIN RUMAH KAYU
6	GEDUNG F	24	MUSHOLA
7	GEDUNG KULIAH UMUM 1	25	RUANG GENSET
8	GEDUNG KULIAH UMUM 2	26	MASJID BATTURICHHMAN
9	GEDUNG LABORATORIUM TEKNIK 1	27	LAPANGAN BASKET
10	GEDUNG LABORATORIUM TEKNIK 2	28	LAPANGAN BULU TANGKIS
11	GEDUNG LABORATORIUM TEKNIK 3	29	LAHAN MKG
12	GEDUNG LABORATORIUM TEKNIK 4	30	AIR BAKU
13	GEDUNG LABORATORIUM TEKNIK 5	31	EMBUNG A
14	GEDUNG ASRAMA TB.1	32	EMBUNG C
15	GEDUNG ASRAMA TB.2	33	PLTS
16	GEDUNG ASRAMA TB.3	34	LAPANGAN VOLLY
17	GEDUNG ASRAMA TB.4	35	AREA ARBORETUM
18	GEDUNG ASRAMA TB.5	36	MASJID AT-TANWIR



REVISI			
NO	TANGGAL	KETERANGAN	Ttd

PEMBERI TUGAS



INSTITUT TEKNOLOGI SUMATERA
Jl. Terusan Ryaucudu, Lampung Selatan 35365

NAMA PEKERJAAN

**PERENCANAAN
GEDUNG PROFESI APOTEKER
(OSCE)**
INSTITUT TEKNOLOGI SUMATERA
TAHUN ANGGARAN 2025

DISETUJUI

PEJABAT PEMBUAT KOMITMEN

Ir. Arif Rohman, S.T., M.T.
NIP. 198703012012121002

KONSULTAN PERENCANA

Puji Riyanto, S.T.
Direktur

PERHATIAN

- SEMUA UKURAN DALAM MILIMETER KECUALI DITENTUKAN LAIN.
- SEBELUM PELAKSANAAN PEKERJAAN DIMULAI, PELAKSANA DIWAJIBKAN MEMERIKSA, MEMBANDINGKAN SEMUA GAMBAR ARSITEKTUR, STRUKTUR, MEP, SERTA MELAPORKAN KEPADA DIREKSI LAPANGAN/PERENCANA APABILA TERDAPAT GAMBAR YANG TIDAK COCOK/TIDAK SESUAI TERMASUK DIMENSI ATAU UKURAN.
- GAMBAR ARSITEKTUR DIPAKAI SEBAGAI GAMBAR ACUAN STRUKTUR & MEP DAN JIKA TERJADI KETIDAKCOCOKAN GAMBAR - GAMBAR TERSEBUT TERMASUK DIMENSI ATAU TULISAN MAKA SEGERA MELAPORKAN KEPADA DIREKSI LAPANGAN / PERENCANA SEBELUM PELAKSANAAN LAPANGAN DIMULAI.

JUDUL GAMBAR

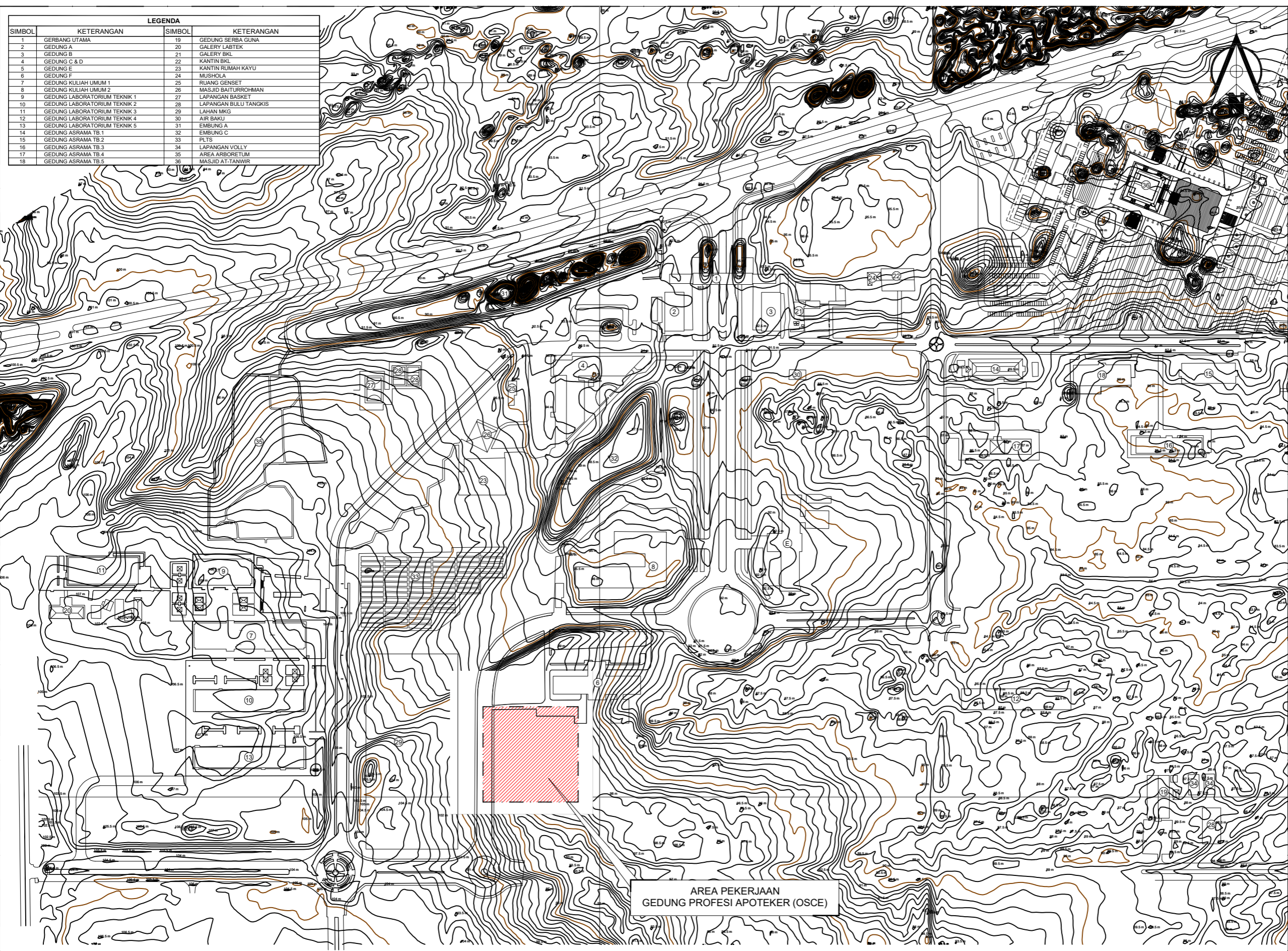
01 SITUASI SITE PLAN EKSISTING ITERA
AR-01 GEDUNG PROFESI APOTEKER (OSCE) Scale: 1:4000

SKALA	NO. GAMBAR	JML. GAMBAR

LANSKAP

GEDUNG PROFESI APOTEKER (OSCE)

LEGENDA			
SIMBOL	KETERANGAN	SIMBOL	KETERANGAN
1	GERBANG UTAMA	19	GEDUNG SERBA GUNA
2	GEDUNG A	20	GALLERY LABTEK
3	GEDUNG B	21	GALLERY BKI
4	GEDUNG C & D	22	KANTIN BKI
5	GEDUNG E	23	KANTIN RUMAH KAYU
6	GEDUNG F	24	MUSHOLA
7	GEDUNG KULIAH UMUM 1	25	RUANG GENSET
8	GEDUNG KULIAH UMUM 2	26	MASJID BAITURROHMAN
9	GEDUNG LABORATORIUM TEKNIK 1	27	LAPANGAN BASKET
10	GEDUNG LABORATORIUM TEKNIK 2	28	LAPANGAN BULU TANGKIS
11	GEDUNG LABORATORIUM TEKNIK 3	29	LAHAN MKG
12	GEDUNG LABORATORIUM TEKNIK 4	30	AIR BAKU
13	GEDUNG LABORATORIUM TEKNIK 5	31	EMBUNG A
14	GEDUNG ASRAMA TB.1	32	EMBUNG C
15	GEDUNG ASRAMA TB.2	33	PLTS
16	GEDUNG ASRAMA TB.3	34	LAPANGAN VOLLY
17	GEDUNG ASRAMA TB.4	35	AREA ARBORETUM
18	GEDUNG ASRAMA TB.5	36	MASJID AT-TANWIR



AREA PEKERJAAN
GEDUNG PROFESI APOTEKER (OSCE)

REVISI			
NO	TANGGAL	KETERANGAN	Ttd

PEMBERITUGAS



INSTITUT TEKNOLOGI SUMATERA
Jl. Terusan Ryacudu, Lampung Selatan 35365

NAMA PEKERJAAN

PERENCANAAN
GEDUNG PROFESI APOTEKER (OSCE)
INSTITUT TEKNOLOGI SUMATERA
TAHUN ANGGARAN 2025

DISETUJUI

PEJABAT PEMBUAT KOMITMEN

Ir. Arif Rohman, S.T., M.T.
NIP. 198703012012121002

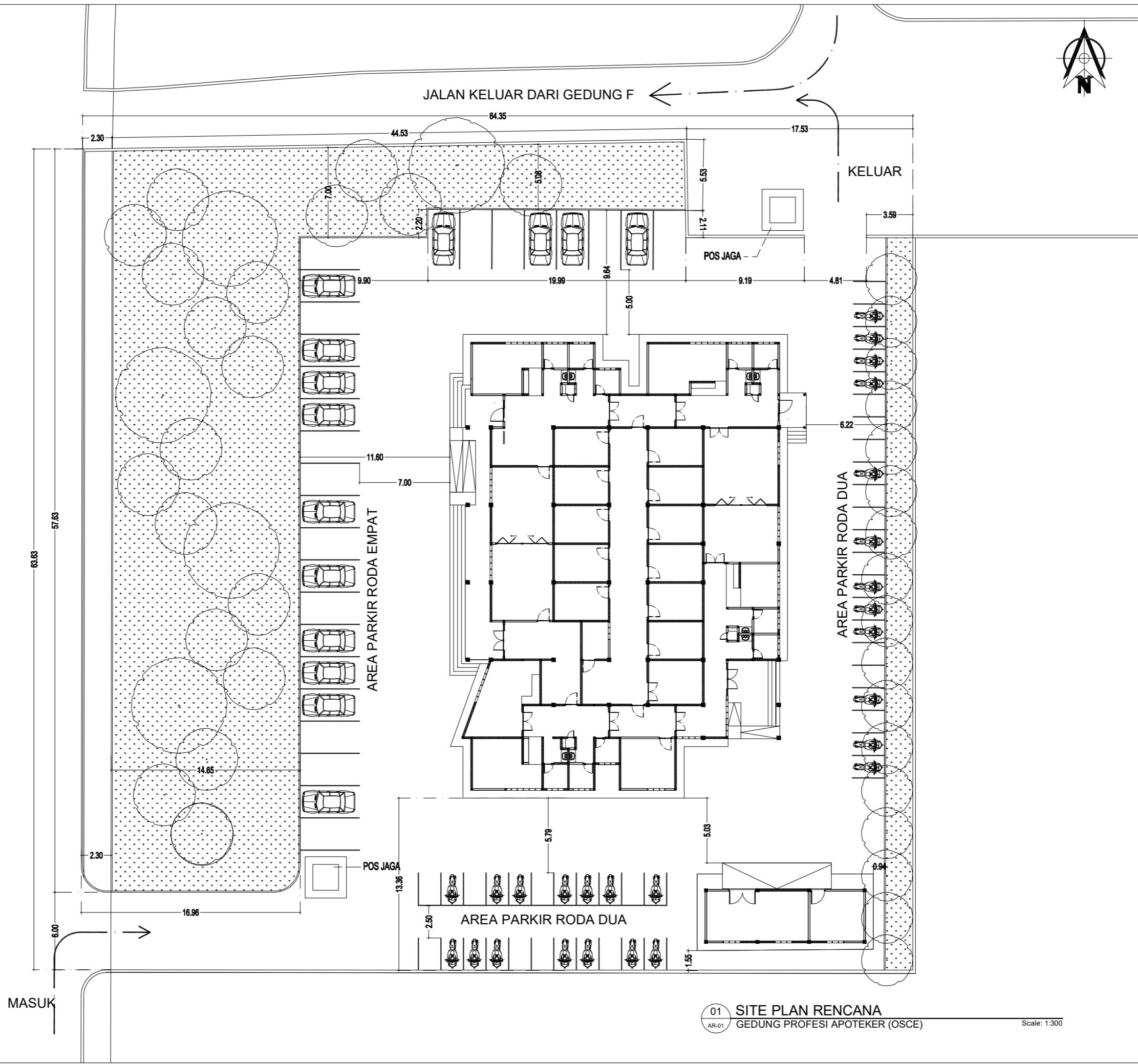
KONSULTAN PERENCANA

Puji Riyanto, S.T.
Direktur

- PERHATIAN
- SEMUA UKURAN DALAM MILIMETER KECUALI DITENTUKAN LAIN.
 - SEBELUM PELAKSANAAN PEKERJAAN DIMULAI, PELAKSANA DIWAJIBKAN MEMERIKSA, MEMBANDINGKAN SEMUA GAMBAR ARSITEKTUR, STRUKTUR, MEP, SERTA MELAPORKAN KEPADA DIREKSI LAPANGAN/PERENCANA APABILA TERDAPAT GAMBAR YANG TIDAK COCOK/TIDAK SESUAI TERMASUK DIMENSI ATAU UKURAN.
 - GAMBAR ARSITEKTUR DIPAKAI SEBAGAI GAMBAR ACUAN STRUKTUR & MEP DAN JIKA TERJADI KETIDAKCOCOKAN GAMBAR - GAMBAR TERSEBUT TERMASUK DIMENSI ATAU TULISAN MAKA SEGERA MELAPORKAN KEPADA DIREKSI LAPANGAN / PERENCANA SEBELUM PELAKSANAAN LAPANGAN DIMULAI.

JUDUL GAMBAR

SKALA	NO. GAMBAR	JML. GAMBAR



JALAN KELUAR DARI GEDUNG F

KELUAR

JALAN ITERA

MASUK

AREA PARKIR RODA EMPAT

AREA PARKIR RODA DUA

AREA PARKIR RODA DUA

01 SITE PLAN RENCANA
AR-01 GEDUNG PROFESI APOTEKER (OSCE)

Scale: 1:300

REVISI			
NO	TANGGAL	KETERANGAN	Ttd

PEMBERITUGAS



INSTITUT TEKNOLOGI SUMATERA
Jl. Terusan Ryacudu, Lampung Selatan 35365

N A M A PEKERJAAN

PERENCANAAN
GEDUNG PROFESI APOTEKER (OSCE)
INSTITUT TEKNOLOGI SUMATERA
TAHUN ANGGARAN 2025

DISETUJUI

PEJABAT PEMBUAT KOMITMEN

Ir. Arif Rohman, S.T., M.T.
NIP. 198703012012121002

KONSULTAN PERENCANA

Puji Riyanto, S.T.
Direktur

PERHATIAN

- SEMUA UKURAN DALAM MILIMETER KECUALI DITENTUKAN LAIN.
- SEBELUM PELAKSANAAN PEKERJAAN DIMULAI, PELAKSANA DIWAJIBKAN MEMERIKSA, MEMBANDINGKAN SEMUA GAMBAR ARSITEKTUR, STRUKTUR, MEP, SERTA MELAPORKAN KEPADA DIREKSI LAPANGAN/PERENCANA APABILA TERDAPAT GAMBAR YANG TIDAK COCOK/TIDAK SESUAI TERMASUK DIMENSI ATAU UKURAN.
- GAMBAR ARSITEKTUR DIPAKAI SEBAGAI GAMBAR ACUAN STRUKTUR & MEP DAN JIKA TERJADI KETIDAKCOCOKAN GAMBAR - GAMBAR TERSEBUT TERMASUK DIMENSI ATAU TULISAN MAKA SEGERA MELAPORKAN KEPADA DIREKSI LAPANGAN / PERENCANA SEBELUM PELAKSANAAN LAPANGAN DIMULAI.

JUDUL GAMBAR

SKALA	NO. GAMBAR	JML. GAMBAR



JALAN KELUAR DARI GEDUNG F

KELUAR

PASANGAN PAVING BLOK

JALAN ITERA

AREA PARKIR RODA DUA

PASANGAN PAVING BLOK

AREA PARKIR RODA EMPAT

AREA PARKIR RODA DUA

POS JAGA

MASUK

01 SITE PLAN HARDSCAPE
AR-01 GEDUNG PROFESI APOTEKER (OSCE)

Scale: 1:300

REVISI			
NO	TANGGAL	KETERANGAN	Ttd

PEMBERITUGAS



INSTITUT TEKNOLOGI SUMATERA
Jl. Terusan Ryacudu, Lampung Selatan 35365

N A M A PEKERJAAN

PERENCANAAN
GEDUNG PROFESI APOTEKER (OSCE)
INSTITUT TEKNOLOGI SUMATERA
TAHUN ANGGARAN 2025

DISETUJUI

PEJABAT PEMBUAT KOMITMEN

Ir. Arif Rohman, S.T., M.T.
NIP. 198703012012121002

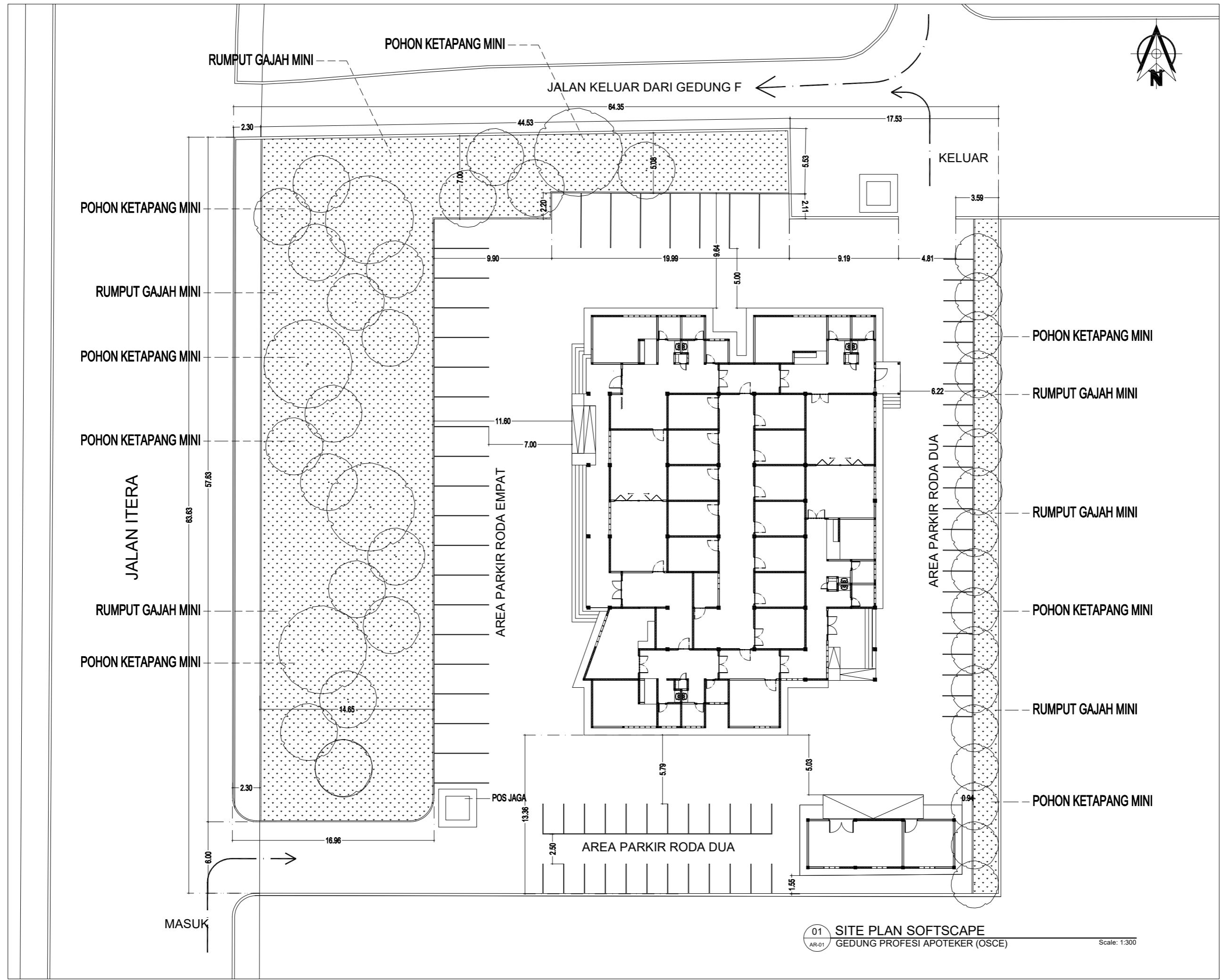
KONSULTAN PERENCANA

Puji Riyanto, S.T.
Direktur

- PERHATIAN
- SEMUA UKURAN DALAM MILIMETER KECUALI DITENTUKAN LAIN.
 - SEBELUM PELAKSANAAN PEKERJAAN DIMULAI, PELAKSANA DIWAJIBKAN MEMERIKSA, MEMBANDINGKAN SEMUA GAMBAR ARSITEKTUR, STRUKTUR, MEP, SERTA MELAPORKAN KEPADA DIREKSI LAPANGAN/PERENCANA APABILA TERDAPAT GAMBAR YANG TIDAK COCOK/TIDAK SESUAI TERMASUK DIMENSI ATAU UKURAN.
 - GAMBAR ARSITEKTUR DIPAKAI SEBAGAI GAMBAR ACUAN STRUKTUR & MEP DAN JIKA TERJADI KETIDAKCOCOKAN GAMBAR - GAMBAR TERSEBUT TERMASUK DIMENSI ATAU TULISAN MAKA SEGERA MELAPORKAN KEPADA DIREKSI LAPANGAN / PERENCANA SEBELUM PELAKSANAAN LAPANGAN DIMULAI.

JUDUL GAMBAR

SKALA	NO. GAMBAR	JML. GAMBAR



REVISI			
NO	TANGGAL	KETERANGAN	Ttd

PEMBERITUGAS



INSTITUT TEKNOLOGI SUMATERA
Jl. Terusan Ryacudu, Lampung Selatan 35365

N A M A PEKERJAAN

PERENCANAAN
GEDUNG PROFESI APOTEKER (OSCE)
INSTITUT TEKNOLOGI SUMATERA
TAHUN ANGGARAN 2025

DISETUJUI

PEJABAT PEMBUAT KOMITMEN

Ir. Arif Rohman, S.T., M.T.
NIP. 198703012012121002

KONSULTAN PERENCANA

Puji Riyanto, S.T.
Direktur

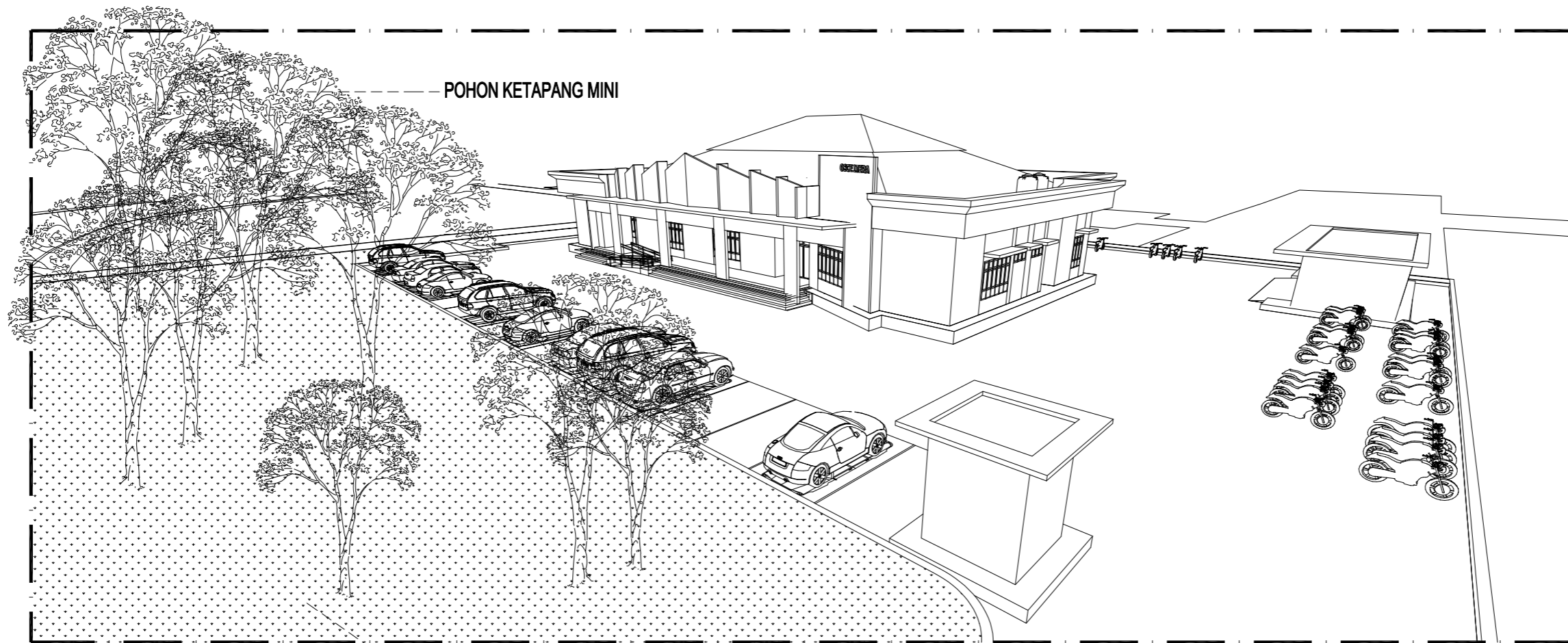
- PERHATIAN
- SEMUA UKURAN DALAM MILIMETER KECUALI DITENTUKAN LAIN.
 - SEBELUM PELAKSANAAN PEKERJAAN DIMULAI, PELAKSANA DIWAJIBKAN MEMERIKSA, MEMBANDINGKAN SEMUA GAMBAR ARSITEKTUR, STRUKTUR, MEP, SERTA MELAPORKAN KEPADA DIREKSI LAPANGAN/PERENCANA APABILA TERDAPAT GAMBAR YANG TIDAK COCOK/TIDAK SESUAI TERMASUK DIMENSI ATAU UKURAN.
 - GAMBAR ARSITEKTUR DIPAKAI SEBAGAI GAMBAR ACUAN STRUKTUR & MEP DAN JIKA TERJADI KETIDAKCOCOKAN GAMBAR - GAMBAR TERSEBUT TERMASUK DIMENSI ATAU TULISAN MAKA SEGERA MELAPORKAN KEPADA DIREKSI LAPANGAN / PERENCANA SEBELUM PELAKSANAAN LAPANGAN DIMULAI.

JUDUL GAMBAR

01 SITE PLAN SOFTSCAPE
GEDUNG PROFESI APOTEKER (OSCE)

Scale: 1:300

SKALA	NO. GAMBAR	JML. GAMBAR



POHON KETAPANG MINI

RUMPUT GAJAH MINI

01 SITE PLAN BIRD EYE VIEW 2
AR-01 GEDUNG PROFESI APOTEKER (OSCE)

Scale: 1:300

CATATAN/KETERANGAN

REVISI			
NO	TANGGAL	KETERANGAN	Ttd

PEMBERITUGAS



N A M A PEKERJAAN

PERENCANAAN
**GEDUNG PROFESI APOTEKER
(OSCE)**
INSTITUT TEKNOLOGI SUMATERA
TAHUN ANGGARAN 2025

DISETUJUI
PEJABAT PEMBUAT KOMITMEN

Ir. Arif Rohman, S.T., M.T.
NIP. 198703012012121002

KONSULTAN PERENCANA

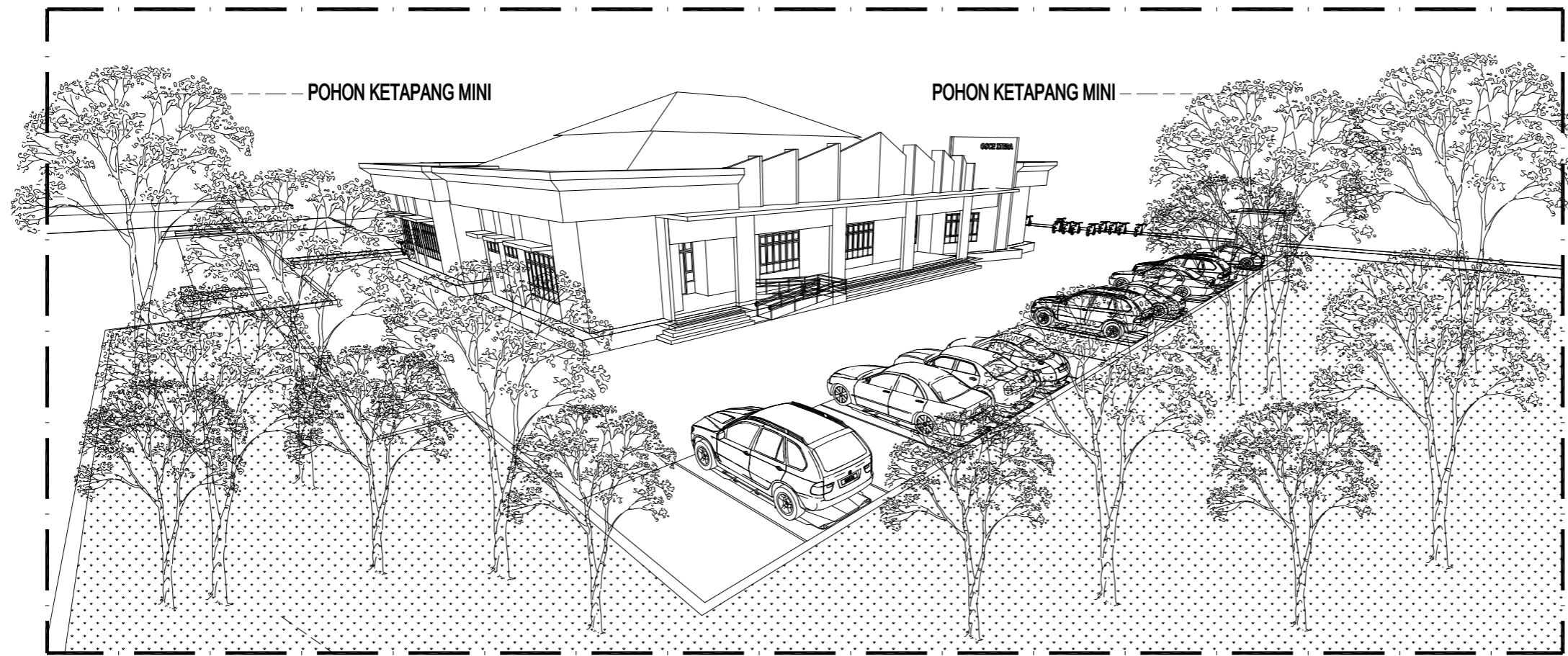
Puji Riyanto, S.T.
Direktur

PERHATIAN

1. SEMUA UKURAN DALAM MILIMETER KECUALI DITENTUKAN LAIN.
2. SEBELUM PELAKSANAAN PEKERJAAN DIMULAI, PELAKSANA DIWAJIBKAN MEMERIKSA, MEMBANDINGKAN SEMUA GAMBAR ARSITEKTUR, STRUKTUR, MEP, SERTA MELAPORKAN KEPADA DIREKSI LAPANGAN/PERENCANA APABILA TERDAPAT GAMBAR YANG TIDAK COCOK/TIDAK SESUAI TERMASUK DIMENSI ATAU UKURAN.
3. GAMBAR ARSITEKTUR DIPAKAI SEBAGAI GAMBAR ACUAN STRUKTUR & MEP DAN JIKA TERJADI KETIDAKCOCOKAN GAMBAR - GAMBAR TERSEBUT TERMASUK DIMENSI ATAU TULISAN MAKA SEGERA MELAPORKAN KEPADA DIREKSI LAPANGAN / PERENCANA SEBELUM PELAKSANAAN LAPANGAN DIMULAI.

JUDUL GAMBAR

SKALA	NO. GAMBAR	JML. GAMBAR



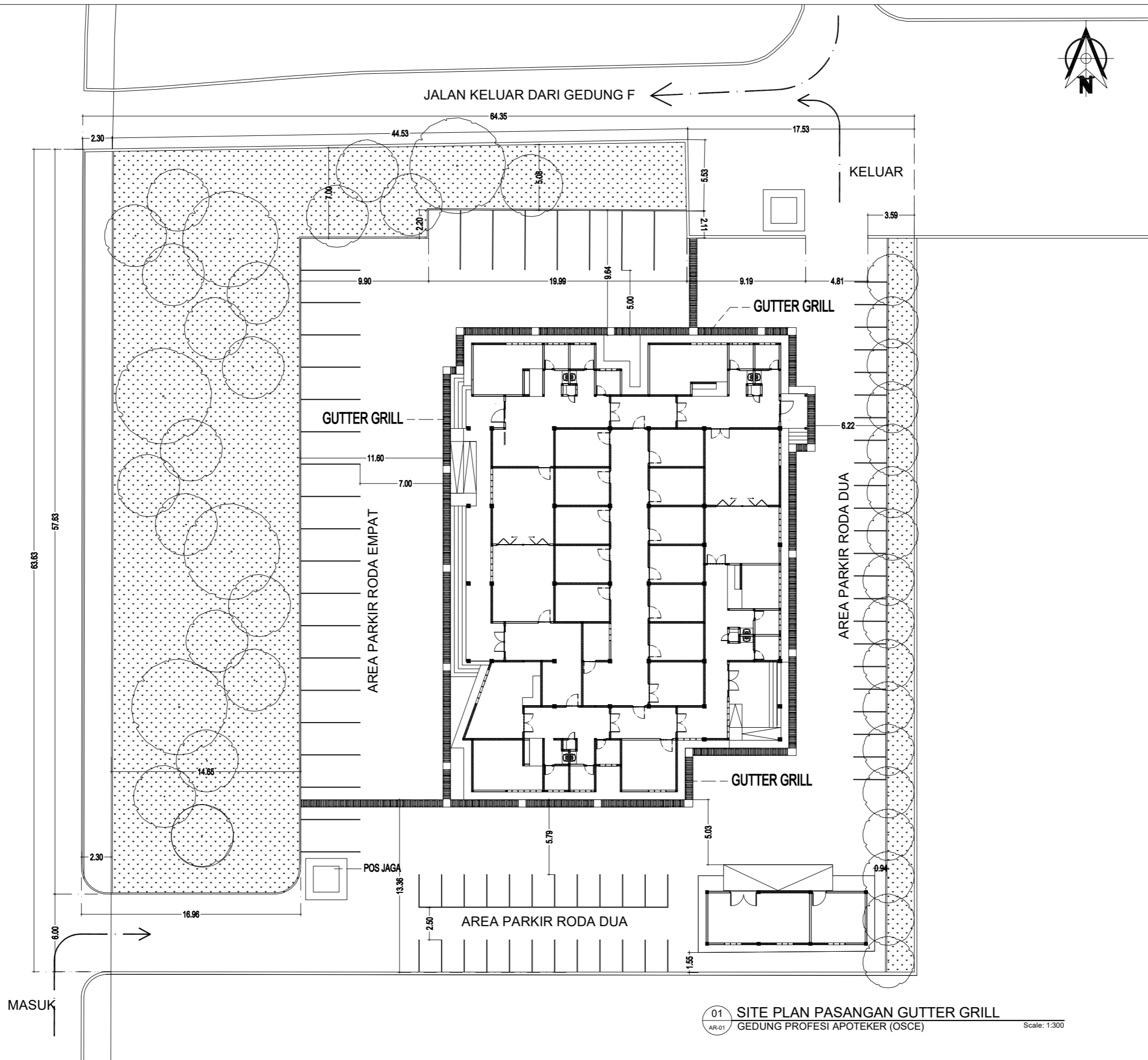
POHON KETAPANG MINI

POHON KETAPANG MINI

RUMPUT GAJAH MINI

01 SITE PLAN BIRD EYE VIEW 1
AR-01 GEDUNG PROFESI APOTEKER (OSCE)

Scale: 1:300



REVISI			
NO	TANGGAL	KETERANGAN	Ttd

PEMBERITUGAS



INSTITUT TEKNOLOGI SUMATERA
Jl. Terusan Ryacudu, Lampung Selatan 35365

N A M A PEKERJAAN

PERENCANAAN
GEDUNG PROFESI APOTEKER (OSCE)
INSTITUT TEKNOLOGI SUMATERA
TAHUN ANGGARAN 2025

DISETUJUI

PEJABAT PEMBUAT KOMITMEN

Ir. Arif Rohman, S.T., M.T.
NIP. 198703012012121002

KONSULTAN PERENCANA

Puji Riyanto, S.T.
Direktur

- PERHATIAN
- SEMUA UKURAN DALAM MILIMETER KECUALI DITENTUKAN LAIN.
 - SEBELUM PELAKSANAAN PEKERJAAN DIMULAI, PELAKSANA DIWAJIBKAN MEMERIKSA, MEMBANDINGKAN SEMUA GAMBAR ARSITEKTUR, STRUKTUR, MEP, SERTA MELAPORKAN KEPADA DIREKSI LAPANGAN/PERENCANA APABILA TERDAPAT GAMBAR YANG TIDAK COCOK/TIDAK SESUAI TERMASUK DIMENSI ATAU UKURAN.
 - GAMBAR ARSITEKTUR DIPAKAI SEBAGAI GAMBAR ACUAN STRUKTUR & MEP DAN JIKA TERJADI KETIDAKCOCOKAN GAMBAR - GAMBAR TERSEBUT TERMASUK DIMENSI ATAU TULISAN MAKA SEGERA MELAPORKAN KEPADA DIREKSI LAPANGAN / PERENCANA SEBELUM PELAKSANAAN LAPANGAN DIMULAI.

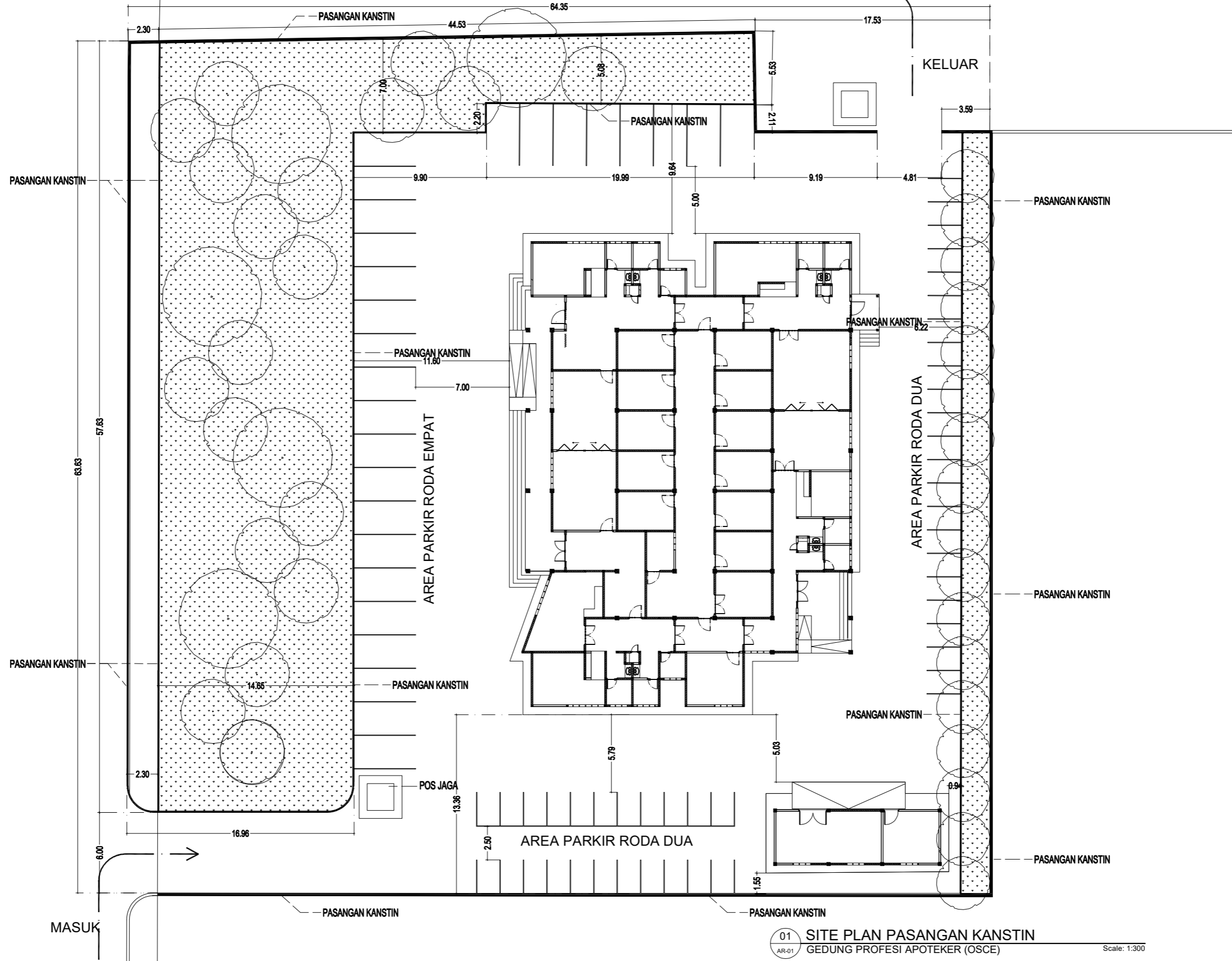
JUDUL GAMBAR

01 SITE PLAN PASANGAN GUTTER GRILL
GEDUNG PROFESI APOTEKER (OSCE)
Scale: 1:300

SKALA	NO. GAMBAR	JML. GAMBAR



JALAN KELUAR DARI GEDUNG F



REVISI			
NO	TANGGAL	KETERANGAN	Ttd

PEMBERI TUGAS



INSTITUT TEKNOLOGI SUMATERA
Jl. Terusan Ryacudu, Lampung Selatan 35365

N A M A PEKERJAAN

PERENCANAAN
GEDUNG PROFESI APOTEKER (OSCE)
INSTITUT TEKNOLOGI SUMATERA
TAHUN ANGGARAN 2025

DISETUJUI

PEJABAT PEMBUAT KOMITMEN

Ir. Arif Rohman, S.T., M.T.
NIP. 198703012012121002

KONSULTAN PERENCANA

Puji Riyanto, S.T.
Direktur

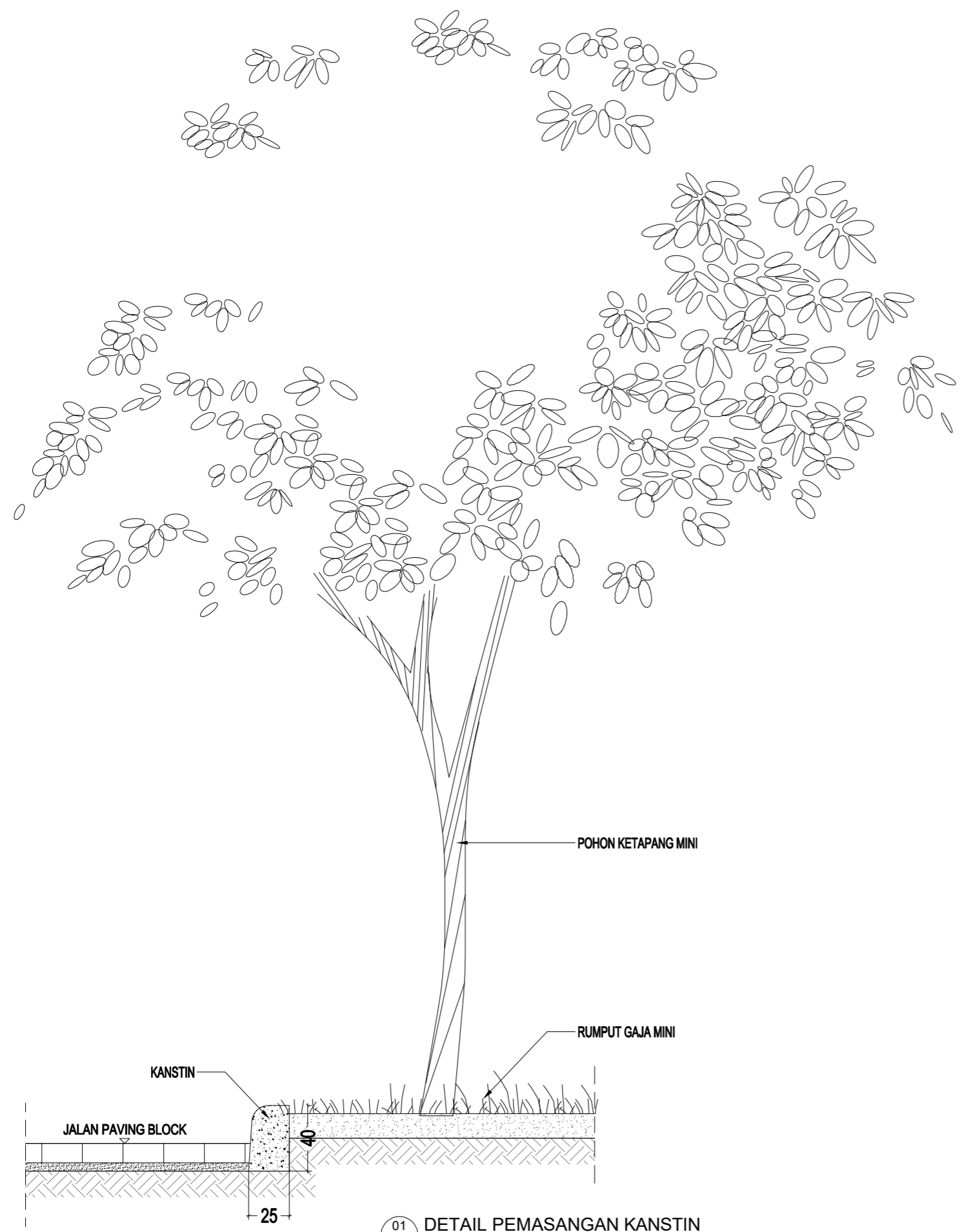
PERHATIAN

- SEMUA UKURAN DALAM MILIMETER KECUALI DITENTUKAN LAIN.
- SEBELUM PELAKSANAAN PEKERJAAN DIMULAI, PELAKSANA DIWAJIBKAN MEMERIKSA, MEMBANDINGKAN SEMUA GAMBAR ARSITEKTUR, STRUKTUR, MEP, SERTA MELAPORKAN KEPADA DIREKSI LAPANGAN/PERENCANA APABILA TERDAPAT GAMBAR YANG TIDAK COCOK/TIDAK SESUAI TERMASUK DIMENSI ATAU UKURAN.
- GAMBAR ARSITEKTUR DIPAKAI SEBAGAI GAMBAR ACUAN STRUKTUR & MEP DAN JIKA TERJADI KETIDAKCOCOKAN GAMBAR - GAMBAR TERSEBUT TERMASUK DIMENSI ATAU TULISAN MAKA SEGERA MELAPORKAN KEPADA DIREKSI LAPANGAN / PERENCANA SEBELUM PELAKSANAAN LAPANGAN DIMULAI.

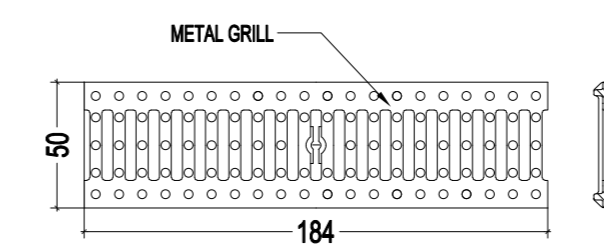
JUDUL GAMBAR

01 SITE PLAN PASANGAN KANSTIN
AR-01 GEDUNG PROFESI APOTEKER (OSCE)
Scale: 1:300

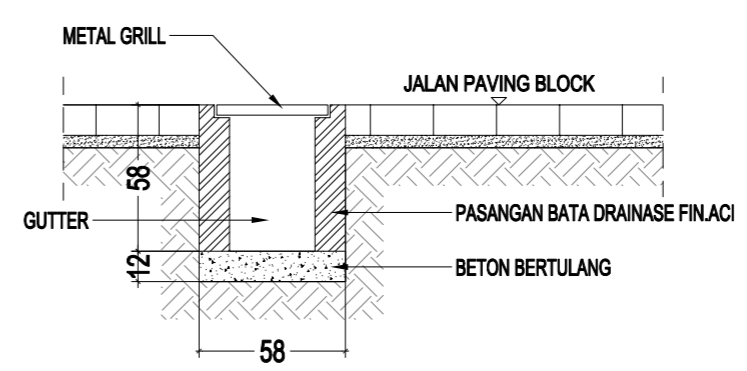
SKALA	NO. GAMBAR	JML. GAMBAR



01
AR-01 **DETAIL PEMASANGAN KANSTIN**
GEDUNG PROFESI APOTEKER (OSCE) Scale: 1:30



01
AR-01 **DETAIL METAL GRILL**
GEDUNG PROFESI APOTEKER (OSCE) Scale: 1:30



01
AR-01 **DETAIL GUTTER GRILL**
GEDUNG PROFESI APOTEKER (OSCE) Scale: 1:30

REVISI			
NO	TANGGAL	KETERANGAN	Ttd

PEMBERI TUGAS

INSTITUT TEKNOLOGI SUMATERA
Jl. Terusan Ryacudu, Lampung Selatan 35365

N A M A PEKERJAAN

PERENCANAAN
GEDUNG PROFESI APOTEKER (OSCE)
INSTITUT TEKNOLOGI SUMATERA
TAHUN ANGGARAN 2025

DISETUJUI

PEJABAT PEMBUAT KOMITMEN

Ir. Arif Rohman, S.T., M.T.
NIP. 198703012012121002

KONSULTAN PERENCANA

Puji Riyanto, S.T.
Direktur

- PERHATIAN
- SEMUA UKURAN DALAM MILIMETER KECUALI DITENTUKAN LAIN.
 - SEBELUM PELAKSANAAN PEKERJAAN DIMULAI, PELAKSANA DIWAJIBKAN MEMERIKSA, MEMBANDINGKAN SEMUA GAMBAR ARSITEKTUR, STRUKTUR, MEP, SERTA MELAPORKAN KEPADA DIREKSI LAPANGAN/PERENCANA APABILA TERDAPAT GAMBAR YANG TIDAK COCOK/TIDAK SESUAI TERMASUK DIMENSI ATAU UKURAN.
 - GAMBAR ARSITEKTUR DIPAKAI SEBAGAI GAMBAR ACUAN STRUKTUR & MEP DAN JIKA TERJADI KETIDAKCOCOKAN GAMBAR - GAMBAR TERSEBUT TERMASUK DIMENSI ATAU TULISAN MAKA SEGERA MELAPORKAN KEPADA DIREKSI LAPANGAN / PERENCANA SEBELUM PELAKSANAAN LAPANGAN DIMULAI.

JUDUL GAMBAR

SKALA	NO. GAMBAR	JML. GAMBAR

TIANG LAMPU JALAN PJU BULAT
SINGLE ORNAMEN
ADA 17 PASANGAN TIANG LAMPU JALAN



JALAN KELUAR DARI GEDUNG F

KELUAR

REVISI

NO	TANGGAL	KETERANGAN	Ttd

PEMBERITUGAS



INSTITUT TEKNOLOGI SUMATERA
Jl. Terusan Ryacudu, Lampung Selatan 35365

NAMA PEKERJAAN

PERENCANAAN
GEDUNG PROFESI APOTEKER (OSCE)
INSTITUT TEKNOLOGI SUMATERA
TAHUN ANGGARAN 2025

DISETUJUI

PEJABAT PEMBUAT KOMITMEN

Ir. Arif Rohman, S.T., M.T.
NIP. 198703012012121002

KONSULTAN PERENCANA

Puji Riyanto, S.T.
Direktur

PERHATIAN

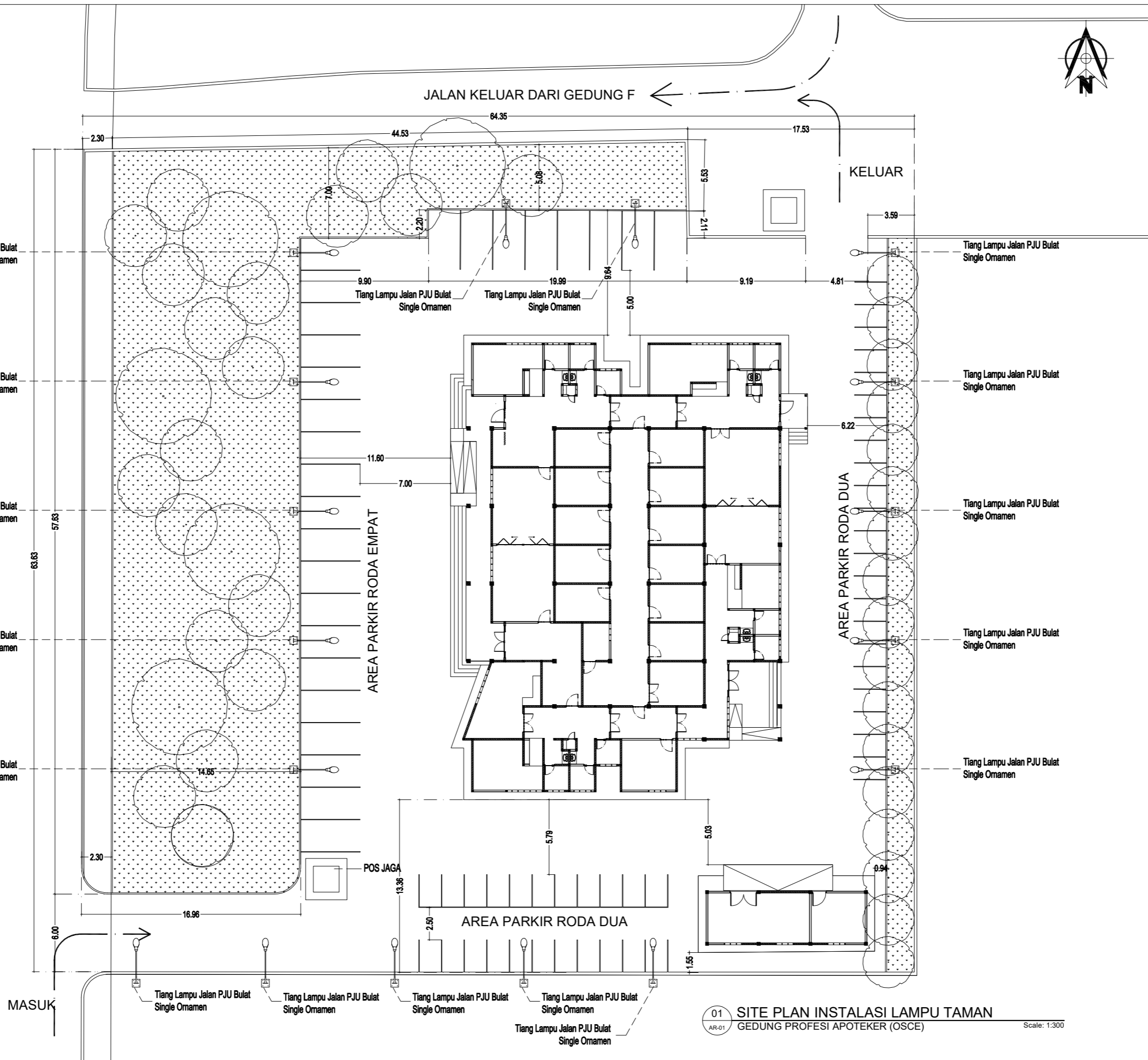
- SEMUA UKURAN DALAM MILIMETER KECUALI DITENTUKAN LAIN.
- SEBELUM PELAKSANAAN PEKERJAAN DIMULAI, PELAKSANA DIWAJIBKAN MEMERIKSA, MEMBANDINGKAN SEMUA GAMBAR ARSITEKTUR, STRUKTUR, MEP, SERTA MELAPORKAN KEPADA DIREKSI LAPANGAN/PERENCANA APABILA TERDAPAT GAMBAR YANG TIDAK COCOK/TIDAK SESUAI TERMASUK DIMENSI ATAU UKURAN.
- GAMBAR ARSITEKTUR DIPAKAI SEBAGAI GAMBAR ACUAN STRUKTUR & MEP DAN JIKA TERJADI KETIDAKCOCOKAN GAMBAR - GAMBAR TERSEBUT TERMASUK DIMENSI ATAU TULISAN MAKA SEGERA MELAPORKAN KEPADA DIREKSI LAPANGAN / PERENCANA SEBELUM PELAKSANAAN LAPANGAN DIMULAI.

JUDUL GAMBAR

01 SITE PLAN INSTALASI LAMPU TAMAN
AR-01 GEDUNG PROFESI APOTEKER (OSCE)

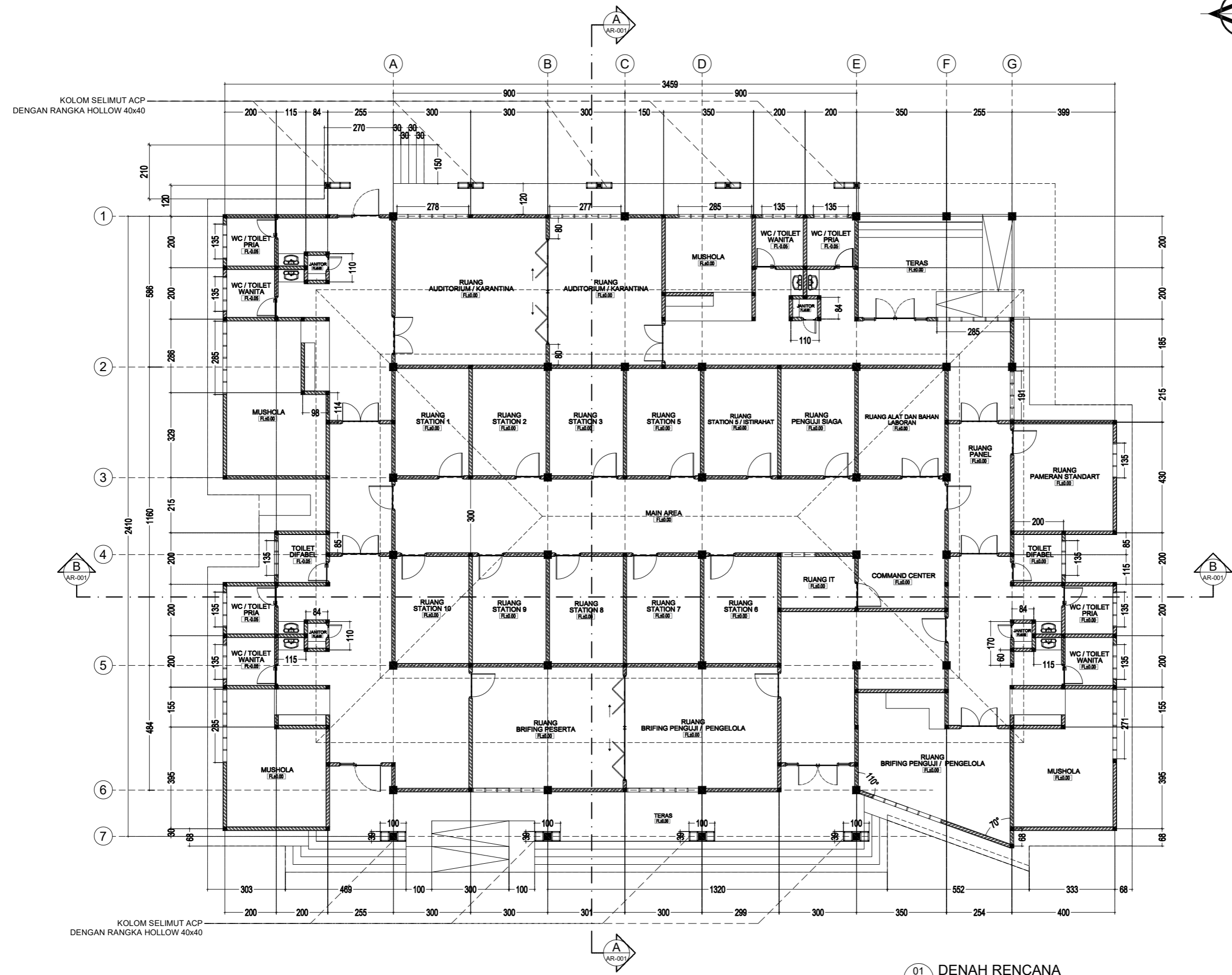
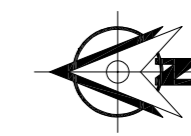
Scale: 1:300

SKALA NO. GAMBAR JML. GAMBAR



ARSITEKTUR

GEDUNG PROFESI APOTEKER (OSCE)



REVISI			
NO	TANGGAL	KETERANGAN	Ttd

PEMBERITUGAS

INSTITUT TEKNOLOGI SUMATERA
 Jl. Terusan Ryacudu, Lampung Selatan 35365

NAMA PEKERJAAN

PERENCANAAN
GEDUNG PROFESI APOTEKER (OSCE)
 INSTITUT TEKNOLOGI SUMATERA
 TAHUN ANGGARAN 2025

DISETUJUI

PEJABAT PEMBUAT KOMITMEN

Ir. Arif Rohman, S.T., M.T.
 NIP. 198703012012121002

KONSULTAN PERENCANA

Puji Riyanto, S.T.
 Direktur

PERHATIAN

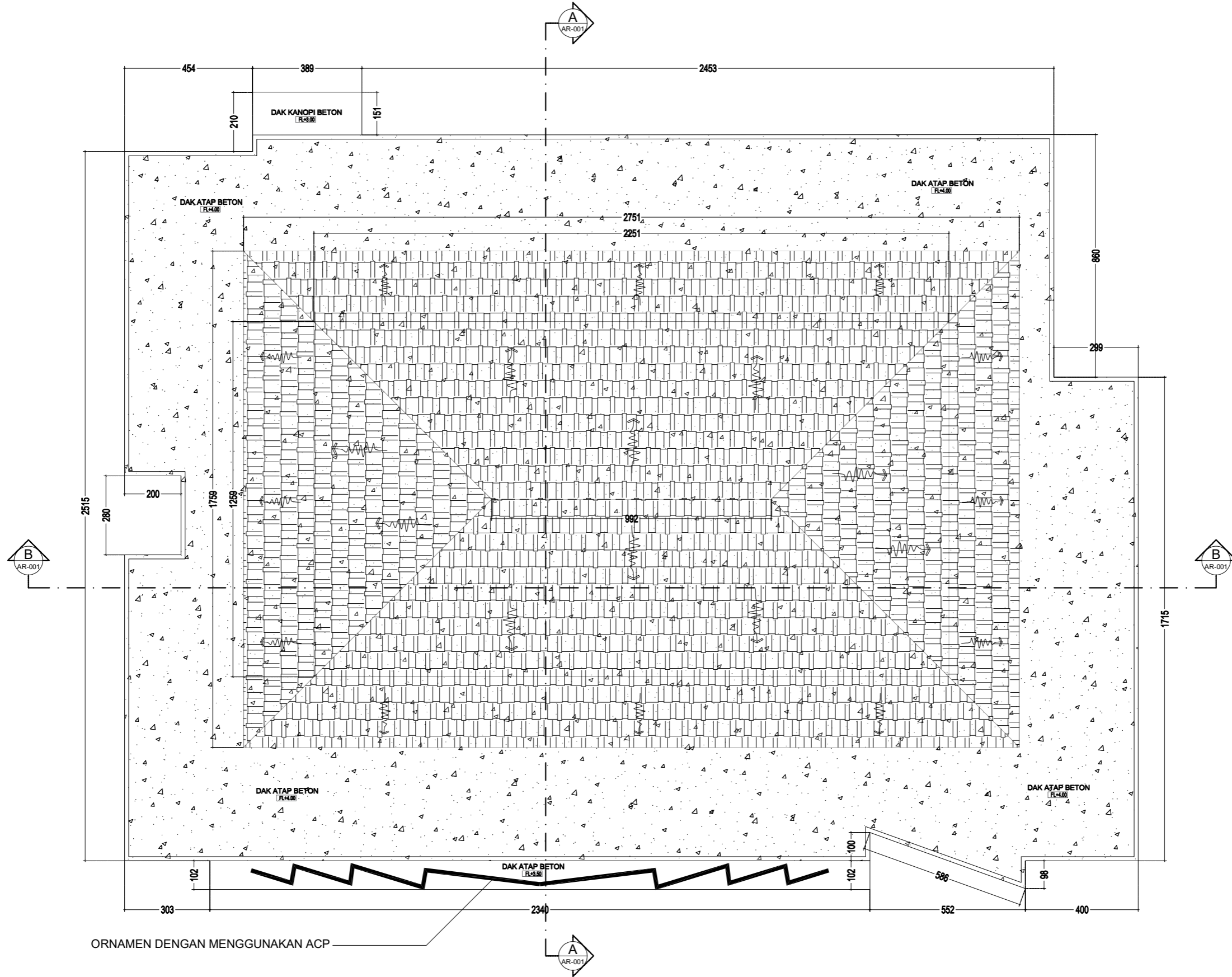
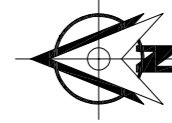
- SEMUA UKURAN DALAM MILIMETER KECUALI DITENTUKAN LAIN.
- SEBELUM PELAKSANAAN PEKERJAAN DIMULAI, PELAKSANA DIWAJIBKAN MEMERIKSA, MEMBANDINGKAN SEMUA GAMBAR ARSITEKTUR, STRUKTUR, MEP, SERTA MELAPORKAN KEPADA DIREKSI LAPANGAN/PERENCANA APABILA TERDAPAT GAMBAR YANG TIDAK COCOK/TIDAK SESUAI TERMASUK DIMENSI ATAU UKURAN.
- GAMBAR ARSITEKTUR DIPAKAI SEBAGAI GAMBAR ACUAN STRUKTUR & MEP DAN JIKA TERJADI KETIDAKCOCOKAN GAMBAR - GAMBAR TERSEBUT TERMASUK DIMENSI ATAU TULISAN MAKA SEGERA MELAPORKAN KEPADA DIREKSI LAPANGAN / PERENCANA SEBELUM PELAKSANAAN LAPANGAN DIMULAI.

JUDUL GAMBAR

01 DENAH RENCANA
 AR-01 GEDUNG PROFESI APOTEKER (OSCE)

Scale: 1:150

SKALA	NO. GAMBAR	JML. GAMBAR



REVISI			
NO	TANGGAL	KETERANGAN	Ttd

PEMBERITUGAS

INSTITUT TEKNOLOGI SUMATERA
Jl. Terusan Ryacudu, Lampung Selatan 35365

N A M A PEKERJAAN

PERENCANAAN
GEDUNG PROFESI APOTEKER (OSCE)
INSTITUT TEKNOLOGI SUMATERA
TAHUN ANGGARAN
2025

DISETUJUI
PEJABAT PEMBUAT KOMITMEN

Ir. Arif Rohman, S.T., M.T.
NIP. 198703012012121002

KONSULTAN PERENCANA

Puji Riyanto, S.T.
Direktur

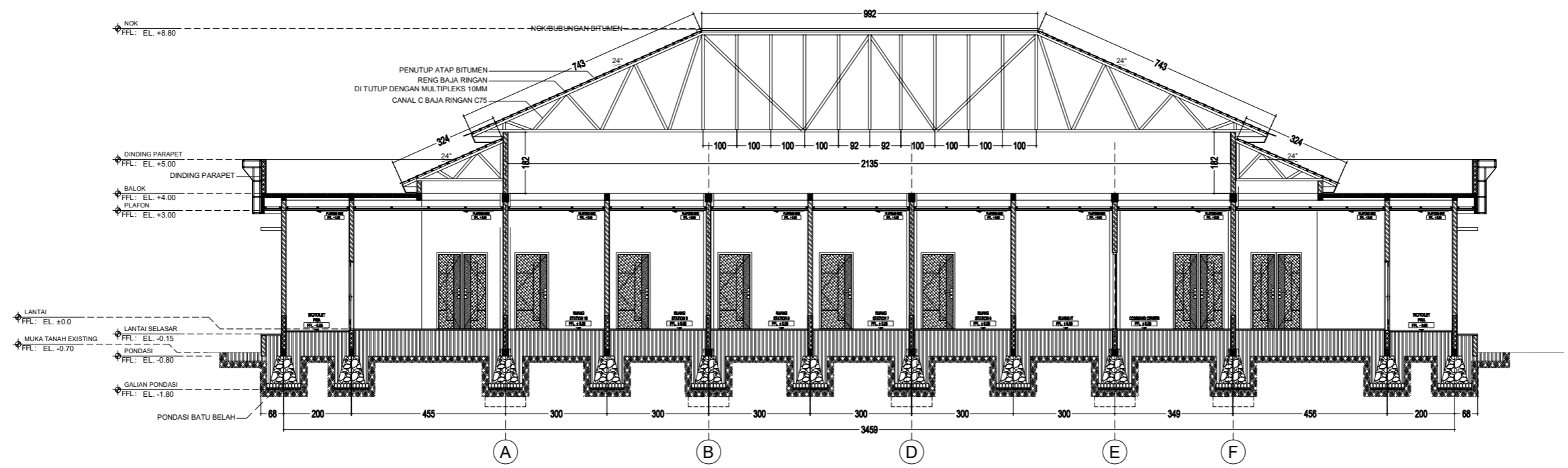
- PERHATIAN
- SEMUA UKURAN DALAM MILIMETER KECUALI DITENTUKAN LAIN.
 - SEBELUM PELAKSANAAN PEKERJAAN DIMULAI, PELAKSANA DIWAJIBKAN MEMERIKSA, MEMBANDINGKAN SEMUA GAMBAR ARSITEKTUR, STRUKTUR, MEP, SERTA MELAPORKAN KEPADA DIREKSI LAPANGAN/PERENCANA APABILA TERDAPAT GAMBAR YANG TIDAK COCOK/TIDAK SESUAI TERMASUK DIMENSI ATAU UKURAN.
 - GAMBAR ARSITEKTUR DIPAKAI SEBAGAI GAMBAR ACUAN STRUKTUR & MEP DAN JIKA TERJADI KETIDAKCOCOKAN GAMBAR - GAMBAR TERSEBUT TERMASUK DIMENSI ATAU TULISAN MAKA SEGERA MELAPORKAN KEPADA DIREKSI LAPANGAN / PERENCANA SEBELUM PELAKSANAAN LAPANGAN DIMULAI.

JUDUL GAMBAR

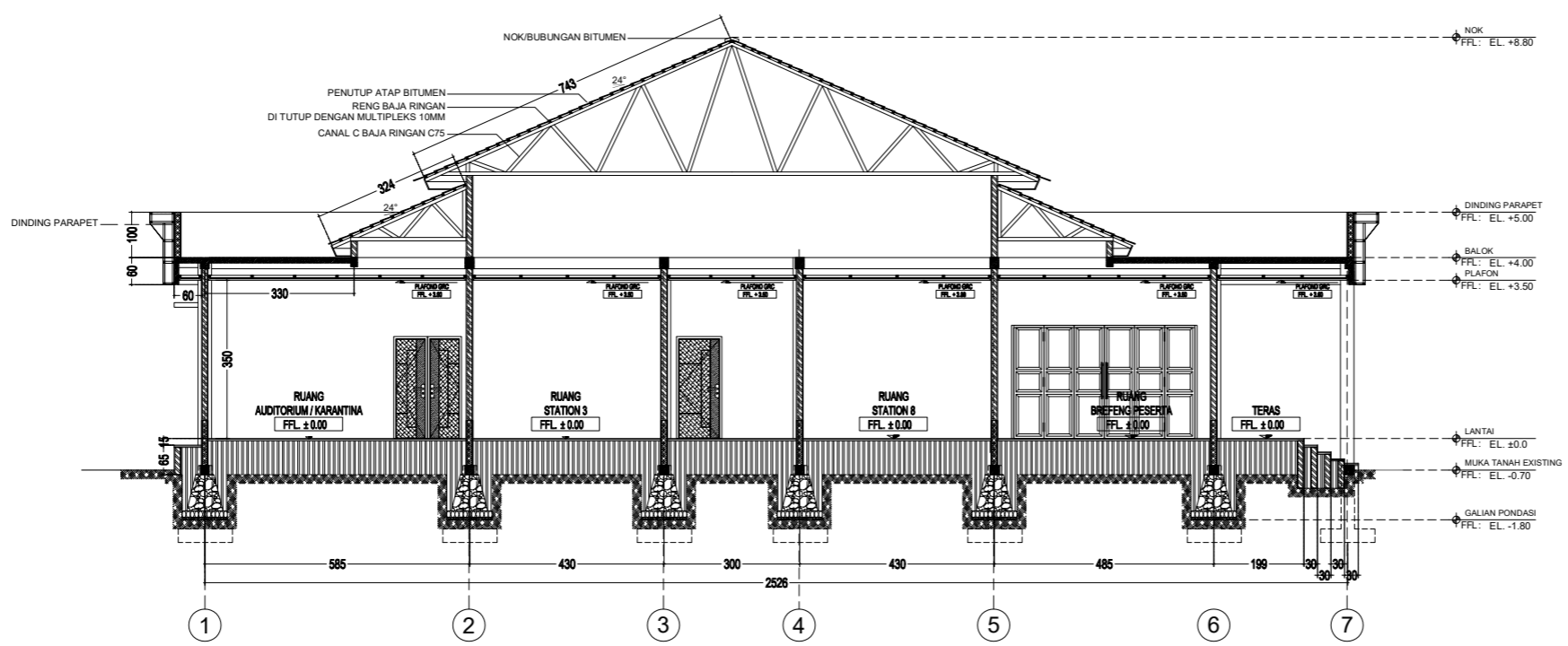
01 DENAH RENCANA ATAP
GEDUNG PROFESI APOTEKER (OSCE)

Scale: 1:150

SKALA	NO. GAMBAR	JML. GAMBAR



01 POTONGAN A-A
 AR-01 GEDUNG PROFESI APOTEKER (OSCE) Scale: 1:150



01 POTONGAN B-B
 AR-01 GEDUNG PROFESI APOTEKER (OSCE) Scale: 1:150

REVISI			
NO	TANGGAL	KETERANGAN	Ttd

PEMBERITUGAS



INSTITUT TEKNOLOGI SUMATERA
 Jl. Terusan Ryacudu, Lampung Selatan 35365

NAMA PEKERJAAN

PERENCANAAN
GEDUNG PROFESI APOTEKER (OSCE)
 INSTITUT TEKNOLOGI SUMATERA
 TAHUN ANGGARAN 2025

DISETUJUI

PEJABAT PEMBUAT KOMITMEN

Ir. Arif Rohman, S.T., M.T.
 NIP. 198703012012121002

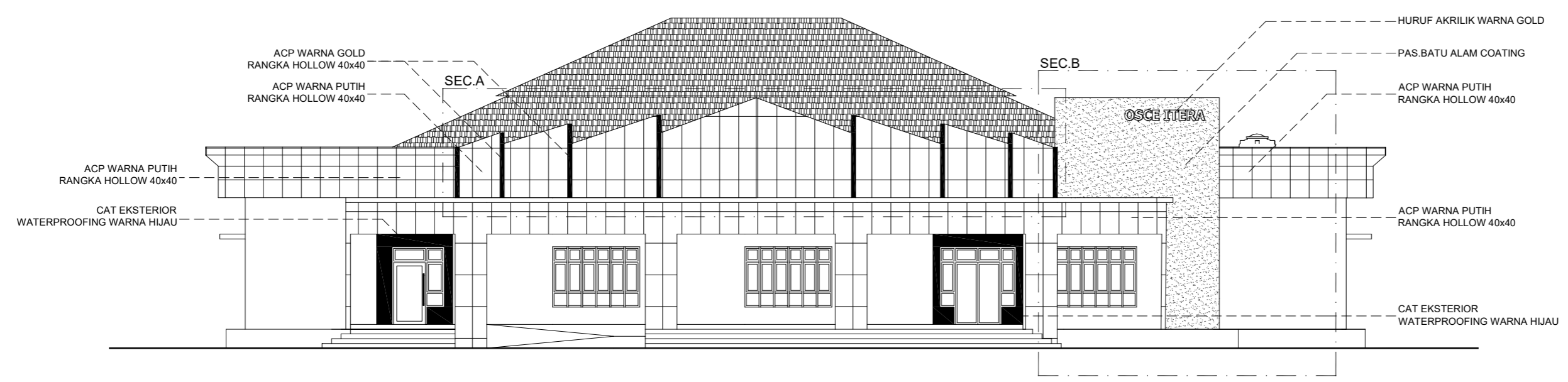
KONSULTAN PERENCANA

Puji Riyanto, S.T.
 Direktur

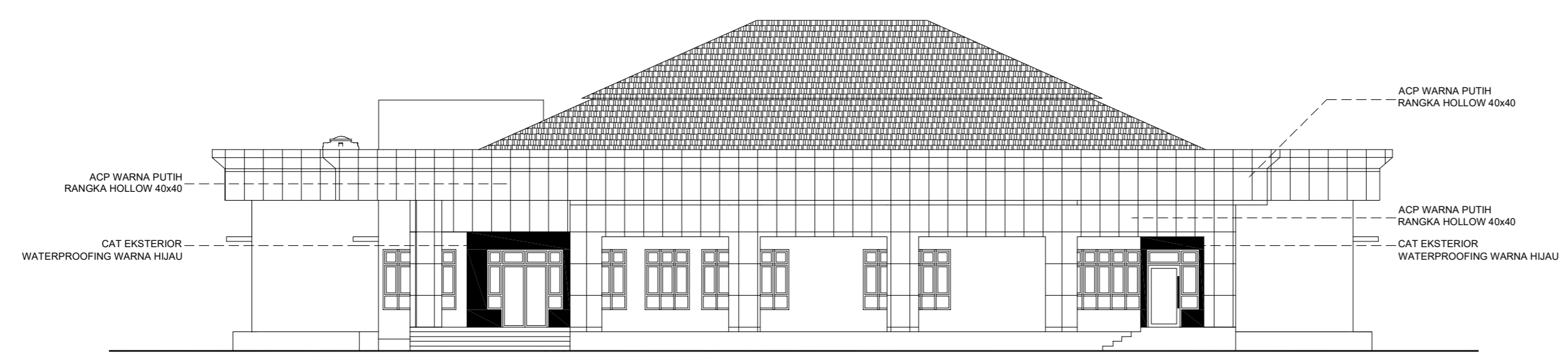
- PERHATIAN
- SEMUA UKURAN DALAM MILIMETER KECUALI DITENTUKAN LAIN.
 - SEBELUM PELAKSANAAN PEKERJAAN DIMULAI, PELAKSANA DIWAJIBKAN MEMERIKSA, MEMBANDINGKAN SEMUA GAMBAR ARSITEKTUR, STRUKTUR, MEP, SERTA MELAPORKAN KEPADA DIREKSI LAPANGAN/PERENCANA APABILA TERDAPAT GAMBAR YANG TIDAK COCOK/TIDAK SESUAI TERMASUK DIMENSI ATAU UKURAN.
 - GAMBAR ARSITEKTUR DIPAKAI SEBAGAI GAMBAR ACUAN STRUKTUR & MEP DAN JIKA TERJADI KETIDAKCOCOKAN GAMBAR - GAMBAR TERSEBUT TERMASUK DIMENSI ATAU TULISAN MAKA SEGERA MELAPORKAN KEPADA DIREKSI LAPANGAN / PERENCANA SEBELUM PELAKSANAAN LAPANGAN DIMULAI.

JUDUL GAMBAR

SKALA	NO. GAMBAR	JML. GAMBAR



01 TAMPAK DEPAN
 AR-01 GEDUNG PROFESI APOTEKER (OSCE) Scale: 1:150



01 TAMPAK BELAKANG
 AR-01 GEDUNG PROFESI APOTEKER (OSCE) Scale: 1:150

REVISI			
NO	TANGGAL	KETERANGAN	Ttd

PEMBERI TUGAS



INSTITUT TEKNOLOGI SUMATERA
 Jl. Terusan Ryacudu, Lampung Selatan 35365

NAMA PEKERJAAN

PERENCANAAN
GEDUNG PROFESI APOTEKER (OSCE)
 INSTITUT TEKNOLOGI SUMATERA
 TAHUN ANGGARAN 2025

DISETUJUI

PEJABAT PEMBUAT KOMITMEN

Ir. Arif Rohman, S.T., M.T.
 NIP. 198703012012121002

KONSULTAN PERENCANA

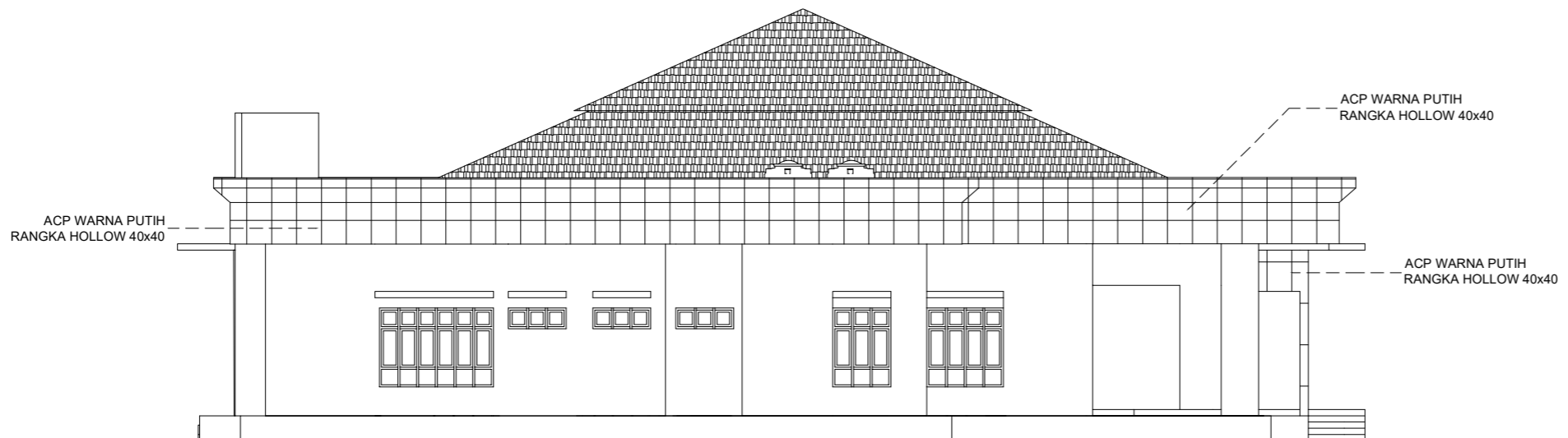
Puji Riyanto, S.T.
 Direktur

PERHATIAN

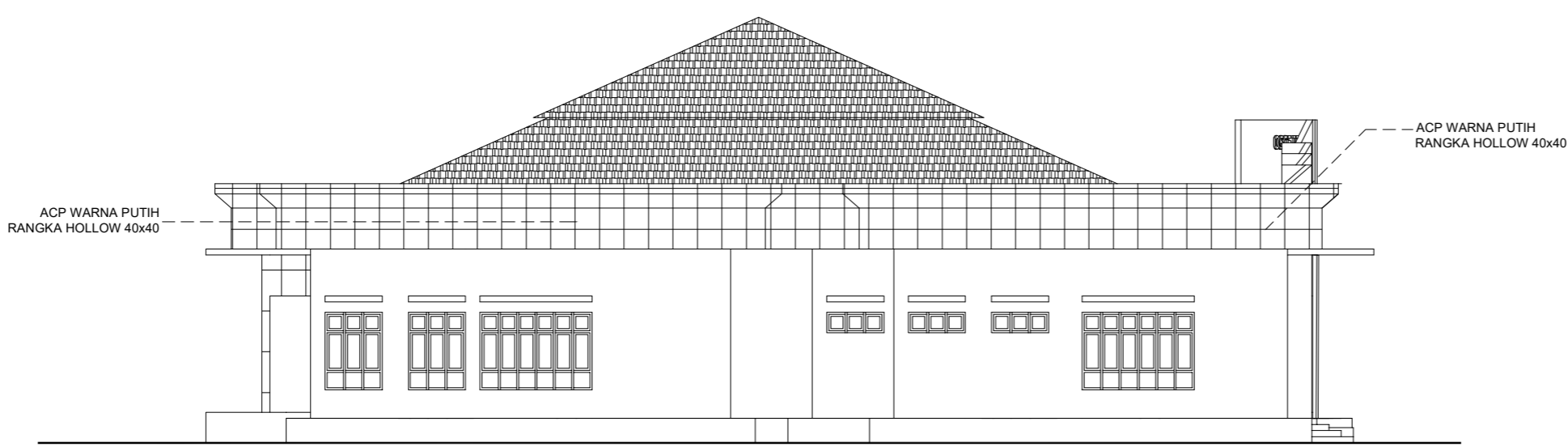
- SEMUA UKURAN DALAM MILIMETER KECUALI DITENTUKAN LAIN.
- SEBELUM PELAKSANAAN PEKERJAAN DIMULAI, PELAKSANA DIWAJIBKAN MEMERIKSA, MEMBANDINGKAN SEMUA GAMBAR ARSITEKTUR, STRUKTUR, MEP, SERTA MELAPORKAN KEPADA DIREKSI LAPANGAN/PERENCANA APABILA TERDAPAT GAMBAR YANG TIDAK COCOK/TIDAK SESUAI TERMASUK DIMENSI ATAU UKURAN.
- GAMBAR ARSITEKTUR DIPAKAI SEBAGAI GAMBAR ACUAN STRUKTUR & MEP DAN JIKA TERJADI KETIDAKCOCOKAN GAMBAR - GAMBAR TERSEBUT TERMASUK DIMENSI ATAU TULISAN MAKA SEGERA MELAPORKAN KEPADA DIREKSI LAPANGAN / PERENCANA SEBELUM PELAKSANAAN LAPANGAN DIMULAI.

JUDUL GAMBAR

SKALA	NO. GAMBAR	JML. GAMBAR



01 TAMPAK SAMPING KANAN
 AR-01 GEDUNG PROFESI APOTEKER (OSCE) Scale: 1:150



01 TAMPAK SAMPING KIRI
 AR-01 GEDUNG PROFESI APOTEKER (OSCE) Scale: 1:150

CATATAN/KETERANGAN

REVISI			
NO	TANGGAL	KETERANGAN	Ttd

PEMBERI TUGAS



INSTITUT TEKNOLOGI SUMATERA
 Jl. Terusan Ryacudu, Lampung Selatan 35365

N A M A PEKERJAAN

PERENCANAAN
GEDUNG PROFESI APOTEKER (OSCE)
 INSTITUT TEKNOLOGI SUMATERA
 TAHUN ANGGARAN 2025

DISETUJUI

PEJABAT PEMBUAT KOMITMEN

Ir. Arif Rohman, S.T., M.T.
 NIP. 198703012012121002

KONSULTAN PERENCANA

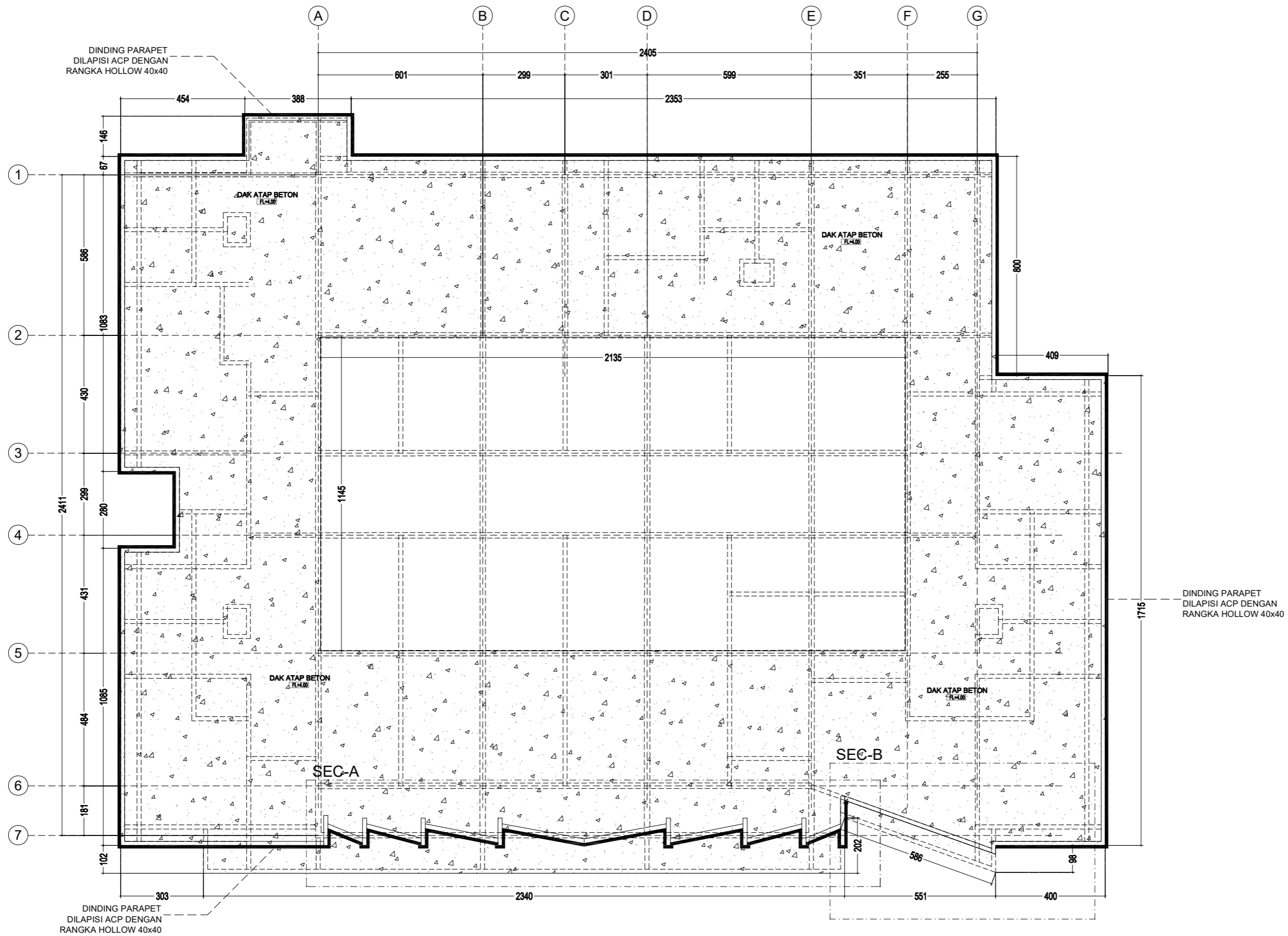
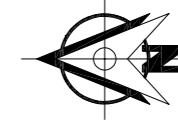
Puji Riyanto, S.T.
 Direktur

GRANITE TILE PUTIH
 60CM X 60CM ERHATIAN

- SEMUA UKURAN DALAM MILIMETER KECUALI DITENTUKAN LAIN.
- SEBELUM PELAKSANAAN PEKERJAAN DIMULAI, PELAKSANA DIWAJIBKAN MEMERIKSA, MEMBANDINGKAN SEMUA GAMBAR ARSITEKTUR, STRUKTUR, MEP, SERTA MELAPORKAN KEPADA DIREKSI LAPANGAN/PERENCANA APABILA TERDAPAT GAMBAR YANG TIDAK COCOK/TIDAK SESUAI TERMASUK DIMENSI ATAU UKURAN.
- GAMBAR ARSITEKTUR DIPAKAI SEBAGAI GAMBAR ACUAN STRUKTUR & MEP DAN JIKA TERJADI KETIDAKCOCOKAN GAMBAR - GAMBAR TERSEBUT TERMASUK DIMENSI ATAU TULISAN MAKA SEGERA MELAPORKAN KEPADA DIREKSI LAPANGAN / PERENCANA SEBELUM PELAKSANAAN LAPANGAN DIMULAI.

JUDUL GAMBAR

SKALA	NO. GAMBAR	JML. GAMBAR



REVISI			
NO	TANGGAL	KETERANGAN	Ttd

PEMBERITUGAS



INSTITUT TEKNOLOGI SUMATERA
Jl. Terusan Ryacudu, Lampung Selatan 35365

N A M A PEKERJAAN

PERENCANAAN
GEDUNG PROFESI APOTEKER (OSCE)
INSTITUT TEKNOLOGI SUMATERA
TAHUN ANGGARAN 2025

DISETUJUI
PEJABAT PEMBUAT KOMITMEN

Ir. Arif Rohman, S.T., M.T.
NIP. 198703012012121002

KONSULTAN PERENCANA

Puji Riyanto, S.T.
Direktur

- PERHATIAN
- SEMUA UKURAN DALAM MILIMETER KECUALI DITENTUKAN LAIN.
 - SEBELUM PELAKSANAAN PEKERJAAN DIMULAI, PELAKSANA DIWAJIBKAN MEMERIKSA, MEMBANDINGKAN SEMUA GAMBAR ARSITEKTUR, STRUKTUR, MEP, SERTA MELAPORKAN KEPADA DIREKSI LAPANGAN/PERENCANA APABILA TERDAPAT GAMBAR YANG TIDAK COCOK/TIDAK SESUAI TERMASUK DIMENSI ATAU UKURAN.
 - GAMBAR ARSITEKTUR DIPAKAI SEBAGAI GAMBAR ACUAN STRUKTUR & MEP DAN JIKA TERJADI KETIDAKCOCOKAN GAMBAR - GAMBAR TERSEBUT TERMASUK DIMENSI ATAU TULISAN MAKA SEGERA MELAPORKAN KEPADA DIREKSI LAPANGAN / PERENCANA SEBELUM PELAKSANAAN LAPANGAN DIMULAI.

JUDUL GAMBAR

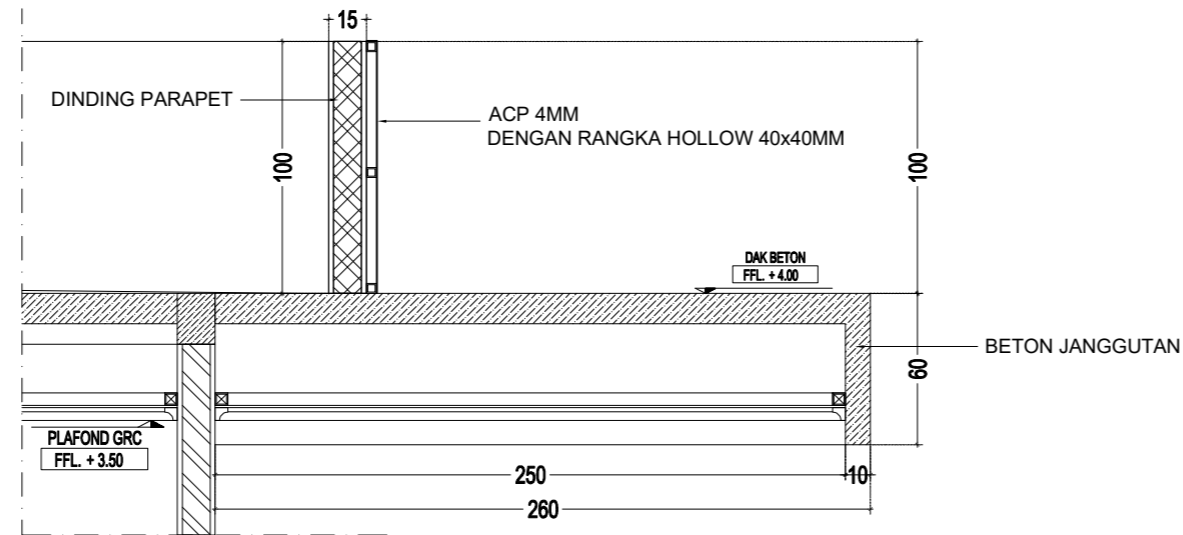
01 DENAH RENCANA DINDING PARAPET
GEDUNG PROFESI APOTEKER (OSCE)

Scale: 1:150

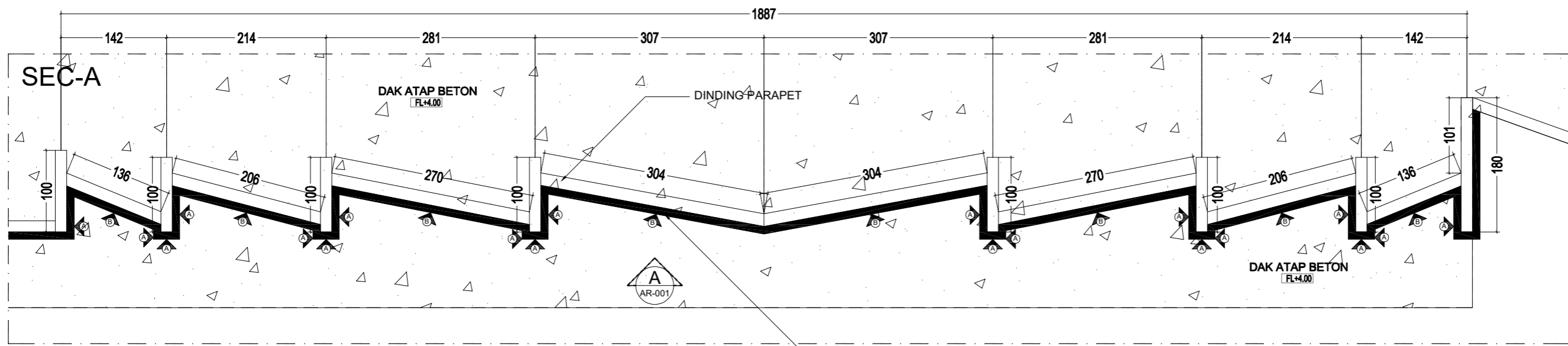
SKALA	NO. GAMBAR	JML. GAMBAR

SYMBOL	KETERANGAN
⬇️	ACP WARNA KUNING GOLD DENGAN RANGKA HOLLOW 40x40
⬇️	ACP WARNA PUTIH DENGAN RANGKA HOLLOW 40x40

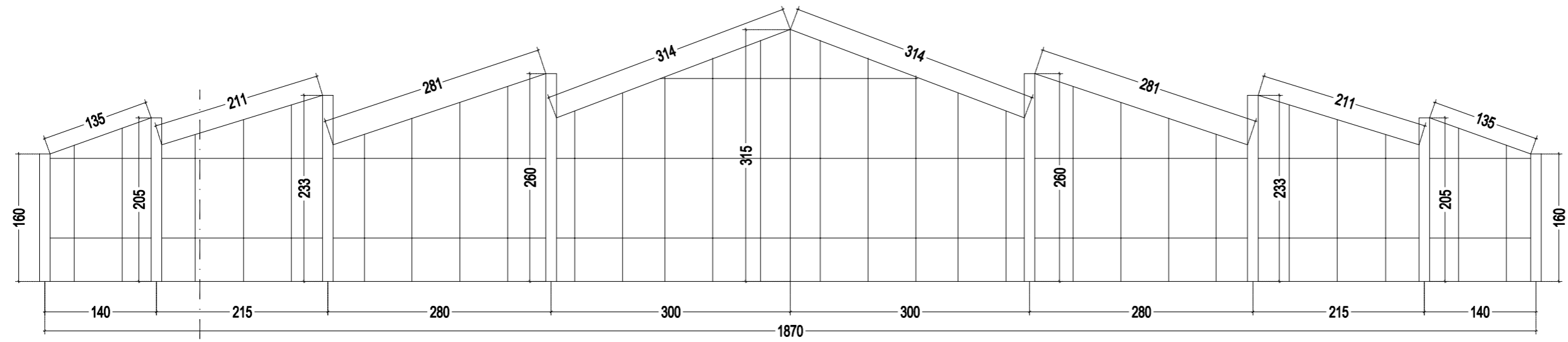
CATATAN/KETERANGAN



01 DETAIL POT-A
 AR-01 GEDUNG PROFESI APOTEKER (OSCE) Scale: 1:30



01 DETAIL SEC-A
 AR-01 GEDUNG PROFESI APOTEKER (OSCE) Scale: 1:60



01 TAMPAK A SEC-A
 AR-01 GEDUNG PROFESI APOTEKER (OSCE) Scale: 1:60

REVISI

NO	TANGGAL	KETERANGAN	Ttd

PEMBERI TUGAS

INSTITUT TEKNOLOGI SUMATERA
 Jl. Terusan Ryacudu, Lampung Selatan 35365

NAMA PEKERJAAN

PERENCANAAN
GEDUNG PROFESI APOTEKER (OSCE)
 INSTITUT TEKNOLOGI SUMATERA
 TAHUN ANGGARAN 2025

DISETUJUI

PEJABAT PEMBUAT KOMITMEN

Ir. Arif Rohman, S.T., M.T.
 NIP. 198703012012121002

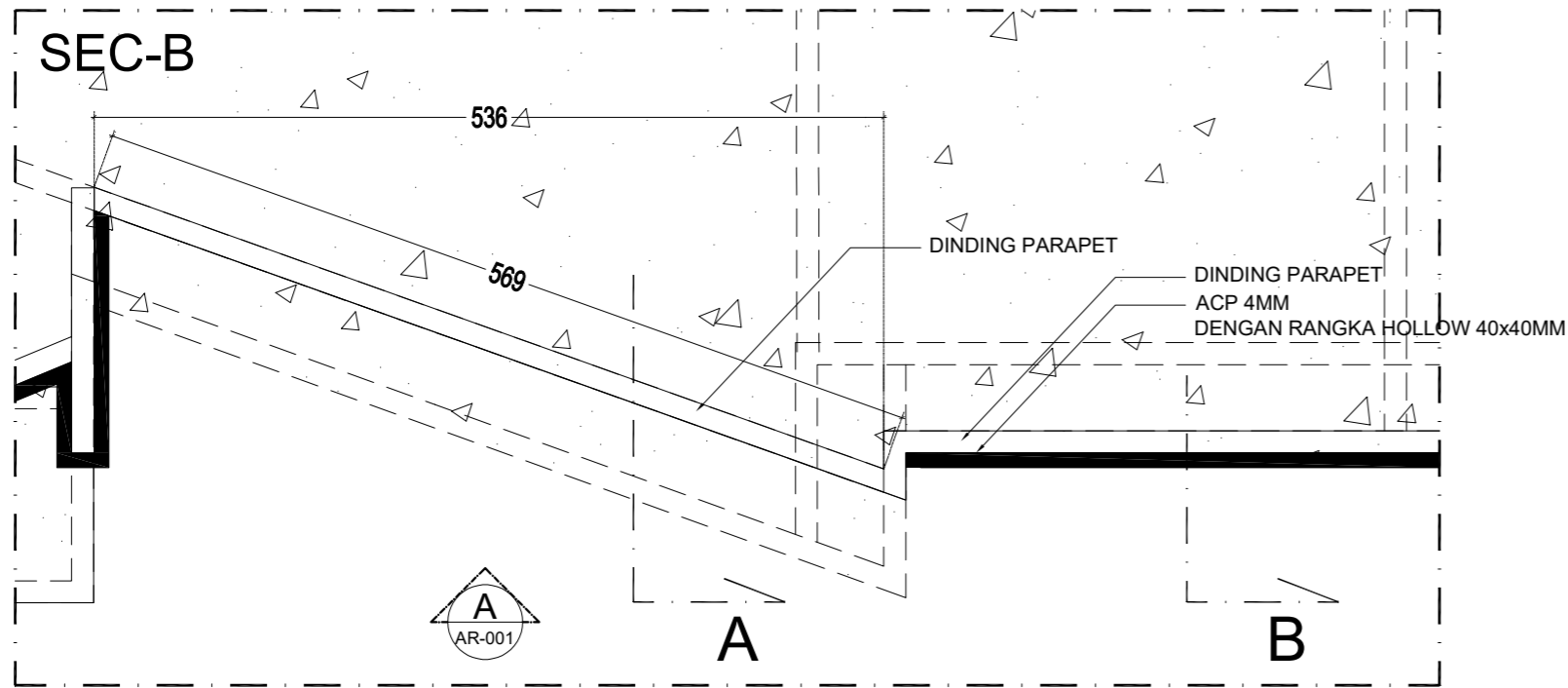
KONSULTAN PERENCANA

Puji Riyanto, S.T.
 Direktur

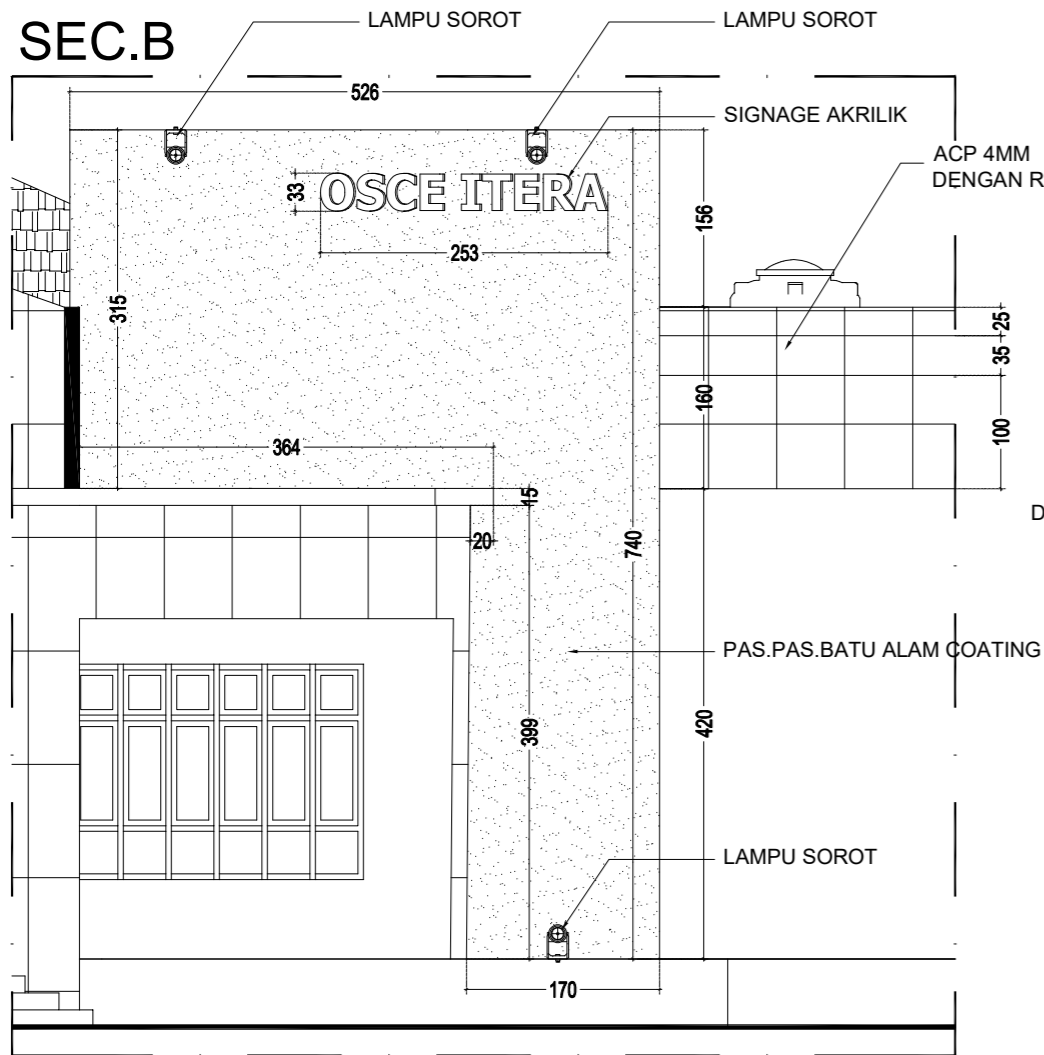
- PERHATIAN
- SEMUA UKURAN DALAM MILIMETER KECUALI DITENTUKAN LAIN.
 - SEBELUM PELAKSANAAN PEKERJAAN DIMULAI, PELAKSANA DIWAJIBKAN MEMERIKSA, MEMBANDINGKAN SEMUA GAMBAR ARSITEKTUR, STRUKTUR, MEP, SERTA MELAPORKAN KEPADA DIREKSI LAPANGAN/PERENCANA APABILA TERDAPAT GAMBAR YANG TIDAK COCOK/TIDAK SESUAI TERMASUK DIMENSI ATAU UKURAN.
 - GAMBAR ARSITEKTUR DIPAKAI SEBAGAI GAMBAR ACUAN STRUKTUR & MEP DAN JIKA TERJADI KETIDAKCOCOKAN GAMBAR - GAMBAR TERSEBUT TERMASUK DIMENSI ATAU TULISAN MAKA SEGERA MELAPORKAN KEPADA DIREKSI LAPANGAN / PERENCANA SEBELUM PELAKSANAAN LAPANGAN DIMULAI.

JUDUL GAMBAR

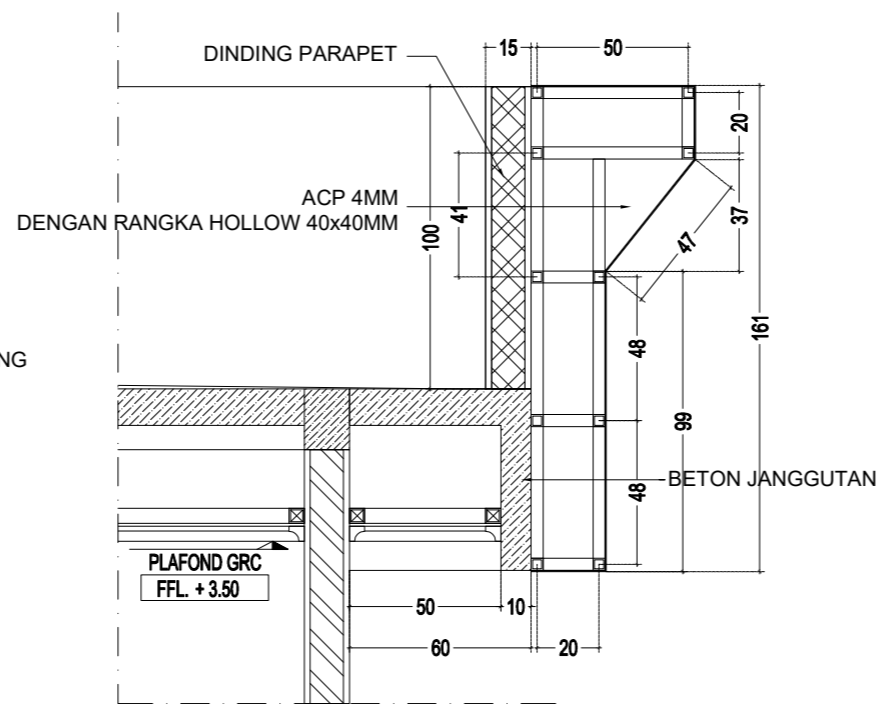
SKALA	NO. GAMBAR	JML. GAMBAR



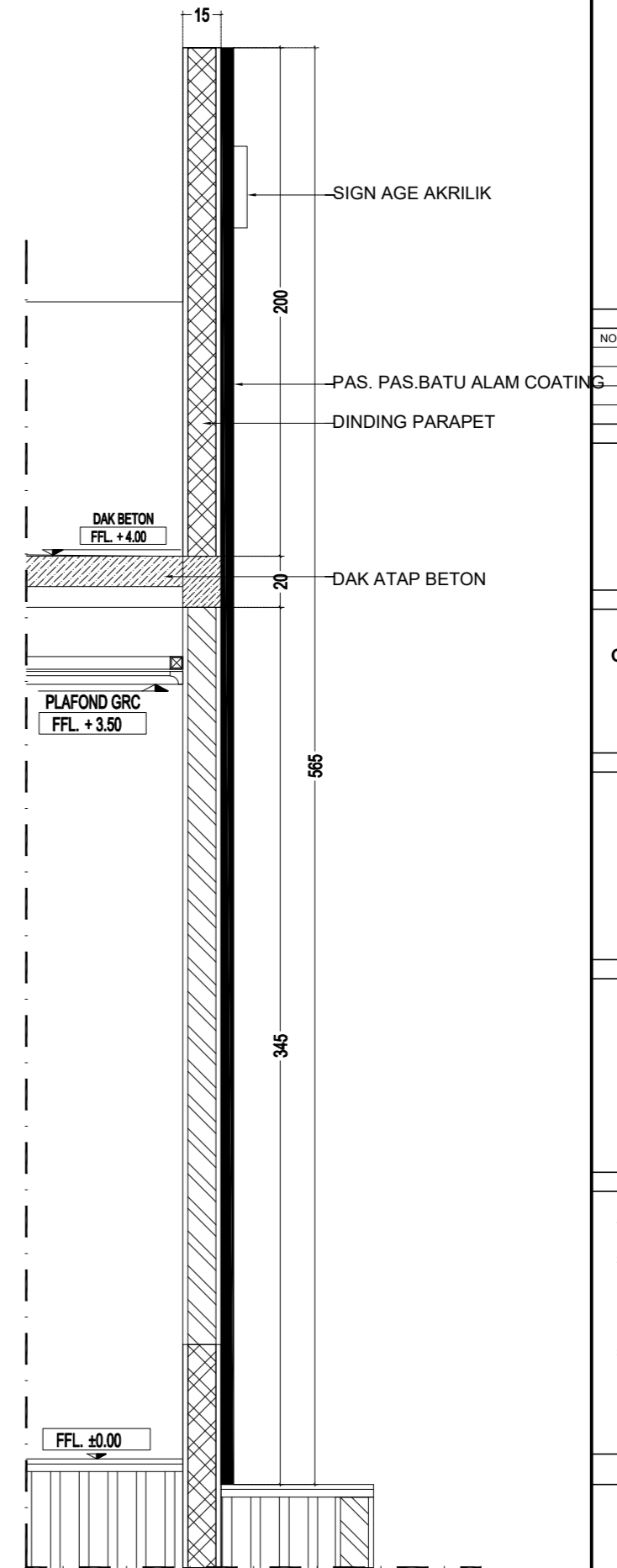
01 DETAIL SEC-B
 AR-01 GEDUNG PROFESI APOTEKER (OSCE) Scale: 1:50



01 TAMPAK A SEC-B
 AR-01 GEDUNG PROFESI APOTEKER (OSCE) Scale: 1:30



01 DETAIL POTONGAN B
 AR-01 GEDUNG PROFESI APOTEKER (OSCE) Scale: 1:25



01 DETAIL POTONGAN A
 AR-01 GEDUNG PROFESI APOTEKER (OSCE) Scale: 1:25

CATATAN/KETERANGAN

REVISI			
NO	TANGGAL	KETERANGAN	Ttd

PEMBERITUGAS



NAMA PEKERJAAN

PERENCANAAN
GEDUNG PROFESI APOTEKER (OSCE)
 INSTITUT TEKNOLOGI SUMATERA
 TAHUN ANGGARAN 2025

DISETUJUI
 PEJABAT PEMBUAT KOMITMEN

Ir. Arif Rohman, S.T., M.T.
 NIP. 198703012012121002

KONSULTAN PERENCANA

Puji Riyanto, S.T.
 Direktur

PERHATIAN

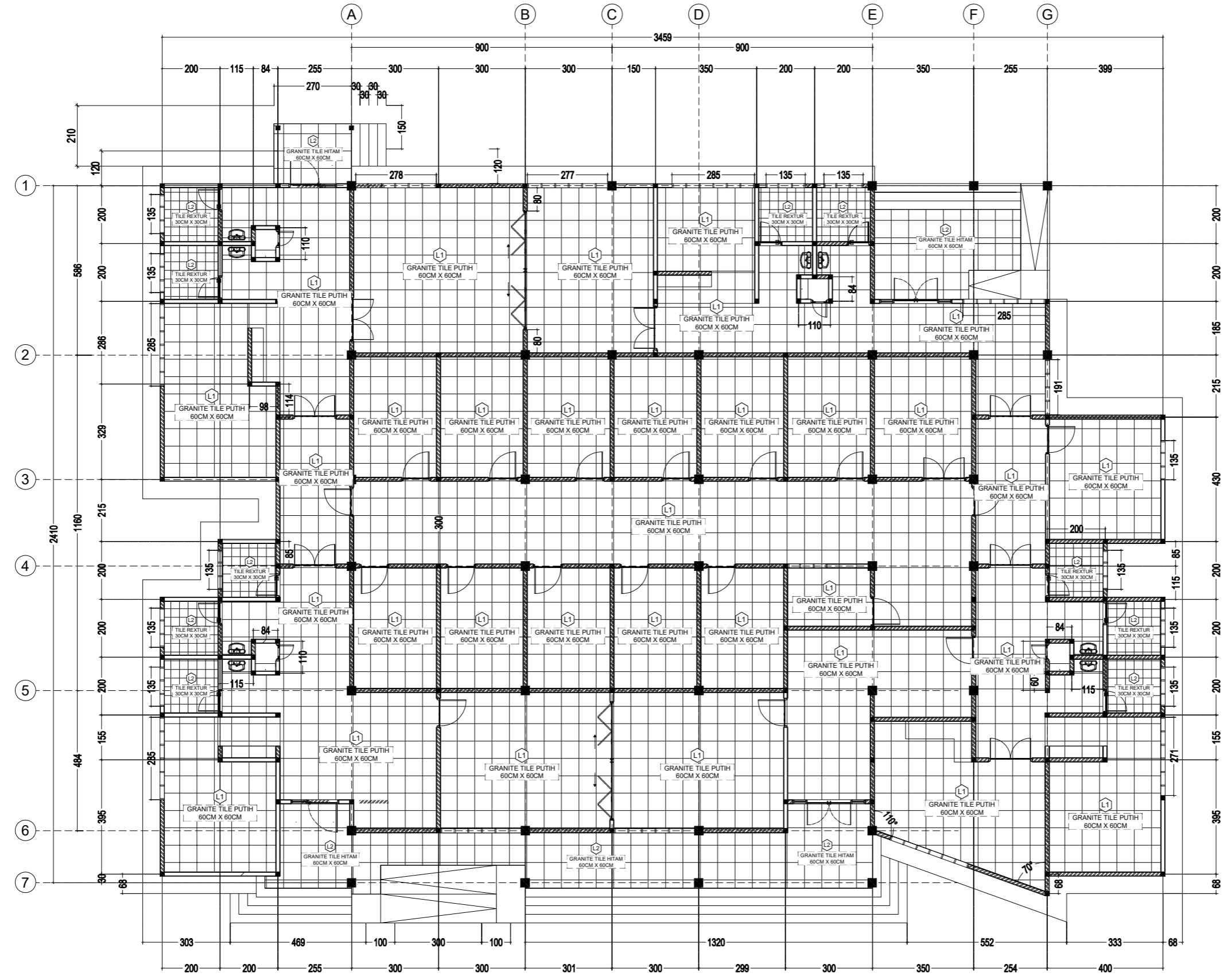
- SEMUA UKURAN DALAM MILIMETER KECUALI DITENTUKAN LAIN.
- SEBELUM PELAKSANAAN PEKERJAAN DIMULAI, PELAKSANA DIWAJIBKAN MEMERIKSA, MEMBANDINGKAN SEMUA GAMBAR ARSITEKTUR, STRUKTUR, MEP, SERTA MELAPORKAN KEPADA DIREKSI LAPANGAN/PERENCANA APABILA TERDAPAT GAMBAR YANG TIDAK COCOK/TIDAK SESUAI TERMASUK DIMENSI ATAU UKURAN.
- GAMBAR ARSITEKTUR DIPAKAI SEBAGAI GAMBAR ACUAN STRUKTUR & MEP DAN JIKA TERJADI KETIDAKCOCOKAN GAMBAR - GAMBAR TERSEBUT TERMASUK DIMENSI ATAU TULISAN MAKA SEGERA MELAPORKAN KEPADA DIREKSI LAPANGAN / PERENCANA SEBELUM PELAKSANAAN LAPANGAN DIMULAI.

JUDUL GAMBAR

SKALA	NO. GAMBAR	JML. GAMBAR

LANTAI	
L1	GRANITE TILE 60x60cm PUTIH
L2	GRANITE TILE 60x60cm HITAM
L3	LANTAI KERAMIK TEKSTUR 20x40cm

CATATAN/KETERANGAN



REVISI			
NO	TANGGAL	KETERANGAN	Ttd

PEMBERITUGAS



INSTITUT TEKNOLOGI SUMATERA
Jl. Terusan Ryacudu, Lampung Selatan 35365

N A M A PEKERJAAN

PERENCANAAN
GEDUNG PROFESI APOTEKER (OSCE)
INSTITUT TEKNOLOGI SUMATERA
TAHUN ANGGARAN
2025

DISETUJUI

PEJABAT PEMBUAT KOMITMEN

Ir. Arif Rohman, S.T., M.T.
NIP. 198703012012121002

KONSULTAN PERENCANA

Puji Riyanto, S.T.
Direktur

- PERHATIAN
- SEMUA UKURAN DALAM MILIMETER KECUALI DITENTUKAN LAIN.
 - SEBELUM PELAKSANAAN PEKERJAAN DIMULAI, PELAKSANA DIWAJIBKAN MEMERIKSA, MEMBANDINGKAN SEMUA GAMBAR ARSITEKTUR, STRUKTUR, MEP, SERTA MELAPORKAN KEPADA DIREKSI LAPANGAN/PERENCANA APABILA TERDAPAT GAMBAR YANG TIDAK COCOK/TIDAK SESUAI TERMASUK DIMENSI ATAU UKURAN.
 - GAMBAR ARSITEKTUR DIPAKAI SEBAGAI GAMBAR ACUAN STRUKTUR & MEP DAN JIKA TERJADI KETIDAKCOCOKAN GAMBAR - GAMBAR TERSEBUT TERMASUK DIMENSI ATAU TULISAN MAKA SEGERA MELAPORKAN KEPADA DIREKSI LAPANGAN / PERENCANA SEBELUM PELAKSANAAN LAPANGAN DIMULAI.

JUDUL GAMBAR

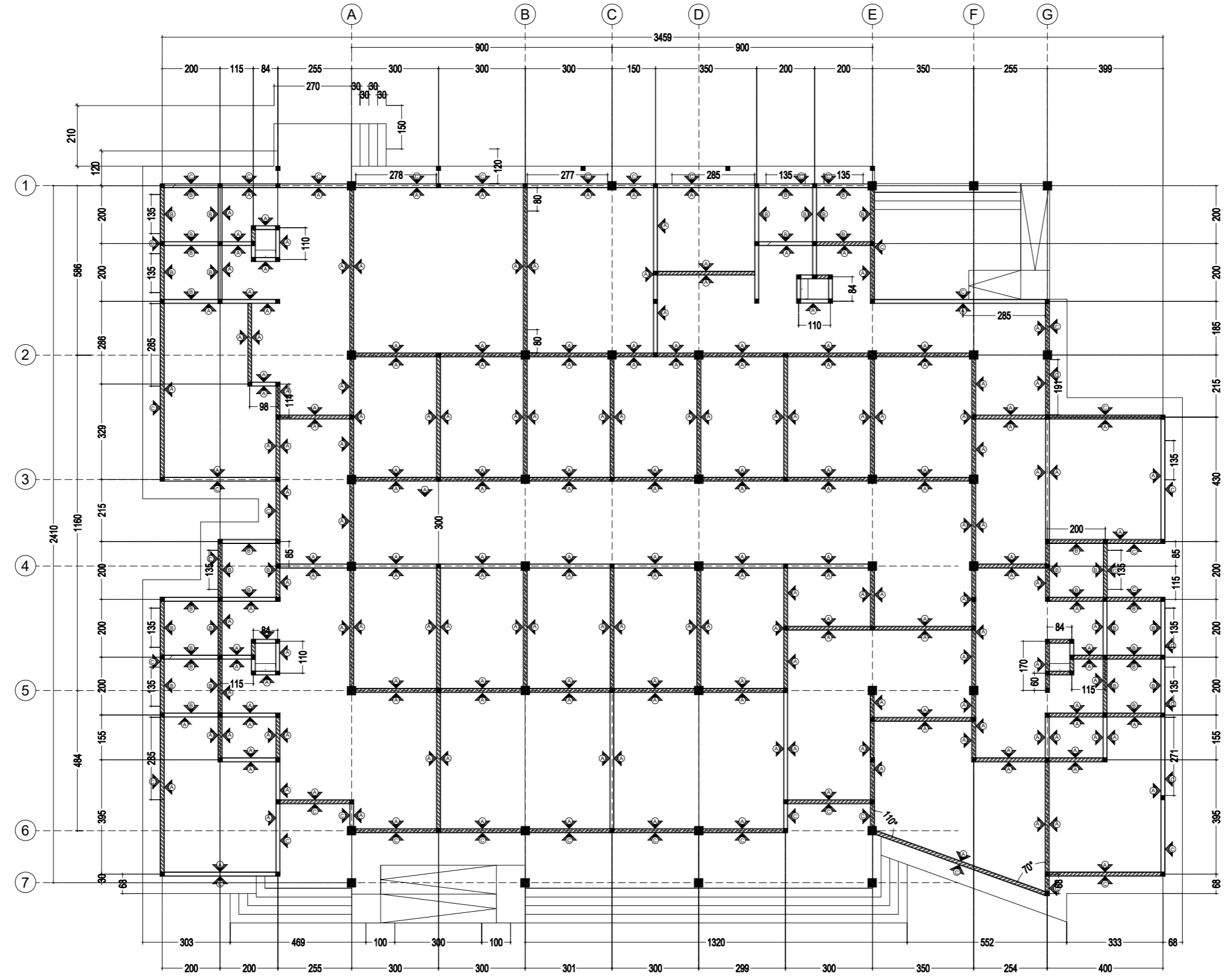
01 DENAH RENCANA LANTAI
AR-01 GEDUNG PROFESI APOTEKER (OSCE)

Scale: 1:150

SKALA	NO. GAMBAR	JML. GAMBAR

SYMBOL	KETERANGAN
	FIN. ACI + CAT PUTIH
	FIN. ACI + KERAMIK 200MM X 400MM + CAT
	FIN. ACI + CAT PUTIH EXTERIOR WATERPROOFING

CATATAN/KETERANGAN



REVISI			
NO	TANGGAL	KETERANGAN	Ttd

PEMBERITUGAS



INSTITUT TEKNOLOGI SUMATERA
Jl. Terusan Ryacudu, Lampung Selatan 35365

N A M A PEKERJAAN

PERENCANAAN
GEDUNG PROFESI APOTEKER (OSCE)
INSTITUT TEKNOLOGI SUMATERA
TAHUN ANGGARAN
2025

DISETUJUI
PEJABAT PEMBUAT KOMITMEN

Ir. Arif Rohman, S.T., M.T.
NIP. 198703012012121002

KONSULTAN PERENCANA

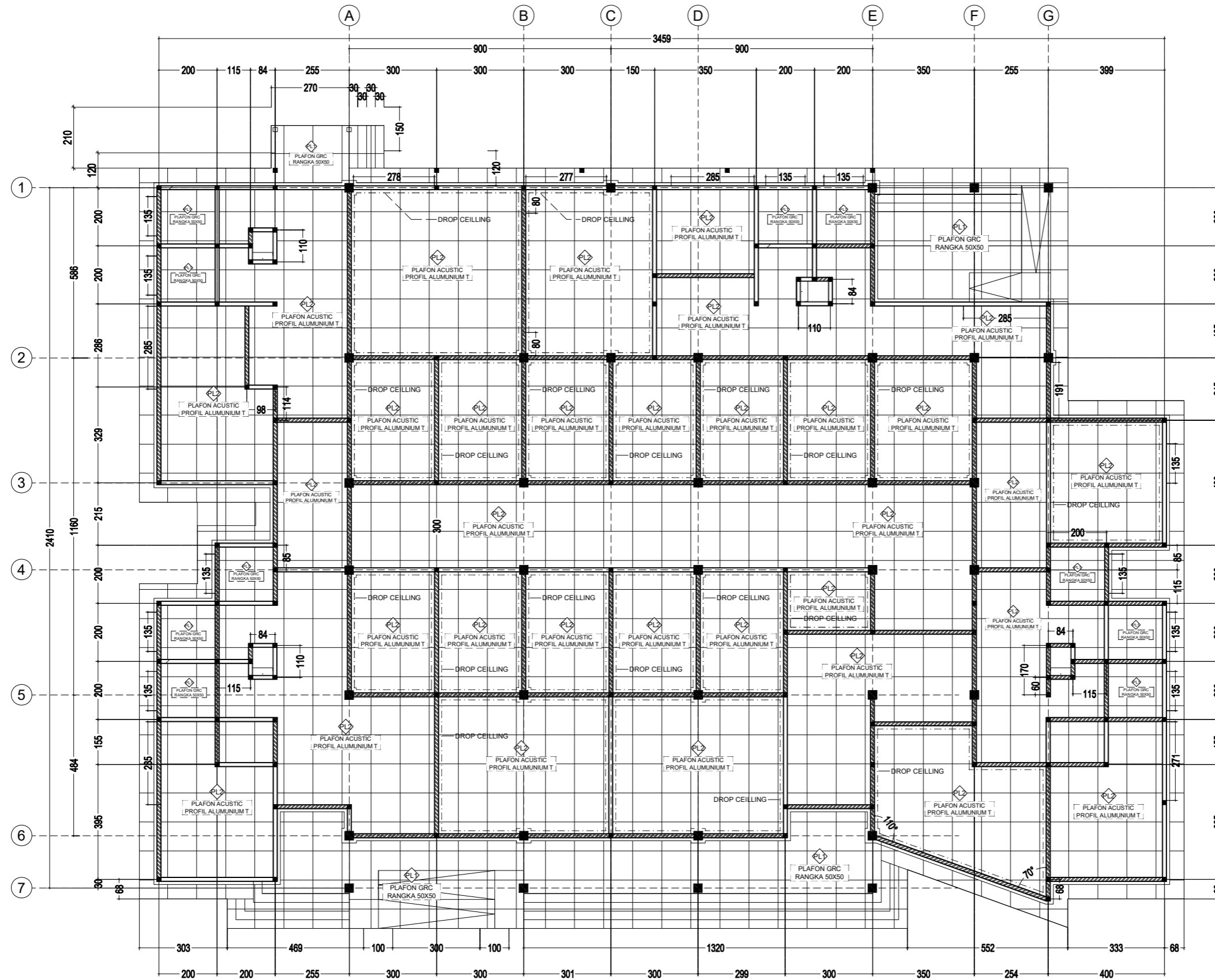
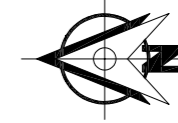
Puji Riyanto, S.T.
Direktur

- PERHATIAN
- SEMUA UKURAN DALAM MILIMETER KECUALI DITENTUKAN LAIN.
 - SEBELUM PELAKSANAAN PEKERJAAN DIMULAI, PELAKSANA DIWAJIBKAN MEMERIKSA, MEMBANDINGKAN SEMUA GAMBAR ARSITEKTUR, STRUKTUR, MEP, SERTA MELAPORKAN KEPADA DIREKSI LAPANGAN/PERENCANA APABILA TERDAPAT GAMBAR YANG TIDAK COCOK/TIDAK SESUAI TERMASUK DIMENSI ATAU UKURAN.
 - GAMBAR ARSITEKTUR DIPAKAI SEBAGAI GAMBAR ACUAN STRUKTUR & MEP DAN JIKA TERJADI KETIDAKCOCOKAN GAMBAR - GAMBAR TERSEBUT TERMASUK DIMENSI ATAU TULISAN MAKA SEGERA MELAPORKAN KEPADA DIREKSI LAPANGAN / PERENCANA SEBELUM PELAKSANAAN LAPANGAN DIMULAI.

JUDUL GAMBAR

01 DENAH RENCANA FINISHING DINDING
AR-01 GEDUNG PROFESI APOTEKER (OSCE) Scale: 1:150

SKALA	NO. GAMBAR	JML. GAMBAR



01 DENAH RENCANA PLAFON FFL.+3.50
 AR-01 GEDUNG PROFESI APOTEKER (OSCE) Scale: 1:150

REVISI			
NO	TANGGAL	KETERANGAN	Ttd

PEMBERITUGAS



INSTITUT TEKNOLOGI SUMATERA
 Jl. Terusan Ryacudu, Lampung Selatan 35365

NAMA PEKERJAAN

PERENCANAAN
GEDUNG PROFESI APOTEKER (OSCE)
 INSTITUT TEKNOLOGI SUMATERA
 TAHUN ANGGARAN 2025

DISETUJUI

PEJABAT PEMBUAT KOMITMEN

Ir. Arif Rohman, S.T., M.T.
 NIP. 198703012012121002

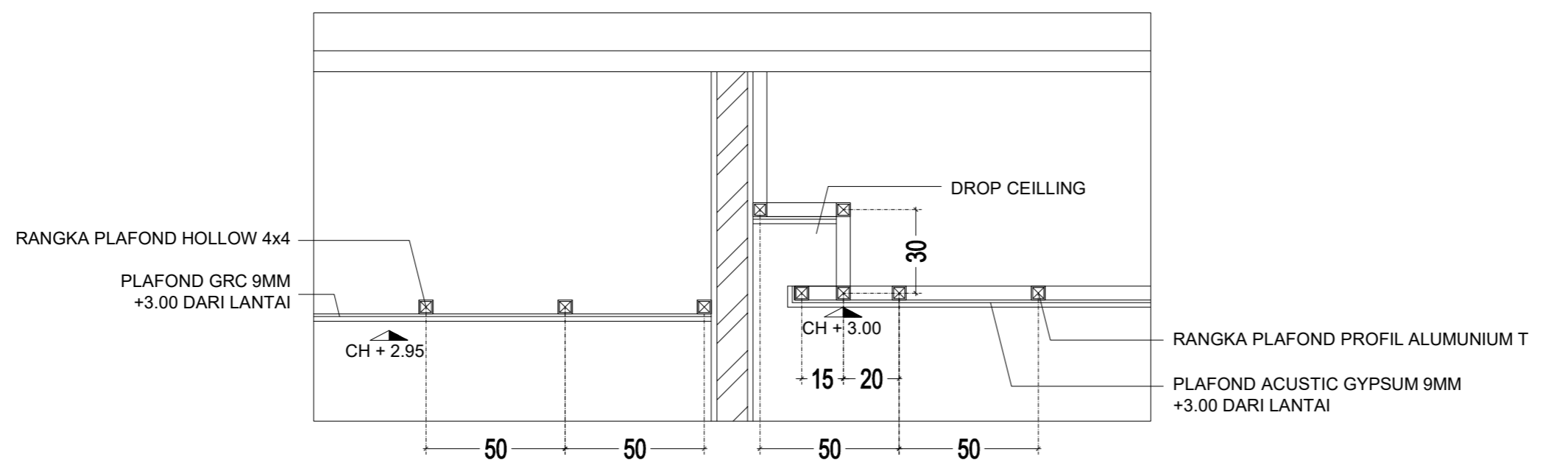
KONSULTAN PERENCANA

Puji Riyanto, S.T.
 Direktur

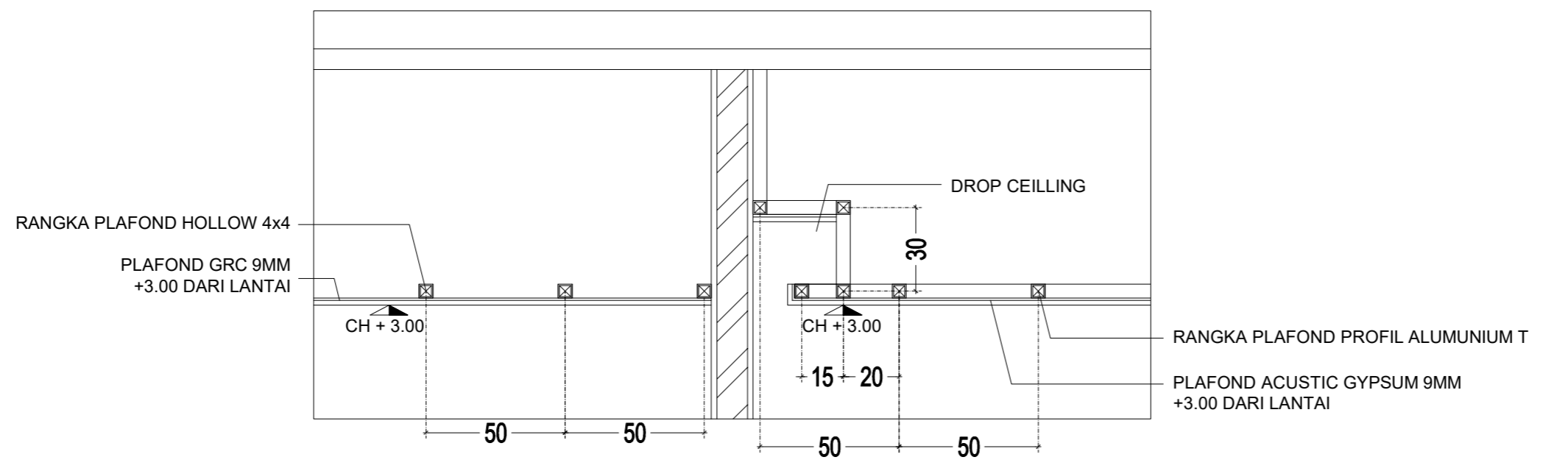
- PERHATIAN
- SEMUA UKURAN DALAM MILIMETER KECUALI DITENTUKAN LAIN.
 - SEBELUM PELAKSANAAN PEKERJAAN DIMULAI, PELAKSANA DIWAJIBKAN MEMERIKSA, MEMBANDINGKAN SEMUA GAMBAR ARSITEKTUR, STRUKTUR, MEP, SERTA MELAPORKAN KEPADA DIREKSI LAPANGAN/PERENCANA APABILA TERDAPAT GAMBAR YANG TIDAK COCOK/TIDAK SESUAI TERMASUK DIMENSI ATAU UKURAN.
 - GAMBAR ARSITEKTUR DIPAKAI SEBAGAI GAMBAR ACUAN STRUKTUR & MEP DAN JIKA TERJADI KETIDAKCOCOKAN GAMBAR - GAMBAR TERSEBUT TERMASUK DIMENSI ATAU TULISAN MAKA SEGERA MELAPORKAN KEPADA DIREKSI LAPANGAN / PERENCANA SEBELUM PELAKSANAAN LAPANGAN DIMULAI.

JUDUL GAMBAR

SKALA	NO. GAMBAR	JML. GAMBAR



01 **DETAIL PLAFON SKEMA BEDA LEVELING**
 AR-01 GEDUNG PROFESI APOTEKER (OSCE) Scale: 1:20



01 **DETAIL PLAFON SKEMA SAMA LEVELING**
 AR-01 GEDUNG PROFESI APOTEKER (OSCE) Scale: 1:20

REVISI			
NO	TANGGAL	KETERANGAN	Ttd

PEMBERI TUGAS



INSTITUT TEKNOLOGI SUMATERA
 Jl. Terusan Ryacudu, Lampung Selatan 35365

NAMA PEKERJAAN

PERENCANAAN
GEDUNG PROFESI APOTEKER (OSCE)
 INSTITUT TEKNOLOGI SUMATERA
 TAHUN ANGGARAN 2025

DISETUJUI

PEJABAT PEMBUAT KOMITMEN

Ir. Arif Rohman, S.T., M.T.
 NIP. 198703012012121002

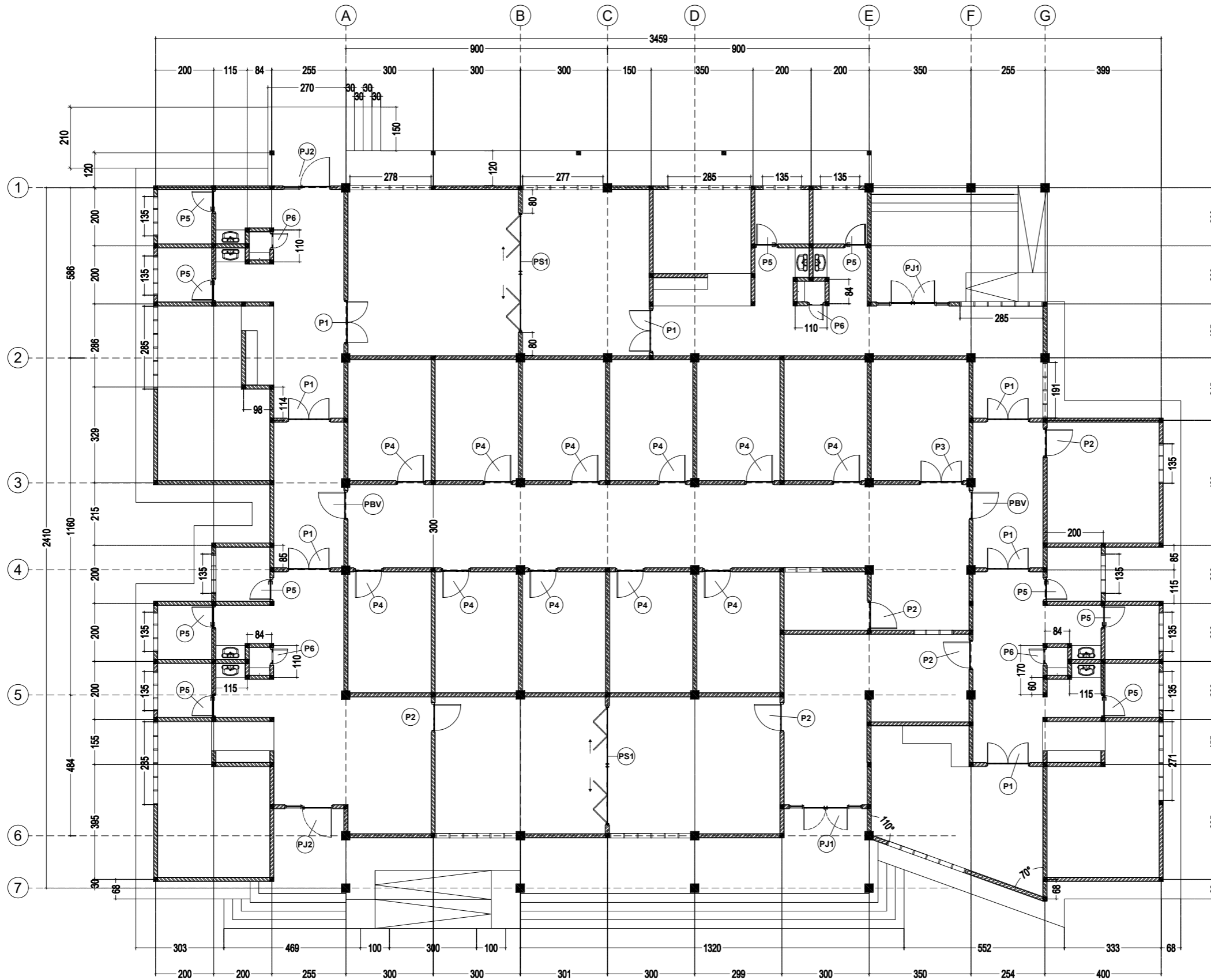
KONSULTAN PERENCANA

Puji Riyanto, S.T.
 Direktur

- PERHATIAN
- SEMUA UKURAN DALAM MILIMETER KECUALI DITENTUKAN LAIN.
 - SEBELUM PELAKSANAAN PEKERJAAN DIMULAI, PELAKSANA DIWAJIBKAN MEMERIKSA, MEMBANDINGKAN SEMUA GAMBAR ARSITEKTUR, STRUKTUR, MEP, SERTA MELAPORKAN KEPADA DIREKSI LAPANGAN/PERENCANA APABILA TERDAPAT GAMBAR YANG TIDAK COCOK/TIDAK SESUAI TERMASUK DIMENSI ATAU UKURAN.
 - GAMBAR ARSITEKTUR DIPAKAI SEBAGAI GAMBAR ACUAN STRUKTUR & MEP DAN JIKA TERJADI KETIDAKCOCOKAN GAMBAR - GAMBAR TERSEBUT TERMASUK DIMENSI ATAU TULISAN MAKA SEGERA MELAPORKAN KEPADA DIREKSI LAPANGAN / PERENCANA SEBELUM PELAKSANAAN LAPANGAN DIMULAI.

JUDUL GAMBAR

SKALA	NO. GAMBAR	JML. GAMBAR



01 DENAH RENCANA KUSEN PINTU
AR-01 GEDUNG PROFESI APOTEKER (OSCE)

Scale: 1:150

REVISI			
NO	TANGGAL	KETERANGAN	Ttd

PEMBERITUGAS

INSTITUT TEKNOLOGI SUMATERA
Jl. Terusan Ryacudu, Lampung Selatan 35365

N A M A PEKERJAAN

PERENCANAAN
GEDUNG PROFESI APOTEKER (OSCE)
INSTITUT TEKNOLOGI SUMATERA
TAHUN ANGGARAN 2025

DISETUJUI
PEJABAT PEMBUAT KOMITMEN

Ir. Arif Rohman, S.T., M.T.
NIP. 198703012012121002

KONSULTAN PERENCANA

Puji Riyanto, S.T.
Direktur

- PERHATIAN
- SEMUA UKURAN DALAM MILIMETER KECUALI DITENTUKAN LAIN.
 - SEBELUM PELAKSANAAN PEKERJAAN DIMULAI, PELAKSANA DIWAJIBKAN MEMERIKSA, MEMBANDINGKAN SEMUA GAMBAR ARSITEKTUR, STRUKTUR, MEP, SERTA MELAPORKAN KEPADA DIREKSI LAPANGAN/PERENCANA APABILA TERDAPAT GAMBAR YANG TIDAK COCOK/TIDAK SESUAI TERMASUK DIMENSI ATAU UKURAN.
 - GAMBAR ARSITEKTUR DIPAKAI SEBAGAI GAMBAR ACUAN STRUKTUR & MEP DAN JIKA TERJADI KETIDAKCOCOKAN GAMBAR - GAMBAR TERSEBUT TERMASUK DIMENSI ATAU TULISAN MAKA SEGERA MELAPORKAN KEPADA DIREKSI LAPANGAN / PERENCANA SEBELUM PELAKSANAAN LAPANGAN DIMULAI.

JUDUL GAMBAR

--	--	--

SKALA	NO. GAMBAR	JML. GAMBAR

TYPE	QTY	PJ1	2 PC	PJ2	2 PC
UKURAN SKALA 1 : 50					
FLOOR					
KUSEN		ALUMINIUM HITAM		ALUMINIUM HITAM	
DAUN PINTU/ JENDELA		A : KACA DARK GREEN 5 mm B : KACA DARK GREEN 8 mm C : DAUN PINTU ALUMINIUM HITAM		A : KACA DARK GREEN 5 mm B : KACA DARK GREEN 8 mm C : DAUN PINTU ALUMINIUM HITAM	
ACCESSORIES		PAS. KUNCI PINTU 2 SLAAG + HANDLE (1 BH) PAS. ENGSEL (18 BH) + HANDLE JENDELA (6 BH) PAS. KUNCI TANAM (1 SET) PAS. DOOR STOPER (2 BH)		PAS. KUNCI PINTU 2 SLAAG + HANDLE (1 BH) PAS. ENGSEL (18 BH) + HANDLE JENDELA (6 BH) PAS. KUNCI TANAM (1 SET) PAS. DOOR STOPER (2 BH)	

CATATAN/KETERANGAN

REVISI			
NO	TANGGAL	KETERANGAN	Ttd

PEMBERITUGAS



N A M A PEKERJAAN

PERENCANAAN
**GEDUNG PROFESI APOTEKER
(OSCE)**
INSTITUT TEKNOLOGI SUMATERA
TAHUN ANGGARAN
2025

DISETUJUI
PEJABAT PEMBUAT KOMITMEN

Ir. Arif Rohman, S.T., M.T.
NIP. 198703012012121002

KONSULTAN PERENCANA

Puji Riyanto, S.T.
Direktur

PERHATIAN

- SEMUA UKURAN DALAM MILIMETER KECUALI DITENTUKAN LAIN.
- SEBELUM PELAKSANAAN PEKERJAAN DIMULAI, PELAKSANA DIWAJIBKAN MEMERIKSA, MEMBANDINGKAN SEMUA GAMBAR ARSITEKTUR, STRUKTUR, MEP, SERTA MELAPORKAN KEPADA DIREKSI LAPANGAN/PERENCANA APABILA TERDAPAT GAMBAR YANG TIDAK COCOK/TIDAK SESUAI TERMASUK DIMENSI ATAU UKURAN.
- GAMBAR ARSITEKTUR DIPAKAI SEBAGAI GAMBAR ACUAN STRUKTUR & MEP DAN JIKA TERJADI KETIDAKCOCOKAN GAMBAR - GAMBAR TERSEBUT TERMASUK DIMENSI ATAU TULISAN MAKA SEGERA MELAPORKAN KEPADA DIREKSI LAPANGAN / PERENCANA SEBELUM PELAKSANAAN LAPANGAN DIMULAI.

JUDUL GAMBAR

SKALA	NO. GAMBAR	JML. GAMBAR

TYPE	QTY	P1	7 PC	P2	7 PC	P3	1 PC	P4	11 PC
UKURAN SKALA 1 : 50									
FLOOR									
KUSEN		ALUMINIUM HITAM		ALUMINIUM HITAM		ALUMINIUM HITAM		ALUMINIUM HITAM	
DAUN PINTU/ JENDELA		A : KACA DARK GREEN 5 mm B : DAUN PINTU TEAKWOOD, FINISH MELAMIC NATURAL C : DAUN PINTU TEAKSUNGKAI, FINISH MELAMIC NATURAL		A : KACA DARK GREEN 5 mm B : DAUN PINTU TEAKWOOD,FIN. MELAMIC NATURAL C : DAUN PINTU TEAKSUNGKAI,FIN. MELAMIC NATURAL		A : KACA DARK GREEN 5 mm B : DAUN PINTU TEAKWOOD, FINISH MELAMIC NATURAL C : DAUN PINTU TEAKSUNGKAI, FINISH MELAMIC NATURAL		A : KACA DARK GREEN 5 mm B : DAUN PINTU TEAKWOOD,FIN. MELAMIC NATURAL C : DAUN PINTU TEAKSUNGKAI,FIN. MELAMIC NATURAL	
ACCESSORIES		PAS. KUNCI PINTU 2 SLAAG + HANDLE (1 BH) PAS. ENGSEL (10 BH) + HANDLE JENDELA (2 BH) PAS. KUNCI TANAM (1 SET) PAS. DOOR STOPER (2 BH)		PAS. KUNCI PINTU 2 SLAAG + HANDLE (1 BH) PAS. ENGSEL (10 BH) + HANDLE JENDELA (2 BH) PAS. KUNCI TANAM (1 SET) PAS. DOOR STOPER (2 BH)		PAS. KUNCI PINTU 2 SLAAG + HANDLE (1 BH) PAS. ENGSEL (10 BH) + HANDLE JENDELA (2 BH) PAS. KUNCI TANAM (1 SET) PAS. DOOR STOPER (2 BH)		PAS. KUNCI PINTU 2 SLAAG + HANDLE (1 BH) PAS. ENGSEL (10 BH) + HANDLE JENDELA (2 BH) PAS. KUNCI TANAM (1 SET) PAS. DOOR STOPER (2 BH)	

TYPE	QTY	P5	10 PC	P6	4 PC	PBV	2 PC
UKURAN SKALA 1 : 50	FLOOR						
KUSEN		ALUMINIUM HITAM		ALUMINIUM ANODIZED		ALUMINIUM HITAM	
DAUN PINTU/ JENDELA		A : DAUN PINTU UPVC B : KACA DARK GREEN 5 mm		A : DOUBLE TEAKWOOD Fin. DUCO B : KACA DARK GREEN 5 mm		A : KACA DARK GREEN 5 mm B : DAUN PINTU TEAKWOOD, FIN. MELAMIC NATURAL C : DAUN PINTU TEAKSUNGKAI, FIN. MELAMIC NATURAL D : KACA SUSU + SUN BLAST 5 mm	
ACCESSORIES		PAS. KUNCI PINTU 2 SLAAG + HANDLE (1 BH) PAS. ENGSEL (5 BH) + HANDELE JENDELA (1 BH)		PAS. ENGSEL 4" PAT. PAS. DOOR CLOSER PAS. CYLINDER LOCK		PAS. KUNCI PINTU 2 SLAAG + HANDLE (1 BH) PAS. ENGSEL (10 BH) + HANDLE JENDELA (2 BH) PAS. KUNCI TANAM (1 SET) PAS. DOOR STOPER (2 BH)	

TYPE	QTY	PS1	2 PC
UKURAN SKALA 1 : 50	FLOOR		
KUSEN		KAYU	
DAUN PINTU/ JENDELA		A : KAYU	
ACCESSORIES		PAS. KUNCI PINTU 2 SLAAG + HANDLE (1 SET) PAS. ENGSEL (18 BH) PAS. REL PINTU SET ATAS BAWAH	

REVISI			
NO	TANGGAL	KETERANGAN	Ttd

PEMBERI TUGAS



N A M A PEKERJAAN

PERENCANAAN
**GEDUNG PROFESI APOTEKER
 (OSCE)**
 INSTITUT TEKNOLOGI SUMATERA
 TAHUN ANGGARAN
 2025

DISETUJUI

PEJABAT PEMBUAT KOMITMEN

Ir. Arif Rohman, S.T., M.T.
 NIP. 198703012012121002

KONSULTAN PERENCANA

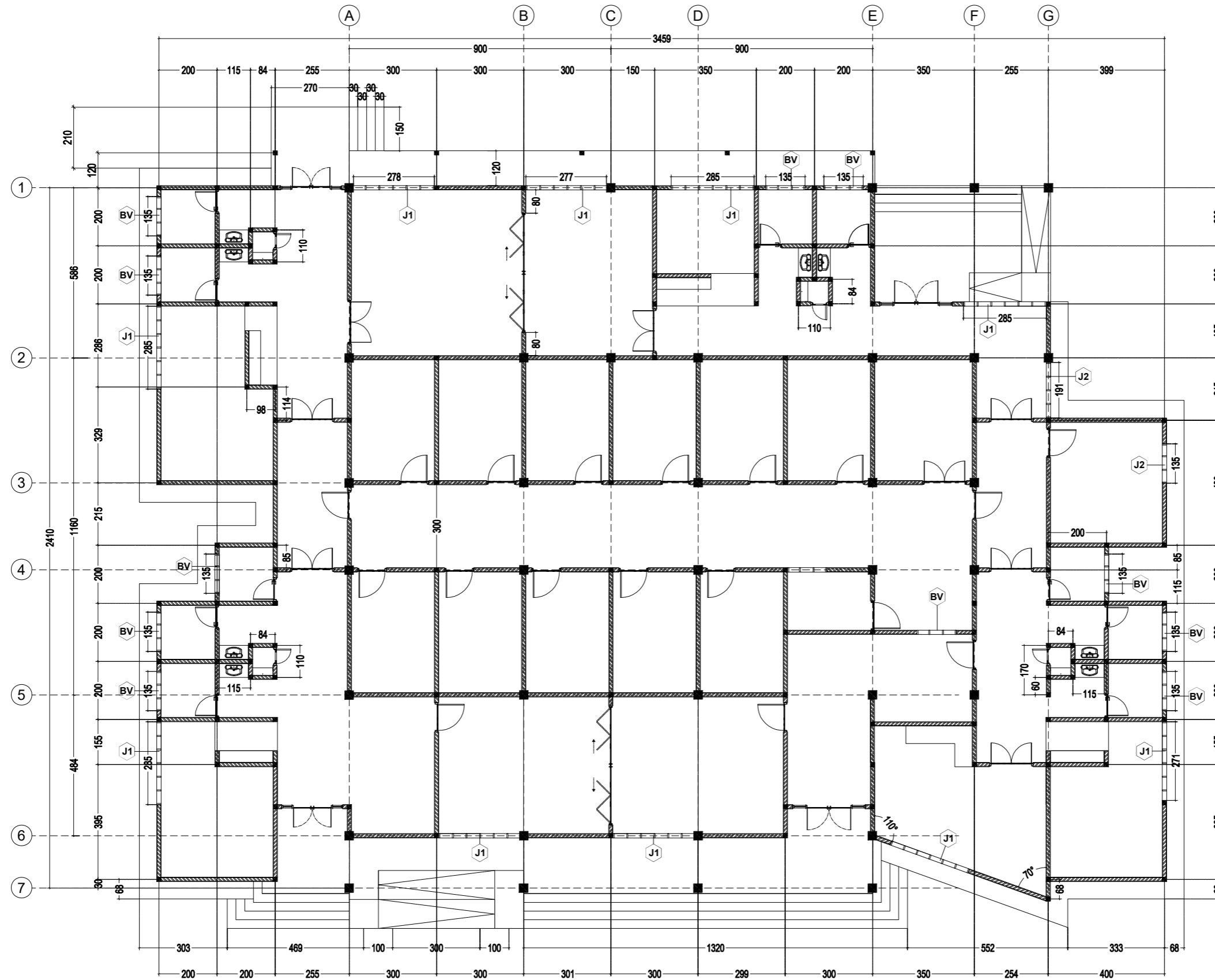
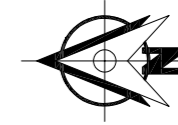
Puji Riyanto, S.T.
 Direktur

PERHATIAN

- SEMUA UKURAN DALAM MILIMETER KECUALI DITENTUKAN LAIN.
- SEBELUM PELAKSANAAN PEKERJAAN DIMULAI, PELAKSANA DIWAJIBKAN MEMERIKSA, MEMBANDINGKAN SEMUA GAMBAR ARSITEKTUR, STRUKTUR, MEP, SERTA MELAPORKAN KEPADA DIREKSI LAPANGAN/PERENCANA APABILA TERDAPAT GAMBAR YANG TIDAK COCOK/TIDAK SESUAI TERMASUK DIMENSI ATAU UKURAN.
- GAMBAR ARSITEKTUR DIPAKAI SEBAGAI GAMBAR ACUAN STRUKTUR & MEP DAN JIKA TERJADI KETIDAKCOCOKAN GAMBAR - GAMBAR TERSEBUT TERMASUK DIMENSI ATAU TULISAN MAKA SEGERA MELAPORKAN KEPADA DIREKSI LAPANGAN / PERENCANA SEBELUM PELAKSANAAN LAPANGAN DIMULAI.

JUDUL GAMBAR

SKALA	NO. GAMBAR	JML. GAMBAR



REVISI			
NO	TANGGAL	KETERANGAN	Ttd

PEMBERITUGAS



INSTITUT TEKNOLOGI SUMATERA
Jl. Terusan Ryacudu, Lampung Selatan 35365

N A M A PEKERJAAN

PERENCANAAN
GEDUNG PROFESI APOTEKER (OSCE)
INSTITUT TEKNOLOGI SUMATERA
TAHUN ANGGARAN
2025

DISETUJUI
PEJABAT PEMBUAT KOMITMEN

Ir. Arif Rohman, S.T., M.T.
NIP. 198703012012121002

KONSULTAN PERENCANA

Puji Riyanto, S.T.
Direktur

PERHATIAN

- SEMUA UKURAN DALAM MILIMETER KECUALI DITENTUKAN LAIN.
- SEBELUM PELAKSANAAN PEKERJAAN DIMULAI, PELAKSANA DIWAJIBKAN MEMERIKSA, MEMBANDINGKAN SEMUA GAMBAR ARSITEKTUR, STRUKTUR, MEP, SERTA MELAPORKAN KEPADA DIREKSI LAPANGAN/PERENCANA APABILA TERDAPAT GAMBAR YANG TIDAK COCOK/TIDAK SESUAI TERMASUK DIMENSI ATAU UKURAN.
- GAMBAR ARSITEKTUR DIPAKAI SEBAGAI GAMBAR ACUAN STRUKTUR & MEP DAN JIKA TERJADI KETIDAKCOCOKAN GAMBAR - GAMBAR TERSEBUT TERMASUK DIMENSI ATAU TULISAN MAKA SEGERA MELAPORKAN KEPADA DIREKSI LAPANGAN / PERENCANA SEBELUM PELAKSANAAN LAPANGAN DIMULAI.

JUDUL GAMBAR

01 DENAH RENCANA KUSEN JENDELA DAN BOVEN
AR-01 GEDUNG PROFESI APOTEKER (OSCE) Scale: 1:150

SKALA	NO. GAMBAR	JML. GAMBAR

TYPE	QTY	J1	8 PC	J2	2 PC
UKURAN SKALA 1 : 50	FLOOR				
KUSEN	ALUMINIUM ANODIZED 50/100		ALUMINIUM ANODIZED 50/100		
DAUN PINTU/ JENDELA	A : DAUN JENDELA RANGKA ALUMINIUM 30/100 DENGAN KACA POLOS 5MM		A : DAUN JENDELA RANGKA ALUMINIUM 30/100 DENGAN KACA POLOS 5MM		
ACCESSORIES	PAS. ENGSEL CASEMENT 24 (24 BH) PAS. HANDLE WINDOW ALUMINIUM DEKSON 425 (12 BH)		PAS. ENGSEL CASEMENT 24 (16 BH) PAS. HANDLE WINDOW ALUMINIUM DEKSON 425 (8 BH)		

TYPE	QTY	BV	12 PC
UKURAN SKALA 1 : 50	FLOOR		
KUSEN	ALUMINIUM		
DAUN PINTU/ JENDELA	KACA DARK GREEN 5mm		
ACCESSORIES	PAS. -		

CATATAN/KETERANGAN

REVISI

NO	TANGGAL	KETERANGAN	Ttd

PEMBERI TUGAS



INSTITUT TEKNOLOGI SUMATERA
Jl. Terusan Ryacudu, Lampung Selatan 35365

N A M A PEKERJAAN

PERENCANAAN
**GEDUNG PROFESI APOTEKER
(OSCE)**
INSTITUT TEKNOLOGI SUMATERA
TAHUN ANGGARAN
2025

DISETUJUI

PEJABAT PEMBUAT KOMITMEN

Ir. Arif Rohman, S.T., M.T.
NIP. 198703012012121002

KONSULTAN PERENCANA

Puji Riyanto, S.T.
Direktur

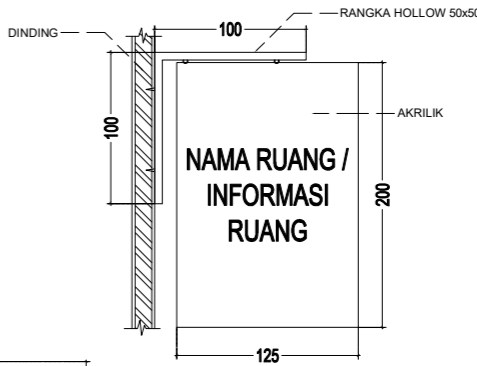
PERHATIAN

- SEMUA UKURAN DALAM MILIMETER KECUALI DITENTUKAN LAIN.
- SEBELUM PELAKSANAAN PEKERJAAN DIMULAI, PELAKSANA DIWAJIBKAN MEMERIKSA, MEMBANDINGKAN SEMUA GAMBAR ARSITEKTUR, STRUKTUR, MEP, SERTA MELAPORKAN KEPADA DIREKSI LAPANGAN/PERENCANA APABILA TERDAPAT GAMBAR YANG TIDAK COCOK/TIDAK SESUAI TERMASUK DIMENSI ATAU UKURAN.
- GAMBAR ARSITEKTUR DIPAKAI SEBAGAI GAMBAR ACUAN STRUKTUR & MEP DAN JIKA TERJADI KETIDAKCOCOKAN GAMBAR - GAMBAR TERSEBUT TERMASUK DIMENSI ATAU TULISAN MAKA SEGERA MELAPORKAN KEPADA DIREKSI LAPANGAN / PERENCANA SEBELUM PELAKSANAAN LAPANGAN DIMULAI.

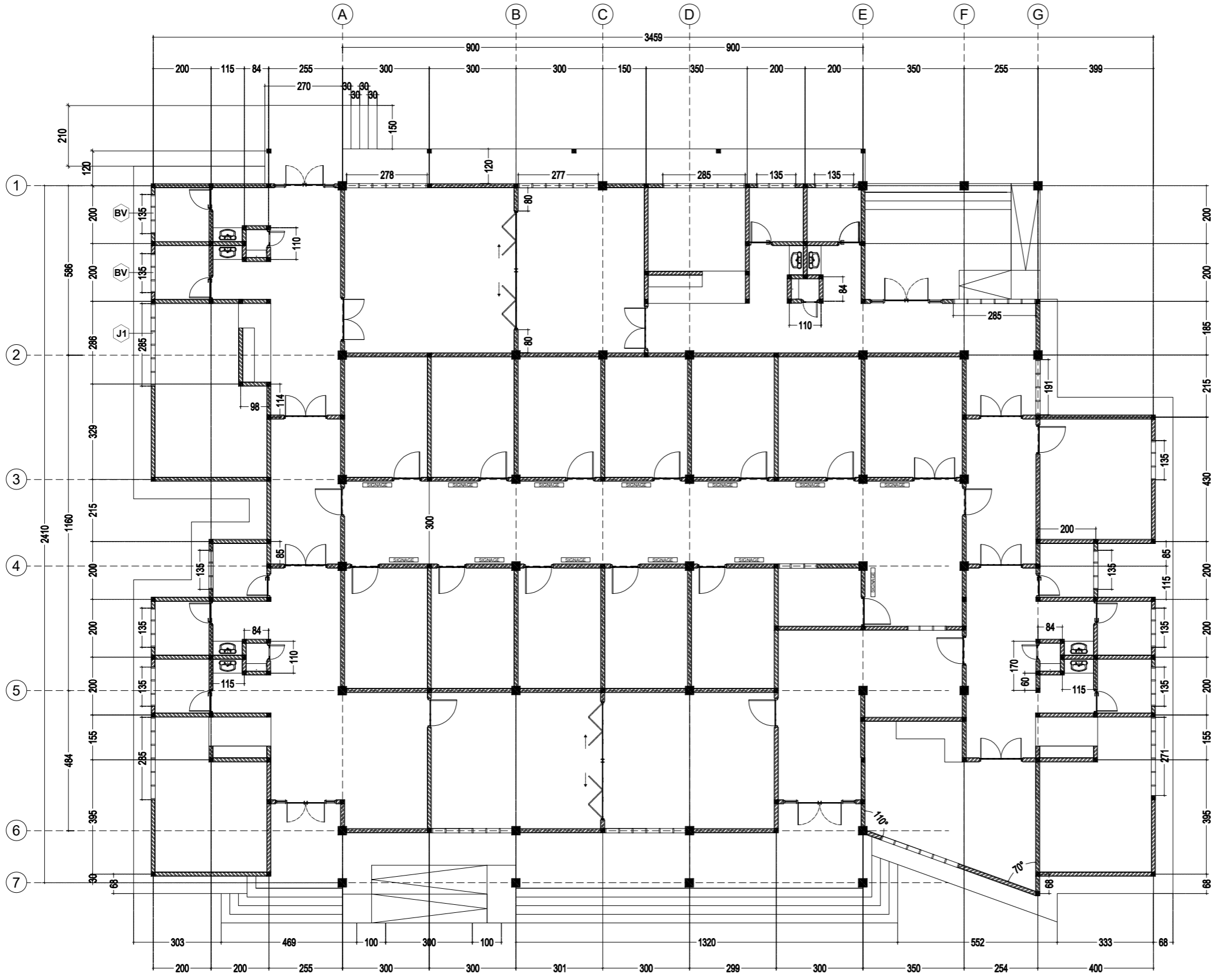
JUDUL GAMBAR

SKALA NO. GAMBAR JML. GAMBAR

SIMBOL	KETERANGAN	JUMLAH
[SIGNAGE]	SIGNAGE NAMA RUANG	13 UNIT



01 DESAIN SIGNAGE
Scale: NTS



01 DENAH RENCANA PEMASANGAN SIGNAGE NAMA RUANG
AR-01 GEDUNG PROFESI APOTEKER (OSCE)
Scale: 1:150

CATATAN/KETERANGAN			

REVISI			
NO	TANGGAL	KETERANGAN	Ttd

PEMBERITUGAS

INSTITUT TEKNOLOGI SUMATERA
Jl. Terusan Ryacudu, Lampung Selatan 35365

NAMA PEKERJAAN

PERENCANAAN
GEDUNG PROFESI APOTEKER (OSCE)
INSTITUT TEKNOLOGI SUMATERA
TAHUN ANGGARAN 2025

DISETUJUI

PEJABAT PEMBUAT KOMITMEN

Ir. Arif Rohman, S.T., M.T.
NIP. 198703012012121002

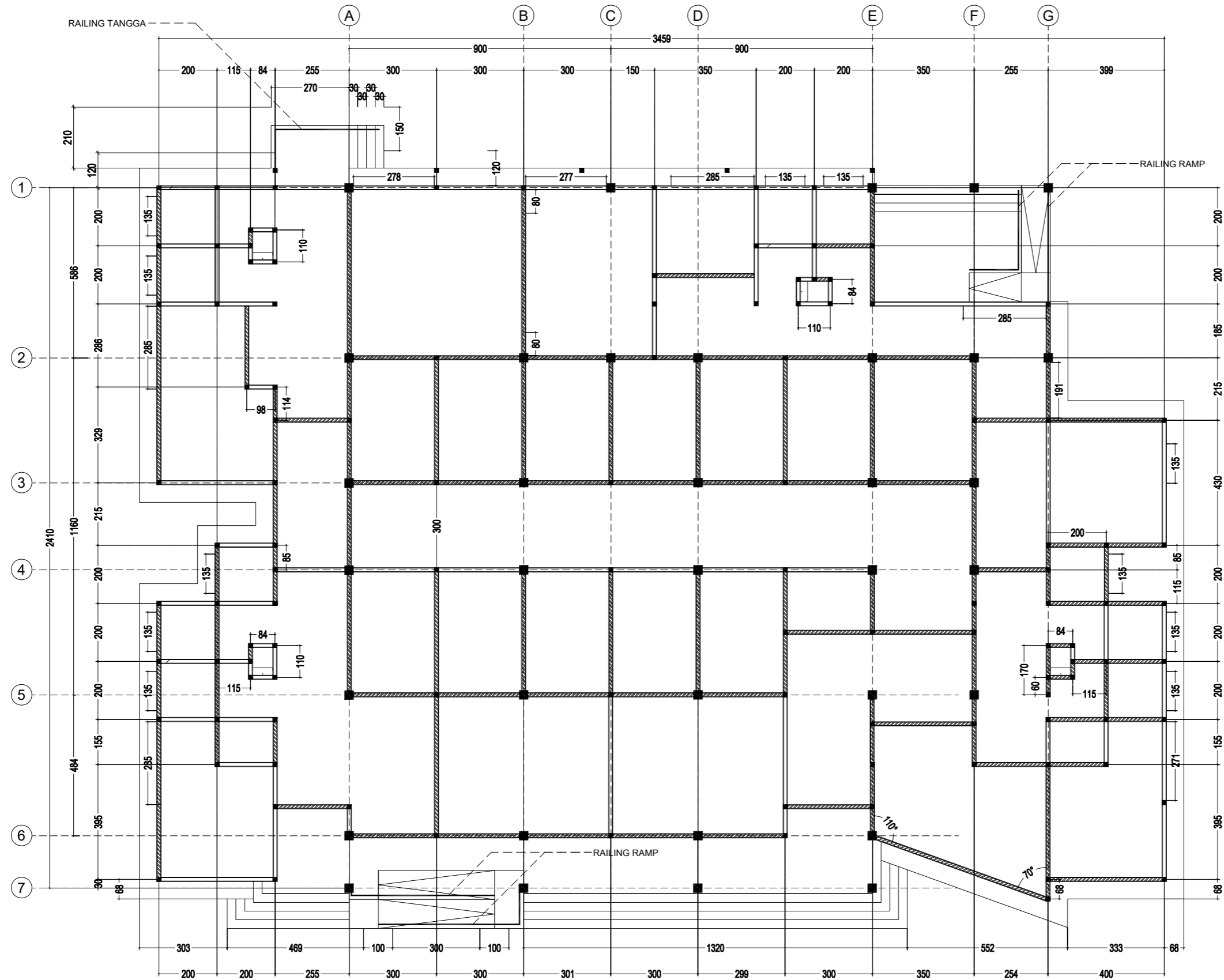
KONSULTAN PERENCANA

Puji Riyanto, S.T.
Direktur

- PERHATIAN
- SEMUA UKURAN DALAM MILIMETER KECUALI DITENTUKAN LAIN.
 - SEBELUM PELAKSANAAN PEKERJAAN DIMULAI, PELAKSANA DIWAJIBKAN MEMERIKSA, MEMBANDINGKAN SEMUA GAMBAR ARSITEKTUR, STRUKTUR, MEP, SERTA MELAPORKAN KEPADA DIREKSI LAPANGAN/PERENCANA APABILA TERDAPAT GAMBAR YANG TIDAK COCOK/TIDAK SESUAI TERMASUK DIMENSI ATAU UKURAN.
 - GAMBAR ARSITEKTUR DIPAKAI SEBAGAI GAMBAR ACUAN STRUKTUR & MEP DAN JIKA TERJADI KETIDAKCOCOKAN GAMBAR - GAMBAR TERSEBUT TERMASUK DIMENSI ATAU TULISAN MAKA SEGERA MELAPORKAN KEPADA DIREKSI LAPANGAN / PERENCANA SEBELUM PELAKSANAAN LAPANGAN DIMULAI.

JUDUL GAMBAR		

SKALA	NO. GAMBAR	JML. GAMBAR



REVISI			
NO	TANGGAL	KETERANGAN	Ttd

PEMBERITUGAS



INSTITUT TEKNOLOGI SUMATERA
Jl. Terusan Ryacudu, Lampung Selatan 35365

N A M A PEKERJAAN

PERENCANAAN
GEDUNG PROFESI APOTEKER (OSCE)
INSTITUT TEKNOLOGI SUMATERA
TAHUN ANGGARAN
2025

DISETUJUI
PEJABAT PEMBUAT KOMITMEN

Ir. Arif Rohman, S.T., M.T.
NIP. 198703012012121002

KONSULTAN PERENCANA

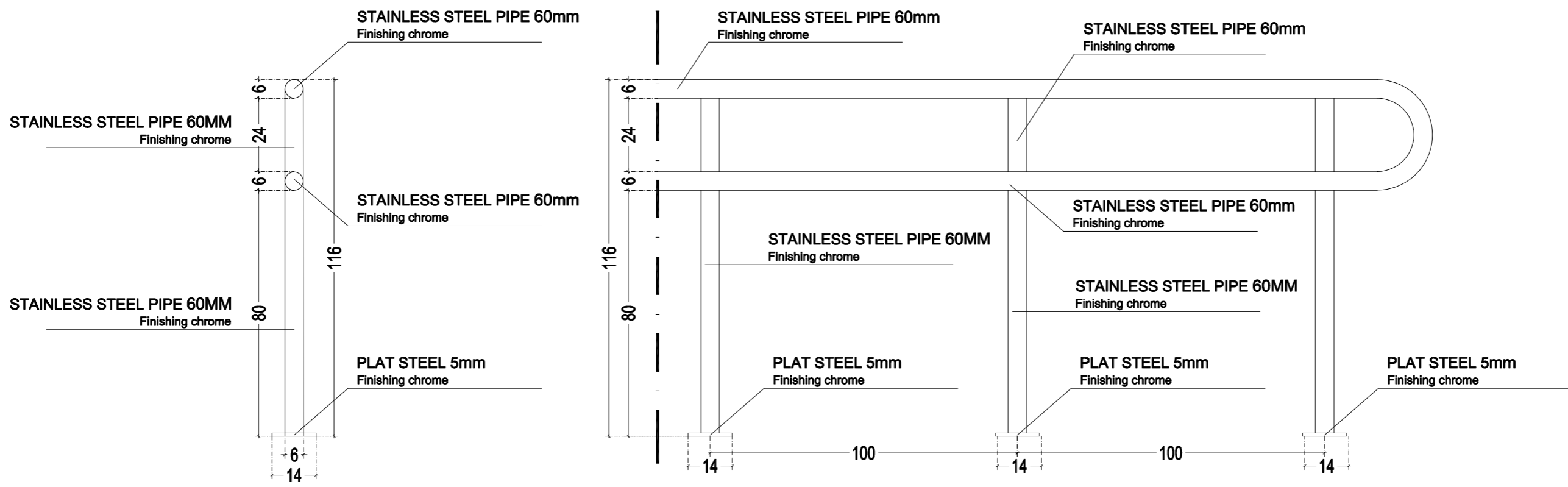
Puji Riyanto, S.T.
Direktur

- PERHATIAN
- SEMUA UKURAN DALAM MILIMETER KECUALI DITENTUKAN LAIN.
 - SEBELUM PELAKSANAAN PEKERJAAN DIMULAI, PELAKSANA DIWAJIBKAN MEMERIKSA, MEMBANDINGKAN SEMUA GAMBAR ARSITEKTUR, STRUKTUR, MEP, SERTA MELAPORKAN KEPADA DIREKSI LAPANGAN/PERENCANA APABILA TERDAPAT GAMBAR YANG TIDAK COCOK/TIDAK SESUAI TERMASUK DIMENSI ATAU UKURAN.
 - GAMBAR ARSITEKTUR DIPAKAI SEBAGAI GAMBAR ACUAN STRUKTUR & MEP DAN JIKA TERJADI KETIDAKCOCOKAN GAMBAR - GAMBAR TERSEBUT TERMASUK DIMENSI ATAU TULISAN MAKA SEGERA MELAPORKAN KEPADA DIREKSI LAPANGAN / PERENCANA SEBELUM PELAKSANAAN LAPANGAN DIMULAI.

JUDUL GAMBAR

01 DENAH RENCANA RAILING RAMP DAN TANGGA
AR-01 GEDUNG PROFESI APOTEKER (OSCE) Scale: 1:150

SKALA	NO. GAMBAR	JML. GAMBAR



01
AR-01 **DETAIL RAILING RAMP DAN TANGGA**
GEDUNG PROFESI APOTEKER (OSCE) Scale: 1:15

REVISI			
NO	TANGGAL	KETERANGAN	Ttd

PEMBERI TUGAS



INSTITUT TEKNOLOGI SUMATERA
Jl. Terusan Ryacudu, Lampung Selatan 35365

NAMA PEKERJAAN

PERENCANAAN
GEDUNG PROFESI APOTEKER (OSCE)
INSTITUT TEKNOLOGI SUMATERA
TAHUN ANGGARAN 2025

DISETUJUI

PEJABAT PEMBUAT KOMITMEN

Ir. Arif Rohman, S.T., M.T.
NIP. 198703012012121002

KONSULTAN PERENCANA

Puji Riyanto, S.T.
Direktur

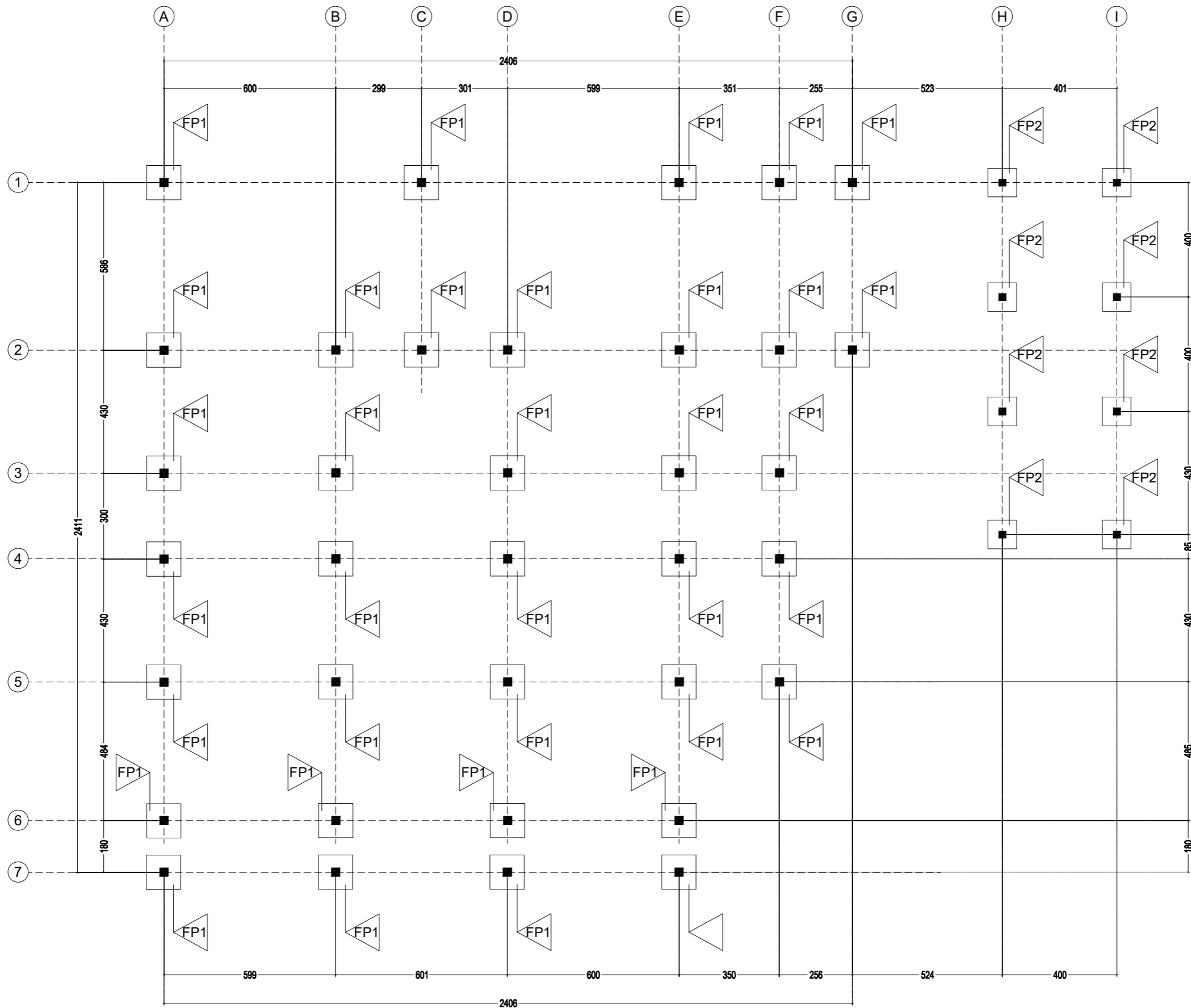
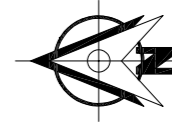
- PERHATIAN
- SEMUA UKURAN DALAM MILIMETER KECUALI DITENTUKAN LAIN.
 - SEBELUM PELAKSANAAN PEKERJAAN DIMULAI, PELAKSANA DIWAJIBKAN MEMERIKSA, MEMBANDINGKAN SEMUA GAMBAR ARSITEKTUR, STRUKTUR, MEP, SERTA MELAPORKAN KEPADA DIREKSI LAPANGAN/PERENCANA APABILA TERDAPAT GAMBAR YANG TIDAK COCOK/TIDAK SESUAI TERMASUK DIMENSI ATAU UKURAN.
 - GAMBAR ARSITEKTUR DIPAKAI SEBAGAI GAMBAR ACUAN STRUKTUR & MEP DAN JIKA TERJADI KETIDAKCOCOKAN GAMBAR - GAMBAR TERSEBUT TERMASUK DIMENSI ATAU TULISAN MAKA SEGERA MELAPORKAN KEPADA DIREKSI LAPANGAN / PERENCANA SEBELUM PELAKSANAAN LAPANGAN DIMULAI.

JUDUL GAMBAR

SKALA	NO. GAMBAR	JML. GAMBAR

STRUKTUR

GEDUNG PROFESI APOTEKER (OSCE)



01 DENAH RENCANA TAPAK PONDASI
ST-01 GEDUNG PROFESI APOTEKER (OSCE)

Scale: 1:150

REVISI			
NO	TANGGAL	KETERANGAN	Ttd

PEMBERITUGAS



NAMA PEKERJAAN

PERENCANAAN
GEDUNG PROFESI APOTEKER
(OSCE)
INSTITUT TEKNOLOGI SUMATERA
TAHUN ANGGARAN
2025

DISETUJUI

PEJABAT PEMBUAT KOMITMEN

Ir. Arif Rohman, S.T., M.T.
NIP. 198703012012121002

KONSULTAN PERENCANA

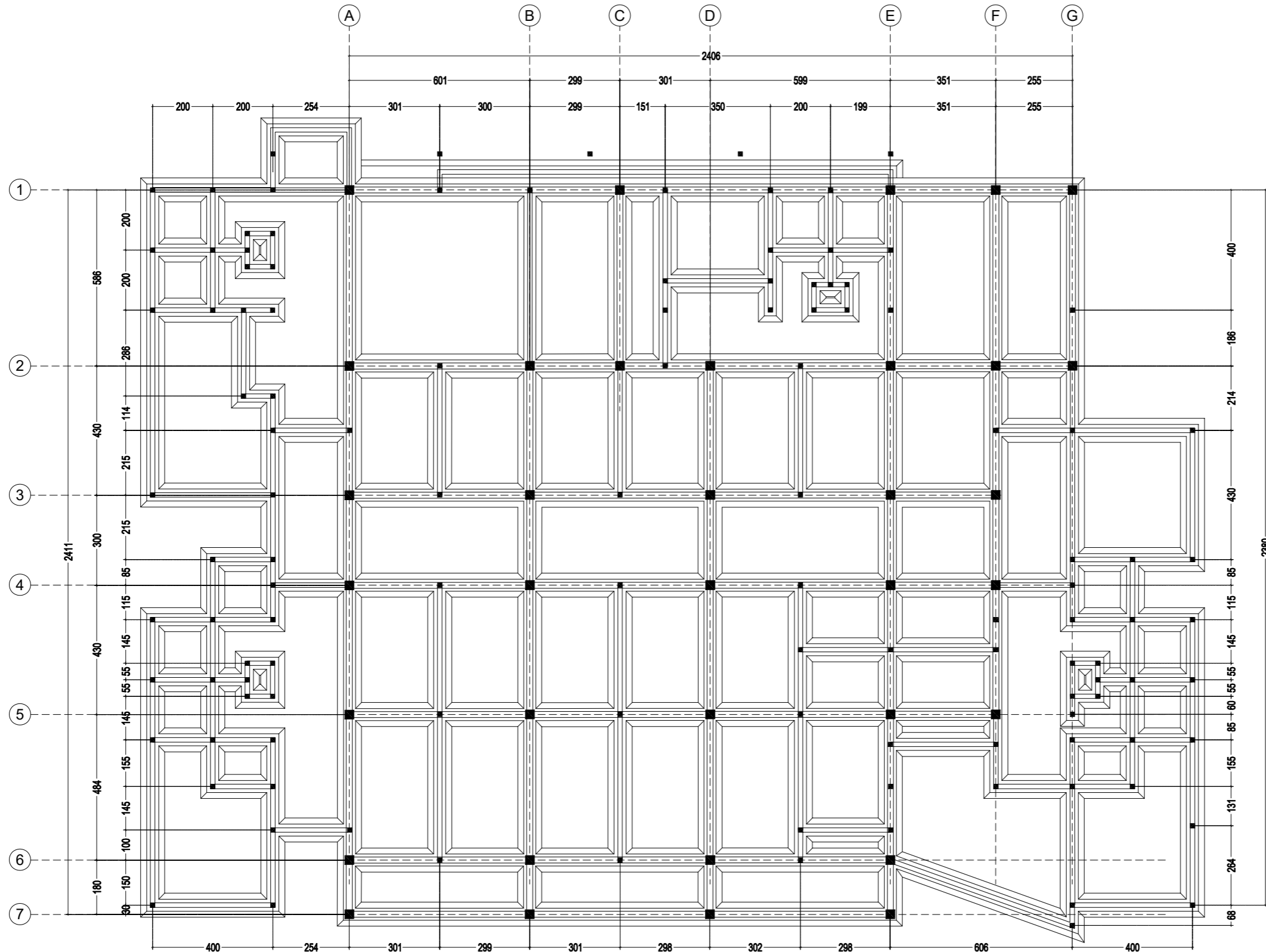
Puji Riyanto, S.T.
Direktur

PERHATIAN

- SEMUA UKURAN DALAM MILIMETER KECUALI DITENTUKAN LAIN.
- SEBELUM PELAKSANAAN PEKERJAAN DIMULAI, PELAKSANA DIWAJIBKAN MEMERIKSA, MEMBANDINGKAN SEMUA GAMBAR ARSITEKTUR, STRUKTUR, MEP, SERTA MELAPORKAN KEPADA DIREKSI LAPANGAN/PERENCANA APABILA TERDAPAT GAMBAR YANG TIDAK COCOK/TIDAK SESUAI TERMASUK DIMENSI ATAU UKURAN.
- GAMBAR ARSITEKTUR DIPAKAI SEBAGAI GAMBAR ACUAN STRUKTUR & MEP DAN JIKA TERJADI KETIDAKCOCOKAN GAMBAR - GAMBAR TERSEBUT TERMASUK DIMENSI ATAU TULISAN MAKA SEGERA MELAPORKAN KEPADA DIREKSI LAPANGAN / PERENCANA SEBELUM PELAKSANAAN LAPANGAN DIMULAI.

JUDUL GAMBAR

SKALA	NO. GAMBAR	JML. GAMBAR



REVISI			
NO	TANGGAL	KETERANGAN	Ttd

PEMBERI TUGAS



INSTITUT TEKNOLOGI SUMATERA
Jl. Terusan Ryacudu, Lampung Selatan 35365

N A M A PEKERJAAN

PERENCANAAN
GEDUNG PROFESI APOTEKER (OSCE)
INSTITUT TEKNOLOGI SUMATERA
TAHUN ANGGARAN 2025

DISETUJUI
PEJABAT PEMBUAT KOMITMEN

Ir. Arif Rohman, S.T., M.T.
NIP. 198703012012121002

KONSULTAN PERENCANA

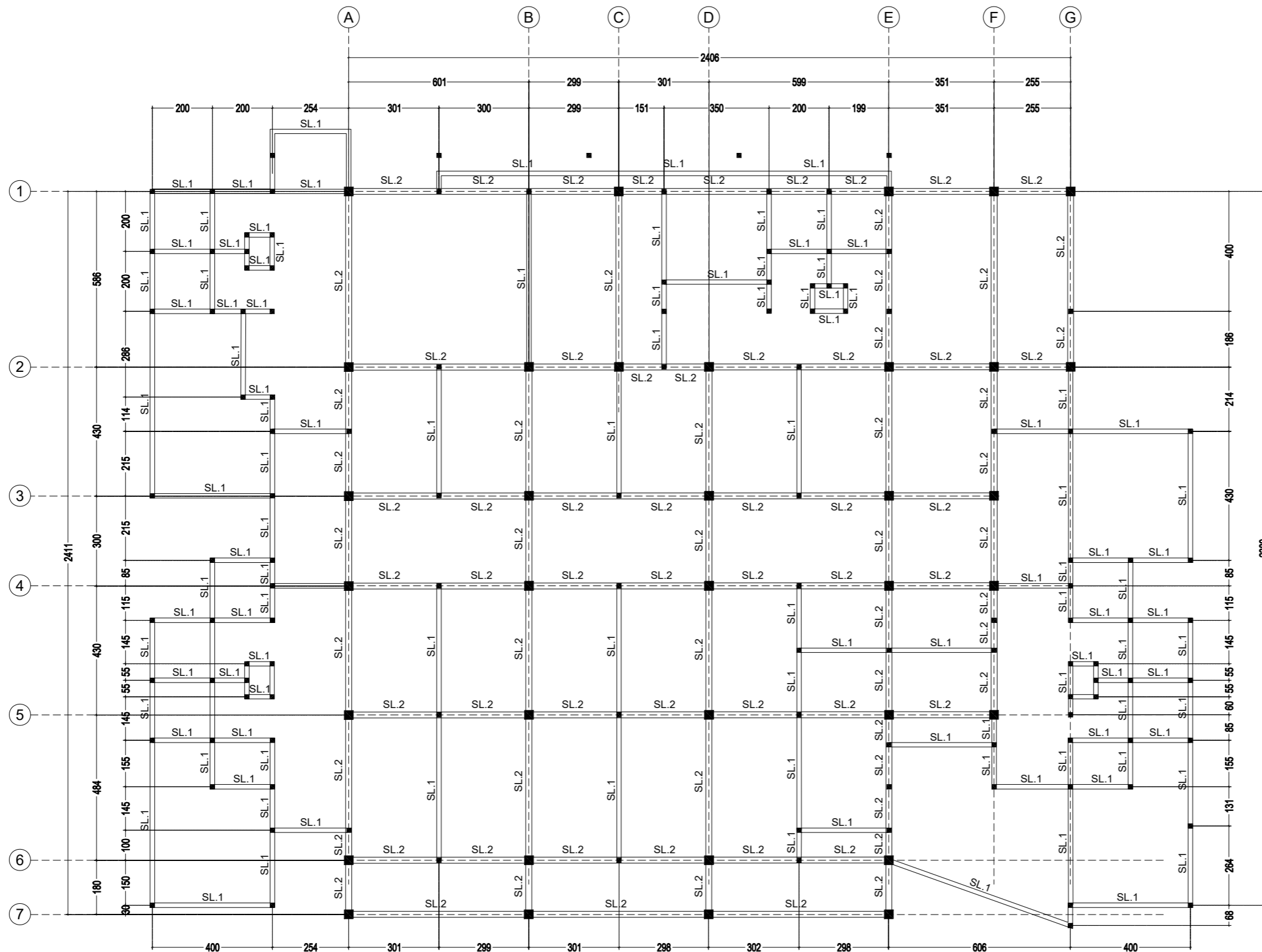
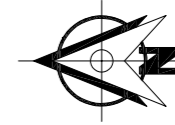
Puji Riyanto, S.T.
Direktur

- PERHATIAN
- SEMUA UKURAN DALAM MILIMETER KECUALI DITENTUKAN LAIN.
 - SEBELUM PELAKSANAAN PEKERJAAN DIMULAI, PELAKSANA DIWAJIBKAN MEMERIKSA, MEMBANDINGKAN SEMUA GAMBAR ARSITEKTUR, STRUKTUR, MEP, SERTA MELAPORKAN KEPADA DIREKSI LAPANGAN/PERENCANA APABILA TERDAPAT GAMBAR YANG TIDAK COCOK/TIDAK SESUAI TERMASUK DIMENSI ATAU UKURAN.
 - GAMBAR ARSITEKTUR DIPAKAI SEBAGAI GAMBAR ACUAN STRUKTUR & MEP DAN JIKA TERJADI KETIDAKCOCOKAN GAMBAR - GAMBAR TERSEBUT TERMASUK DIMENSI ATAU TULISAN MAKA SEGERA MELAPORKAN KEPADA DIREKSI LAPANGAN / PERENCANA SEBELUM PELAKSANAAN LAPANGAN DIMULAI.

JUDUL GAMBAR

01 DENAH RENCANA PONDASI BATU BELAH
ST-01 GEDUNG PROFESI APOTEKER (OSCE) Scale: 1:150

SKALA	NO. GAMBAR	JML. GAMBAR



REVISI			
NO	TANGGAL	KETERANGAN	Ttd

PEMBERITUGAS

INSTITUT TEKNOLOGI SUMATERA
Jl. Terusan Ryacudu, Lampung Selatan 35365

NAMA PEKERJAAN

PERENCANAAN
GEDUNG PROFESI APOTEKER (OSCE)
INSTITUT TEKNOLOGI SUMATERA
TAHUN ANGGARAN
2025

DISETUJUI

PEJABAT PEMBUAT KOMITMEN

Ir. Arif Rohman, S.T., M.T.
NIP. 198703012012121002

KONSULTAN PERENCANA

Puji Riyanto, S.T.
Direktur

- PERHATIAN
- SEMUA UKURAN DALAM MILIMETER KECUALI DITENTUKAN LAIN.
 - SEBELUM PELAKSANAAN PEKERJAAN DIMULAI, PELAKSANA DIWAJIBKAN MEMERIKSA, MEMBANDINGKAN SEMUA GAMBAR ARSITEKTUR, STRUKTUR, MEP, SERTA MELAPORKAN KEPADA DIREKSI LAPANGAN/PERENCANA APABILA TERDAPAT GAMBAR YANG TIDAK COCOK/TIDAK SESUAI TERMASUK DIMENSI ATAU UKURAN.
 - GAMBAR ARSITEKTUR DIPAKAI SEBAGAI GAMBAR ACUAN STRUKTUR & MEP DAN JIKA TERJADI KETIDAKCOCOKAN GAMBAR - GAMBAR TERSEBUT TERMASUK DIMENSI ATAU TULISAN MAKA SEGERA MELAPORKAN KEPADA DIREKSI LAPANGAN / PERENCANA SEBELUM PELAKSANAAN LAPANGAN DIMULAI.

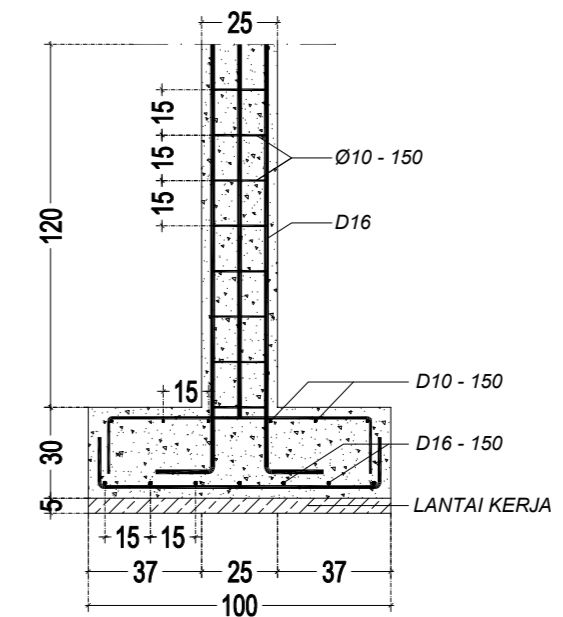
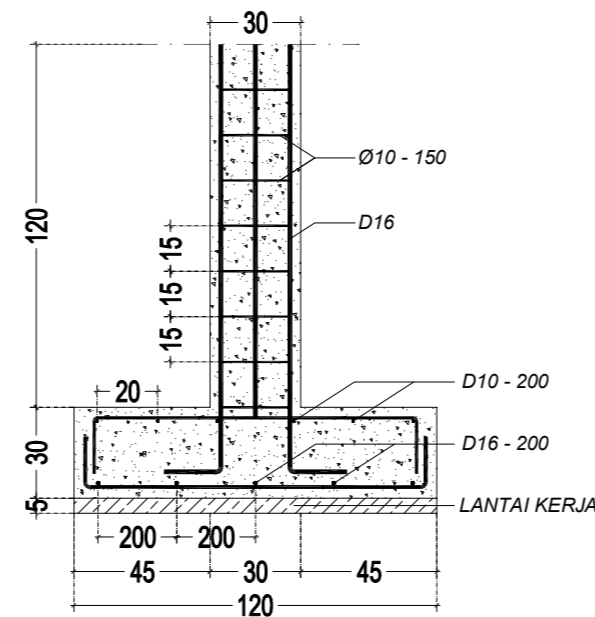
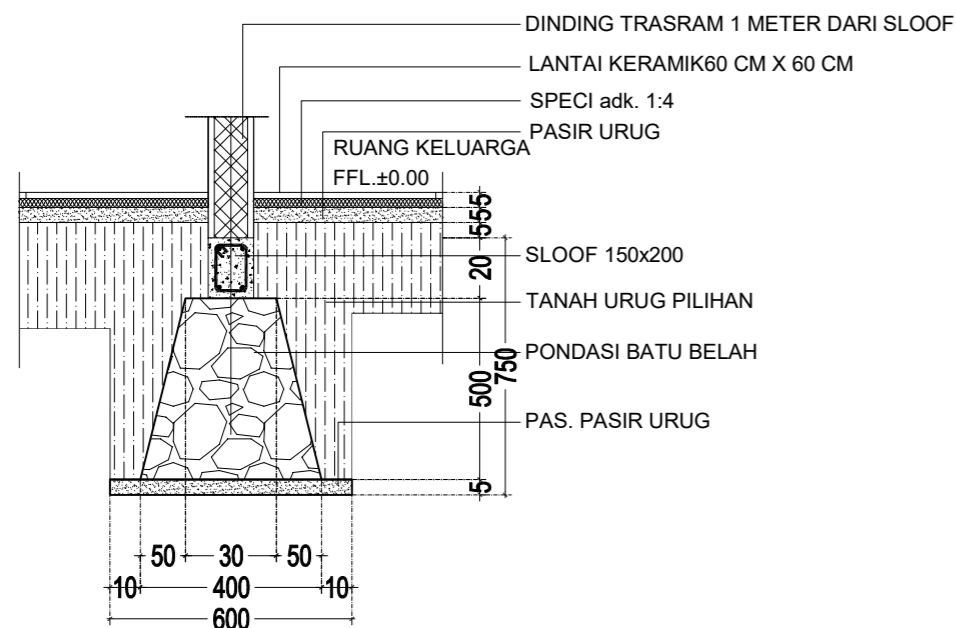
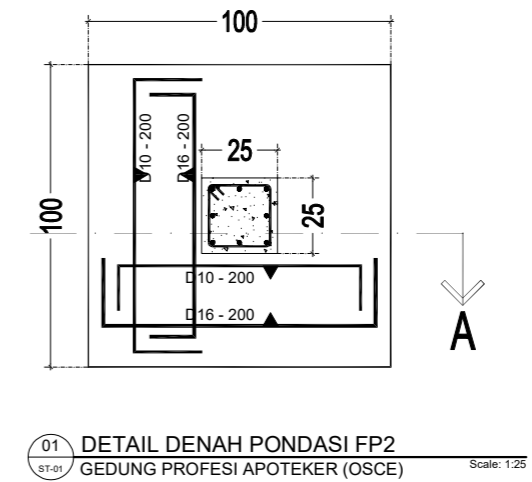
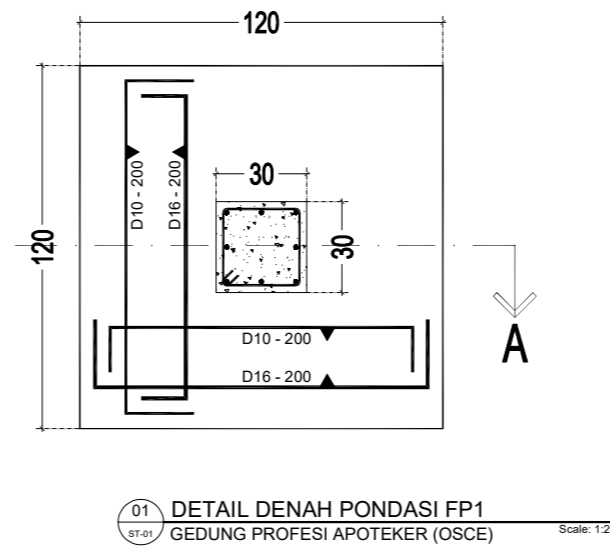
JUDUL GAMBAR

01 DENAH RENCANA SLOOF
ST-01 GEDUNG PROFESI APOTEKER (OSCE) Scale: 1:150

SKALA	NO. GAMBAR	JML. GAMBAR

TABEL PEMBESIAN SLOOF

TYPE SLOOF	SL.150x200		SL.200x300		
Posisi	Tumpuan	Lapangan	Tumpuan	Lapangan	
Gambar Penampang Sloof					
Tebal Selimut Beton = 30 mm "berdasarkan perhitungan SNI".					
Dimensi Sloof	150 mm x 200 mm		300 mm x 200 mm		
Pembesian	Tulangan Atas	2 D 10	2 D 10	3 D 10	2 D 10
	Tulangan Tengah	-	-	2 D 10	2 D 10
	Tulangan Bawah	2 D 10	2 D 10	2 D 10	2 D 10
	Sengkang	Ø8 - 150	Ø8 - 200	Ø8 - 75	Ø8 - 150
Notasi Tulangan					



CATATAN/KETERANGAN

REVISI			
NO	TANGGAL	KETERANGAN	Ttd

PEMBERI TUGAS

INSTITUT TEKNOLOGI SUMATERA
Jl. Terusan Ryacudu, Lampung Selatan 35365

N A M A PEKERJAAN

PERENCANAAN
GEDUNG PROFESI APOTEKER (OSCE)
INSTITUT TEKNOLOGI SUMATERA
TAHUN ANGGARAN 2025

DISETUJUI
PEJABAT PEMBUAT KOMITMEN

Ir. Arif Rohman, S.T., M.T.
NIP. 198703012012121002

KONSULTAN PERENCANA

Puji Riyanto, S.T.
Direktur

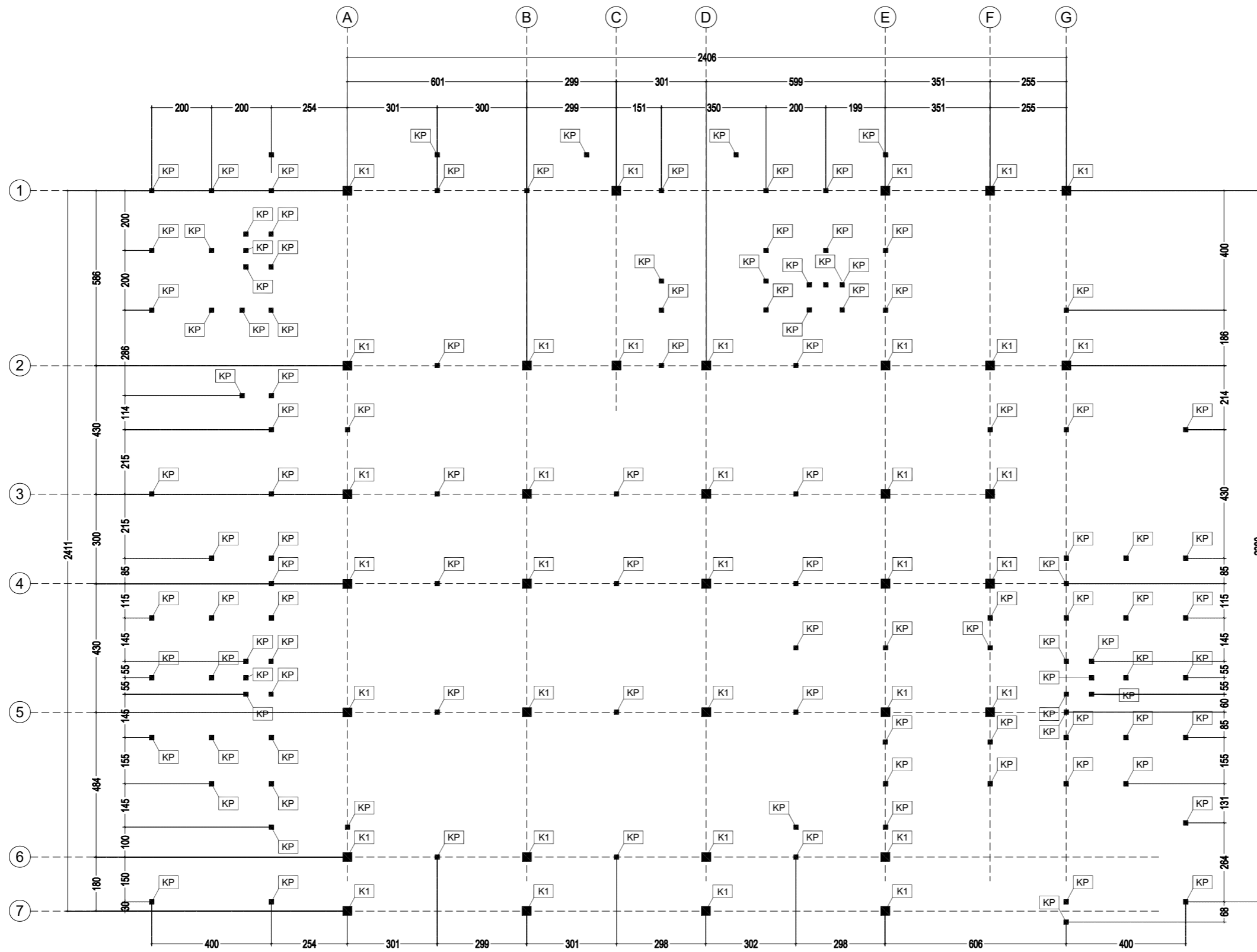
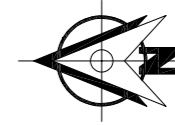
- PERHATIAN
- SEMUA UKURAN DALAM MILIMETER KECUALI DITENTUKAN LAIN.
 - SEBELUM PELAKSANAAN PEKERJAAN DIMULAI, PELAKSANA DIWAJIBKAN MEMERIKSA, MEMBANDINGKAN SEMUA GAMBAR ARSITEKTUR, STRUKTUR, MEP, SERTA MELAPORKAN KEPADA DIREKSI LAPANGAN/PERENCANA APABILA TERDAPAT GAMBAR YANG TIDAK COCOK/TIDAK SESUAI TERMASUK DIMENSI ATAU UKURAN.
 - GAMBAR ARSITEKTUR DIPAKAI SEBAGAI GAMBAR ACUAN STRUKTUR & MEP DAN JIKA TERJADI KETIDAKCOCOKAN GAMBAR - GAMBAR TERSEBUT TERMASUK DIMENSI ATAU TULISAN MAKA SEGERA MELAPORKAN KEPADA DIREKSI LAPANGAN / PERENCANA SEBELUM PELAKSANAAN LAPANGAN DIMULAI.

JUDUL GAMBAR

SKALA	NO. GAMBAR	JML. GAMBAR

CATATAN

Mutu Beton	: K250 (f'c=20 Mpa)
Mutu Baja Tulangan	:
Pokok	: BJTD 40 (fy = 400 Mpa)
Sengkang	: BJTP 24 (fy = 240 Mpa)



01 DENAH RENCANA KOLOM
ST-01 GEDUNG PROFESI APOTEKER (OSCE) Scale: 1:150

REVISI			
NO	TANGGAL	KETERANGAN	Ttd

PEMBERITUGAS



INSTITUT TEKNOLOGI SUMATERA
Jl. Terusan Ryacudu, Lampung Selatan 35365

NAMA PEKERJAAN

PERENCANAAN
GEDUNG PROFESI APOTEKER (OSCE)
INSTITUT TEKNOLOGI SUMATERA
TAHUN ANGGARAN 2025

DISETUJUI

PEJABAT PEMBUAT KOMITMEN

Ir. Arif Rohman, S.T., M.T.
NIP. 198703012012121002

KONSULTAN PERENCANA

Puji Riyanto, S.T.
Direktur

- PERHATIAN
- SEMUA UKURAN DALAM MILIMETER KECUALI DITENTUKAN LAIN.
 - SEBELUM PELAKSANAAN PEKERJAAN DIMULAI, PELAKSANA DIWAJIBKAN MEMERIKSA, MEMBANDINGKAN SEMUA GAMBAR ARSITEKTUR, STRUKTUR, MEP, SERTA MELAPORKAN KEPADA DIREKSI LAPANGAN/PERENCANA APABILA TERDAPAT GAMBAR YANG TIDAK COCOK/TIDAK SESUAI TERMASUK DIMENSI ATAU UKURAN.
 - GAMBAR ARSITEKTUR DIPAKAI SEBAGAI GAMBAR ACUAN STRUKTUR & MEP DAN JIKA TERJADI KETIDAKCOCOKAN GAMBAR - GAMBAR TERSEBUT TERMASUK DIMENSI ATAU TULISAN MAKA SEGERA MELAPORKAN KEPADA DIREKSI LAPANGAN / PERENCANA SEBELUM PELAKSANAAN LAPANGAN DIMULAI.

JUDUL GAMBAR

SKALA	NO. GAMBAR	JML. GAMBAR

TABEL PEMBESIAN KOLOM

TYPE KOLOM	KOLOM - K1	TYPE KOLOM	KOLOM - KP									
Gambar Penampang Kolom		Gambar Penampang Kolom										
	<i>Tebal Selimut Beton = 30 mm</i>		<i>Tebal Selimut Beton = 30 mm</i>									
Dimensi Kolom	KOLOM. 300 mm x 300 mm		KOLOM. 150 mm x 150 mm									
Tulangan Pokok	12 D 13		4 D 10									
Tulangan Sengkang	<i>Sk. Bawah</i>	<i>Sk. Tengah</i>	<i>Sk. Atas</i>	<table border="1"> <thead> <tr> <th>Tulangan Sengkang</th> <th><i>Sk. Bawah</i></th> <th><i>Sk. Tengah</i></th> <th><i>Sk. Atas</i></th> </tr> </thead> <tbody> <tr> <td></td> <td style="text-align: center;">Ø8-150</td> <td style="text-align: center;">Ø8-200</td> <td style="text-align: center;">Ø8-150</td> </tr> </tbody> </table>	Tulangan Sengkang	<i>Sk. Bawah</i>	<i>Sk. Tengah</i>	<i>Sk. Atas</i>		Ø8-150	Ø8-200	Ø8-150
	Tulangan Sengkang	<i>Sk. Bawah</i>	<i>Sk. Tengah</i>		<i>Sk. Atas</i>							
	Ø8-150	Ø8-200	Ø8-150									
	Ø8-150	Ø8-200	Ø8-150									

CATATAN/KETERANGAN

REVISI

NO	TANGGAL	KETERANGAN	Ttd

PEMBERI TUGAS


INSTITUT TEKNOLOGI SUMATERA
 Jl. Terusan Ryacudu, Lampung Selatan 35365

NAMA PEKERJAAN

PERENCANAAN
GEDUNG PROFESI APOTEKER (OSCE)
 INSTITUT TEKNOLOGI SUMATERA
 TAHUN ANGGARAN 2025

DISETUJUI

PEJABAT PEMBUAT KOMITMEN

Ir. Arif Rohman, S.T., M.T.
 NIP. 198703012012121002

KONSULTAN PERENCANA

Puji Riyanto, S.T.
 Direktur

PERHATIAN

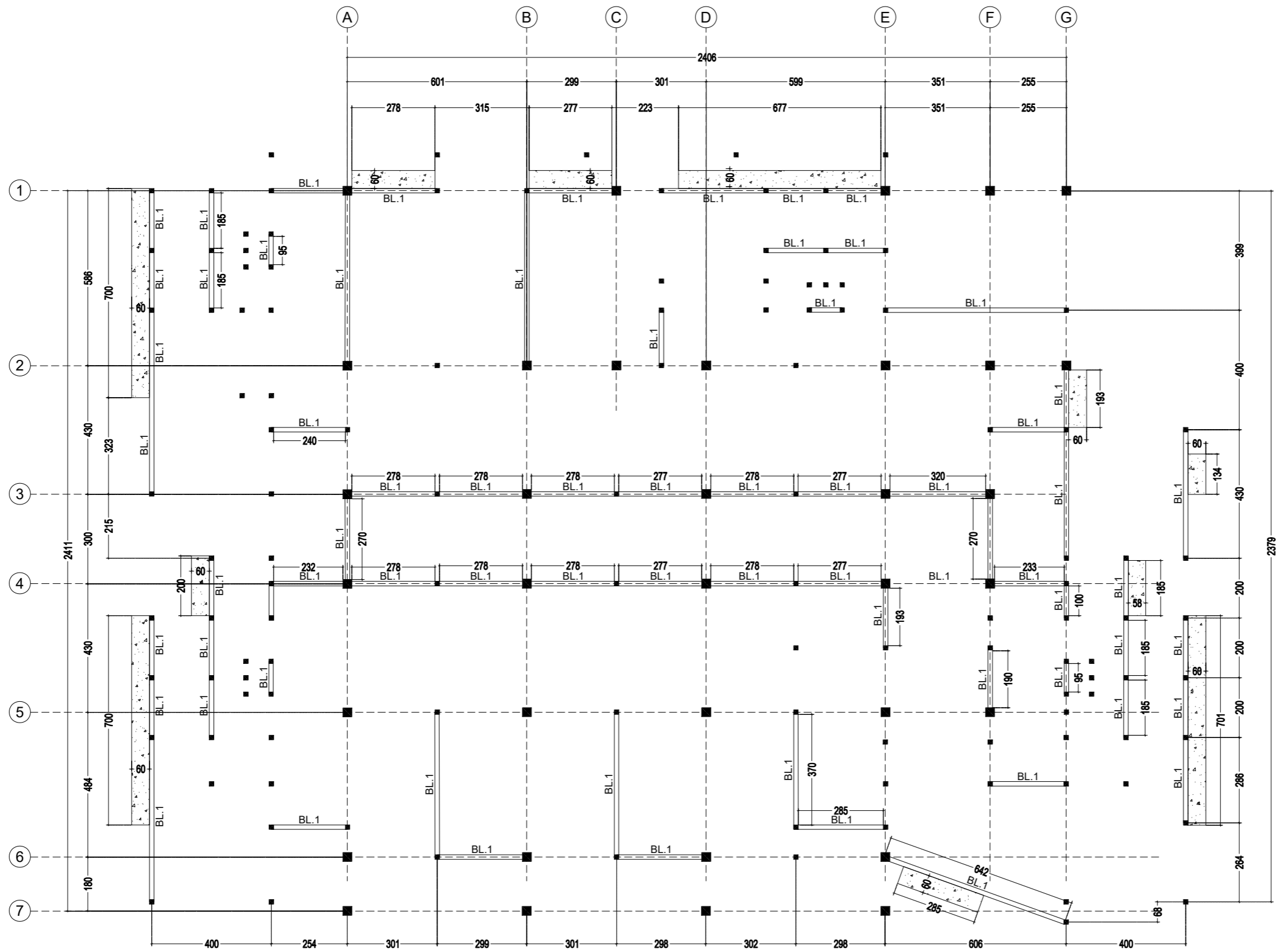
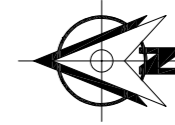
- SEMUA UKURAN DALAM MILIMETER KECUALI DITENTUKAN LAIN.
- SEBELUM PELAKSANAAN PEKERJAAN DIMULAI, PELAKSANA DIWAJIBKAN MEMERIKSA, MEMBANDINGKAN SEMUA GAMBAR ARSITEKTUR, STRUKTUR, MEP, SERTA MELAPORKAN KEPADA DIREKSI LAPANGAN/PERENCANA APABILA TERDAPAT GAMBAR YANG TIDAK COCOK/TIDAK SESUAI TERMASUK DIMENSI ATAU UKURAN.
- GAMBAR ARSITEKTUR DIPAKAI SEBAGAI GAMBAR ACUAN STRUKTUR & MEP DAN JIKA TERJADI KETIDAKCOCOKAN GAMBAR - GAMBAR TERSEBUT TERMASUK DIMENSI ATAU TULISAN MAKA SEGERA MELAPORKAN KEPADA DIREKSI LAPANGAN / PERENCANA SEBELUM PELAKSANAAN LAPANGAN DIMULAI.

JUDUL GAMBAR

SKALA NO. GAMBAR JML. GAMBAR

CATATAN

Mutu Beton	: K250 (f'c=20 Mpa)
Mutu Baja Tulangan	:
Pokok	: BJTD 40 (fy = 400 Mpa)
Sengkang	: BJTP 24 (fy = 240 Mpa)



REVISI			
NO	TANGGAL	KETERANGAN	Ttd

PEMBERITUGAS



INSTITUT TEKNOLOGI SUMATERA
Jl. Terusan Ryacudu, Lampung Selatan 35365

N A M A PEKERJAAN

PERENCANAAN
GEDUNG PROFESI APOTEKER (OSCE)
INSTITUT TEKNOLOGI SUMATERA
TAHUN ANGGARAN
2025

DISETUJUI

PEJABAT PEMBUAT KOMITMEN

Ir. Arif Rohman, S.T., M.T.
NIP. 198703012012121002

KONSULTAN PERENCANA

Puji Riyanto, S.T.
Direktur

PERHATIAN

- SEMUA UKURAN DALAM MILIMETER KECUALI DITENTUKAN LAIN.
- SEBELUM PELAKSANAAN PEKERJAAN DIMULAI, PELAKSANA DIWAJIBKAN MEMERIKSA, MEMBANDINGKAN SEMUA GAMBAR ARSITEKTUR, STRUKTUR, MEP, SERTA MELAPORKAN KEPADA DIREKSI LAPANGAN/PERENCANA APABILA TERDAPAT GAMBAR YANG TIDAK COCOK/TIDAK SESUAI TERMASUK DIMENSI ATAU UKURAN.
- GAMBAR ARSITEKTUR DIPAKAI SEBAGAI GAMBAR ACUAN STRUKTUR & MEP DAN JIKA TERJADI KETIDAKCOCOKAN GAMBAR - GAMBAR TERSEBUT TERMASUK DIMENSI ATAU TULISAN MAKA SEGERA MELAPORKAN KEPADA DIREKSI LAPANGAN / PERENCANA SEBELUM PELAKSANAAN LAPANGAN DIMULAI.

JUDUL GAMBAR

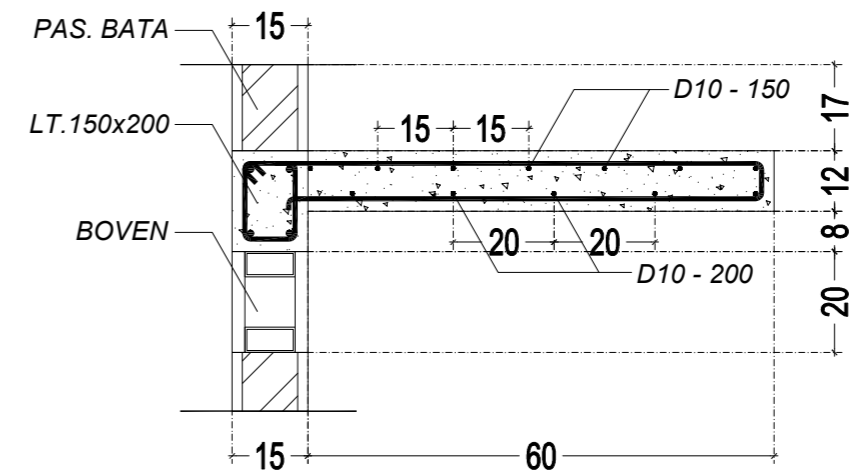
01 DENAH RENCANA BALOK LATEI DAN KANOPI BETON FFL.+3.00
ST-01 GEDUNG PROFESI APOTEKER (OSCE)

Scale: 1:150

SKALA	NO. GAMBAR	JML. GAMBAR

TABEL PEMBESIAN BALOK LATEI

TYPE BALOK	LT.150x200		
Posisi	Tumpuan	Lapangan	
Gambar Penampang Balok			
	Tebal Selimut Beton = 30 mm "berdasarkan perhitungan SNI".		
Dimensi Balok	150 mm x 200 mm		
Pembesian	Tulangan Atas	4 D 10	2 D 10
	Tulangan Tengah	-	-
	Tulangan Bawah	2 D 10	4 D 10
	Sengkang	Ø8 - 100	Ø8 - 150
Notasi Tulangan			



01
ST-01

DETAIL POTONGAN BALOK LATEI DAN KANOPI BETON
GEDUNG PROFESI APOTEKER (OSCE)

Scale: 1:15

CATATAN/KETERANGAN

REVISI

NO	TANGGAL	KETERANGAN	Ttd

PEMBERI TUGAS



INSTITUT TEKNOLOGI SUMATERA
Jl. Terusan Ryacudu, Lampung Selatan 35365

NAMA PEKERJAAN

PERENCANAAN
**GEDUNG PROFESI APOTEKER
(OSCE)**
INSTITUT TEKNOLOGI SUMATERA
TAHUN ANGGARAN
2025

DISETUJUI

PEJABAT PEMBUAT KOMITMEN

Ir. Arif Rohman, S.T., M.T.
NIP. 198703012012121002

KONSULTAN PERENCANA

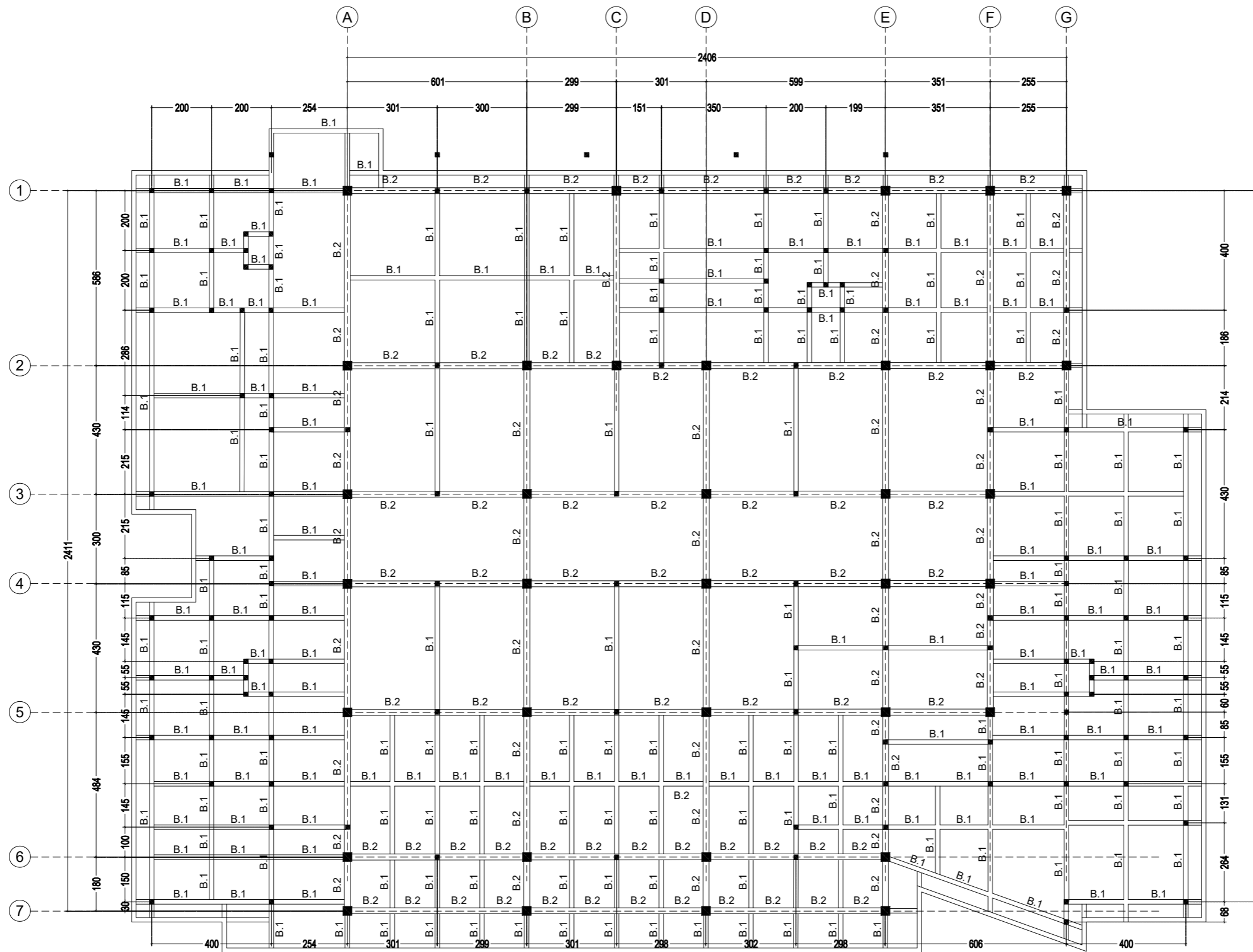
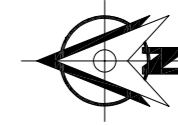
Puji Riyanto, S.T.
Direktur

PERHATIAN

- SEMUA UKURAN DALAM MILIMETER KECUALI DITENTUKAN LAIN.
- SEBELUM PELAKSANAAN PEKERJAAN DIMULAI, PELAKSANA DIWAJIBKAN MEMERIKSA, MEMBANDINGKAN SEMUA GAMBAR ARSITEKTUR, STRUKTUR, MEP, SERTA MELAPORKAN KEPADA DIREKSI LAPANGAN/PERENCANA APABILA TERDAPAT GAMBAR YANG TIDAK COCOK/TIDAK SESUAI TERMASUK DIMENSI ATAU UKURAN.
- GAMBAR ARSITEKTUR DIPAKAI SEBAGAI GAMBAR ACUAN STRUKTUR & MEP DAN JIKA TERJADI KETIDAKCOCOKAN GAMBAR - GAMBAR TERSEBUT TERMASUK DIMENSI ATAU TULISAN MAKA SEGERA MELAPORKAN KEPADA DIREKSI LAPANGAN / PERENCANA SEBELUM PELAKSANAAN LAPANGAN DIMULAI.

JUDUL GAMBAR

SKALA NO. GAMBAR JML. GAMBAR



REVISI			
NO	TANGGAL	KETERANGAN	Ttd

PEMBERITUGAS



INSTITUT TEKNOLOGI SUMATERA
Jl. Terusan Ryacudu, Lampung Selatan 35365

NAMA PEKERJAAN

PERENCANAAN
GEDUNG PROFESI APOTEKER (OSCE)
INSTITUT TEKNOLOGI SUMATERA
TAHUN ANGGARAN
2025

DISETUJUI

PEJABAT PEMBUAT KOMITMEN

Ir. Arif Rohman, S.T., M.T.
NIP. 198703012012121002

KONSULTAN PERENCANA

Puji Riyanto, S.T.
Direktur

- PERHATIAN
- SEMUA UKURAN DALAM MILIMETER KECUALI DITENTUKAN LAIN.
 - SEBELUM PELAKSANAAN PEKERJAAN DIMULAI, PELAKSANA DIWAJIBKAN MEMERIKSA, MEMBANDINGKAN SEMUA GAMBAR ARSITEKTUR, STRUKTUR, MEP, SERTA MELAPORKAN KEPADA DIREKSI LAPANGAN/PERENCANA APABILA TERDAPAT GAMBAR YANG TIDAK COCOK/TIDAK SESUAI TERMASUK DIMENSI ATAU UKURAN.
 - GAMBAR ARSITEKTUR DIPAKAI SEBAGAI GAMBAR ACUAN STRUKTUR & MEP DAN JIKA TERJADI KETIDAKCOCOKAN GAMBAR - GAMBAR TERSEBUT TERMASUK DIMENSI ATAU TULISAN MAKA SEGERA MELAPORKAN KEPADA DIREKSI LAPANGAN / PERENCANA SEBELUM PELAKSANAAN LAPANGAN DIMULAI.

JUDUL GAMBAR

01 DENAH RENCANA BALOK FFL+4.00
GEDUNG PROFESI APOTEKER (OSCE)

Scale: 1:150

SKALA	NO. GAMBAR	JML. GAMBAR

TABEL PEMBESIAN BALOK

TYPE BALOK	B.1		B.2		
	Posisi	Tumpuan	Lapangan	Tumpuan	Lapangan
<p>Gambar Penampang BALOK</p>					
		<p>Tebal Selimut Beton = 30 mm "berdasarkan perhitungan SNI".</p>		<p>Tebal Selimut Beton = 30 mm "berdasarkan perhitungan SNI".</p>	
Dimensi Balok	200 mm x 150 mm		300 mm x 150 mm		
Pembesian	Tulangan Atas	2 D 16	2 D 16	3 D 13	3 D 13
	Tulangan Tengah	2 D 10	2 D 10	2 D 10	2 D 10
	Tulangan Bawah	2 D 16	2 D 16	2 D 13	2 D 13
	Sengkang	Ø10 - 75	Ø10 - 150	Ø10 - 150	Ø10 - 200
<p>Notasi Tulangan</p>					

REVISI			
NO	TANGGAL	KETERANGAN	Ttd

PEMBERI TUGAS

INSTITUT TEKNOLOGI SUMATERA
Jl. Terusan Ryacudu, Lampung Selatan 35365

N A M A PEKERJAAN

PERENCANAAN
GEDUNG PROFESI APOTEKER (OSCE)
INSTITUT TEKNOLOGI SUMATERA
TAHUN ANGGARAN 2025

DISETUJUI

PEJABAT PEMBUAT KOMITMEN

Ir. Arif Rohman, S.T., M.T.
NIP. 198703012012121002

KONSULTAN PERENCANA

Puji Riyanto, S.T.
Direktur

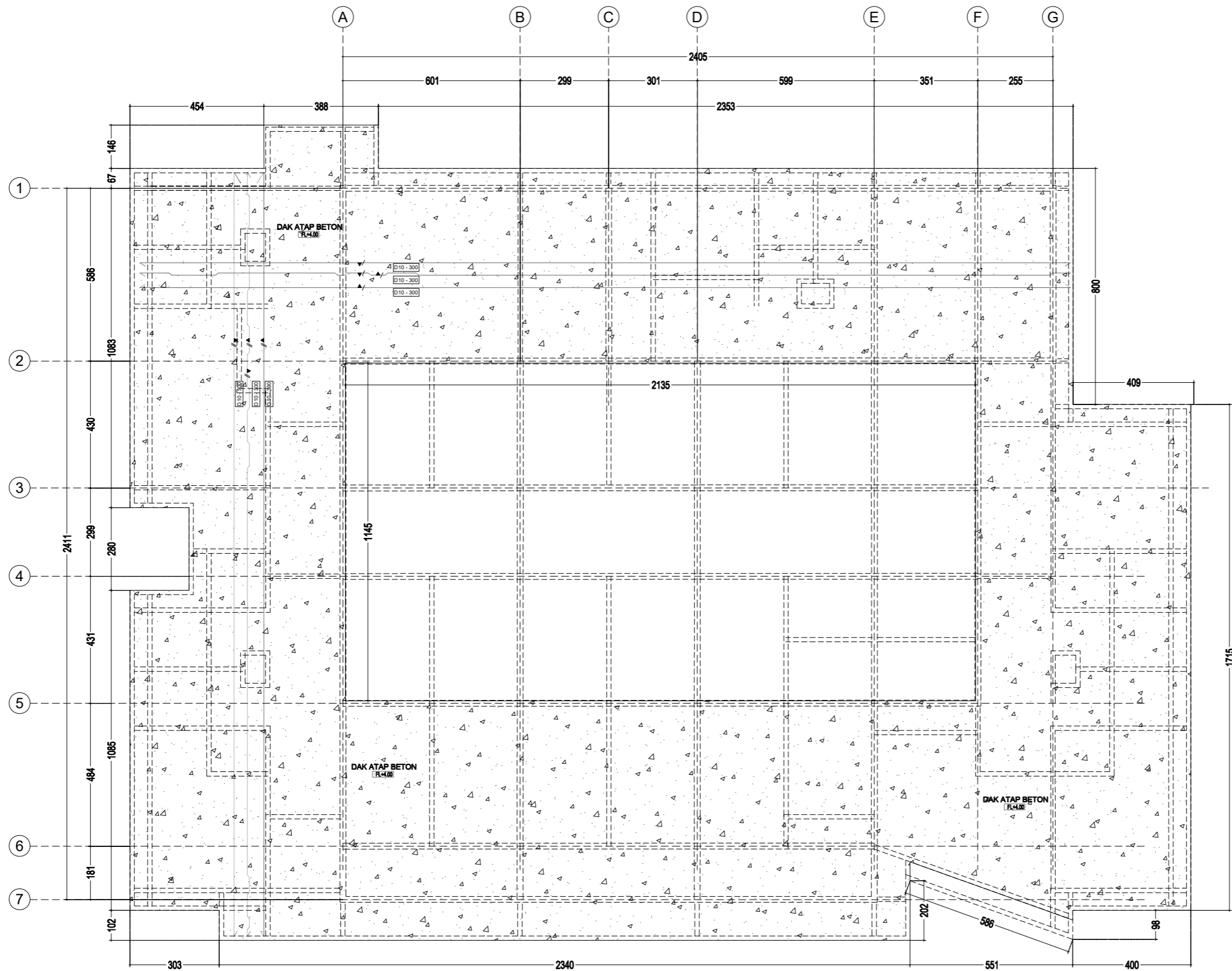
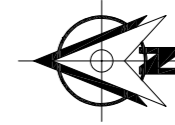
- PERHATIAN
- SEMUA UKURAN DALAM MILIMETER KECUALI DITENTUKAN LAIN.
 - SEBELUM PELAKSANAAN PEKERJAAN DIMULAI, PELAKSANA DIWAJIBKAN MEMERIKSA, MEMBANDINGKAN SEMUA GAMBAR ARSITEKTUR, STRUKTUR, MEP, SERTA MELAPORKAN KEPADA DIREKSI LAPANGAN/PERENCANA APABILA TERDAPAT GAMBAR YANG TIDAK COCOK/TIDAK SESUAI TERMASUK DIMENSI ATAU UKURAN.
 - GAMBAR ARSITEKTUR DIPAKAI SEBAGAI GAMBAR ACUAN STRUKTUR & MEP DAN JIKA TERJADI KETIDAKCOCOKAN GAMBAR - GAMBAR TERSEBUT TERMASUK DIMENSI ATAU TULISAN LAPANGAN / PERENCANA SEBELUM PELAKSANAAN LAPANGAN DIMULAI.

JUDUL GAMBAR

SKALA	NO. GAMBAR	JML. GAMBAR

CATATAN

Mutu Beton	: K250 (f'c=20 Mpa)
Mutu Baja Tulangan	:
Pokok	: BJTD 40 (fy = 400 Mpa)
Sengkang	: BJTP 24 (fy = 240 Mpa)



REVISI			
NO	TANGGAL	KETERANGAN	Ttd

PEMBERITUGAS



INSTITUT TEKNOLOGI SUMATERA
Jl. Terusan Ryacudu, Lampung Selatan 35365

N A M A PEKERJAAN

PERENCANAAN
GEDUNG PROFESI APOTEKER (OSCE)
INSTITUT TEKNOLOGI SUMATERA
TAHUN ANGGARAN 2025

DISETUJUI
PEJABAT PEMBUAT KOMITMEN

Ir. Arif Rohman, S.T., M.T.
NIP. 198703012012121002

KONSULTAN PERENCANA

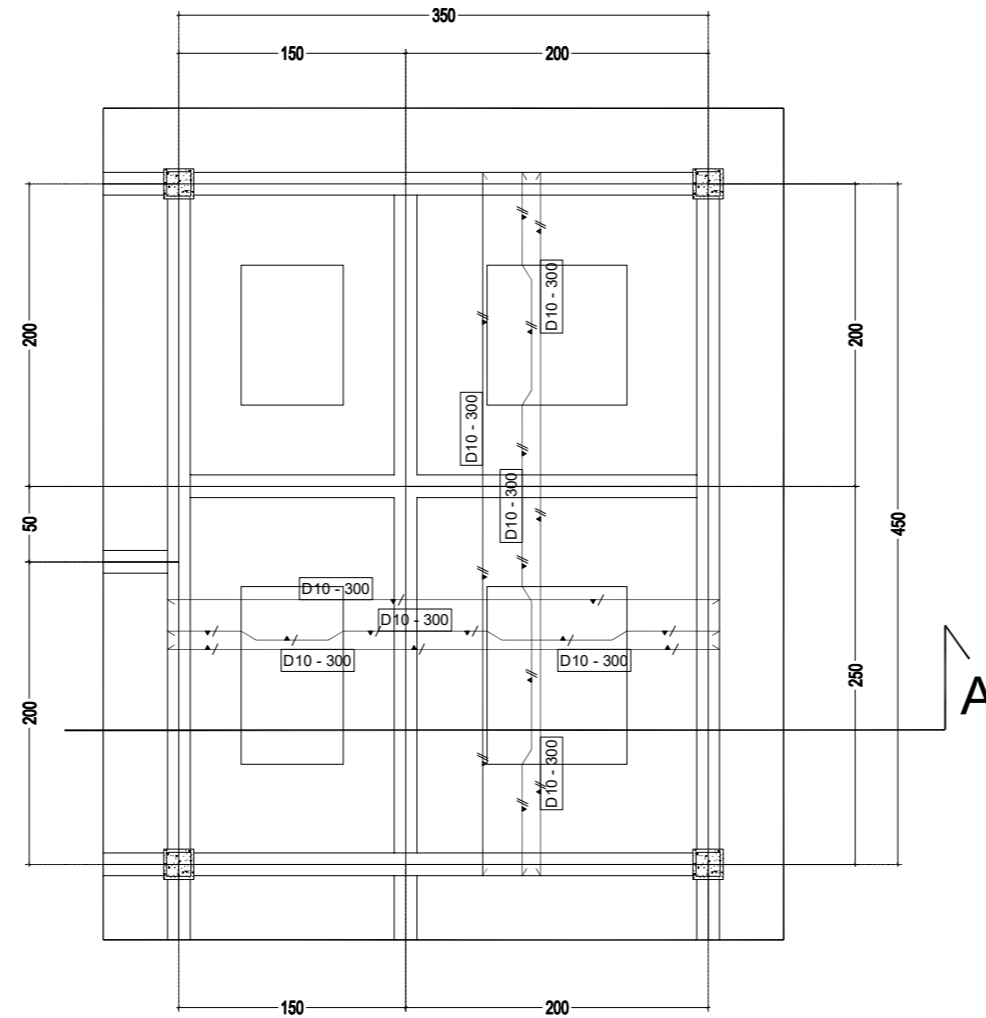
Puji Riyanto, S.T.
Direktur

- PERHATIAN
- SEMUA UKURAN DALAM MILIMETER KECUALI DITENTUKAN LAIN.
 - SEBELUM PELAKSANAAN PEKERJAAN DIMULAI, PELAKSANA DIWAJIBKAN MEMERIKSA, MEMBANDINGKAN SEMUA GAMBAR ARSITEKTUR, STRUKTUR, MEP, SERTA MELAPORKAN KEPADA DIREKSI LAPANGAN/PERENCANA APABILA TERDAPAT GAMBAR YANG TIDAK COCOK/TIDAK SESUAI TERMASUK DIMENSI ATAU UKURAN.
 - GAMBAR ARSITEKTUR DIPAKAI SEBAGAI GAMBAR ACUAN STRUKTUR & MEP DAN JIKA TERJADI KETIDAKCOCOKAN GAMBAR - GAMBAR TERSEBUT TERMASUK DIMENSI ATAU TULISAN MAKA SEGERA MELAPORKAN KEPADA DIREKSI LAPANGAN / PERENCANA SEBELUM PELAKSANAAN LAPANGAN DIMULAI.

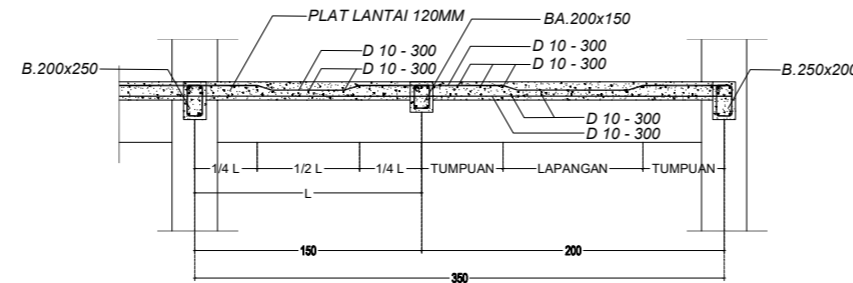
JUDUL GAMBAR

01 DENAH RENCANA DAK BETON +4.00
ST-01 GEDUNG PROFESI APOTEKER (OSCE) Scale: 1:150

SKALA	NO. GAMBAR	JML. GAMBAR



01 DETAIL SECTION DAK BETON
 ST-01 GEDUNG PROFESI APOTEKER (OSCE) Scale: 1:50



01 DETAIL POTONGAN DAK BETON
 ST-01 GEDUNG PROFESI APOTEKER (OSCE) Scale: 1:50

CATATAN

Mutu Beton : K250 (fc=20 Mpa)
 Mutu Baja Tulangan :
 Pokok : BJTD 40 (fy = 400 Mpa)
 Sengkang : BJTP 24 (fy = 240 Mpa)

REVISI

NO	TANGGAL	KETERANGAN	Ttd

PEMBERITUGAS



INSTITUT TEKNOLOGI SUMATERA
 Jl. Terusan Ryacudu, Lampung Selatan 35365

NAMA PEKERJAAN

PERENCANAAN
GEDUNG PROFESI APOTEKER (OSCE)
 INSTITUT TEKNOLOGI SUMATERA
 TAHUN ANGGARAN 2025

DISETUJUI

PEJABAT PEMBUAT KOMITMEN

Ir. Arif Rohman, S.T., M.T.
 NIP. 198703012012121002

KONSULTAN PERENCANA

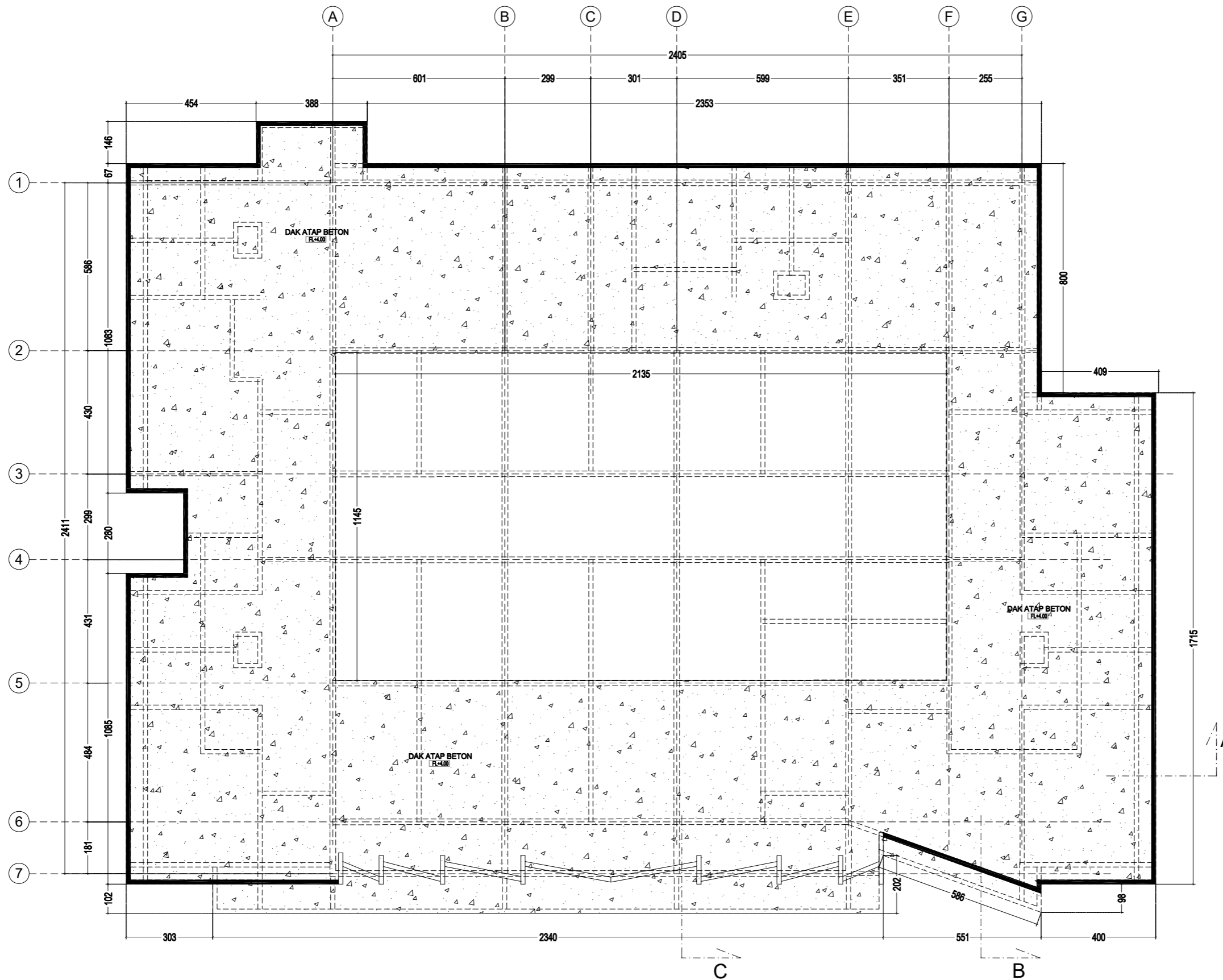
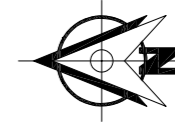
Puji Riyanto, S.T.
 Direktur

PERHATIAN

- SEMUA UKURAN DALAM MILIMETER KECUALI DITENTUKAN LAIN.
- SEBELUM PELAKSANAAN PEKERJAAN DIMULAI, PELAKSANA DIWAJIBKAN MEMERIKSA, MEMBANDINGKAN SEMUA GAMBAR ARSITEKTUR, STRUKTUR, MEP, SERTA MELAPORKAN KEPADA DIREKSI LAPANGAN/PERENCANA APABILA TERDAPAT GAMBAR YANG TIDAK COCOK/TIDAK SESUAI TERMASUK DIMENSI ATAU UKURAN.
- GAMBAR ARSITEKTUR DIPAKAI SEBAGAI GAMBAR ACUAN STRUKTUR & MEP DAN JIKA TERJADI KETIDAKCOCOKAN GAMBAR - GAMBAR TERSEBUT TERMASUK DIMENSI ATAU TULISAN MAKA SEGERA MELAPORKAN KEPADA DIREKSI LAPANGAN / PERENCANA SEBELUM PELAKSANAAN LAPANGAN DIMULAI.

JUDUL GAMBAR

SKALA NO. GAMBAR JML. GAMBAR



REVISI			
NO	TANGGAL	KETERANGAN	Ttd

PEMBERITUGAS



INSTITUT TEKNOLOGI SUMATERA
Jl. Terusan Ryacudu, Lampung Selatan 35365

N A M A PEKERJAAN

PERENCANAAN
GEDUNG PROFESI APOTEKER (OSCE)
INSTITUT TEKNOLOGI SUMATERA
TAHUN ANGGARAN 2025

DISETUJUI
PEJABAT PEMBUAT KOMITMEN

Ir. Arif Rohman, S.T., M.T.
NIP. 198703012012121002

KONSULTAN PERENCANA

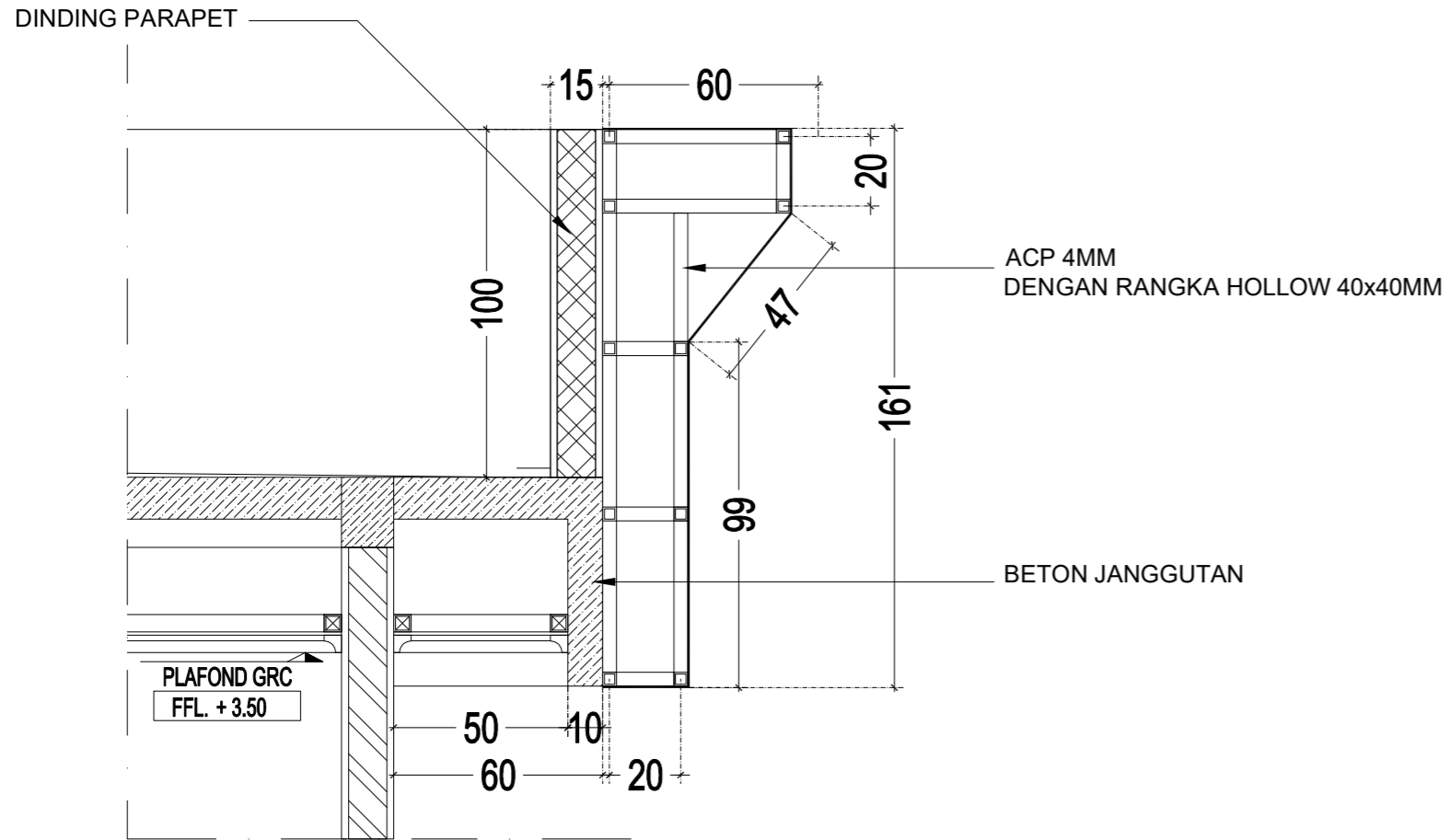
Puji Riyanto, S.T.
Direktur

- PERHATIAN
- SEMUA UKURAN DALAM MILIMETER KECUALI DITENTUKAN LAIN.
 - SEBELUM PELAKSANAAN PEKERJAAN DIMULAI, PELAKSANA DIWAJIBKAN MEMERIKSA, MEMBANDINGKAN SEMUA GAMBAR ARSITEKTUR, STRUKTUR, MEP, SERTA MELAPORKAN KEPADA DIREKSI LAPANGAN/PERENCANA APABILA TERDAPAT GAMBAR YANG TIDAK COCOK/TIDAK SESUAI TERMASUK DIMENSI ATAU UKURAN.
 - GAMBAR ARSITEKTUR DIPAKAI SEBAGAI GAMBAR ACUAN STRUKTUR & MEP DAN JIKA TERJADI KETIDAKCOCOKAN GAMBAR - GAMBAR TERSEBUT TERMASUK DIMENSI ATAU TULISAN MAKA SEGERA MELAPORKAN KEPADA DIREKSI LAPANGAN / PERENCANA SEBELUM PELAKSANAAN LAPANGAN DIMULAI.

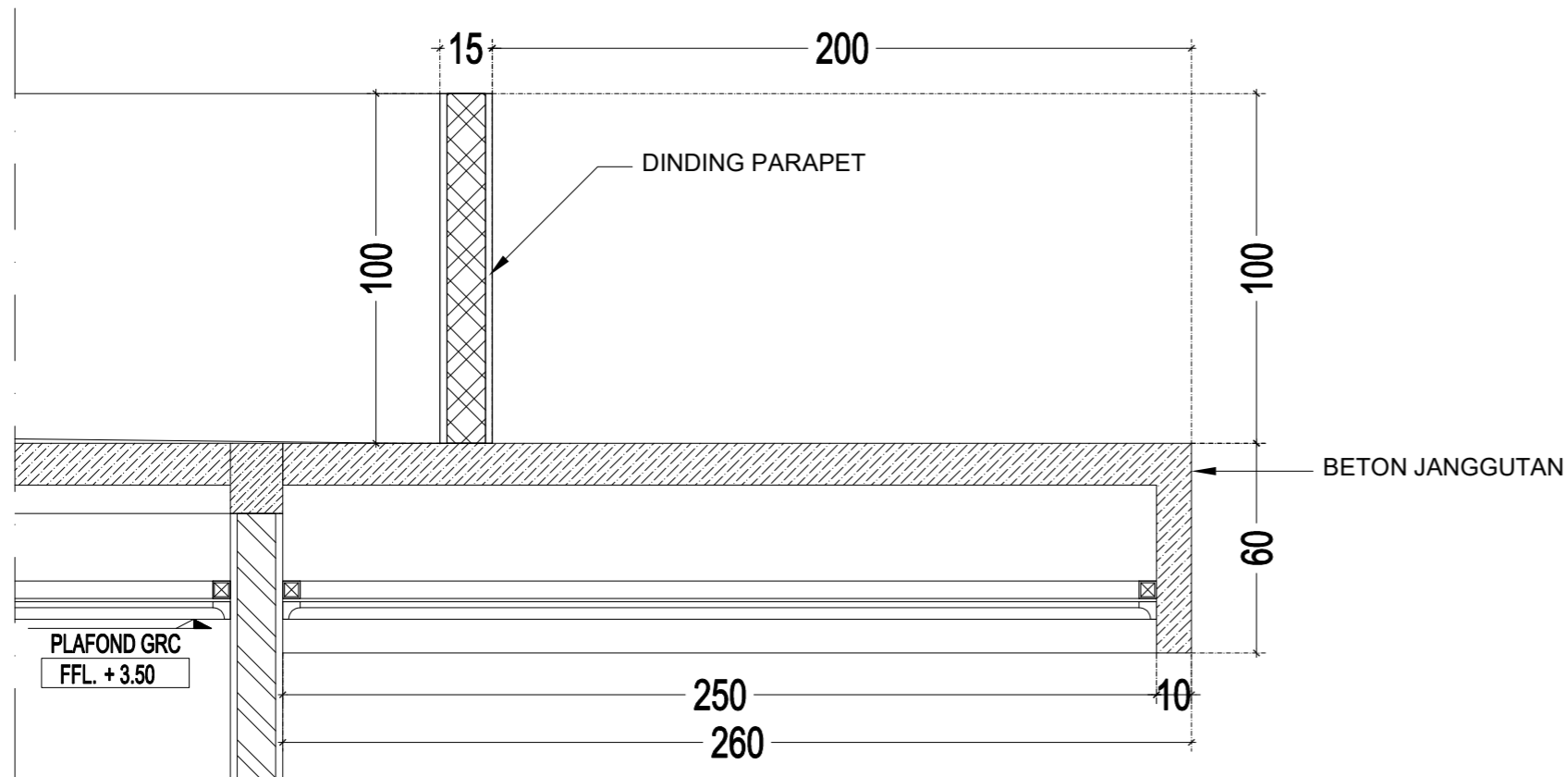
JUDUL GAMBAR

01 DENAH RENCANA DINDING PARAPET+4.00
ST-01 GEDUNG PROFESI APOTEKER (OSCE) Scale: 1:150

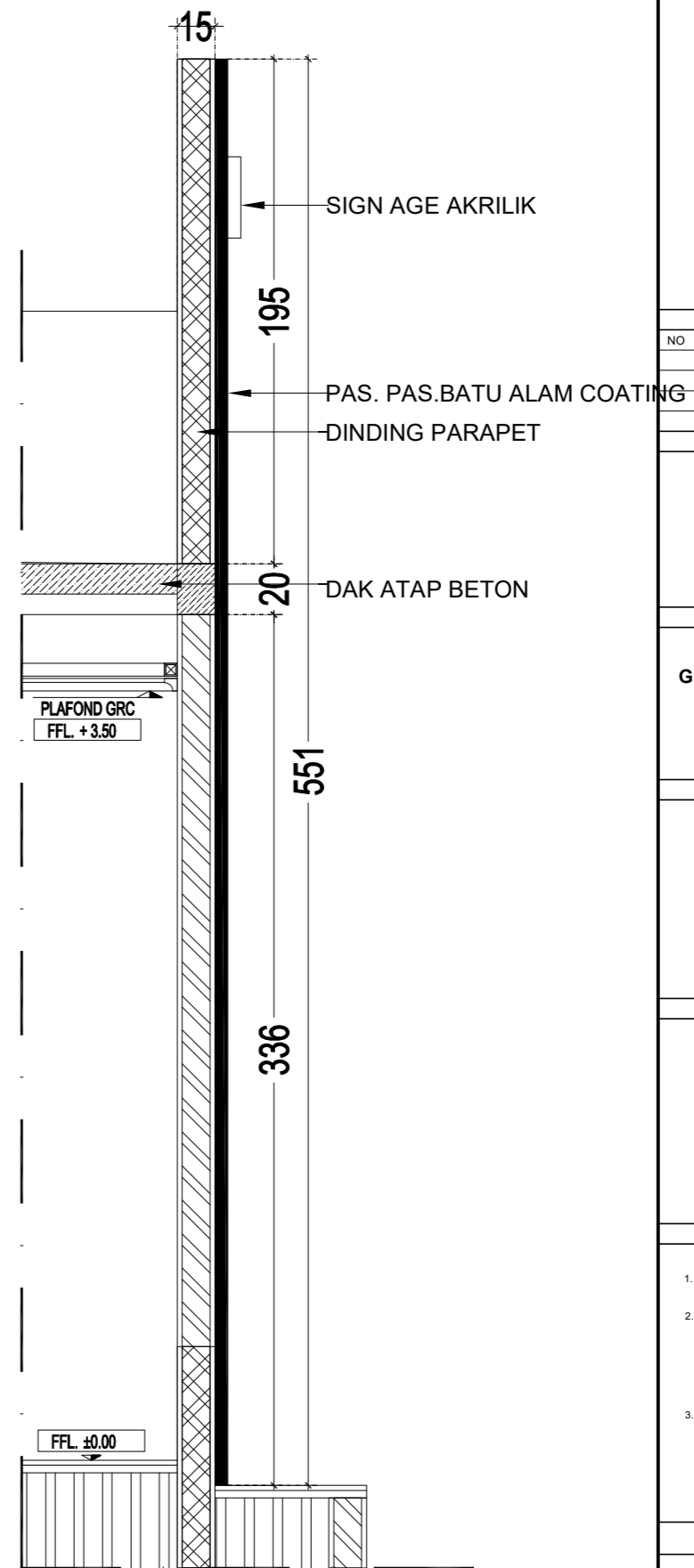
SKALA	NO. GAMBAR	JML. GAMBAR



01
ST-01 **DETAIL POTONGAN DINDING PARAPET A**
GEDUNG KELINIK Scale: 1:20



01
ST-01 **DETAIL POTONGAN DINDING PARAPET C**
Scale: 1:20



01
ST-01 **DETAIL POTONGAN DINDING PARAPET B**
GEDUNG KELINIK Scale: 1:50

CATATAN/KETERANGAN

REVISI			
NO	TANGGAL	KETERANGAN	Ttd

PEMBERI TUGAS



INSTITUT TEKNOLOGI SUMATERA
Jl. Terusan Ryacudu, Lampung Selatan 35365

NAMA PEKERJAAN

PERENCANAAN
GEDUNG PROFESI APOTEKER (OSCE)
INSTITUT TEKNOLOGI SUMATERA
TAHUN ANGGARAN
2025

DISETUJUI

PEJABAT PEMBUAT KOMITMEN

Ir. Arif Rohman, S.T., M.T.
NIP. 198703012012121002

KONSULTAN PERENCANA

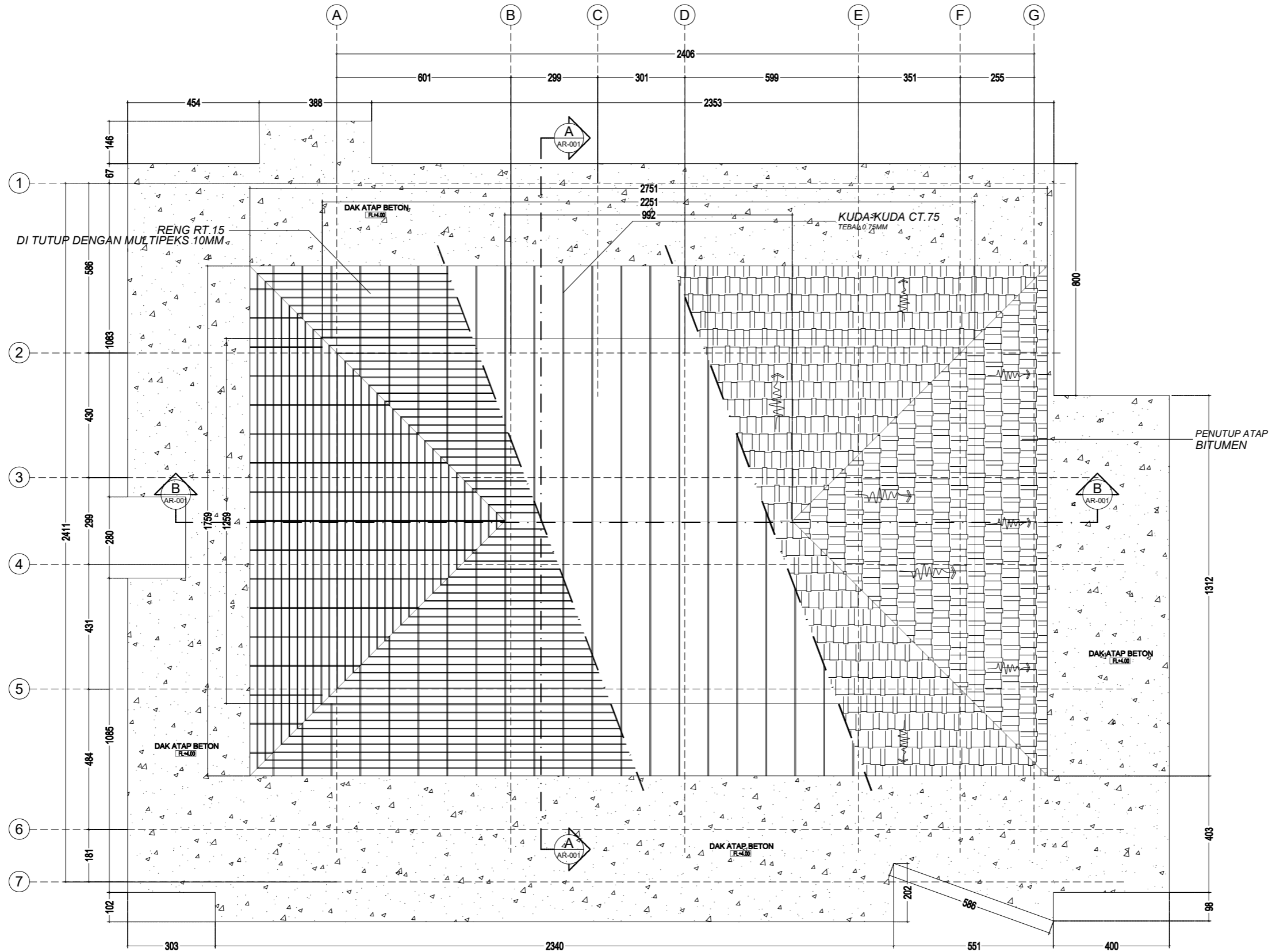
Puji Riyanto, S.T.
Direktur

PERHATIAN

- SEMUA UKURAN DALAM MILIMETER KECUALI DITENTUKAN LAIN.
- SEBELUM PELAKSANAAN PEKERJAAN DIMULAI, PELAKSANA DIWAJIBKAN MEMERIKSA, MEMBANDINGKAN SEMUA GAMBAR ARSITEKTUR, STRUKTUR, MEP, SERTA MELAPORKAN KEPADA DIREKSI LAPANGAN/PERENCANA APABILA TERDAPAT GAMBAR YANG TIDAK COCOK/TIDAK SESUAI TERMASUK DIMENSI ATAU UKURAN.
- GAMBAR ARSITEKTUR DIPAKAI SEBAGAI GAMBAR ACUAN STRUKTUR & MEP DAN JIKA TERJADI KETIDAKCOCOKAN GAMBAR - GAMBAR TERSEBUT TERMASUK DIMENSI ATAU TULISAN MAKA SEGERA MELAPORKAN KEPADA DIREKSI LAPANGAN / PERENCANA SEBELUM PELAKSANAAN LAPANGAN DIMULAI.

JUDUL GAMBAR

SKALA	NO. GAMBAR	JML. GAMBAR



REVISI			
NO	TANGGAL	KETERANGAN	Ttd

PEMBERITUGAS



INSTITUT TEKNOLOGI SUMATERA
Jl. Terusan Ryacudu, Lampung Selatan 35365

N A M A PEKERJAAN

PERENCANAAN
GEDUNG PROFESI APOTEKER (OSCE)
INSTITUT TEKNOLOGI SUMATERA
TAHUN ANGGARAN 2025

DISETUJUI
PEJABAT PEMBUAT KOMITMEN

Ir. Arif Rohman, S.T., M.T.
NIP. 198703012012121002

KONSULTAN PERENCANA

Puji Riyanto, S.T.
Direktur

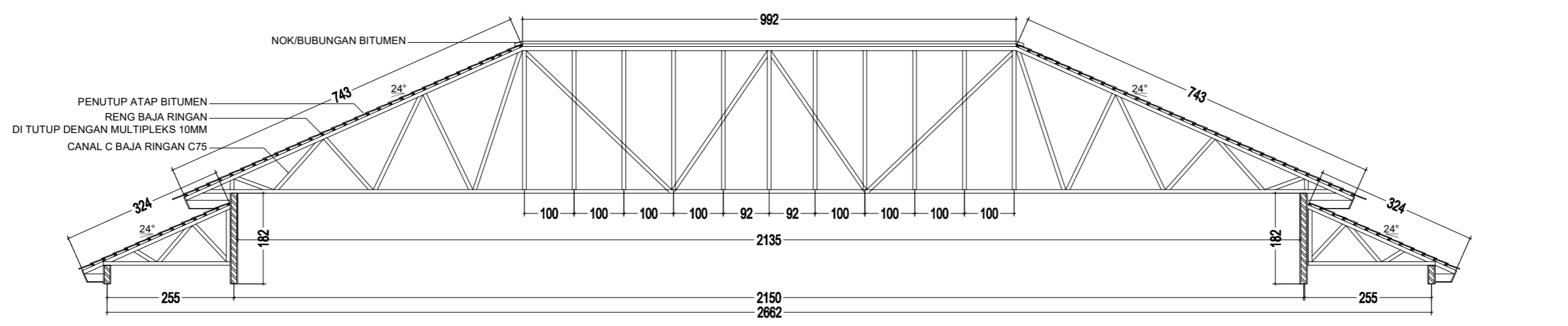
- PERHATIAN
- SEMUA UKURAN DALAM MILIMETER KECUALI DITENTUKAN LAIN.
 - SEBELUM PELAKSANAAN PEKERJAAN DIMULAI, PELAKSANA DIWAJIBKAN MEMERIKSA, MEMBANDINGKAN SEMUA GAMBAR ARSITEKTUR, STRUKTUR, MEP, SERTA MELAPORKAN KEPADA DIREKSI LAPANGAN/PERENCANA APABILA TERDAPAT GAMBAR YANG TIDAK COCOK/TIDAK SESUAI TERMASUK DIMENSI ATAU UKURAN.
 - GAMBAR ARSITEKTUR DIPAKAI SEBAGAI GAMBAR ACUAN STRUKTUR & MEP DAN JIKA TERJADI KETIDAKCOCOKAN GAMBAR - GAMBAR TERSEBUT TERMASUK DIMENSI ATAU TULISAN MAKA SEGERA MELAPORKAN KEPADA DIREKSI LAPANGAN / PERENCANA SEBELUM PELAKSANAAN LAPANGAN DIMULAI.

JUDUL GAMBAR

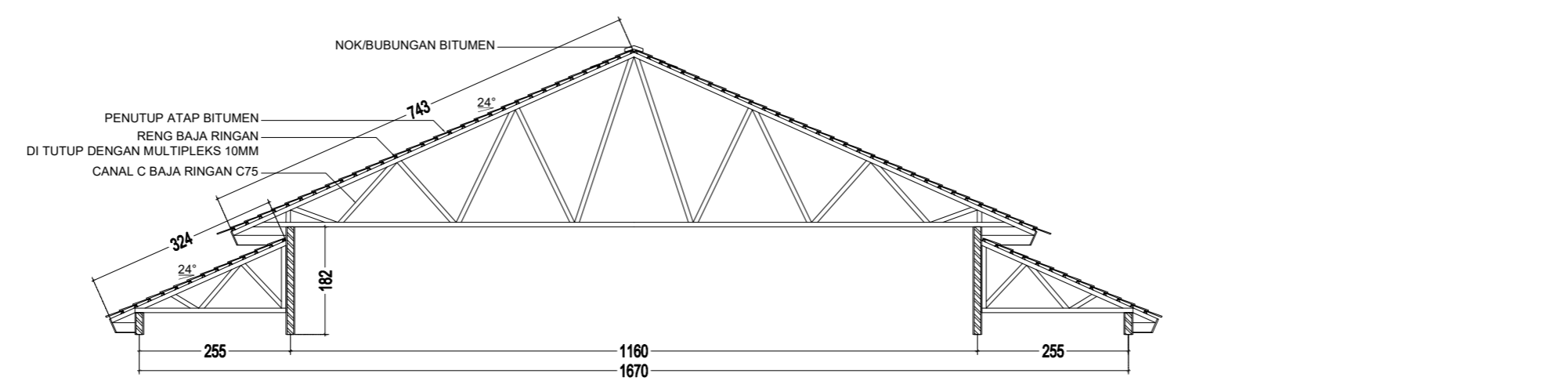
01 DENAH RENCANA ATAP
ST-01 GEDUNG PROFESI APOTEKER (OSCE)

Scale: 1:150

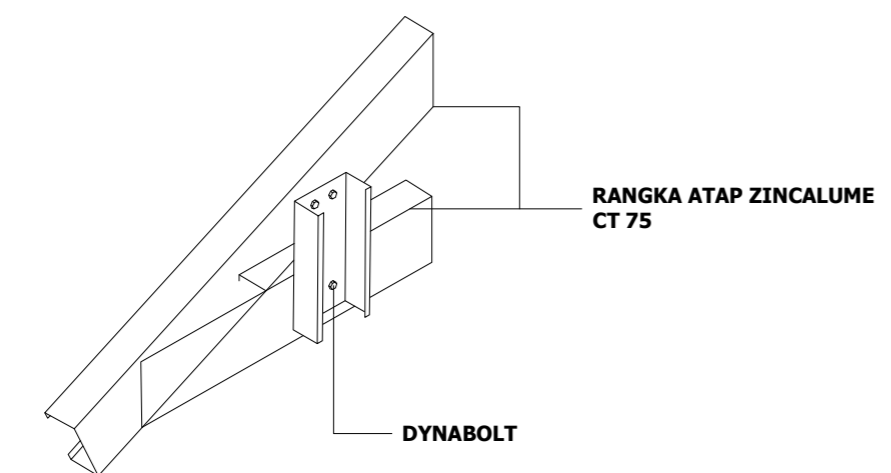
SKALA	NO. GAMBAR	JML. GAMBAR



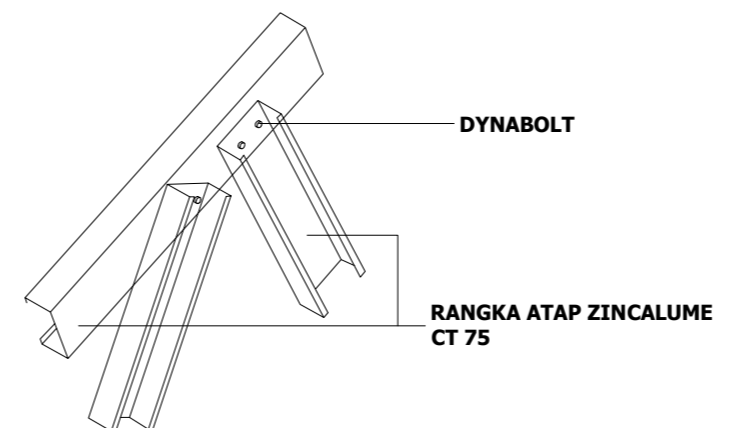
01 POTONGAN ATAP B-B
ST-01 GEDUNG PROFESI APOTEKER (OSCE) Scale: 1:100



01 POTONGAN ATAP A-A
ST-01 GEDUNG PROFESI APOTEKER (OSCE) Scale: 1:100



01 DETAIL SAMBUNGAN RANGKA ATAP
ST-01 GEDUNG PROFESI APOTEKER (OSCE) Scale: 1:100



01 DETAIL SAMBUNGAN RANGKA ATAP
ST-01 GEDUNG PROFESI APOTEKER (OSCE) Scale: 1:100

REVISI			
NO	TANGGAL	KETERANGAN	Ttd

PEMBERI TUGAS

INSTITUT TEKNOLOGI SUMATERA
Jl. Terusan Ryacudu, Lampung Selatan 35365

NAMA PEKERJAAN

PERENCANAAN
GEDUNG PROFESI APOTEKER (OSCE)
INSTITUT TEKNOLOGI SUMATERA
TAHUN ANGGARAN 2025

DISETUJUI

PEJABAT PEMBUAT KOMITMEN

Ir. Arif Rohman, S.T., M.T.
NIP. 198703012012121002

KONSULTAN PERENCANA

Puji Riyanto, S.T.
Direktur

- PERHATIAN
- SEMUA UKURAN DALAM MILIMETER KECUALI DITENTUKAN LAIN.
 - SEBELUM PELAKSANAAN PEKERJAAN DIMULAI, PELAKSANA DIWAJIBKAN MEMERIKSA, MEMBANDINGKAN SEMUA GAMBAR ARSITEKTUR, STRUKTUR, MEP, SERTA MELAPORKAN KEPADA DIREKSI LAPANGAN/PERENCANA APABILA TERDAPAT GAMBAR YANG TIDAK COCOK/TIDAK SESUAI TERMASUK DIMENSI ATAU UKURAN.
 - GAMBAR ARSITEKTUR DIPAKAI SEBAGAI GAMBAR ACUAN STRUKTUR & MEP DAN JIKA TERJADI KETIDAKCOCOKAN GAMBAR - GAMBAR TERSEBUT TERMASUK DIMENSI ATAU TULISAN MAKA SEGERA MELAPORKAN KEPADA DIREKSI LAPANGAN / PERENCANA SEBELUM PELAKSANAAN LAPANGAN DIMULAI.

JUDUL GAMBAR

SKALA	NO. GAMBAR	JML. GAMBAR

MECHANICAL ELECTRICAL

GEDUNG PROFESI APOTEKER (OSCE)

SIMBOL	KETERANGAN	JUMLAH
	RM 300 M5 TL 2 X 36 W FULL MIRROR	89 BH
	LAMPU SL 8 W	14 BH
	DOWN LIGHT DIA. 3"	72 BH
	LAMPU SOROT (2 DI ATAS DAN 2 DI BAWAH)	4 BH
	STOP KONTAK	79 BH
	SAKLAR TUNGGAL	54 BH
	SAKLAR DOUBLE	4 BH

CATATAN/KETERANGAN

REVISI			
NO	TANGGAL	KETERANGAN	Ttd

PEMBERITUGAS



INSTITUT TEKNOLOGI SUMATERA
Jl. Terusan Ryacudu, Lampung Selatan 35365

N A M A PEKERJAAN

PERENCANAAN
GEDUNG PROFESI APOTEKER (OSCE)
INSTITUT TEKNOLOGI SUMATERA
TAHUN ANGGARAN
2025

DISETUJUI
PEJABAT PEMBUAT KOMITMEN

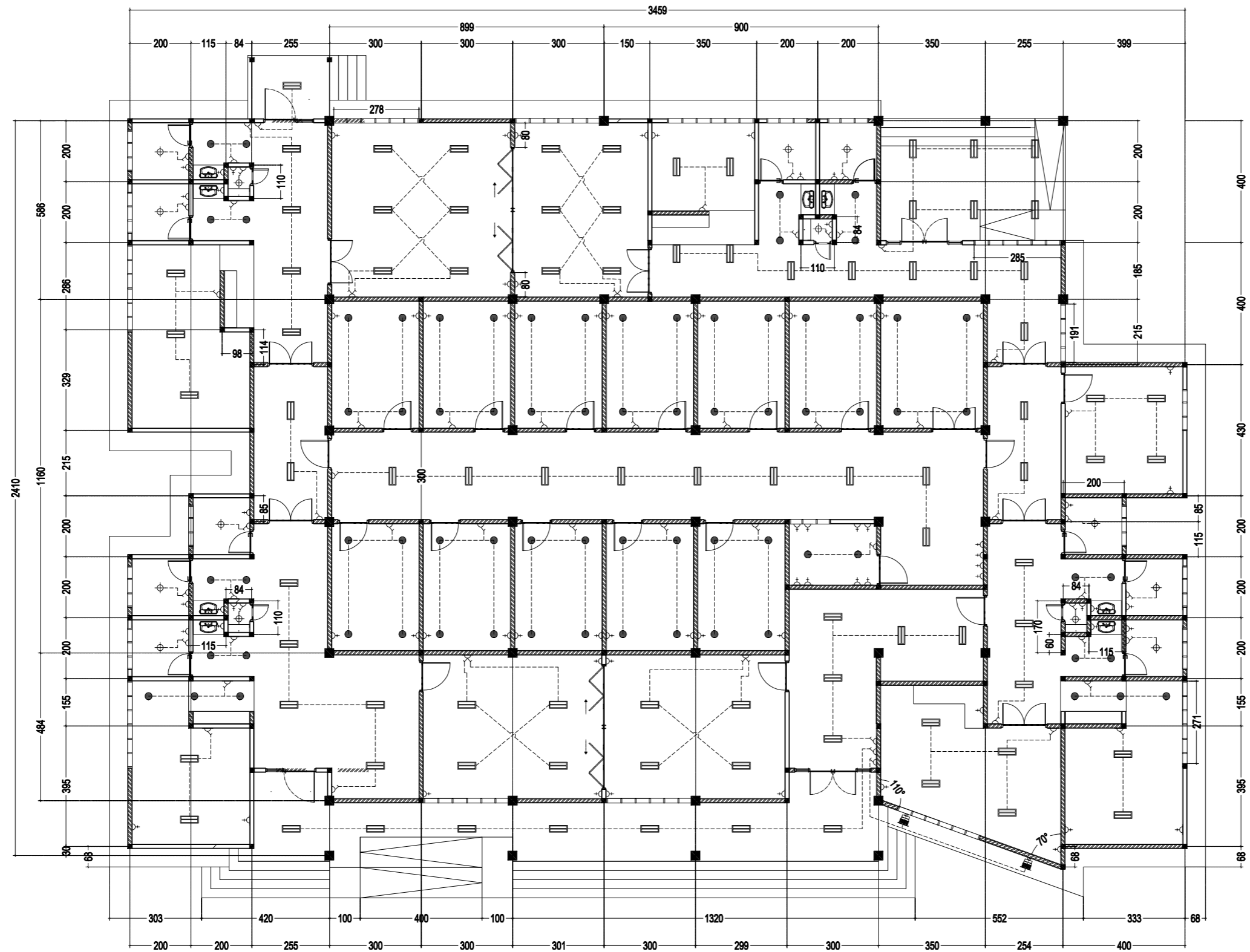
Ir. Arif Rohman, S.T., M.T.
NIP. 198703012012121002

KONSULTAN PERENCANA

Puji Riyanto, S.T.
Direktur

- PERHATIAN
- SEMUA UKURAN DALAM MILIMETER KECUALI DITENTUKAN LAIN.
 - SEBELUM PELAKSANAAN PEKERJAAN DIMULAI, PELAKSANA DIWAJIBKAN MEMERIKSA, MEMBANDINGKAN SEMUA GAMBAR ARSITEKTUR, STRUKTUR, MEP, SERTA MELAPORKAN KEPADA DIREKSI LAPANGAN/PERENCANA APABILA TERDAPAT GAMBAR YANG TIDAK COCOK/TIDAK SESUAI TERMASUK DIMENSI ATAU UKURAN.
 - GAMBAR ARSITEKTUR DIPAKAI SEBAGAI GAMBAR ACUAN STRUKTUR & MEP DAN JIKA TERJADI KETIDAKCOCOKAN GAMBAR - GAMBAR TERSEBUT TERMASUK DIMENSI ATAU TULISAN MAKA SEGERA MELAPORKAN KEPADA DIREKSI LAPANGAN / PERENCANA SEBELUM PELAKSANAAN LAPANGAN DIMULAI.

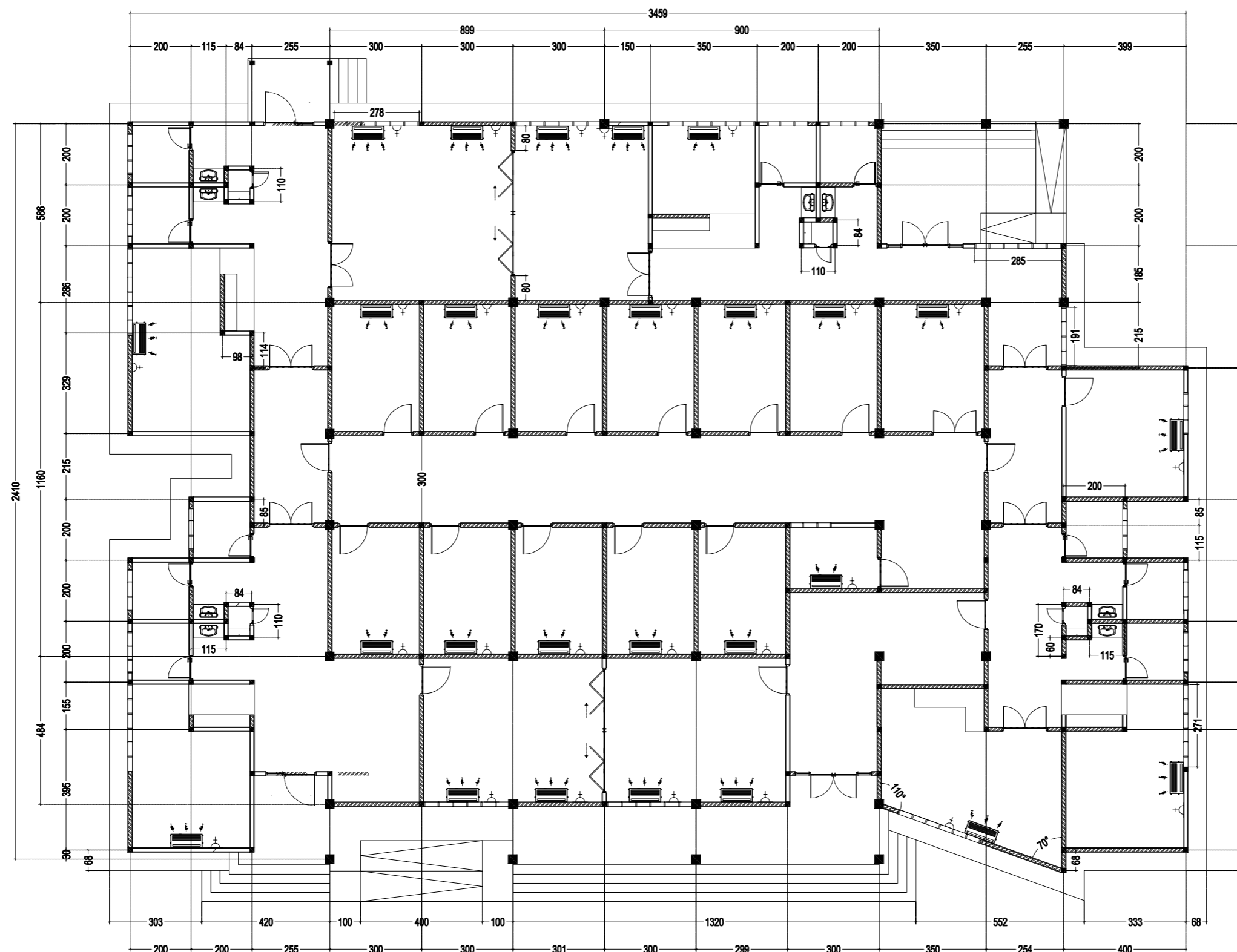
JUDUL GAMBAR



01 DENAH RENCANA INSTALASI LISTRIK
ME-01 GEDUNG PROFESI APOTEKER (OSCE) Scale: 1:150

SKALA	NO. GAMBAR	JML. GAMBAR

SIMBOL	KETERANGAN	JUMLAH
	AC SPLIT 1PK	13 UNIT
	AC SPLIT 1/2PK	14 UNIT
	STOP KONTAK	27 BH



01 DENAH RENCANA INSTALASI AC SPLIT
 ME-01 GEDUNG PROFESI APOTEKER (OSCE) Scale: 1:150

CATATAN/KETERANGAN

REVISI			
NO	TANGGAL	KETERANGAN	Ttd

PEMBERI TUGAS

INSTITUT TEKNOLOGI SUMATERA
 Jl. Terusan Ryacudu, Lampung Selatan 35365

N A M A PEKERJAAN

PERENCANAAN
GEDUNG PROFESI APOTEKER (OSCE)
 INSTITUT TEKNOLOGI SUMATERA
 TAHUN ANGGARAN 2025

DISETUJUI

PEJABAT PEMBUAT KOMITMEN

Ir. Arif Rohman, S.T., M.T.
 NIP. 198703012012121002

KONSULTAN PERENCANA

Puji Riyanto, S.T.
 Direktur

PERHATIAN

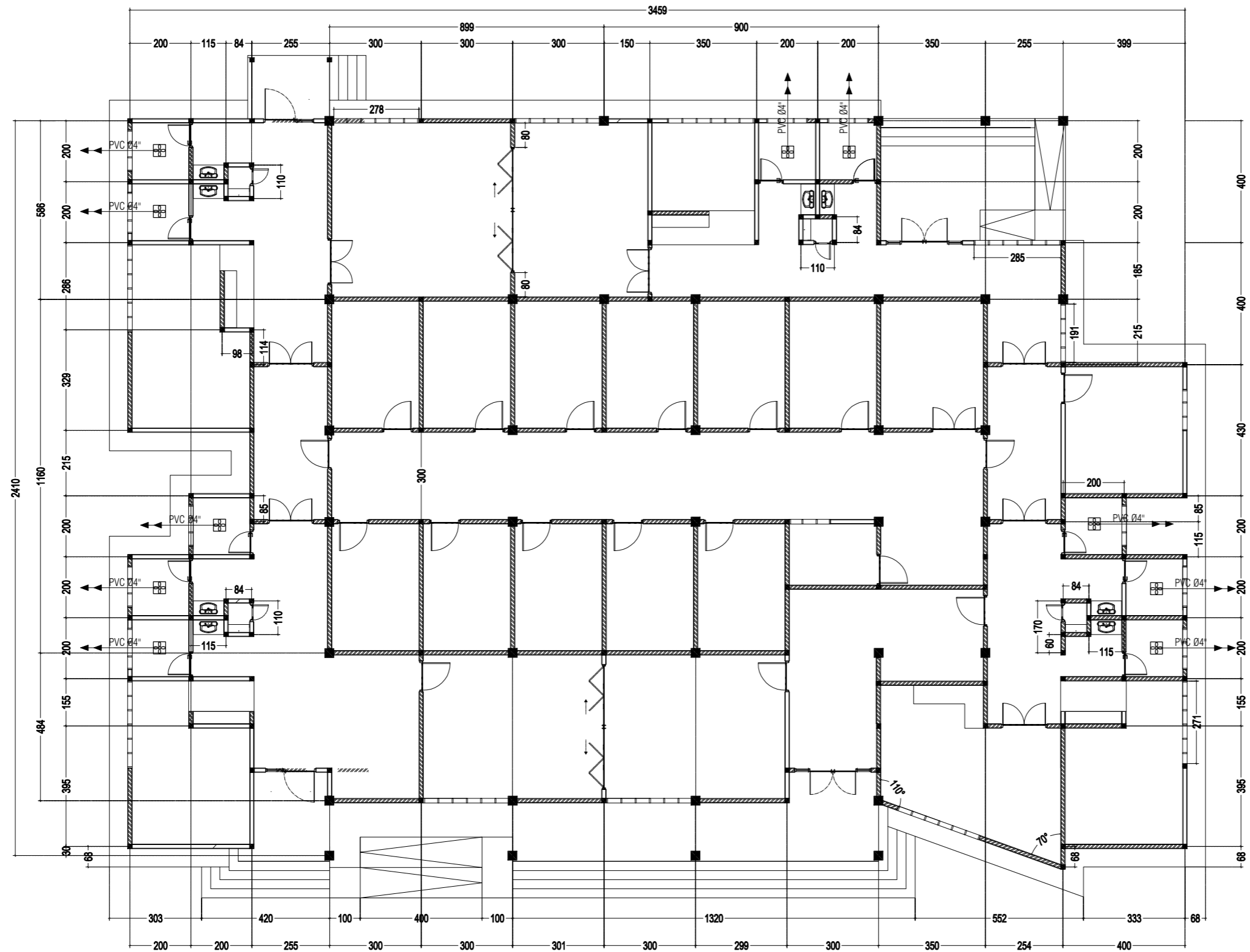
- SEMUA UKURAN DALAM MILIMETER KECUALI DITENTUKAN LAIN.
- SEBELUM PELAKSANAAN PEKERJAAN DIMULAI, PELAKSANA DIWAJIBKAN MEMERIKSA, MEMBANDINGKAN SEMUA GAMBAR ARSITEKTUR, STRUKTUR, MEP, SERTA MELAPORKAN KEPADA DIREKSI LAPANGAN/PERENCANA APABILA TERDAPAT GAMBAR YANG TIDAK COCOK/TIDAK SESUAI TERMASUK DIMENSI ATAU UKURAN.
- GAMBAR ARSITEKTUR DIPAKAI SEBAGAI GAMBAR ACUAN STRUKTUR & MEP DAN JIKA TERJADI KETIDAKCOCOKAN GAMBAR - GAMBAR TERSEBUT TERMASUK DIMENSI ATAU TULISAN MAKA SEGERA MELAPORKAN KEPADA DIREKSI LAPANGAN / PERENCANA SEBELUM PELAKSANAAN LAPANGAN DIMULAI.

JUDUL GAMBAR

SKALA	NO. GAMBAR	JML. GAMBAR

SIMBOL	KETERANGAN	JUMLAH
	EXHAUST FAN	10 UNIT

CATATAN/KETERANGAN



REVISI			
NO	TANGGAL	KETERANGAN	Ttd

PEMBERI TUGAS



INSTITUT TEKNOLOGI SUMATERA
Jl. Terusan Ryacudu, Lampung Selatan 35365

N A M A PEKERJAAN

PERENCANAAN
GEDUNG PROFESI APOTEKER (OSCE)
INSTITUT TEKNOLOGI SUMATERA
TAHUN ANGGARAN 2025

DISETUJUI
PEJABAT PEMBUAT KOMITMEN

Ir. Arif Rohman, S.T., M.T.
NIP. 198703012012121002

KONSULTAN PERENCANA

Puji Riyanto, S.T.
Direktur

PERHATIAN

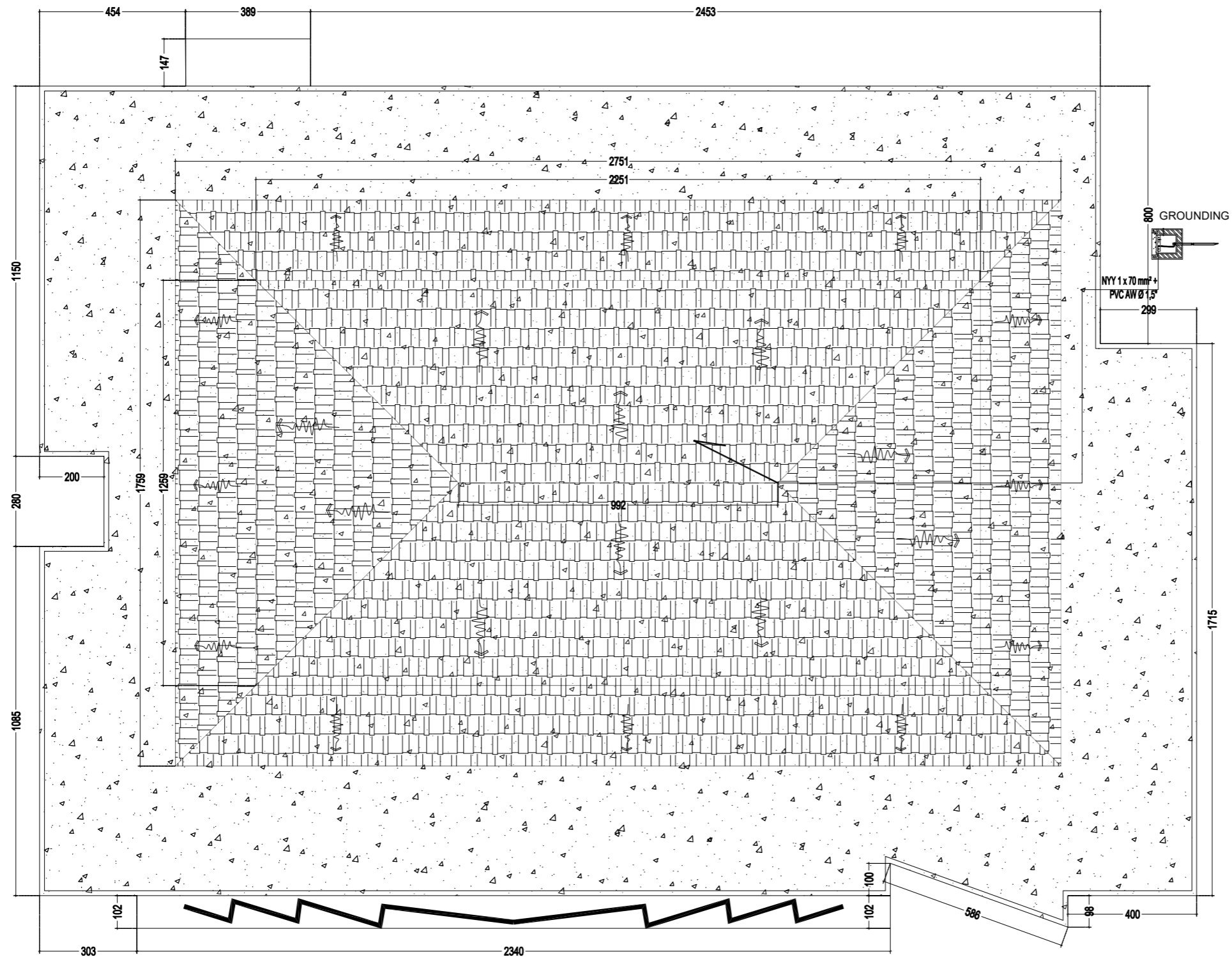
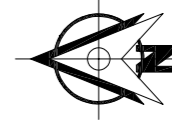
- SEMUA UKURAN DALAM MILIMETER KECUALI DITENTUKAN LAIN.
- SEBELUM PELAKSANAAN PEKERJAAN DIMULAI, PELAKSANA DIWAJIBKAN MEMERIKSA, MEMBANDINGKAN SEMUA GAMBAR ARSITEKTUR, STRUKTUR, MEP, SERTA MELAPORKAN KEPADA DIREKSI LAPANGAN/PERENCANA APABILA TERDAPAT GAMBAR YANG TIDAK COCOK/TIDAK SESUAI TERMASUK DIMENSI ATAU UKURAN.
- GAMBAR ARSITEKTUR DIPAKAI SEBAGAI GAMBAR ACUAN STRUKTUR & MEP DAN JIKA TERJADI KETIDAKCOCOKAN GAMBAR - GAMBAR TERSEBUT TERMASUK DIMENSI ATAU TULISAN MAKA SEGERA MELAPORKAN KEPADA DIREKSI LAPANGAN / PERENCANA SEBELUM PELAKSANAAN LAPANGAN DIMULAI.

JUDUL GAMBAR

01 DENAH RENCANA INSTALASI EXHAUST FAN
GEDUNG PROFESI APOTEKER (OSCE)

Scale: 1:150

SKALA	NO. GAMBAR	JML. GAMBAR



REVISI			
NO	TANGGAL	KETERANGAN	Ttd

PEMBERITUGAS



INSTITUT TEKNOLOGI SUMATERA
Jl. Terusan Ryacudu, Lampung Selatan 35365

N A M A PEKERJAAN

PERENCANAAN
**GEDUNG PROFESI APOTEKER
(OSCE)**
INSTITUT TEKNOLOGI SUMATERA
TAHUN ANGGARAN
2025

DISETUJUI

PEJABAT PEMBUAT KOMITMEN

Ir. Arif Rohman, S.T., M.T.
NIP. 198703012012121002

KONSULTAN PERENCANA

Puji Riyanto, S.T.
Direktur

PERHATIAN

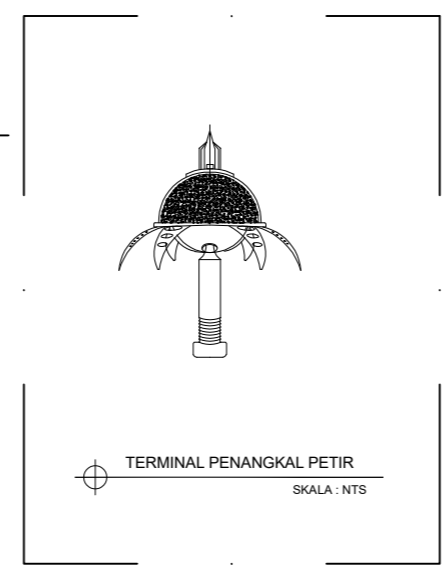
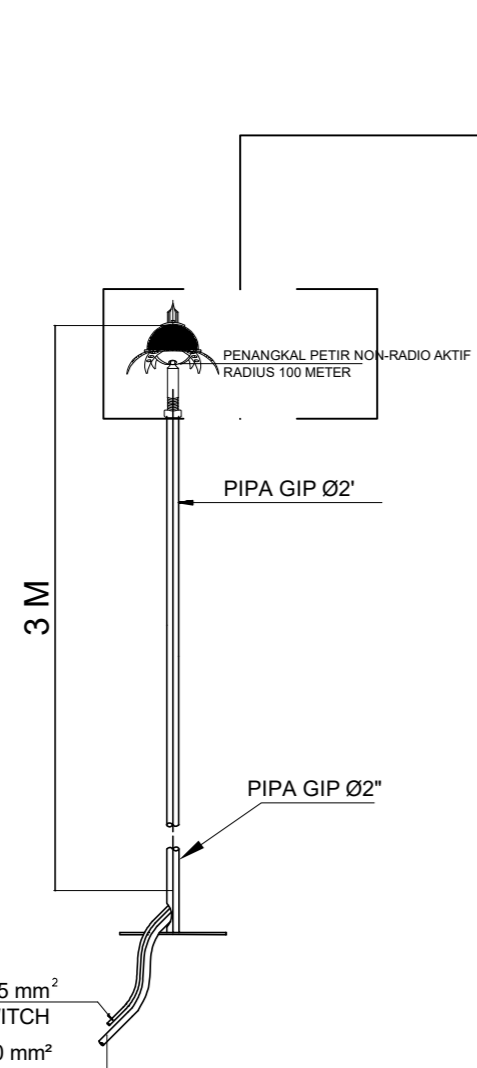
- SEMUA UKURAN DALAM MILIMETER KECUALI DITENTUKAN LAIN.
- SEBELUM PELAKSANAAN PEKERJAAN DIMULAI, PELAKSANA DIWAJIBKAN MEMERIKSA, MEMBANDINGKAN SEMUA GAMBAR ARSITEKTUR, STRUKTUR, MEP, SERTA MELAPORKAN KEPADA DIREKSI LAPANGAN/PERENCANA APABILA TERDAPAT GAMBAR YANG TIDAK COCOK/TIDAK SESUAI TERMASUK DIMENSI ATAU UKURAN.
- GAMBAR ARSITEKTUR DIPAKAI SEBAGAI GAMBAR ACUAN STRUKTUR & MEP DAN JIKA TERJADI KETIDAKCOCOKAN GAMBAR - GAMBAR TERSEBUT TERMASUK DIMENSI ATAU TULISAN MAKA SEGERA MELAPORKAN KEPADA DIREKSI LAPANGAN / PERENCANA SEBELUM PELAKSANAAN LAPANGAN DIMULAI.

JUDUL GAMBAR

01 DENAH RENCANA INSTALASI PENYALUR PETIR
ME-01 GEDUNG PROFESI APOTEKER (OSCE)

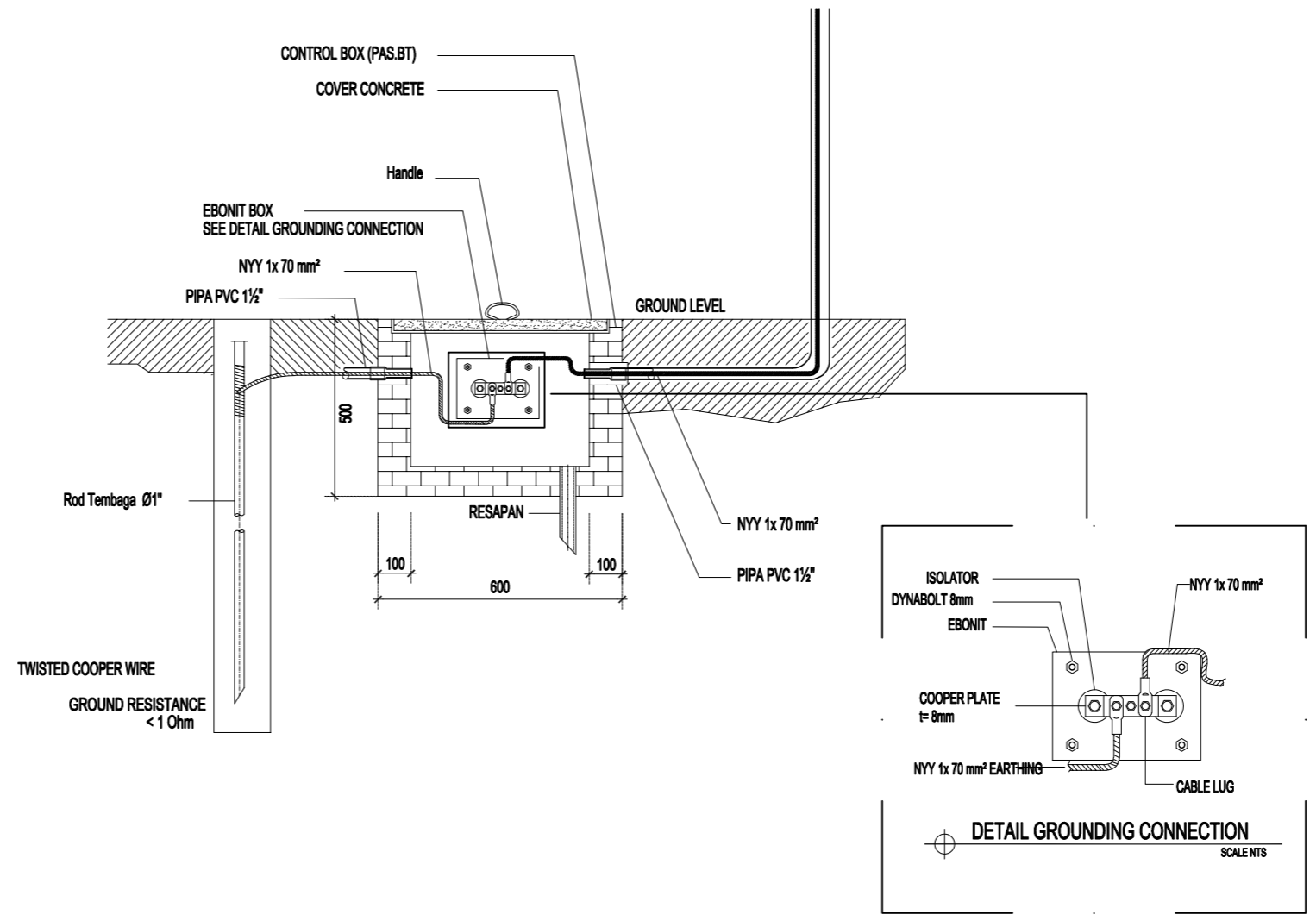
Scale: 1:150

SKALA NO. GAMBAR JML. GAMBAR



01 ME-01 **DETAIL 1 (VIKING V3 TYPE R80)**
 GEDUNG PROFESI APOTEKER (OSCE) Scale: 1:50

KABEL NYM 3 x 2,5 mm²
 KE PHOTO SWITCH
 NYY 1 x 70 mm²
 KE BAK KONTROL PENTANAHAN PETIR



01 ME-01 **DETAIL 2 (BAK KONTROL GROUNDING)**
 GEDUNG PROFESI APOTEKER (OSCE) Scale: 1:50

REVISI			
NO	TANGGAL	KETERANGAN	Ttd

PEMBERI TUGAS

INSTITUT TEKNOLOGI SUMATERA
 Jl. Terusan Ryacudu, Lampung Selatan 35365

N A M A PEKERJAAN

PERENCANAAN
GEDUNG PROFESI APOTEKER (OSCE)
 INSTITUT TEKNOLOGI SUMATERA
 TAHUN ANGGARAN 2025

DISETUJUI

PEJABAT PEMBUAT KOMITMEN

Ir. Arif Rohman, S.T., M.T.
 NIP. 198703012012121002

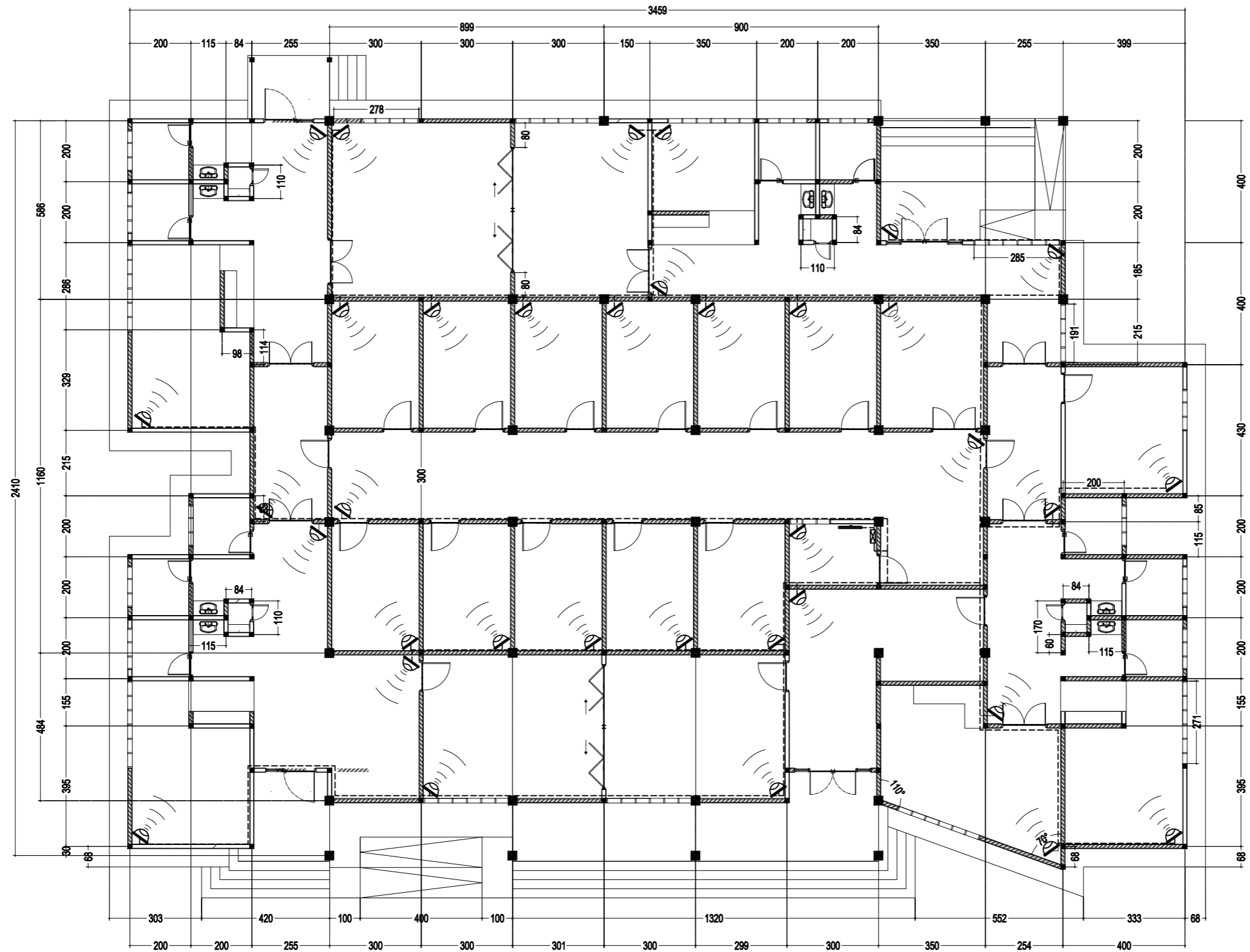
KONSULTAN PERENCANA

Puji Riyanto, S.T.
 Direktur

- PERHATIAN
- SEMUA UKURAN DALAM MILIMETER KECUALI DITENTUKAN LAIN.
 - SEBELUM PELAKSANAAN PEKERJAAN DIMULAI, PELAKSANA DIWAJIBKAN MEMERIKSA, MEMBANDINGKAN SEMUA GAMBAR ARSITEKTUR, STRUKTUR, MEP, SERTA MELAPORKAN KEPADA DIREKSI LAPANGAN/PERENCANA APABILA TERDAPAT GAMBAR YANG TIDAK COCOK/TIDAK SESUAI TERMASUK DIMENSI ATAU UKURAN.
 - GAMBAR ARSITEKTUR DIPAKAI SEBAGAI GAMBAR ACUAN STRUKTUR & MEP DAN JIKA TERJADI KETIDAKCOCOKAN GAMBAR - GAMBAR TERSEBUT TERMASUK DIMENSI ATAU TULISAN MAKA SEGERA MELAPORKAN KEPADA DIREKSI LAPANGAN / PERENCANA SEBELUM PELAKSANAAN LAPANGAN DIMULAI.

JUDUL GAMBAR

SKALA	NO. GAMBAR	JML. GAMBAR



SIMBOL	KETERANGAN	JUMLAH
	KAMERA KPC 133	35 BH
	RPS 1200V, DVR dan HDD 1 TB	1 BH
	TV MONITORING	1 BH

CATATAN/KETERANGAN

REVISI			
NO	TANGGAL	KETERANGAN	Ttd

PEMBERITUGAS

INSTITUT TEKNOLOGI SUMATERA
 Jl. Terusan Ryacudu, Lampung Selatan 35365

N A M A PEKERJAAN

PERENCANAAN
GEDUNG PROFESI APOTEKER (OSCE)
 INSTITUT TEKNOLOGI SUMATERA
 TAHUN ANGGARAN 2025

DISETUJUI

PEJABAT PEMBUAT KOMITMEN

Ir. Arif Rohman, S.T., M.T.
 NIP. 198703012012121002

KONSULTAN PERENCANA

Puji Riyanto, S.T.
 Direktur


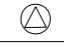
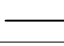
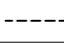
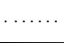
- PERHATIAN
- SEMUA UKURAN DALAM MILIMETER KECUALI DITENTUKAN LAIN.
 - SEBELUM PELAKSANAAN PEKERJAAN DIMULAI, PELAKSANA DIWAJIBKAN MEMERIKSA, MEMBANDINGKAN SEMUA GAMBAR ARSITEKTUR, STRUKTUR, MEP, SERTA MELAPORKAN KEPADA DIREKSI LAPANGAN/PERENCANA APABILA TERDAPAT GAMBAR YANG TIDAK COCOK/TIDAK SESUAI TERMASUK DIMENSI ATAU UKURAN.
 - GAMBAR ARSITEKTUR DIPAKAI SEBAGAI GAMBAR ACUAN STRUKTUR & MEP DAN JIKA TERJADI KETIDAKCOCOKAN GAMBAR - GAMBAR TERSEBUT TERMASUK DIMENSI ATAU TULISAN MAKA SEGERA MELAPORKAN KEPADA DIREKSI LAPANGAN / PERENCANA SEBELUM PELAKSANAAN LAPANGAN DIMULAI.

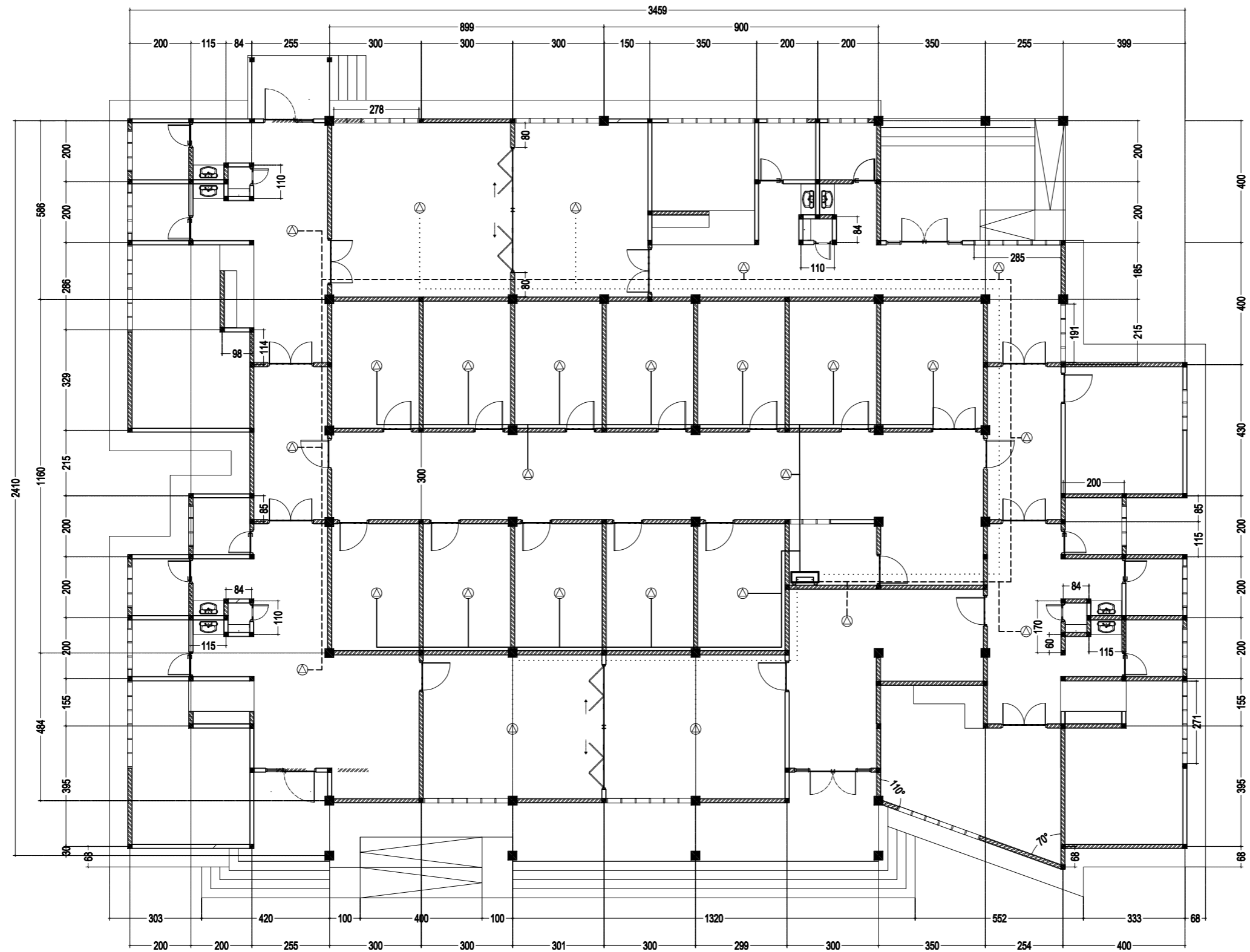
JUDUL GAMBAR

01 DENAH RENCANA INSTALASI CCTV
 GEDUNG PROFESI APOTEKER (OSCE)

Scale: 1:150

SKALA	NO. GAMBAR	JML. GAMBAR

SIMBOL	KETERANGAN	JUMLAH
	JB-SS (JUNCTION BOX SOUND SYSTEM)	1 BH
	CEILING SPEAKER 3 W	33 BH
	JALUR 1	-
	JALUR 2	-
	JALUR 3	-



CATATAN/KETERANGAN

REVISI			
NO	TANGGAL	KETERANGAN	Ttd

PEMBERI TUGAS


INSTITUT TEKNOLOGI SUMATERA
 Jl. Terusan Ryacudu, Lampung Selatan 35365

N A M A PEKERJAAN

PERENCANAAN
GEDUNG PROFESI APOTEKER (OSCE)
 INSTITUT TEKNOLOGI SUMATERA
 TAHUN ANGGARAN 2025

DISETUJUI
 PEJABAT PEMBUAT KOMITMEN

Ir. Arif Rohman, S.T., M.T.
 NIP. 198703012012121002

KONSULTAN PERENCANA

Puji Riyanto, S.T.
 Direktur

PERHATIAN

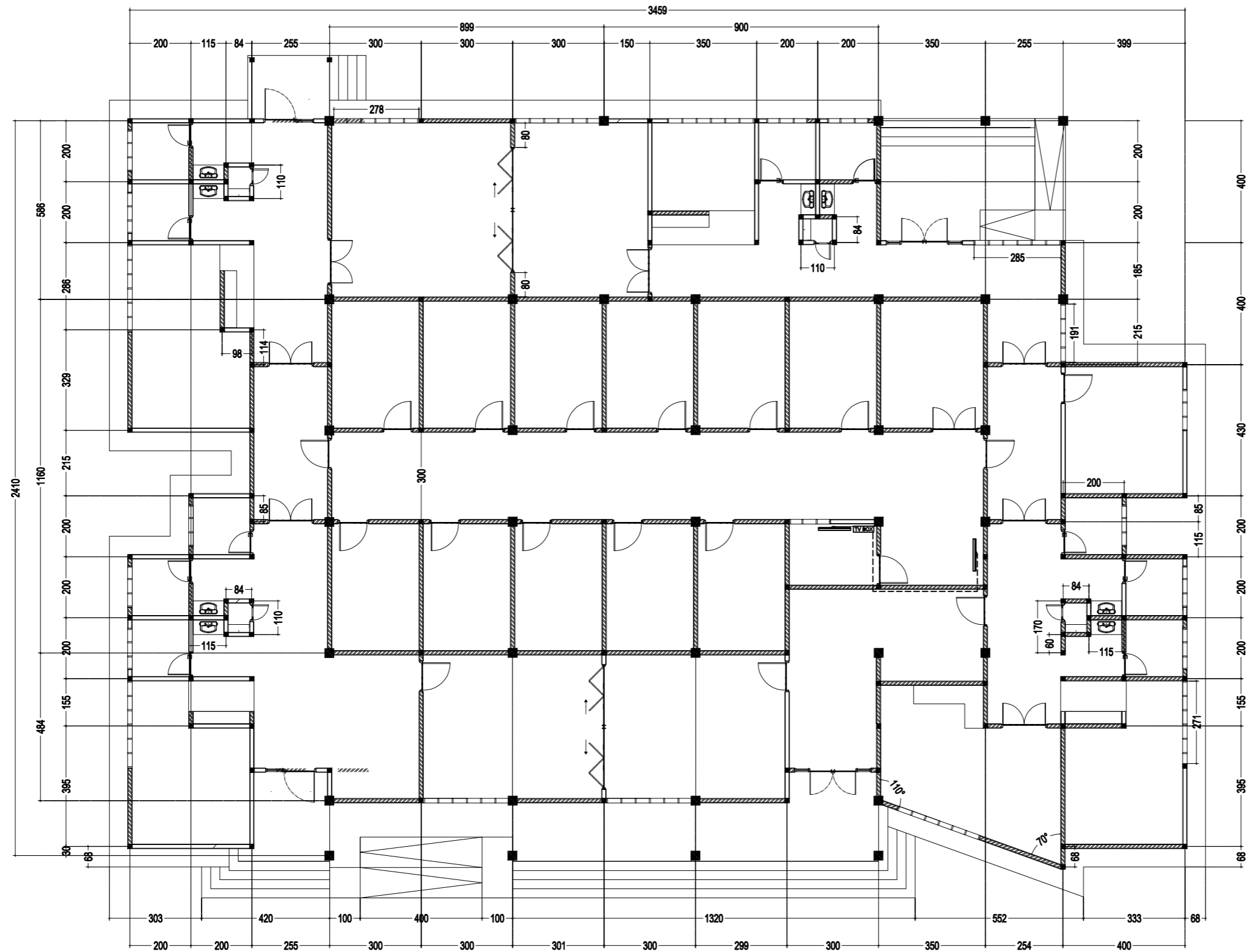
- SEMUA UKURAN DALAM MILIMETER KECUALI DITENTUKAN LAIN.
- SEBELUM PELAKSANAAN PEKERJAAN DIMULAI, PELAKSANA DIWAJIBKAN MEMERIKSA, MEMBANDINGKAN SEMUA GAMBAR ARSITEKTUR, STRUKTUR, MEP, SERTA MELAPORKAN KEPADA DIREKSI LAPANGAN/PERENCANA APABILA TERDAPAT GAMBAR YANG TIDAK COCOK/TIDAK SESUAI TERMASUK DIMENSI ATAU UKURAN.
- GAMBAR ARSITEKTUR DIPAKAI SEBAGAI GAMBAR ACUAN STRUKTUR & MEP DAN JIKA TERJADI KETIDAKCOCOKAN GAMBAR - GAMBAR TERSEBUT TERMASUK DIMENSI ATAU TULISAN MAKA SEGERA MELAPORKAN KEPADA DIREKSI LAPANGAN / PERENCANA SEBELUM PELAKSANAAN LAPANGAN DIMULAI.

JUDUL GAMBAR

01 DENAH RENCANA INSTALASI SOUND
 GEDUNG PROFESI APOTEKER (OSCE) Scale: 1:150

SKALA	NO. GAMBAR	JML. GAMBAR

SIMBOL	KETERANGAN	JUMLAH
	TV 40"	2 BH
	TV BOX	1 BH



01 DENAH RENCANA INSTALASI TV
 ME-01 GEDUNG PROFESI APOTEKER (OSCE) Scale: 1:150

CATATAN/KETERANGAN

REVISI			
NO	TANGGAL	KETERANGAN	Ttd

PEMBERI TUGAS

INSTITUT TEKNOLOGI SUMATERA
 Jl. Terusan Ryacudu, Lampung Selatan 35365

N A M A PEKERJAAN

PERENCANAAN
GEDUNG PROFESI APOTEKER (OSCE)
 INSTITUT TEKNOLOGI SUMATERA
 TAHUN ANGGARAN 2025

DISETUJUI

PEJABAT PEMBUAT KOMITMEN

Ir. Arif Rohman, S.T., M.T.
 NIP. 198703012012121002

KONSULTAN PERENCANA

Puji Riyanto, S.T.
 Direktur

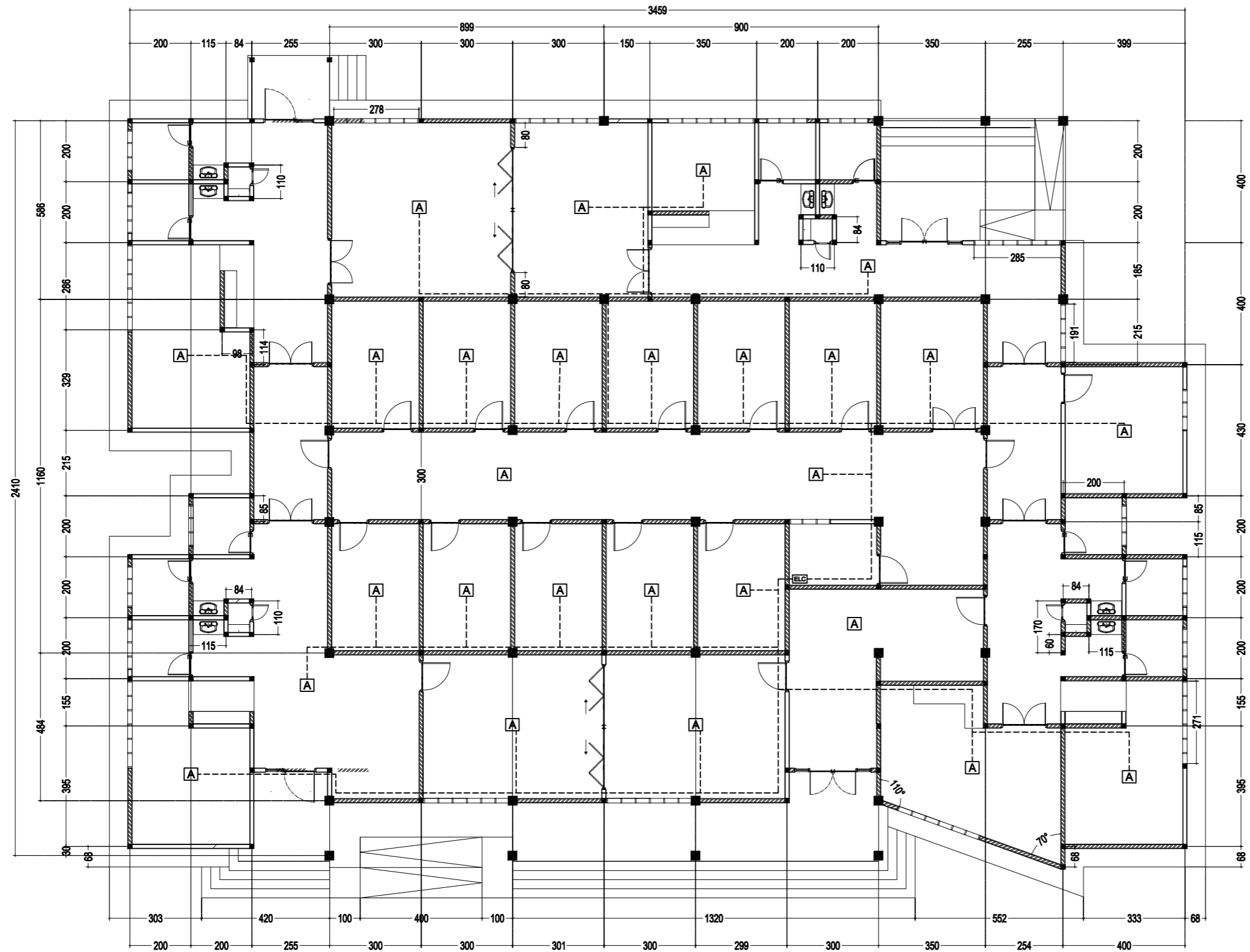
- PERHATIAN
- SEMUA UKURAN DALAM MILIMETER KECUALI DITENTUKAN LAIN.
 - SEBELUM PELAKSANAAN PEKERJAAN DIMULAI, PELAKSANA DIWAJIBKAN MEMERIKSA, MEMBANDINGKAN SEMUA GAMBAR ARSITEKTUR, STRUKTUR, MEP, SERTA MELAPORKAN KEPADA DIREKSI LAPANGAN/PERENCANA APABILA TERDAPAT GAMBAR YANG TIDAK COCOK/TIDAK SESUAI TERMASUK DIMENSI ATAU UKURAN.
 - GAMBAR ARSITEKTUR DIPAKAI SEBAGAI GAMBAR ACUAN STRUKTUR & MEP DAN JIKA TERJADI KETIDAKCOCOKAN GAMBAR - GAMBAR TERSEBUT TERMASUK DIMENSI ATAU TULISAN MAKA SEGERA MELAPORKAN KEPADA DIREKSI LAPANGAN / PERENCANA SEBELUM PELAKSANAAN LAPANGAN DIMULAI.

JUDUL GAMBAR

SKALA	NO. GAMBAR	JML. GAMBAR

SIMBOL	KETERANGAN	JUMLAH
A	ACCES POINT	27 BH
ELC	ELECTRICAL	1 BH

CATATAN/KETERANGAN



REVISI			
NO	TANGGAL	KETERANGAN	Ttd

PEMBERI TUGAS



INSTITUT TEKNOLOGI SUMATERA
Jl. Terusan Ryacudu, Lampung Selatan 35365

N A M A PEKERJAAN

PERENCANAAN
GEDUNG PROFESI APOTEKER (OSCE)
INSTITUT TEKNOLOGI SUMATERA
TAHUN ANGGARAN 2025

DISETUJUI

PEJABAT PEMBUAT KOMITMEN

Ir. Arif Rohman, S.T., M.T.
NIP. 198703012012121002

KONSULTAN PERENCANA

Puji Riyanto, S.T.
Direktur

PERHATIAN

- SEMUA UKURAN DALAM MILIMETER KECUALI DITENTUKAN LAIN.
- SEBELUM PELAKSANAAN PEKERJAAN DIMULAI, PELAKSANA DIWAJIBKAN MEMERIKSA, MEMBANDINGKAN SEMUA GAMBAR ARSITEKTUR, STRUKTUR, MEP, SERTA MELAPORKAN KEPADA DIREKSI LAPANGAN/PERENCANA APABILA TERDAPAT GAMBAR YANG TIDAK COCOK/TIDAK SESUAI TERMASUK DIMENSI ATAU UKURAN.
- GAMBAR ARSITEKTUR DIPAKAI SEBAGAI GAMBAR ACUAN STRUKTUR & MEP DAN JIKA TERJADI KETIDAKCOCOKAN GAMBAR - GAMBAR TERSEBUT TERMASUK DIMENSI ATAU TULISAN MAKA SEGERA MELAPORKAN KEPADA DIREKSI LAPANGAN / PERENCANA SEBELUM PELAKSANAAN LAPANGAN DIMULAI.

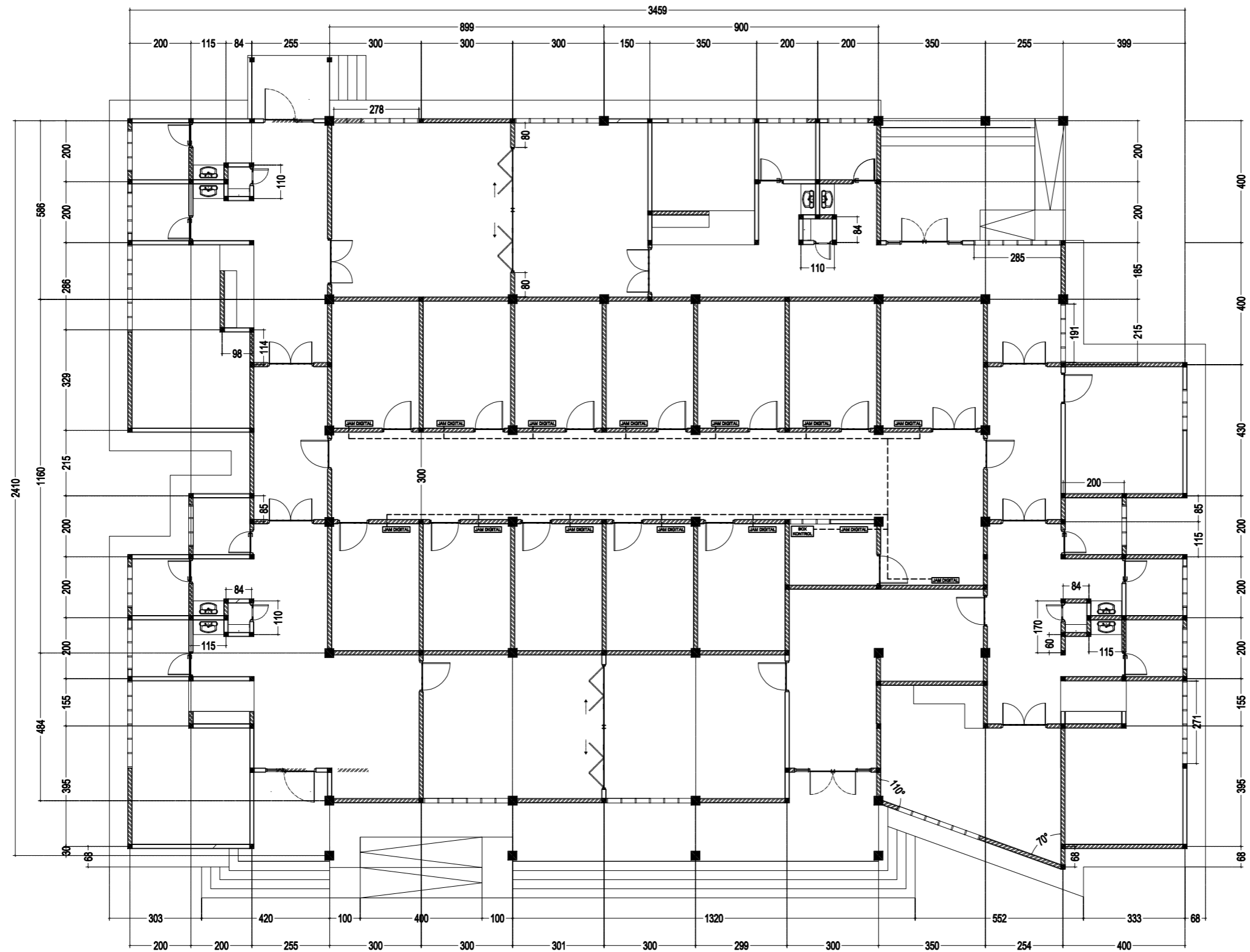
JUDUL GAMBAR

01 DENAH RENCANA INSTALASI ACCES POINT
ME-01 GEDUNG PROFESI APOTEKER (OSCE) Scale: 1:150

SKALA	NO. GAMBAR	JML. GAMBAR

SIMBOL	KETERANGAN	JUMLAH
JAM DIGITAL	DISPLAY JAM DIGITAL	14 BH
BOX KONTROL	KONTROL BOX JAM DIGITAL	1 BH

CATATAN/KETERANGAN



REVISI			
NO	TANGGAL	KETERANGAN	Ttd

PEMBERITUGAS



INSTITUT TEKNOLOGI SUMATERA
Jl. Terusan Ryacudu, Lampung Selatan 35365

N A M A PEKERJAAN

PERENCANAAN
GEDUNG PROFESI APOTEKER (OSCE)
INSTITUT TEKNOLOGI SUMATERA
TAHUN ANGGARAN
2025

DISETUJUI

PEJABAT PEMBUAT KOMITMEN

Ir. Arif Rohman, S.T., M.T.
NIP. 198703012012121002

KONSULTAN PERENCANA

Puji Riyanto, S.T.
Direktur

PERHATIAN

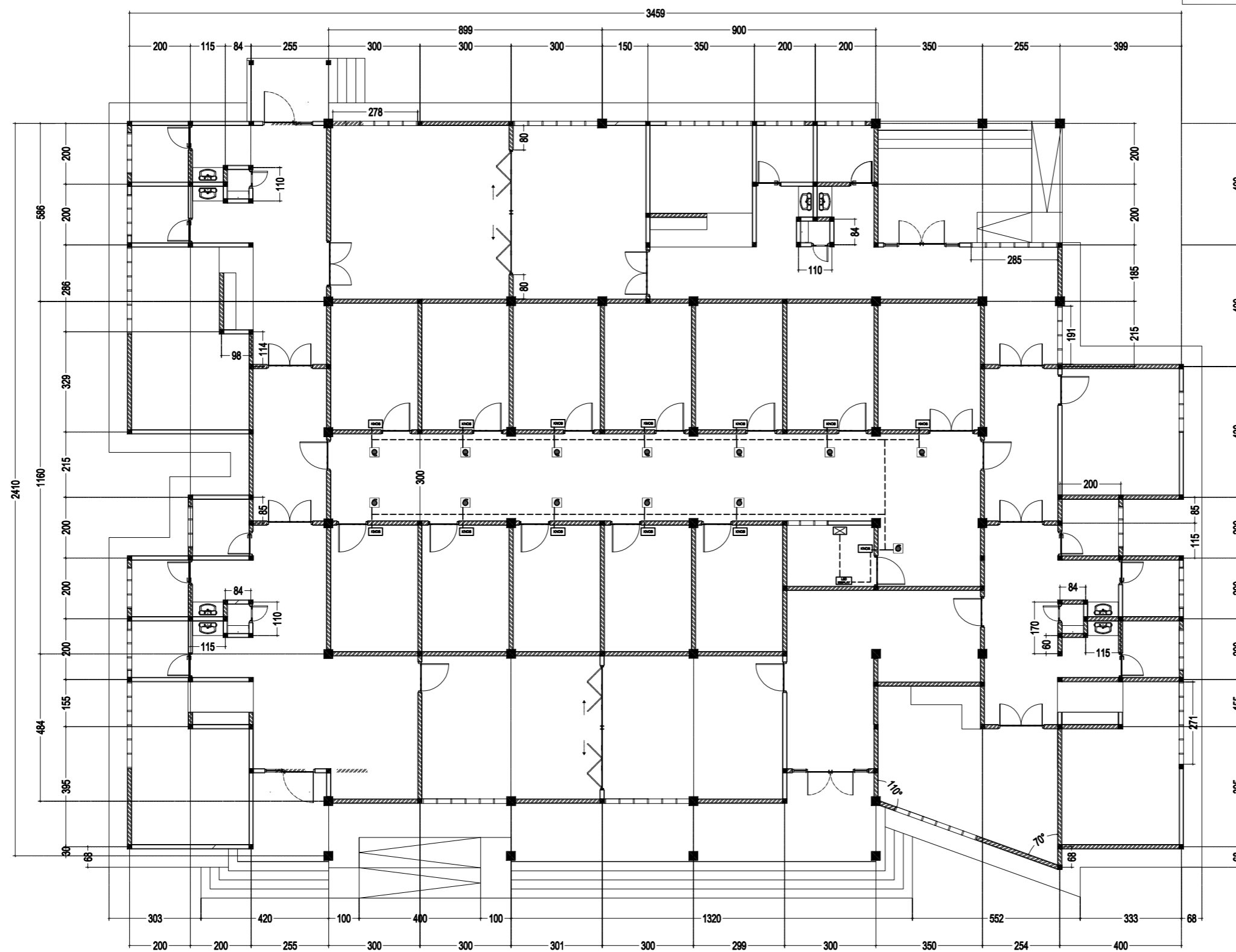
- SEMUA UKURAN DALAM MILIMETER KECUALI DITENTUKAN LAIN.
- SEBELUM PELAKSANAAN PEKERJAAN DIMULAI, PELAKSANA DIWAJIBKAN MEMERIKSA, MEMBANDINGKAN SEMUA GAMBAR ARSITEKTUR, STRUKTUR, MEP, SERTA MELAPORKAN KEPADA DIREKSI LAPANGAN/PERENCANA APABILA TERDAPAT GAMBAR YANG TIDAK COCOK/TIDAK SESUAI TERMASUK DIMENSI ATAU UKURAN.
- GAMBAR ARSITEKTUR DIPAKAI SEBAGAI GAMBAR ACUAN STRUKTUR & MEP DAN JIKA TERJADI KETIDAKCOCOKAN GAMBAR - GAMBAR TERSEBUT TERMASUK DIMENSI ATAU TULISAN MAKA SEGERA MELAPORKAN KEPADA DIREKSI LAPANGAN / PERENCANA SEBELUM PELAKSANAAN LAPANGAN DIMULAI.

JUDUL GAMBAR

01 DENAH RENCANA INSTALASI JAM DIGITAL
ME-01 GEDUNG PROFESI APOTEKER (OSCE)

Scale: 1:150

SKALA	NO. GAMBAR	JML. GAMBAR



SIMBOL	KETERANGAN	JUMLAH
	BUTTON PANIC	13 BH
	ALARAM PANIC	13 BH
	MICROCONTROLLER	1 BH
	LED DISPLAY	1 BH

CATATAN/KETERANGAN			

REVISI			
NO	TANGGAL	KETERANGAN	Ttd

PEMBERI TUGAS

INSTITUT TEKNOLOGI SUMATERA
Jl. Terusan Ryacudu, Lampung Selatan 35365

N A M A PEKERJAAN

PERENCANAAN
GEDUNG PROFESI APOTEKER (OSCE)
INSTITUT TEKNOLOGI SUMATERA
TAHUN ANGGARAN 2025

DISETUJUI
PEJABAT PEMBUAT KOMITMEN

Ir. Arif Rohman, S.T., M.T.
NIP. 198703012012121002

KONSULTAN PERENCANA

Puji Riyanto, S.T.
Direktur

- PERHATIAN
- SEMUA UKURAN DALAM MILIMETER KECUALI DITENTUKAN LAIN.
 - SEBELUM PELAKSANAAN PEKERJAAN DIMULAI, PELAKSANA DIWAJIBKAN MEMERIKSA, MEMBANDINGKAN SEMUA GAMBAR ARSITEKTUR, STRUKTUR, MEP, SERTA MELAPORKAN KEPADA DIREKSI LAPANGAN/PERENCANA APABILA TERDAPAT GAMBAR YANG TIDAK COCOK/TIDAK SESUAI TERMASUK DIMENSI ATAU UKURAN.
 - GAMBAR ARSITEKTUR DIPAKAI SEBAGAI GAMBAR ACUAN STRUKTUR & MEP DAN JIKA TERJADI KETIDAKCOCOKAN GAMBAR - GAMBAR TERSEBUT TERMASUK DIMENSI ATAU TULISAN MAKA SEGERA MELAPORKAN KEPADA DIREKSI LAPANGAN / PERENCANA SEBELUM PELAKSANAAN LAPANGAN DIMULAI.

JUDUL GAMBAR

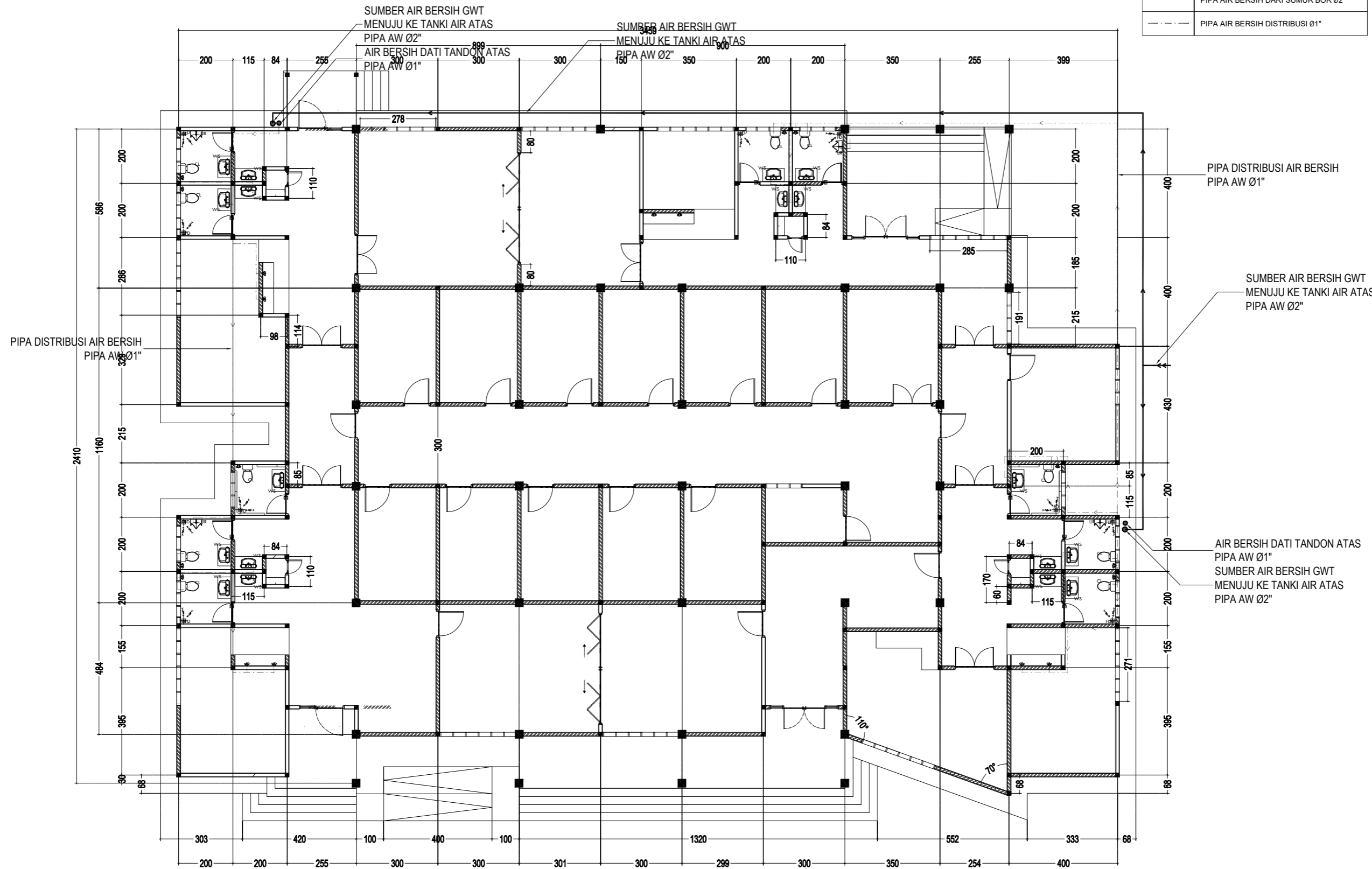
01 DENAH RENCANA INSTALASI BUTTON PANIC
GEDUNG PROFESI APOTEKER (OSCE)

Scale: 1:150

SKALA	NO. GAMBAR	JML. GAMBAR

PLUMBING

GEDUNG PROFESI APOTEKER (OSCE)



SIMBOL	KETERANGAN
WS	WASTAFEL
KR	KRAN
CL	CLOSET DUDUK
UR	URINAL
—	PIPA AIR BERSIH DARI SUMUR BOR Ø2"
- - -	PIPA AIR BERSIH DISTRIBUSI Ø1"

CATATAN/KETERANGAN			

REVISI			
NO	TANGGAL	KETERANGAN	Ttd

PEMBERI TUGAS



INSTITUT TEKNOLOGI SUMATERA
Jl. Terusan Ryacudu, Lampung Selatan 35365

N A M A PEKERJAAN

PERENCANAAN
GEDUNG PROFESI APOTEKER (OSCE)
INSTITUT TEKNOLOGI SUMATERA
TAHUN ANGGARAN 2025

DISETUJUI
PEJABAT PEMBUAT KOMITMEN

Ir. Arif Rohman, S.T., M.T.
NIP. 198703012012121002

KONSULTAN PERENCANA

Puji Riyanto, S.T.
Direktur

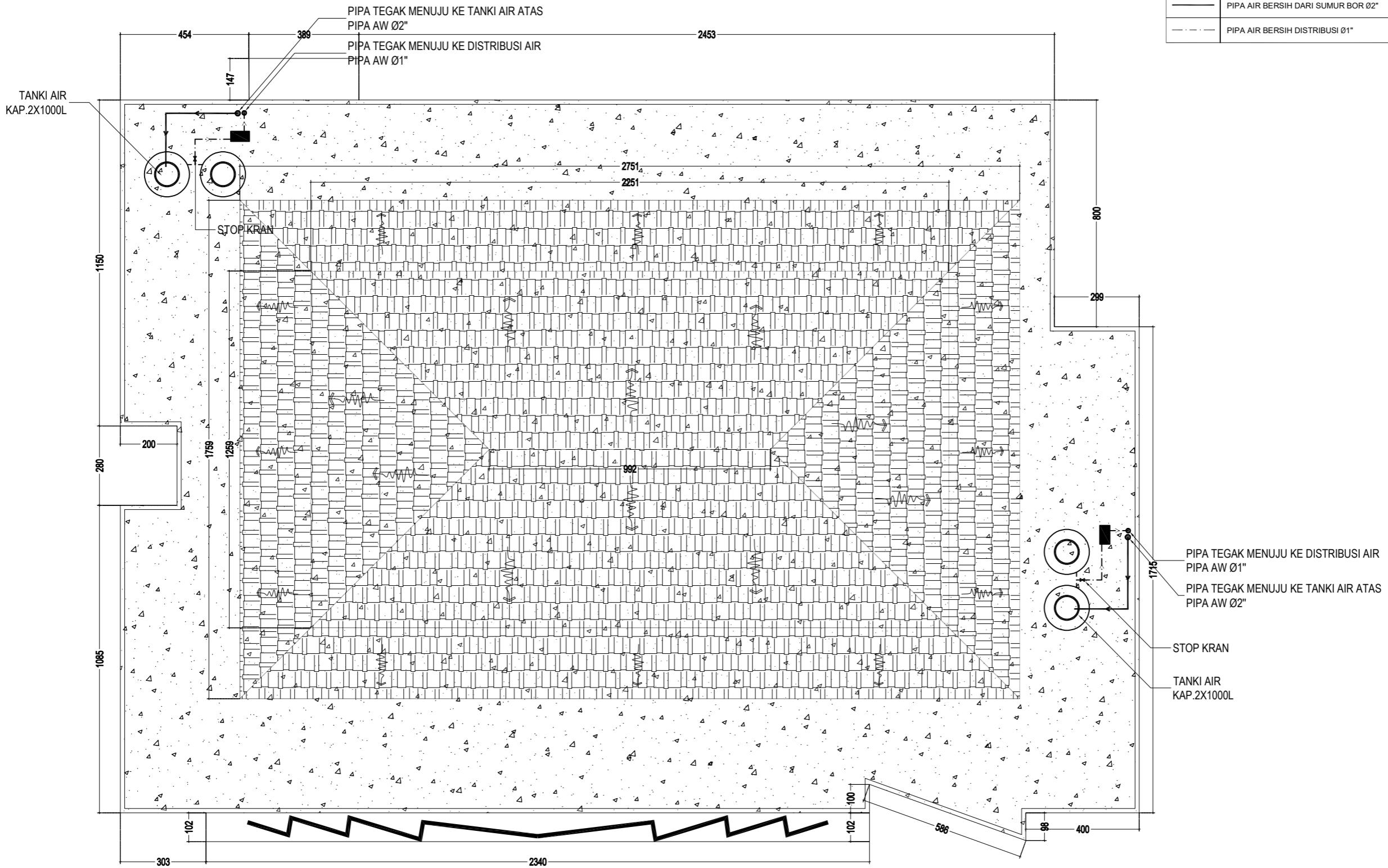
- PERHATIAN
- SEMUA UKURAN DALAM MILIMETER KECUALI DITENTUKAN LAIN.
 - SEBELUM PELAKSANAAN PEKERJAAN DIMULAI, PELAKSANA DIWAJIBKAN MEMERIKSA, MEMBANDINGKAN SEMUA GAMBAR ARSITEKTUR, STRUKTUR, MEP, SERTA MELAPORKAN KEPADA DIREKSI LAPANGAN/PERENCANA APABILA TERDAPAT GAMBAR YANG TIDAK COCOK/TIDAK SESUAI TERMASUK DIMENSI ATAU UKURAN.
 - GAMBAR ARSITEKTUR DIPAKAI SEBAGAI GAMBAR ACUAN STRUKTUR & MEP DAN JIKA TERJADI KETIDAKCOCOKAN GAMBAR - GAMBAR TERSEBUT TERMASUK DIMENSI ATAU TULISAN MAKA SEGERA MELAPORKAN KEPADA DIREKSI LAPANGAN / PERENCANA SEBELUM PELAKSANAAN LAPANGAN DIMULAI.

JUDUL GAMBAR


01 DENAH RENCANA INSTALASI PIPA AIR BERSIH
GEDUNG PROFESI APOTEKER (OSCE)

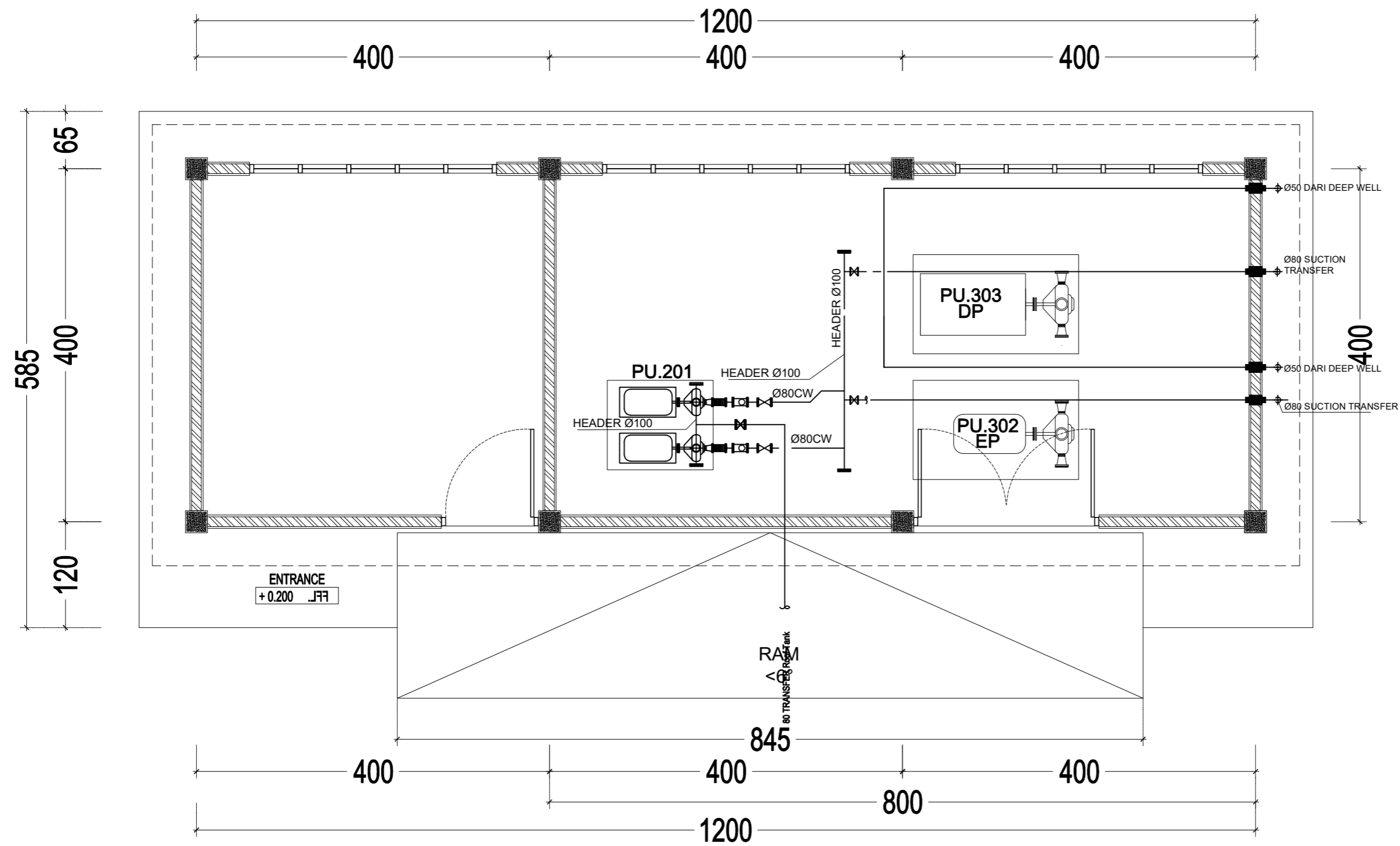
Scale: 1:150

SKALA	NO. GAMBAR	JML. GAMBAR



SIMBOL	KETERANGAN
WS	WASTAFEL
KR	KRAN
CL	CLOSET DUDUK
UR	URINAL
—	PIPA AIR BERSIH DARI SUMUR BOR Ø2"
- - -	PIPA AIR BERSIH DISTRIBUSI Ø1"

CATATAN/KETERANGAN			
REVISI			
NO	TANGGAL	KETERANGAN	Ttd
PEMBERITUGAS			
 INSTITUT TEKNOLOGI SUMATERA <small>Jl. Terusan Ryacudu, Lampung Selatan 35365</small>			
N A M A PEKERJAAN			
PERENCANAAN GEDUNG PROFESI APOTEKER (OSCE) INSTITUT TEKNOLOGI SUMATERA TAHUN ANGGARAN 2025			
DISETJUI			
PEJABAT PEMBUAT KOMITMEN			
Ir. Arif Rohman, S.T., M.T. <small>NIP. 198703012012121002</small>			
KONSULTAN PERENCANA			
Puji Riyanto, S.T. <small>Direktur</small>			
PERHATIAN			
1. SEMUA UKURAN DALAM MILIMETER KECUALI DITENTUKAN LAIN. 2. SEBELUM PELAKSANAAN PEKERJAAN DIMULAI, PELAKSANA DIWAJIBKAN MEMERIKSA, MEMBANDINGKAN SEMUA GAMBAR ARSITEKTUR, STRUKTUR, MEP, SERTA MELAPORKAN KEPADA DIREKSI LAPANGAN/PERENCANA APABILA TERDAPAT GAMBAR YANG TIDAK COCOK/TIDAK SESUAI TERMASUK DIMENSI ATAU UKURAN. 3. GAMBAR ARSITEKTUR DIPAKAI SEBAGAI GAMBAR ACUAN STRUKTUR & MEP DAN JIKA TERJADI KETIDAKCOCOKAN GAMBAR - GAMBAR TERSEBUT TERMASUK DIMENSI ATAU TULISAN MAKA SEGERA MELAPORKAN KEPADA DIREKSI LAPANGAN / PERENCANA SEBELUM PELAKSANAAN LAPANGAN DIMULAI.			
JUDUL GAMBAR			
01 DENAH RENCANA INSTALASI AIR BERSIH ROOF TOP PL-01 GEDUNG PROFESI APOTEKER (OSCE)			
Scale: 1:150			
SKALA	NO. GAMBAR	JML. GAMBAR	



01
PL-01

DETAIL INSTALASI RUANG POMPA AIR BERSIH
GEDUNG PROFESI APOTEKER (OSCE)

Scale: 1:50

CATATAN/KETERANGAN

REVISI			
NO	TANGGAL	KETERANGAN	Ttd

PEMBERI TUGAS



INSTITUT TEKNOLOGI SUMATERA
Jl. Terusan Ryacudu, Lampung Selatan 35365

N A M A PEKERJAAN

PERENCANAAN
GEDUNG PROFESI APOTEKER (OSCE)
INSTITUT TEKNOLOGI SUMATERA
TAHUN ANGGARAN 2025

DISETUJUI
PEJABAT PEMBUAT KOMITMEN

Ir. Arif Rohman, S.T., M.T.
NIP. 198703012012121002

KONSULTAN PERENCANA

Puji Riyanto, S.T.
Direktur

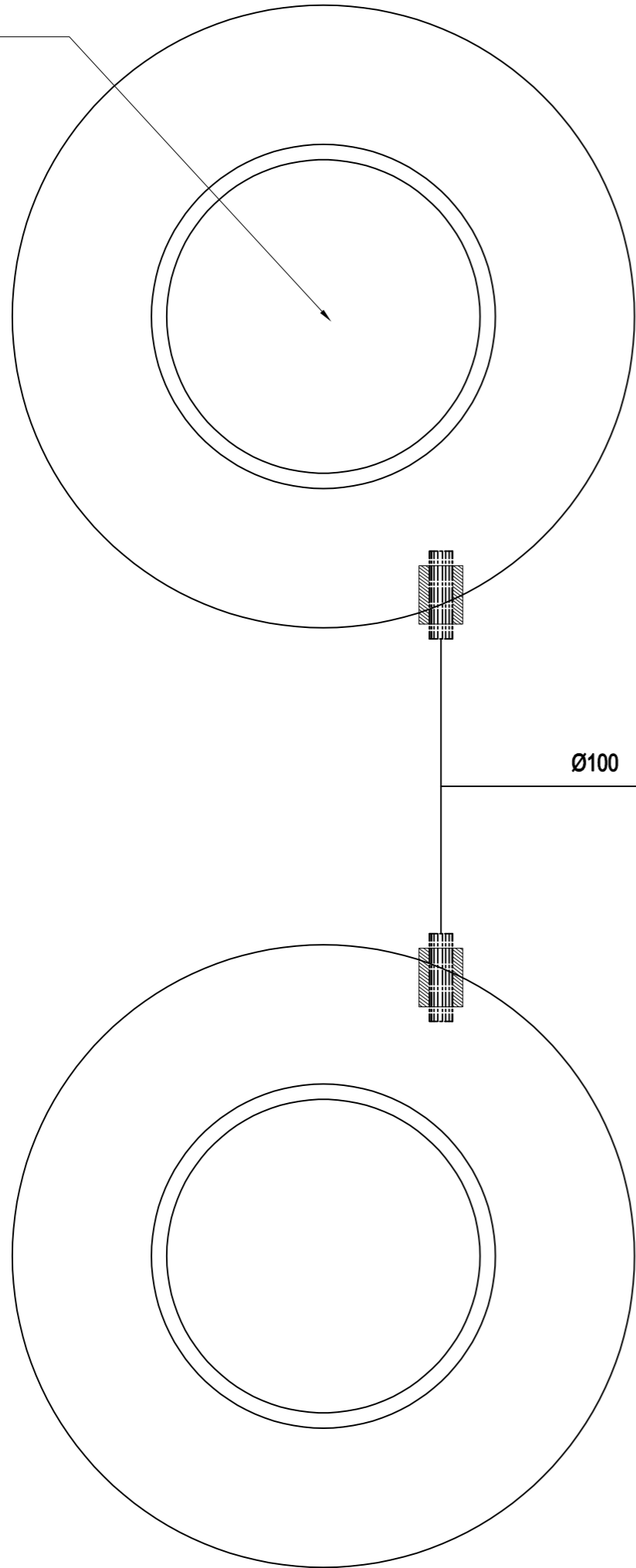
PERHATIAN

- SEMUA UKURAN DALAM MILIMETER KECUALI DITENTUKAN LAIN.
- SEBELUM PELAKSANAAN PEKERJAAN DIMULAI, PELAKSANA DIWAJIBKAN MEMERIKSA, MEMBANDINGKAN SEMUA GAMBAR ARSITEKTUR, STRUKTUR, MEP, SERTA MELAPORKAN KEPADA DIREKSI LAPANGAN/PERENCANA APABILA TERDAPAT GAMBAR YANG TIDAK COCOK/TIDAK SESUAI TERMASUK DIMENSI ATAU UKURAN.
- GAMBAR ARSITEKTUR DIPAKAI SEBAGAI GAMBAR ACUAN STRUKTUR & MEP DAN JIKA TERJADI KETIDAKCOCOKAN GAMBAR - GAMBAR TERSEBUT TERMASUK DIMENSI ATAU TULISAN MAKA SEGERA MELAPORKAN KEPADA DIREKSI LAPANGAN / PERENCANA SEBELUM PELAKSANAAN LAPANGAN DIMULAI.

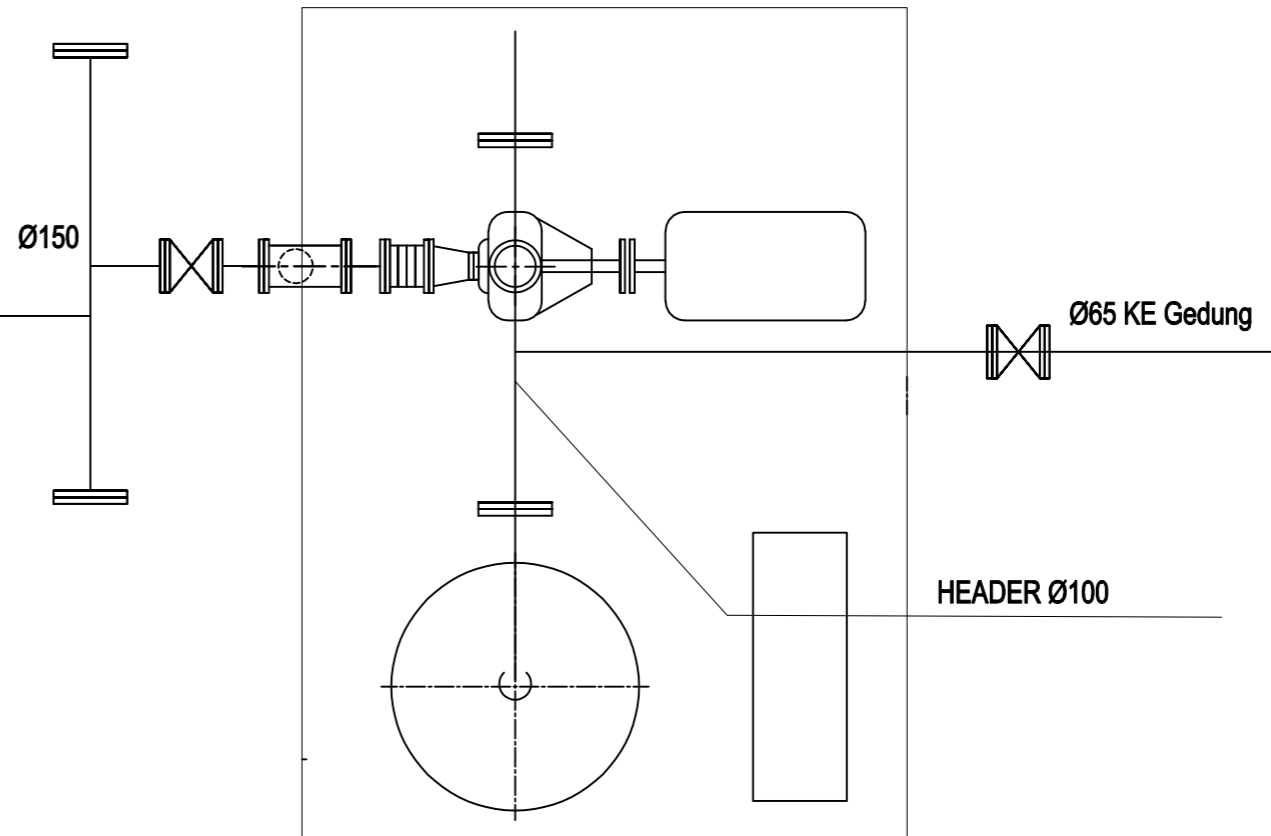
JUDUL GAMBAR

SKALA	NO. GAMBAR	JML. GAMBAR

TANKI AIR
KAP.2X1000L



PU 202-A/B/C



HEADER Ø100

01
PL-01 **DETAIL INSTALASI POMPA BOOSTER**
GEDUNG PROFESI APOTEKER (OSCE)

Scale: 1:15

CATATAN/KETERANGAN

REVISI

NO	TANGGAL	KETERANGAN	Ttd

PEMBERI TUGAS



N A M A PEKERJAAN

PERENCANAAN
**GEDUNG PROFESI APOTEKER
(OSCE)**
INSTITUT TEKNOLOGI SUMATERA
TAHUN ANGGARAN
2025

DISETUJUI

PEJABAT PEMBUAT KOMITMEN

Ir. Arif Rohman, S.T., M.T.
NIP. 198703012012121002

KONSULTAN PERENCANA

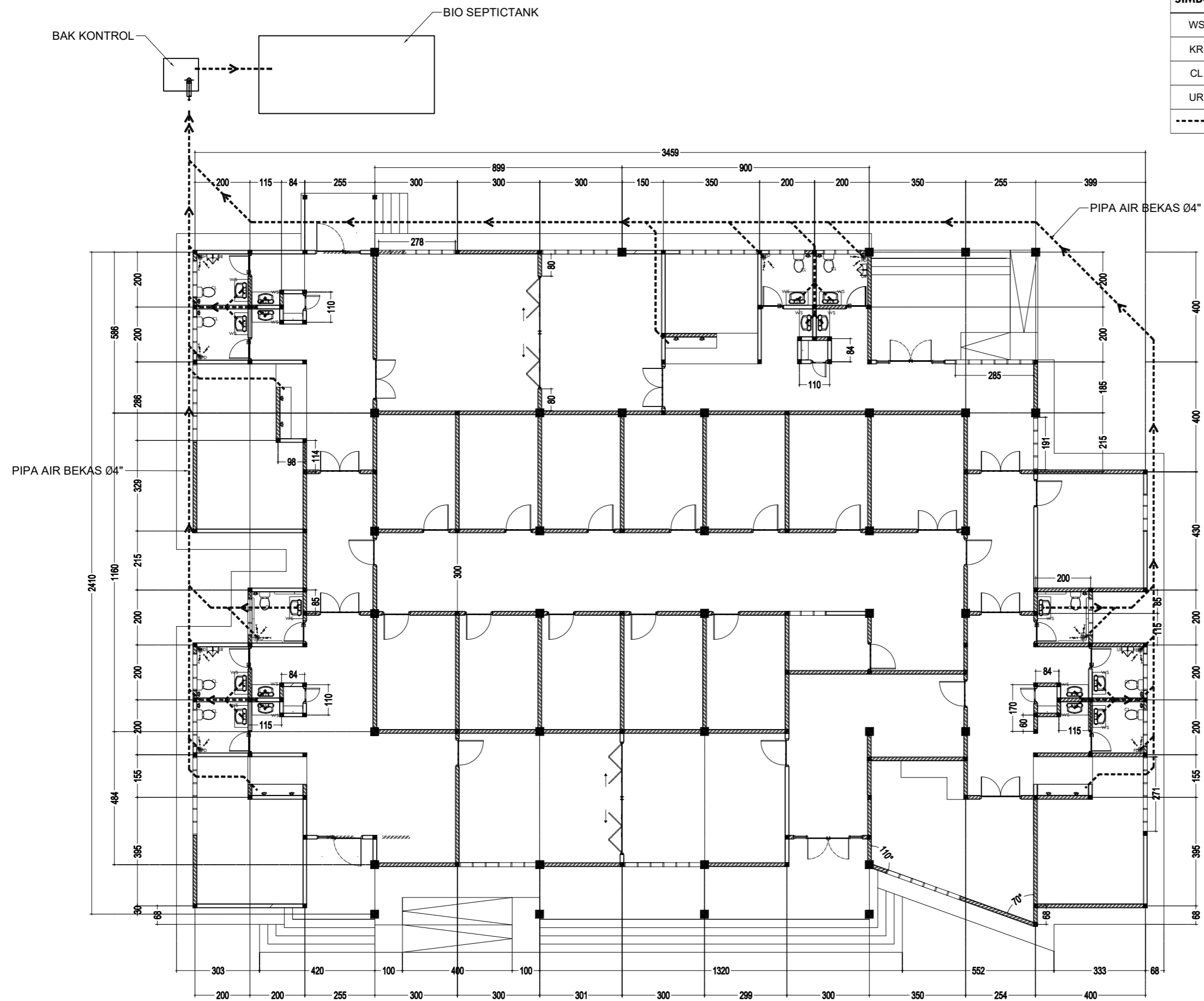
Puji Riyanto, S.T.
Direktur

PERHATIAN

- SEMUA UKURAN DALAM MILIMETER KECUALI DITENTUKAN LAIN.
- SEBELUM PELAKSANAAN PEKERJAAN DIMULAI, PELAKSANA DIWAJIBKAN MEMERIKSA, MEMBANDINGKAN SEMUA GAMBAR ARSITEKTUR, STRUKTUR, MEP, SERTA MELAPORKAN KEPADA DIREKSI LAPANGAN/PERENCANA APABILA TERDAPAT GAMBAR YANG TIDAK COCOK/TIDAK SESUAI TERMASUK DIMENSI ATAU UKURAN.
- GAMBAR ARSITEKTUR DIPAKAI SEBAGAI GAMBAR ACUAN STRUKTUR & MEP DAN JIKA TERJADI KETIDAKCOCOKAN GAMBAR - GAMBAR TERSEBUT TERMASUK DIMENSI ATAU TULISAN MAKA SEGERA MELAPORKAN KEPADA DIREKSI LAPANGAN / PERENCANA SEBELUM PELAKSANAAN LAPANGAN DIMULAI.

JUDUL GAMBAR

SKALA NO. GAMBAR JML. GAMBAR



SIMBOL	KETERANGAN
WS	WASTAFEL
KR	KRAN
CL	CLOSET DUDUK
UR	URINAL
-----	PIPA AIR BEKAS Ø4"

CATATAN/KETERANGAN			

REVISI			
NO	TANGGAL	KETERANGAN	Ttd

PEMBERITUGAS



INSTITUT TEKNOLOGI SUMATERA
 Jl. Terusan Ryacudu, Lampung Selatan 35365

N A M A PEKERJAAN

PERENCANAAN
GEDUNG PROFESI APOTEKER (OSCE)
 INSTITUT TEKNOLOGI SUMATERA
 TAHUN ANGGARAN
 2025

DISETUJUI
 PEJABAT PEMBUAT KOMITMEN

Ir. Arif Rohman, S.T., M.T.
 NIP. 198703012012121002

KONSULTAN PERENCANA

Puji Riyanto, S.T.
 Direktur

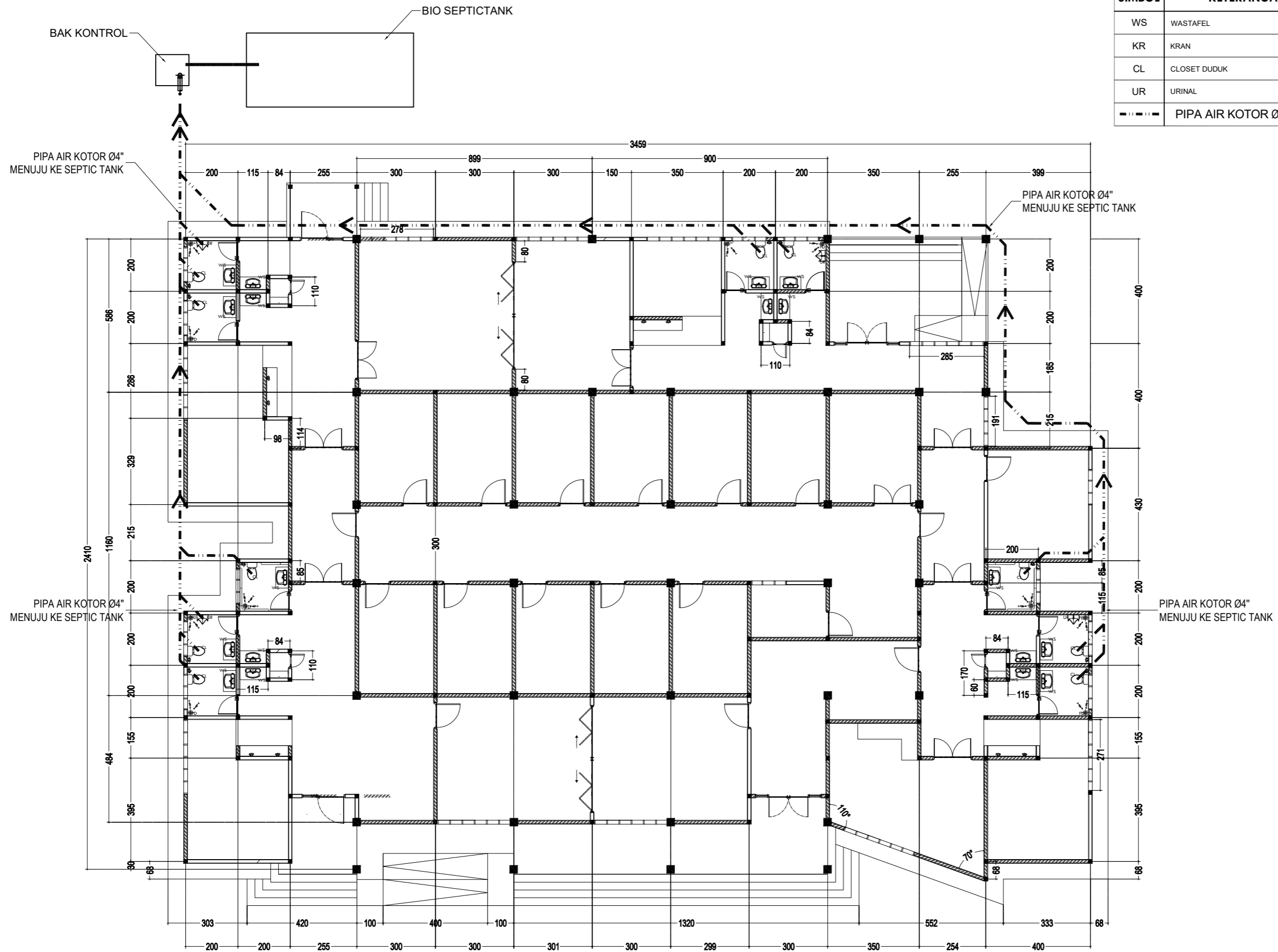
- PERHATIAN
- SEMUA UKURAN DALAM MILIMETER KECUALI DITENTUKAN LAIN.
 - SEBELUM PELAKSANAAN PEKERJAAN DIMULAI, PELAKSANA DIWAJIBKAN MEMERIKSA, MEMBANDINGKAN SEMUA GAMBAR ARSITEKTUR, STRUKTUR, MEP, SERTA MELAPORKAN KEPADA DIREKSI LAPANGAN/PERENCANA APABILA TERDAPAT GAMBAR YANG TIDAK COCOK/TIDAK SESUAI TERMASUK DIMENSI ATAU UKURAN.
 - GAMBAR ARSITEKTUR DIPAKAI SEBAGAI GAMBAR ACUAN STRUKTUR & MEP DAN JIKA TERJADI KETIDAKCOCOKAN GAMBAR - GAMBAR TERSEBUT TERMASUK DIMENSI ATAU TULISAN MAKA SEGERA MELAPORKAN KEPADA DIREKSI LAPANGAN / PERENCANA SEBELUM PELAKSANAAN LAPANGAN DIMULAI.

JUDUL GAMBAR

01 DENAH RENCANA INSTALASI PIPA AIR BEKAS
 GEDUNG PROFESI APOTEKER (OSCE)

Scale: 1:150

SKALA	NO. GAMBAR	JML. GAMBAR



SIMBOL	KETERANGAN
WS	WASTAFEL
KR	KRAN
CL	CLOSET DUDUK
UR	URINAL
---	PIPA AIR KOTOR Ø4"

CATATAN/KETERANGAN			

REVISI			
NO	TANGGAL	KETERANGAN	Ttd

PEMBERITUGAS



INSTITUT TEKNOLOGI SUMATERA
Jl. Terusan Ryacudu, Lampung Selatan 35365

N A M A PEKERJAAN

PERENCANAAN
GEDUNG PROFESI APOTEKER (OSCE)
INSTITUT TEKNOLOGI SUMATERA
TAHUN ANGGARAN 2025

DISETUJUI
PEJABAT PEMBUAT KOMITMEN

Ir. Arif Rohman, S.T., M.T.
NIP. 198703012012121002

KONSULTAN PERENCANA

Puji Riyanto, S.T.
Direktur

PERHATIAN

- SEMUA UKURAN DALAM MILIMETER KECUALI DITENTUKAN LAIN.
- SEBELUM PELAKSANAAN PEKERJAAN DIMULAI, PELAKSANA DIWAJIBKAN MEMERIKSA, MEMBANDINGKAN SEMUA GAMBAR ARSITEKTUR, STRUKTUR, MEP, SERTA MELAPORKAN KEPADA DIREKSI LAPANGAN/PERENCANA APABILA TERDAPAT GAMBAR YANG TIDAK COCOK/TIDAK SESUAI TERMASUK DIMENSI ATAU UKURAN.
- GAMBAR ARSITEKTUR DIPAKAI SEBAGAI GAMBAR ACUAN STRUKTUR & MEP DAN JIKA TERJADI KETIDAKCOCOKAN GAMBAR - GAMBAR TERSEBUT TERMASUK DIMENSI ATAU TULISAN MAKA SEGERA MELAPORKAN KEPADA DIREKSI LAPANGAN / PERENCANA SEBELUM PELAKSANAAN LAPANGAN DIMULAI.

JUDUL GAMBAR

01 DENAH RENCANA INSTALASI PIPA AIR KOTOR
GEDUNG PROFESI APOTEKER (OSCE)

Scale: 1:150

SKALA	NO. GAMBAR	JML. GAMBAR

SIMBOL	KETERANGAN
	FLOOR DRAIN 3"
	PIPA AIR HUJAN

CATATAN/KETERANGAN

REVISI			
NO	TANGGAL	KETERANGAN	Ttd

PEMBERITUGAS



N A M A PEKERJAAN

PERENCANAAN
GEDUNG PROFESI APOTEKER (OSCE)
INSTITUT TEKNOLOGI SUMATERA
TAHUN ANGGARAN
2025

DISETUJUI
PEJABAT PEMBUAT KOMITMEN

Ir. Arif Rohman, S.T., M.T.
NIP. 198703012012121002

KONSULTAN PERENCANA

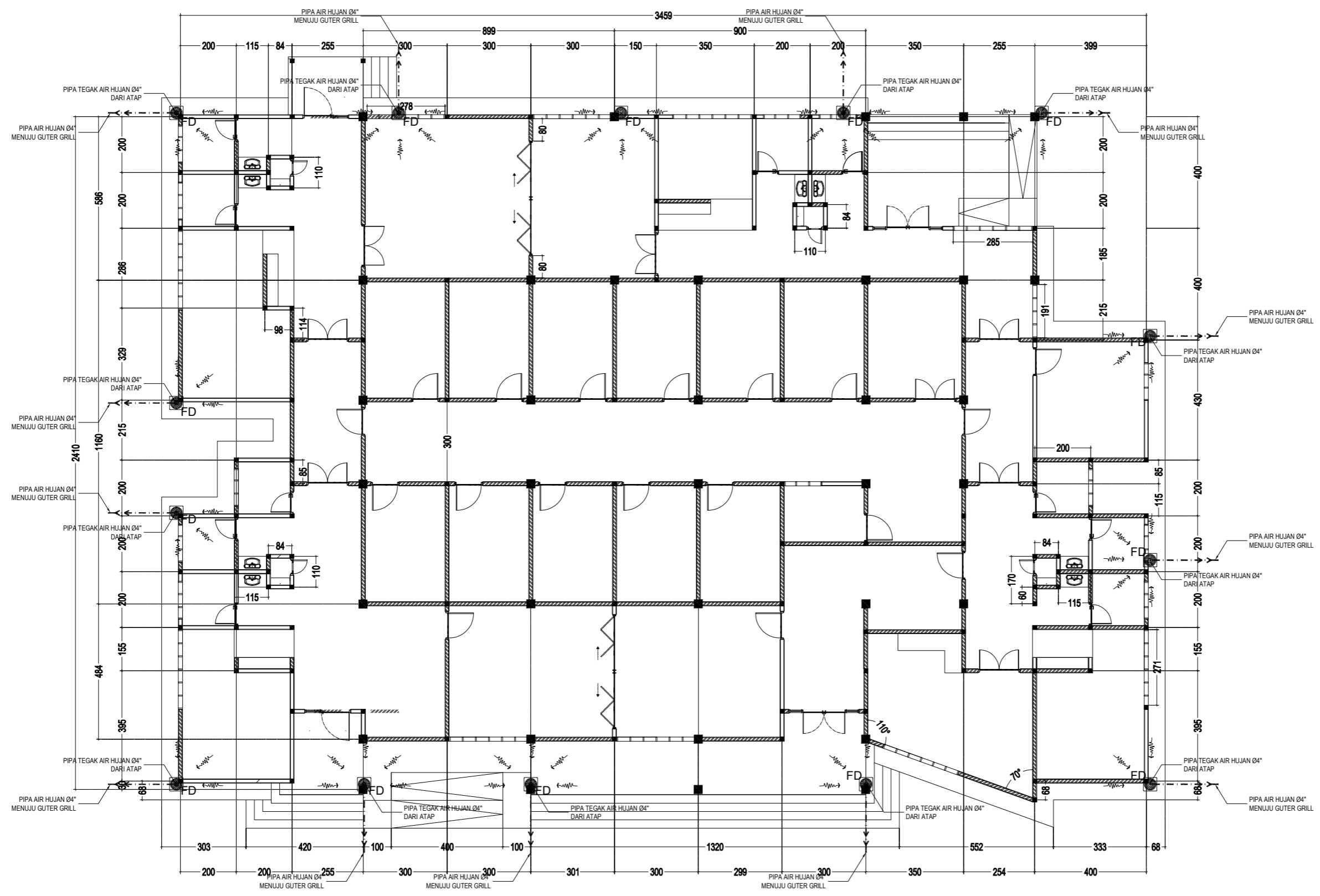
Puji Riyanto, S.T.
Direktur

PERHATIAN

- SEMUA UKURAN DALAM MILIMETER KECUALI DITENTUKAN LAIN.
- SEBELUM PELAKSANAAN PEKERJAAN DIMULAI, PELAKSANA DIWAJIBKAN MEMERIKSA, MEMBANDINGKAN SEMUA GAMBAR ARSITEKTUR, STRUKTUR, MEP, SERTA MELAPORKAN KEPADA DIREKSI LAPANGAN/PERENCANA APABILA TERDAPAT GAMBAR YANG TIDAK COCOK/TIDAK SESUAI TERMASUK DIMENSI ATAU UKURAN.
- GAMBAR ARSITEKTUR DIPAKAI SEBAGAI GAMBAR ACUAN STRUKTUR & MEP DAN JIKA TERJADI KETIDAKCOCOKAN GAMBAR - GAMBAR TERSEBUT TERMASUK DIMENSI ATAU TULISAN MAKA SEGERA MELAPORKAN KEPADA DIREKSI LAPANGAN / PERENCANA SEBELUM PELAKSANAAN LAPANGAN DIMULAI.

JUDUL GAMBAR

SKALA	NO. GAMBAR	JML. GAMBAR



01 DENAH RENCANA INSTALASI PIPA AIR HUJAN
PL-01 GEDUNG PROFESI APOTEKER (OSCE) Scale: 1:150

SIMBOL	KETERANGAN
	FLOOR DRAIN 3"
	PIPA AIR HUJAN

CATATAN/KETERANGAN			
REVISI			
NO	TANGGAL	KETERANGAN	Ttd
PEMBERITUGAS			

INSTITUT TEKNOLOGI SUMATERA
Jl. Terusan Ryacudu, Lampung Selatan 35365

N A M A PEKERJAAN

PERENCANAAN
GEDUNG PROFESI APOTEKER (OSCE)
INSTITUT TEKNOLOGI SUMATERA
TAHUN ANGGARAN 2025

DISETJUI
PEJABAT PEMBUAT KOMITMEN

Ir. Arif Rohman, S.T., M.T.
NIP. 198703012012121002

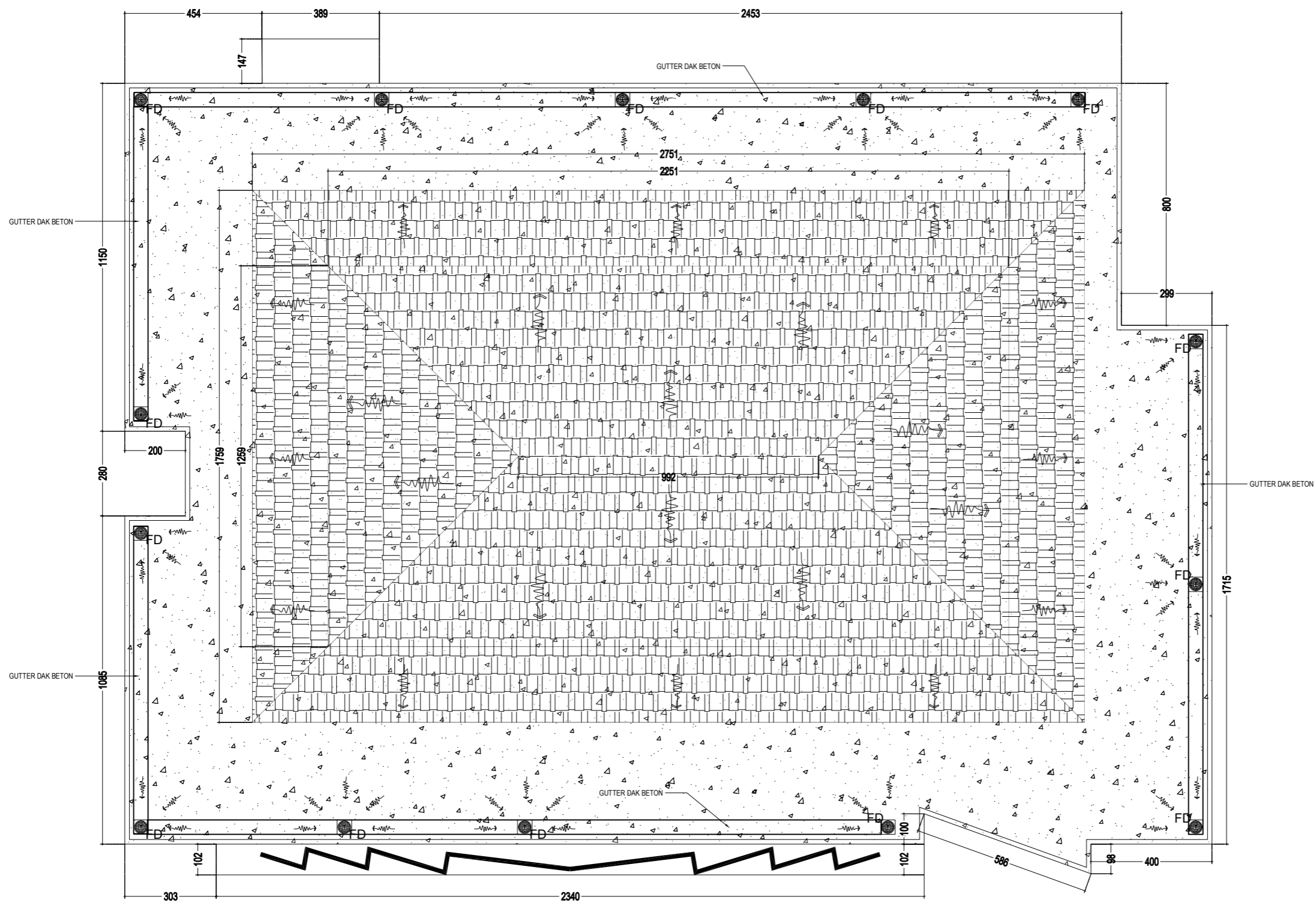
KONSULTAN PERENCANA

Puji Riyanto, S.T.
Direktur

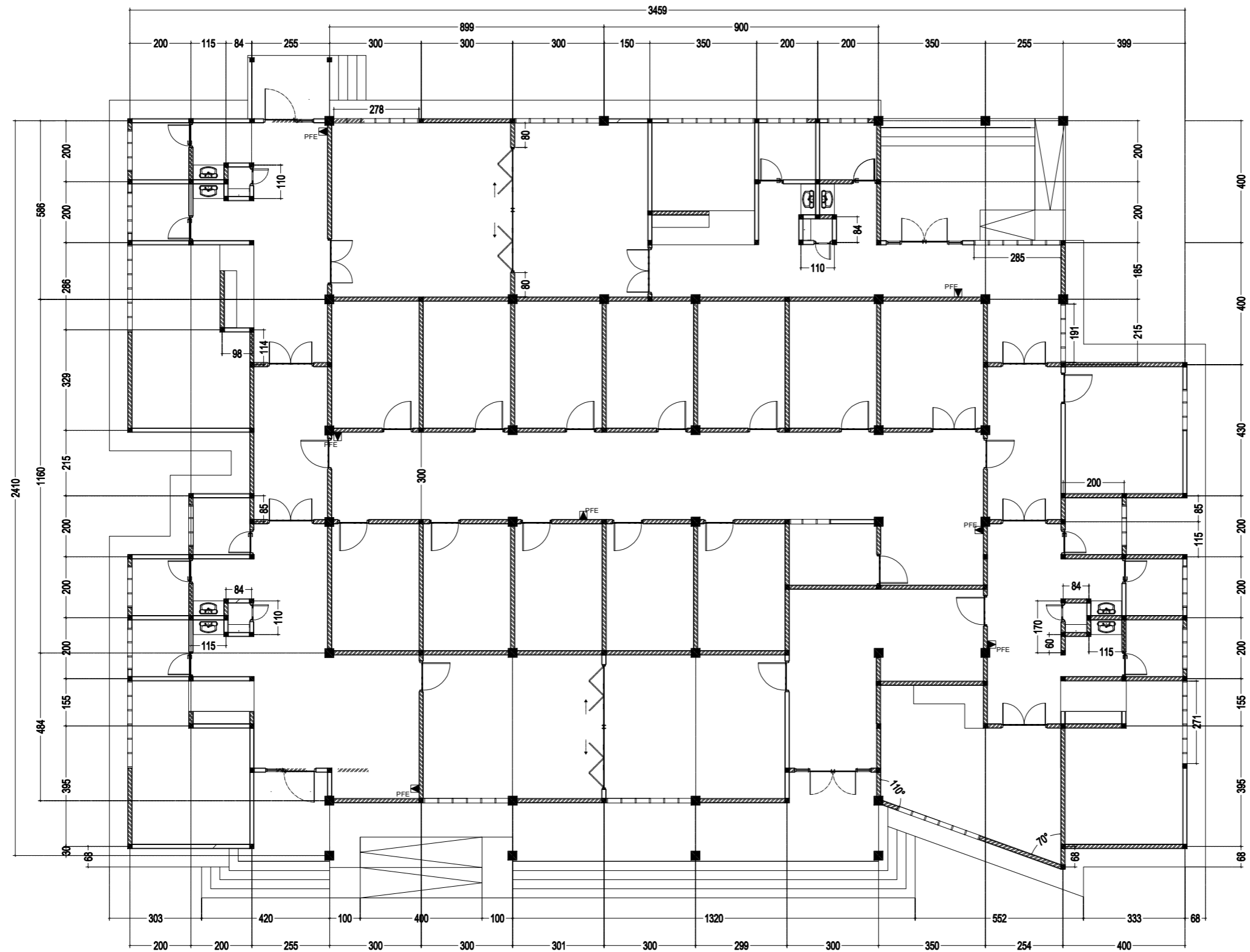
- PERHATIAN
- SEMUA UKURAN DALAM MILIMETER KECUALI DITENTUKAN LAIN.
 - SEBELUM PELAKSANAAN PEKERJAAN DIMULAI, PELAKSANA DIWAJIBKAN MEMERIKSA, MEMBANDINGKAN SEMUA GAMBAR ARSITEKTUR, STRUKTUR, MEP, SERTA MELAPORKAN KEPADA DIREKSI LAPANGAN/PERENCANA APABILA TERDAPAT GAMBAR YANG TIDAK COCOK/TIDAK SESUAI TERMASUK DIMENSI ATAU UKURAN.
 - GAMBAR ARSITEKTUR DIPAKAI SEBAGAI GAMBAR ACUAN STRUKTUR & MEP DAN JIKA TERJADI KETIDAKCOCOKAN GAMBAR - GAMBAR TERSEBUT TERMASUK DIMENSI ATAU TULISAN MAKA SEGERA MELAPORKAN KEPADA DIREKSI LAPANGAN / PERENCANA SEBELUM PELAKSANAAN LAPANGAN DIMULAI.

JUDUL GAMBAR

SKALA	NO. GAMBAR	JML. GAMBAR



01 DENAH RENCANA INSTALASI AIR HUJAN ROOF TOP
PL-01 GEDUNG PROFESI APOTEKER (OSCE) Scale: 1:150



CATATAN/KETERANGAN

■ PFE = PORTABLE FIRE EXTINGUISHER
KAP. 3 KG
(DRY POWDER MULTI PURPOSE)

REVISI			
NO	TANGGAL	KETERANGAN	Ttd

PEMBERI TUGAS



NAMA PEKERJAAN

PERENCANAAN
GEDUNG PROFESI APOTEKER (OSCE)
INSTITUT TEKNOLOGI SUMATERA
TAHUN ANGGARAN
2025

DISETUJUI
PEJABAT PEMBUAT KOMITMEN

Ir. Arif Rohman, S.T., M.T.
NIP. 198703012012121002

KONSULTAN PERENCANA

Puji Riyanto, S.T.
Direktur

PERHATIAN

- SEMUA UKURAN DALAM MILIMETER KECUALI DITENTUKAN LAIN.
- SEBELUM PELAKSANAAN PEKERJAAN DIMULAI, PELAKSANA DIWAJIBKAN MEMERIKSA, MEMBANDINGKAN SEMUA GAMBAR ARSITEKTUR, STRUKTUR, MEP, SERTA MELAPORKAN KEPADA DIREKSI LAPANGAN/PERENCANA APABILA TERDAPAT GAMBAR YANG TIDAK COCOK/TIDAK SESUAI TERMASUK DIMENSI ATAU UKURAN.
- GAMBAR ARSITEKTUR DIPAKAI SEBAGAI GAMBAR ACUAN STRUKTUR & MEP DAN JIKA TERJADI KETIDAKCOCOKAN GAMBAR - GAMBAR TERSEBUT TERMASUK DIMENSI ATAU TULISAN MAKA SEGERA MELAPORKAN KEPADA DIREKSI LAPANGAN / PERENCANA SEBELUM PELAKSANAAN LAPANGAN DIMULAI.

JUDUL GAMBAR

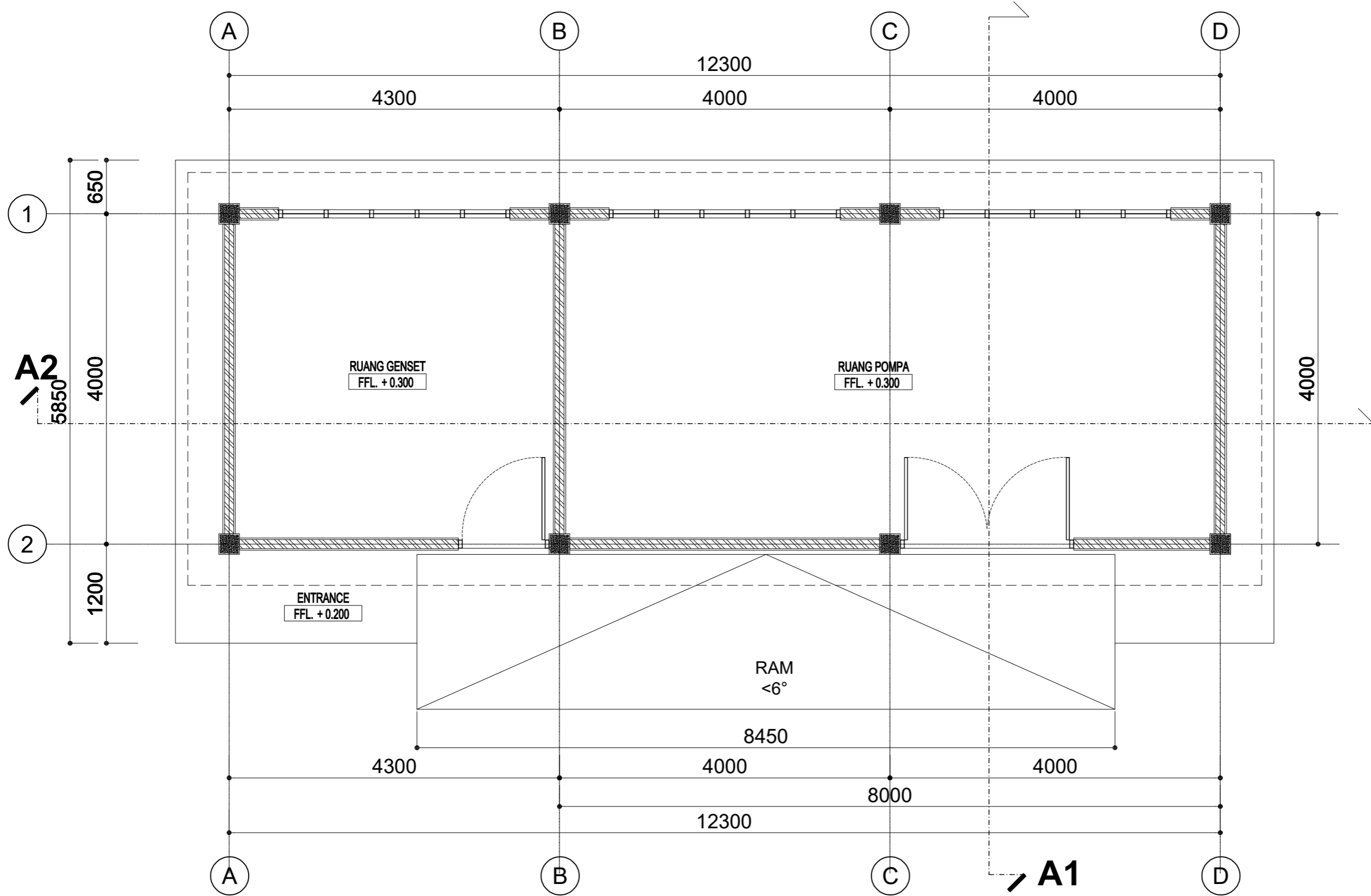
01 DENAH RENCANA TITIK APAR
PL-01 GEDUNG PROFESI APOTEKER (OSCE)

Scale: 1:150

SKALA	NO. GAMBAR	JML. GAMBAR

GEDUNG GENSET

GEDUNG PROFESI APOTEKER (OSCE)



CATATAN/KETERANGAN

CATATAN :
SEMUA DIMENSI DINYATAKAN DALAM SATUAN MILIMETER (MM), KECUALI DISEBUTKAN LAIN PADA GAMBAR

REVISI			
NO	TANGGAL	KETERANGAN	Ttd

PEMBERI TUGAS



INSTITUT TEKNOLOGI SUMATERA
Jl. Terusan Ryacudu, Lampung Selatan 35365

NAMA PEKERJAAN

PERENCANAAN
GEDUNG PROFESI APOTEKER (OSCE)
KAMPUS INSTITUT TEKNOLOGI SUMATERA
TAHUN ANGGARAN 2025

DISETUJUI

PEJABAT PEMBUAT KOMITMEN

Ir. Arif Rohman, S.T., M.T.
NIP. 198703012012121002

KONSULTAN PERENCANA

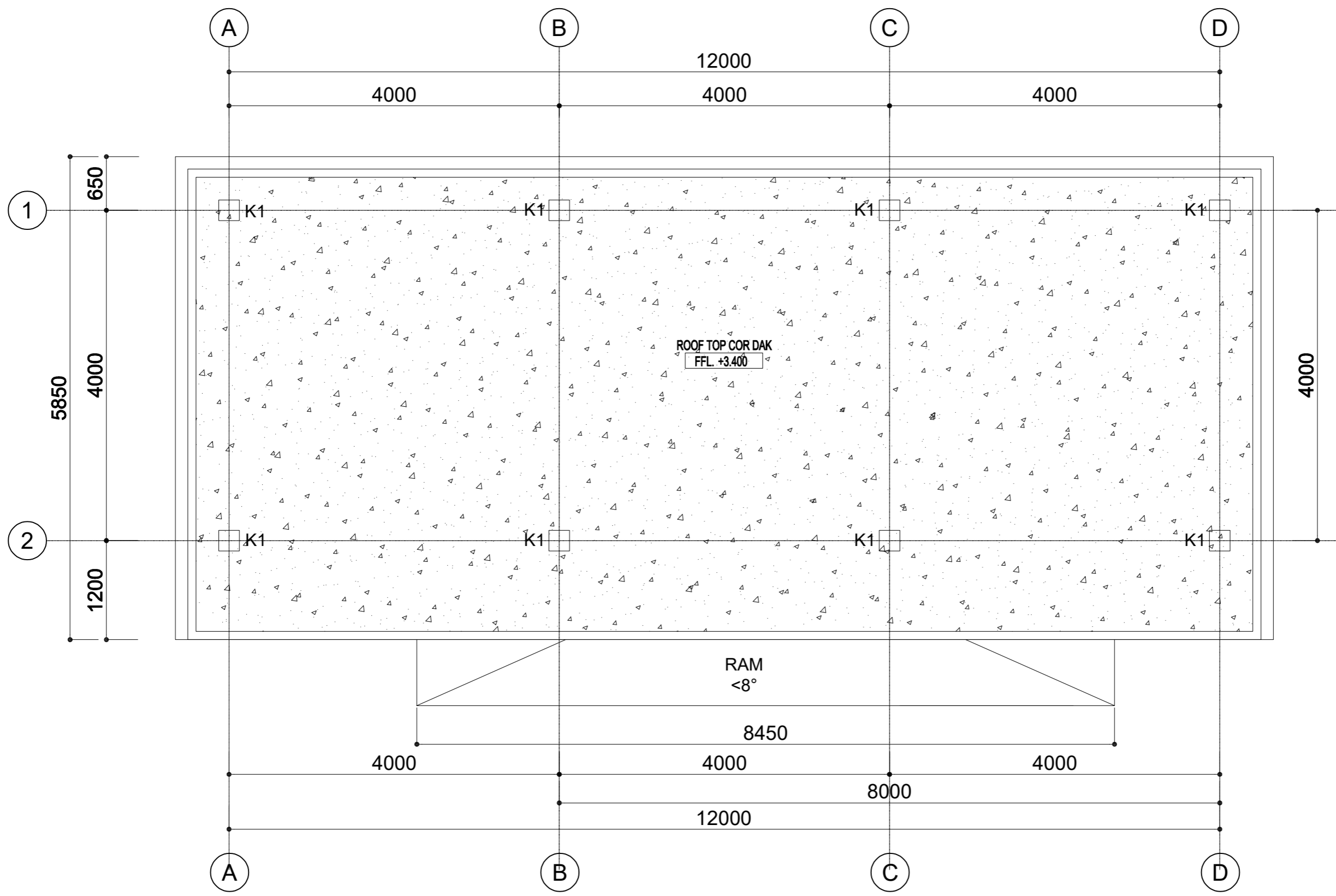
Puji Riyanto, S.T.
Direktur

- PERHATIAN
- SEMUA UKURAN DALAM MILIMETER KECUALI DITENTUKAN LAIN.
 - SEBELUM PELAKSANAAN PEKERJAAN DIMULAI, PELAKSANA DIWAJIBKAN MEMERIKSA, MEMBANDINGKAN SEMUA GAMBAR ARSITEKTUR, STRUKTUR, MEP, SERTA MELAPORKAN KEPADA DIREKSI LAPANGAN/PERENCANA APABILA TERDAPAT GAMBAR YANG TIDAK COCOK/TIDAK SESUAI TERMASUK DIMENSI ATAU UKURAN.
 - GAMBAR ARSITEKTUR DIPAKAI SEBAGAI GAMBAR ACUAN STRUKTUR & MEP DAN JIKA TERJADI KETIDAKCOCOKAN GAMBAR - GAMBAR TERSEBUT TERMASUK DIMENSI ATAU TULISAN MAKA SEGERA MELAPORKAN KEPADA DIREKSI LAPANGAN / PERENCANA SEBELUM PELAKSANAAN LAPANGAN DIMULAI.

JUDUL GAMBAR

SKALA	NO. GAMBAR	JML. GAMBAR

01 DENAH RENCANA GEDUNG GENSET LT.DASAR
AR-01 Scale: 1:50



CATATAN/KETERANGAN

CATATAN :
SEMUA DIMENSI DINYATAKAN DALAM SATUAN MILIMETER (MM), KECUALI DISEBUTKAN LAIN PADA GAMBAR

REVISI

NO	TANGGAL	KETERANGAN	Ttd

PEMBERI TUGAS



NAMA PEKERJAAN

PERENCANAAN
GEDUNG PROFESI APOTEKER (OSCE)
KAMPUS INSTITUT TEKNOLOGI SUMATERA
TAHUN ANGGARAN 2025

DISETUJUI

PEJABAT PEMBUAT KOMITMEN

Ir. Arif Rohman, S.T., M.T.
NIP. 198703012012121002

KONSULTAN PERENCANA

Puji Riyanto, S.T.
Direktur

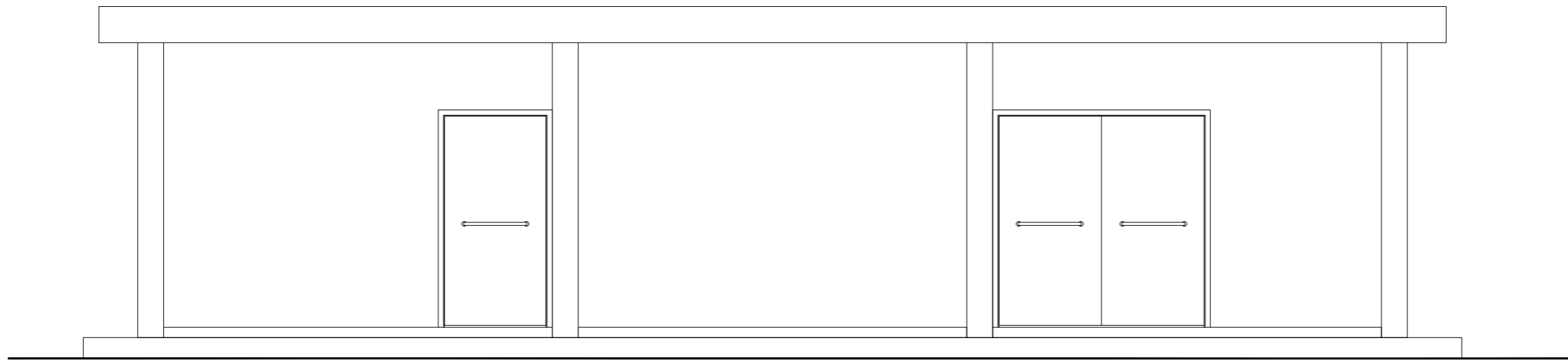
PERHATIAN

- SEMUA UKURAN DALAM MILIMETER KECUALI DITENTUKAN LAIN.
- SEBELUM PELAKSANAAN PEKERJAAN DIMULAI, PELAKSANA DIWAJIBKAN MEMERIKSA, MEMBANDINGKAN SEMUA GAMBAR ARSITEKTUR, STRUKTUR, MEP, SERTA MELAPORKAN KEPADA DIREKSI LAPANGAN/PERENCANA APABILA TERDAPAT GAMBAR YANG TIDAK COCOK/TIDAK SESUAI TERMASUK DIMENSI ATAU UKURAN.
- GAMBAR ARSITEKTUR DIPAKAI SEBAGAI GAMBAR ACUAN STRUKTUR & MEP DAN JIKA TERJADI KETIDAKCOCOKAN GAMBAR - GAMBAR TERSEBUT TERMASUK DIMENSI ATAU TULISAN MAKA SEGERA MELAPORKAN KEPADA DIREKSI LAPANGAN / PERENCANA SEBELUM PELAKSANAAN LAPANGAN DIMULAI.

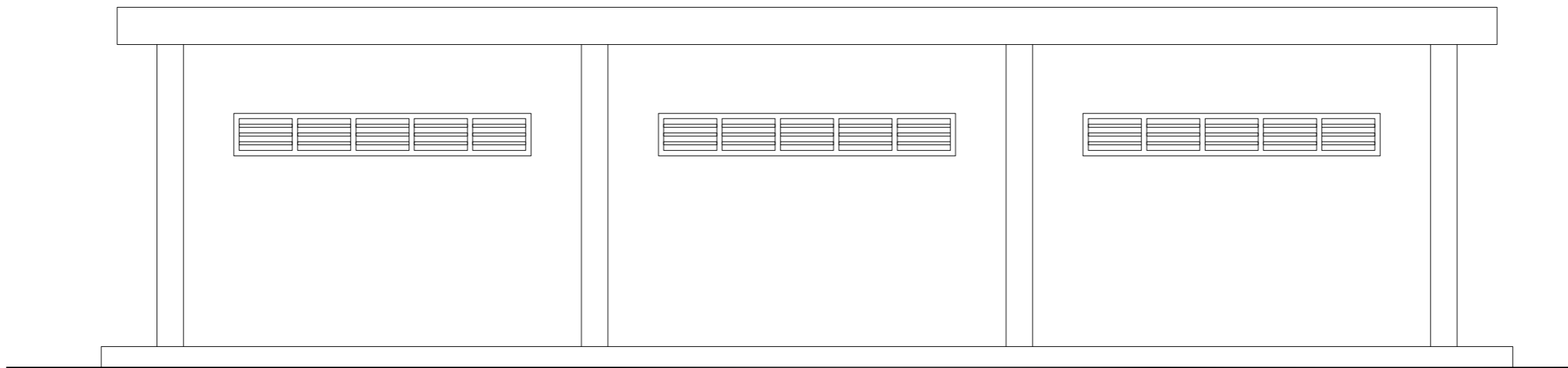
JUDUL GAMBAR

01 DENAH RENCANA GEDUNG GENSET LT. ATAP
AR-01 Scale: 1:50

SKALA	NO. GAMBAR	JML. GAMBAR



01 TAMPAK DEPAN
AR-01 Scale: 1:50



01 TAMPAK BELAKANG
AR-01 Scale: 1:50

CATATAN/KETERANGAN

CATATAN :
SEMUA DIMENSI DINYATAKAN DALAM SATUAN
MILIMETER (MM), KECUALI DISEBUTKAN
LAIN PADA GAMBAR

REVISI

NO	TANGGAL	KETERANGAN	Ttd

PEMBERITUGAS



INSTITUT TEKNOLOGI SUMATERA
Jl. Terusan Ryacudu, Lampung Selatan 35365

NAMA PEKERJAAN

PERENCANAAN
GEDUNG PROFESI APOTEKER (OSCE)
KAMPUS INSTITUT TEKNOLOGI SUMATERA
TAHUN ANGGARAN 2025

DISETUJUI

PEJABAT PEMBUAT KOMITMEN

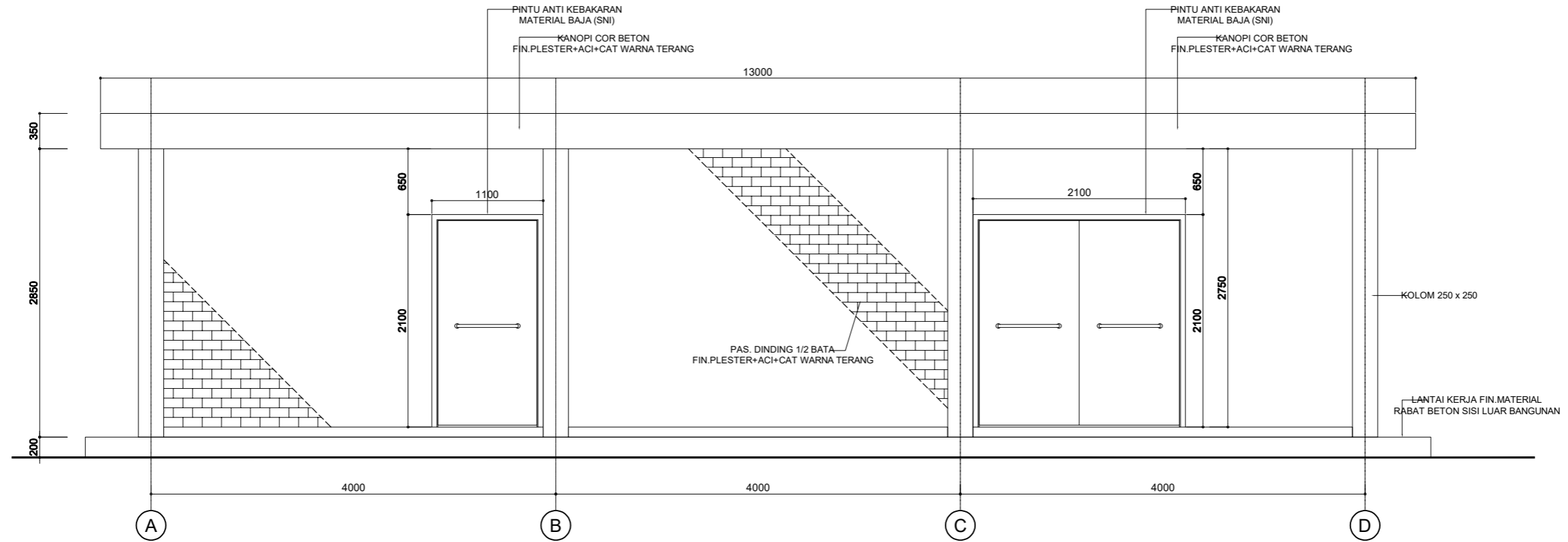
KONSULTAN PERENCANA

PERHATIAN

- SEMUA UKURAN DALAM MILIMETER KECUALI DITENTUKAN LAIN.
- SEBELUM PELAKSANAAN PEKERJAAN DIMULAI, PELAKSANA DIWAJIBKAN MEMERIKSA, MEMBANDINGKAN SEMUA GAMBAR ARSITEKTUR, STRUKTUR, MEP, SERTA MELAPORKAN KEPADA DIREKSI LAPANGAN/PERENCANA APABILA TERDAPAT GAMBAR YANG TIDAK COCOK/TIDAK SESUAI TERMASUK DIMENSI ATAU UKURAN.
- GAMBAR ARSITEKTUR DIPAKAI SEBAGAI GAMBAR ACUAN STRUKTUR & MEP DAN JIKA TERJADI KETIDAKCOCOKAN GAMBAR - GAMBAR TERSEBUT TERMASUK DIMENSI ATAU TULISAN MAKA SEGERA MELAPORKAN KEPADA DIREKSI LAPANGAN / PERENCANA SEBELUM PELAKSANAAN LAPANGAN DIMULAI.

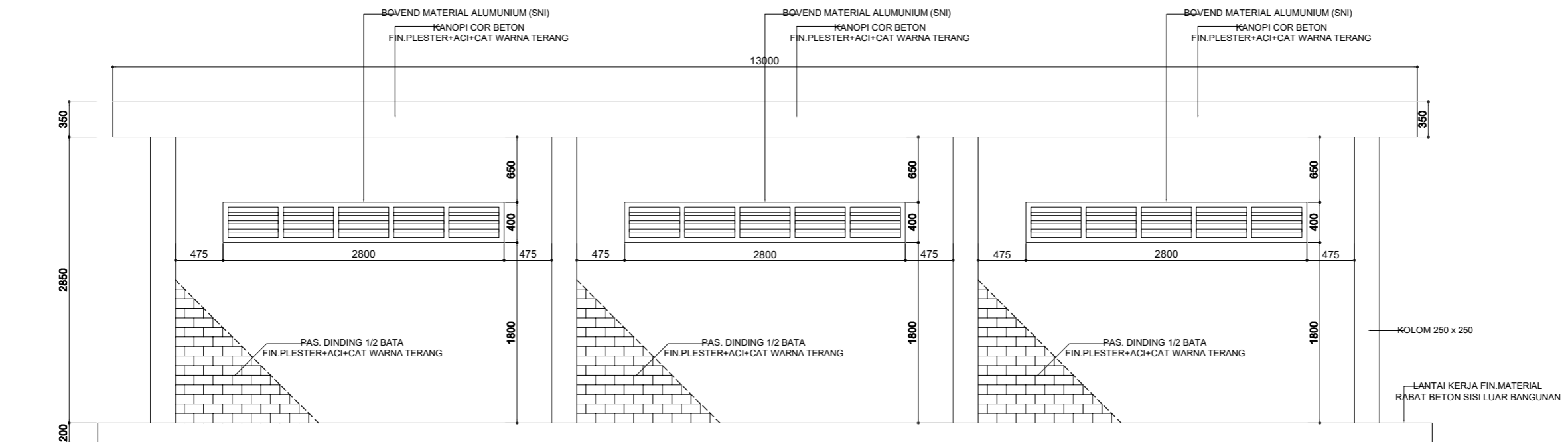
JUDUL GAMBAR

SKALA NO. GAMBAR JML. GAMBAR



01 TAMPAK POTONGAN (SISI DEPAN)
AR-01

Scale: 1:50



01 TAMPAK POTONGAN (SISI BELAKANG)
AR-01

Scale: 1:50

CATATAN/KETERANGAN

CATATAN :
SEMUA DIMENSI DINYATAKAN DALAM SATUAN MILIMETER (MM), KECUALI DISEBUTKAN LAIN PADA GAMBAR

REVISI

NO	TANGGAL	KETERANGAN	Ttd

PEMBERITUGAS



INSTITUT TEKNOLOGI SUMATERA
Jl. Terusan Ryacudu, Lampung Selatan 35365

NAMA PEKERJAAN

PERENCANAAN
GEDUNG PROFESI APOTEKER (OSCE)
KAMPUS INSTITUT TEKNOLOGI SUMATERA
TAHUN ANGGARAN 2025

DISETUJUI

PEJABAT PEMBUAT KOMITMEN

Ir. Arif Rohman, S.T., M.T.
NIP. 198703012012121002

KONSULTAN PERENCANA

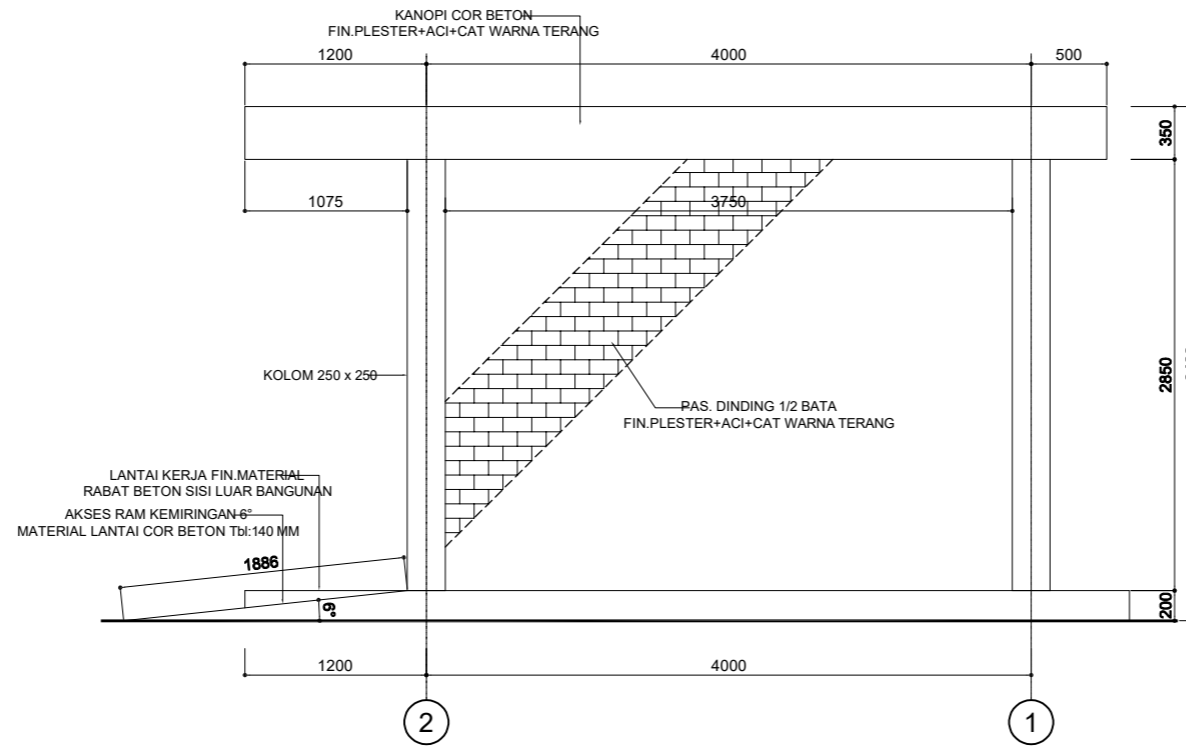
Puji Riyanto, S.T.
Direktur

PERHATIAN

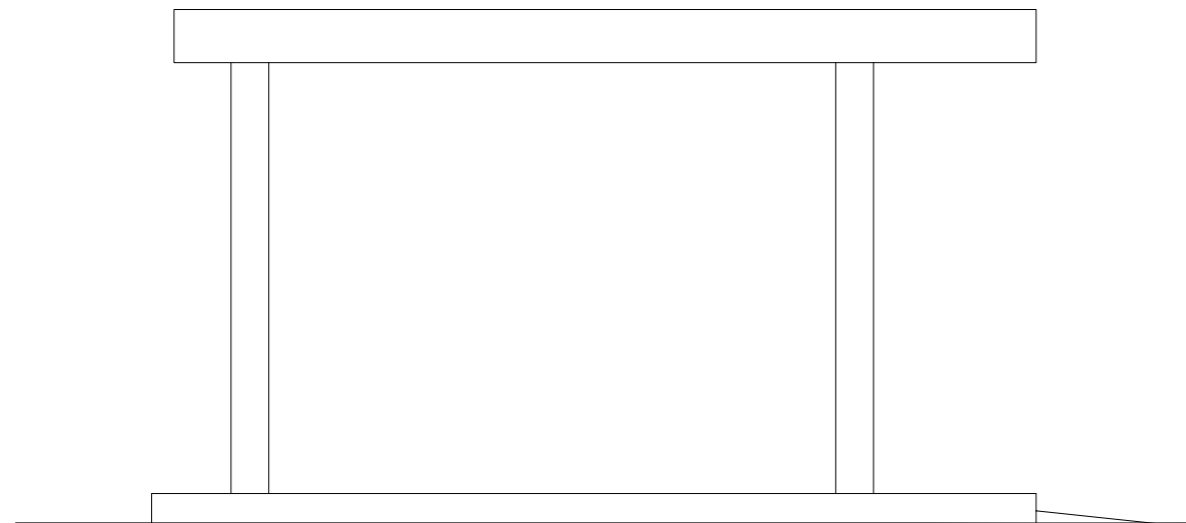
- SEMUA UKURAN DALAM MILIMETER KECUALI DITENTUKAN LAIN.
- SEBELUM PELAKSANAAN PEKERJAAN DIMULAI, PELAKSANA DIWAJIBKAN MEMERIKSA, MEMBANDINGKAN SEMUA GAMBAR ARSITEKTUR, STRUKTUR, MEP, SERTA MELAPORKAN KEPADA DIREKSI LAPANGAN/PERENCANA APABILA TERDAPAT GAMBAR YANG TIDAK COCOK/TIDAK SESUAI TERMASUK DIMENSI ATAU UKURAN.
- GAMBAR ARSITEKTUR DIPAKAI SEBAGAI GAMBAR ACUAN STRUKTUR & MEP DAN JIKA TERJADI KETIDAKCOCOKAN GAMBAR - GAMBAR TERSEBUT TERMASUK DIMENSI ATAU TULISAN MAKA SEGERA MELAPORKAN KEPADA DIREKSI LAPANGAN / PERENCANA SEBELUM PELAKSANAAN LAPANGAN DIMULAI.

JUDUL GAMBAR

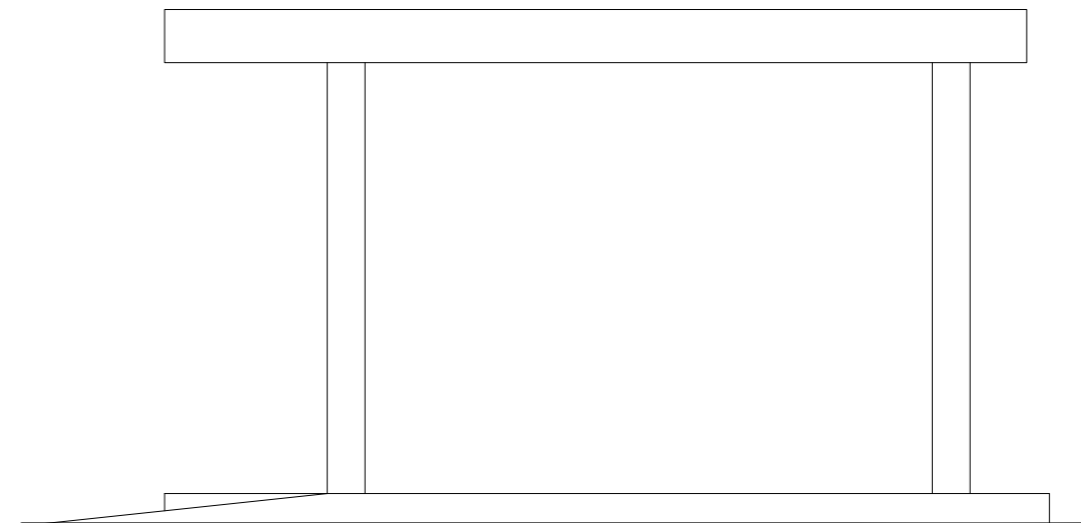
SKALA	NO. GAMBAR	JML. GAMBAR



01 TAMPAK POTONGAN (SISI KANAN)
AR-01 Scale: 1:50



01 TAMPAK SAMPING KIRI
AR-01 Scale: 1:50



01 TAMPAK SAMPING KANAN
AR-01 Scale: 1:50

CATATAN/KETERANGAN

CATATAN :
SEMUA DIMENSI DINYATAKAN DALAM SATUAN
MILIMETER (MM), KECUALI DISEBUTKAN
LAIN PADA GAMBAR

REVISI

NO	TANGGAL	KETERANGAN	Ttd

PEMBERITUGAS



INSTITUT TEKNOLOGI SUMATERA
Jl. Terusan Ryacudu, Lampung Selatan 35365

NAMA PEKERJAAN

PERENCANAAN
GEDUNG PROFESI APOTEKER (OSCE)
KAMPUS INSTITUT TEKNOLOGI SUMATERA
TAHUN ANGGARAN 2025

DISETUJUI

PEJABAT PEMBUAT KOMITMEN

Ir. Arif Rohman, S.T., M.T.
NIP. 198703012012121002

KONSULTAN PERENCANA

Puji Riyanto, S.T.
Direktur

PERHATIAN

- SEMUA UKURAN DALAM MILIMETER KECUALI DITENTUKAN LAIN.
- SEBELUM PELAKSANAAN PEKERJAAN DIMULAI, PELAKSANA DIWAJIBKAN MEMERIKSA, MEMBANDINGKAN SEMUA GAMBAR ARSITEKTUR, STRUKTUR, MEP, SERTA MELAPORKAN KEPADA DIREKSI LAPANGAN/PERENCANA APABILA TERDAPAT GAMBAR YANG TIDAK COCOK/TIDAK SESUAI TERMASUK DIMENSI ATAU UKURAN.
- GAMBAR ARSITEKTUR DIPAKAI SEBAGAI GAMBAR ACUAN STRUKTUR & MEP DAN JIKA TERJADI KETIDAKCOCOKAN GAMBAR - GAMBAR TERSEBUT TERMASUK DIMENSI ATAU TULISAN MAKA SEGERA MELAPORKAN KEPADA DIREKSI LAPANGAN / PERENCANA SEBELUM PELAKSANAAN LAPANGAN DIMULAI.

JUDUL GAMBAR

SKALA NO. GAMBAR JML. GAMBAR

CATATAN/KETERANGAN

CATATAN : SEMUA DIMENSI DINYATAKAN DALAM SATUAN MILIMETER (MM), KECUALI DISEBUTKAN LAIN PADA GAMBAR

REVISI			
NO	TANGGAL	KETERANGAN	Ttd

PEMBERITUGAS



NAMA PEKERJAAN

PERENCANAAN
GEDUNG PROFESI APOTEKER (OSCE)
KAMPUS INSTITUT TEKNOLOGI SUMATERA
TAHUN ANGGARAN 2025

DISETUJUI
PEJABAT PEMBUAT KOMITMEN

Ir. Arif Rohman, S.T., M.T.
NIP. 198703012012121002

KONSULTAN PERENCANA

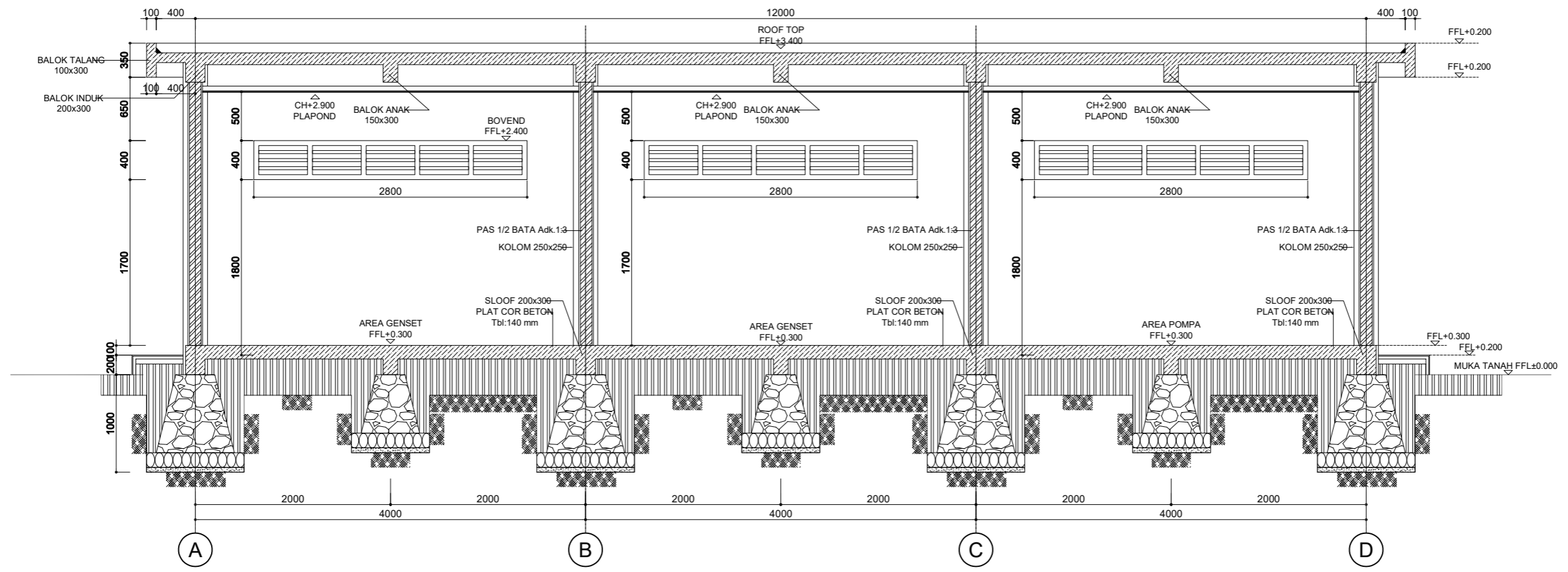
Puji Riyanto, S.T.
Direktur

PERHATIAN

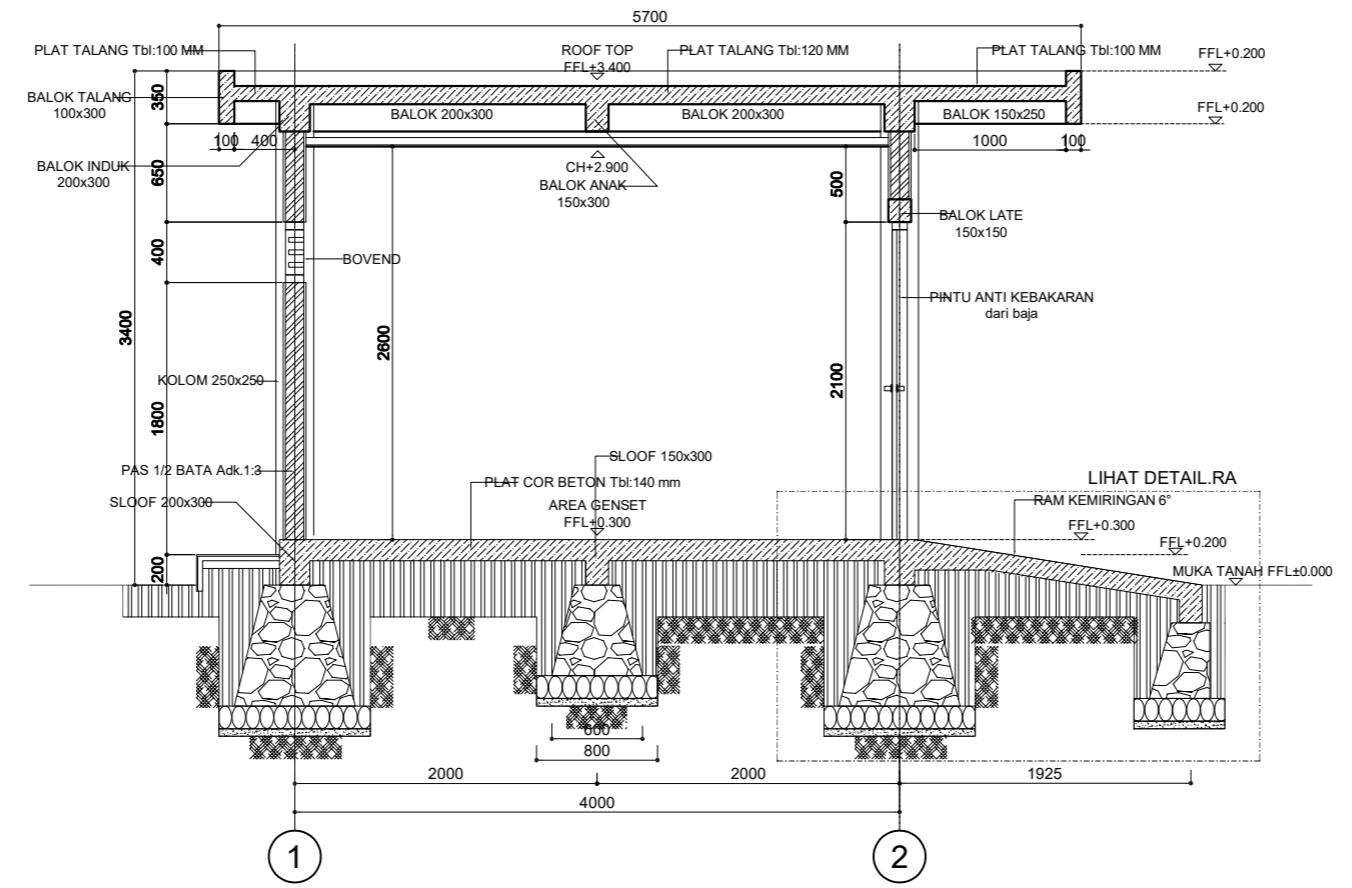
- SEMUA UKURAN DALAM MILIMETER KECUALI DITENTUKAN LAIN.
- SEBELUM PELAKSANAAN PEKERJAAN DIMULAI, PELAKSANA DIWAJIBKAN MEMERIKSA, MEMBANDINGKAN SEMUA GAMBAR ARSITEKTUR, STRUKTUR, MEP, SERTA MELAPORKAN KEPADA DIREKSI LAPANGAN/PERENCANA APABILA TERDAPAT GAMBAR YANG TIDAK COCOK/TIDAK SESUAI TERMASUK DIMENSI ATAU UKURAN.
- GAMBAR ARSITEKTUR DIPAKAI SEBAGAI GAMBAR ACUAN STRUKTUR & MEP DAN JIKA TERJADI KETIDAKCOCOKAN GAMBAR - GAMBAR TERSEBUT TERMASUK DIMENSI ATAU TULISAN MAKA SEGERA MELAPORKAN KEPADA DIREKSI LAPANGAN / PERENCANA SEBELUM PELAKSANAAN LAPANGAN DIMULAI.

JUDUL GAMBAR

SKALA	NO. GAMBAR	JML. GAMBAR



01 POTONGAN - A2
AR-01 Scale: 1:50

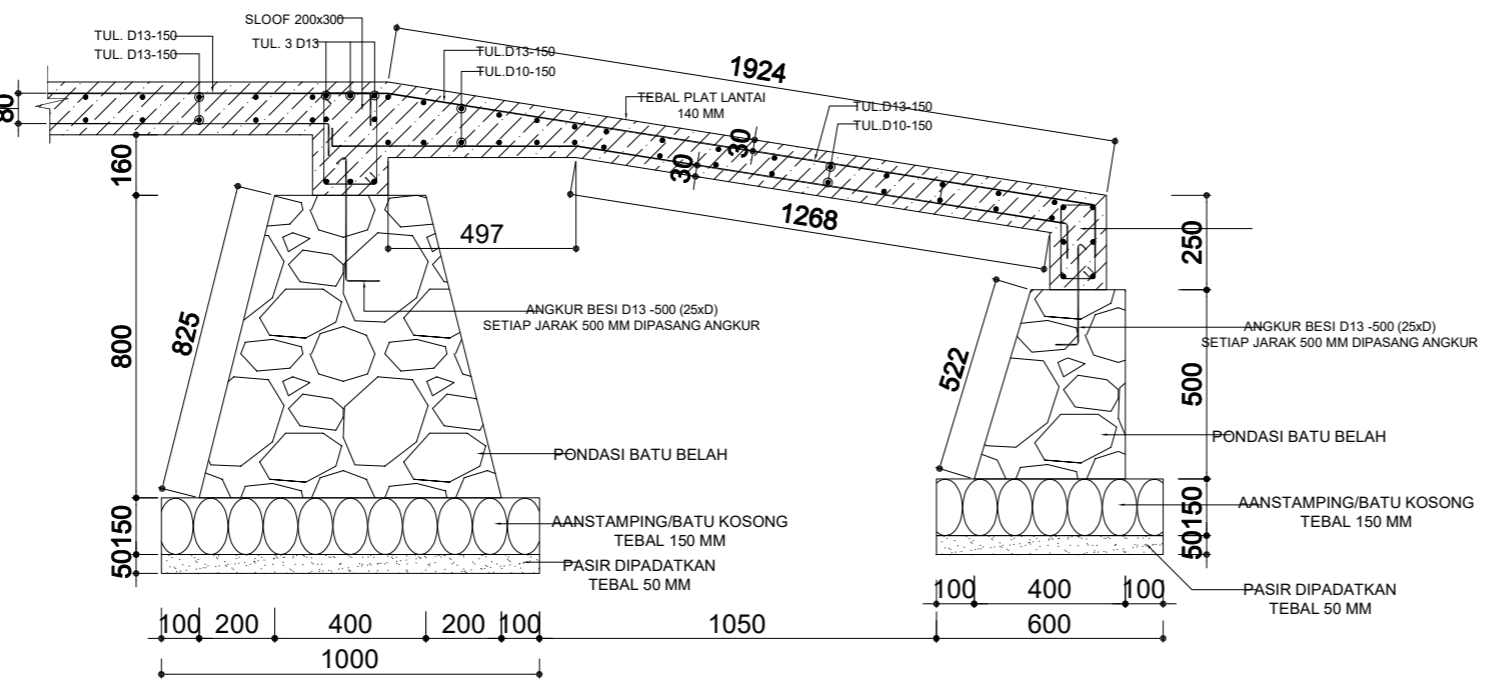


01 POTONGAN - A1
AR-01 Scale: 1:50

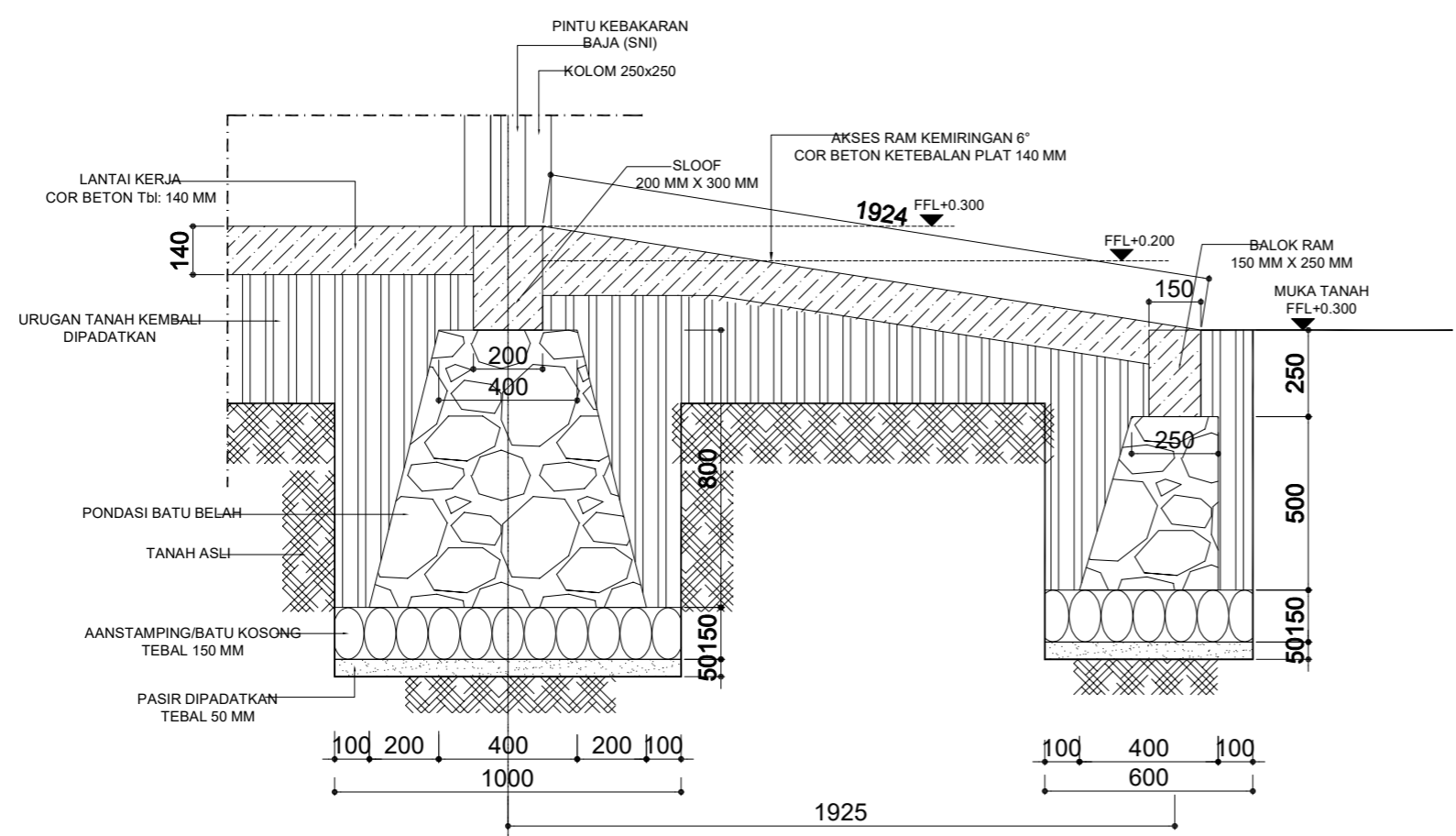
CATATAN/KETERANGAN

CATATAN :
SEMUA DIMENSI DINYATAKAN DALAM SATUAN MILIMETER (MM) KECUALI DISEBUTKAN LAIN PADA GAMBAR

CATATAN KHUSUS :
JARAK INI HARUS DIJAGA TETAP DENGAN SPACER/KAKI AYAM DENGAN JUMLAH YANG CUKUP SEHINGGA TIDAK BERUBAH PADA SAAT PENGEDORAN

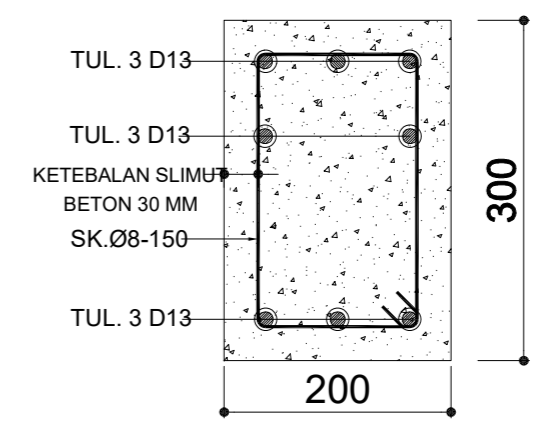


01 DETAIL PENULANGAN RAMP
AR-01 Scale: 1:20



01 DETAIL RAMP
AR-01 Scale: 1:20

01 DETAIL SLOFF 150 X 250 MM
AR-01 Scale: 1:20



01 DETAIL SLOFF 200 X 300 MM
AR-01 Scale: 1:20

REVISI			
NO	TANGGAL	KETERANGAN	Ttd

PEMBERI TUGAS



INSTITUT TEKNOLOGI SUMATERA
Jl. Terusan Ryacudu, Lampung Selatan 35365

N A M A PEKERJAAN

PERENCANAAN
GEDUNG PROFESI APOTEKER (OSCE)
KAMPUS INSTITUT TEKNOLOGI SUMATERA
TAHUN ANGGARAN 2025

DISETUJUI

PEJABAT PEMBUAT KOMITMEN

Ir. Arif Rohman, S.T., M.T.
NIP. 198703012012121002

KONSULTAN PERENCANA

Puji Riyanto, S.T.
Direktur

- PERHATIAN
- SEMUA UKURAN DALAM MILIMETER KECUALI DITENTUKAN LAIN.
 - SEBELUM PELAKSANAAN PEKERJAAN DIMULAI, PELAKSANA DIWAJIBKAN MEMERIKSA, MEMBANDINGKAN SEMUA GAMBAR ARSITEKTUR, STRUKTUR, MEP, SERTA MELAPORKAN KEPADA DIREKSI LAPANGAN/PERENCANA APABILA TERDAPAT GAMBAR YANG TIDAK COCOK/TIDAK SESUAI TERMASUK DIMENSI ATAU UKURAN.
 - GAMBAR ARSITEKTUR DIPAKAI SEBAGAI GAMBAR ACUAN STRUKTUR & MEP DAN JIKA TERJADI KETIDAKCOCOKAN GAMBAR - GAMBAR TERSEBUT TERMASUK DIMENSI ATAU TULISAN MAKA SEGERA MELAPORKAN KEPADA DIREKSI LAPANGAN / PERENCANA SEBELUM PELAKSANAAN LAPANGAN DIMULAI.

JUDUL GAMBAR

SKALA	NO. GAMBAR	JML. GAMBAR



ITERA

**PERENCANAAN GEDUNG KLINIK
INSTITUT TEKNOLOGI SUMATERA**

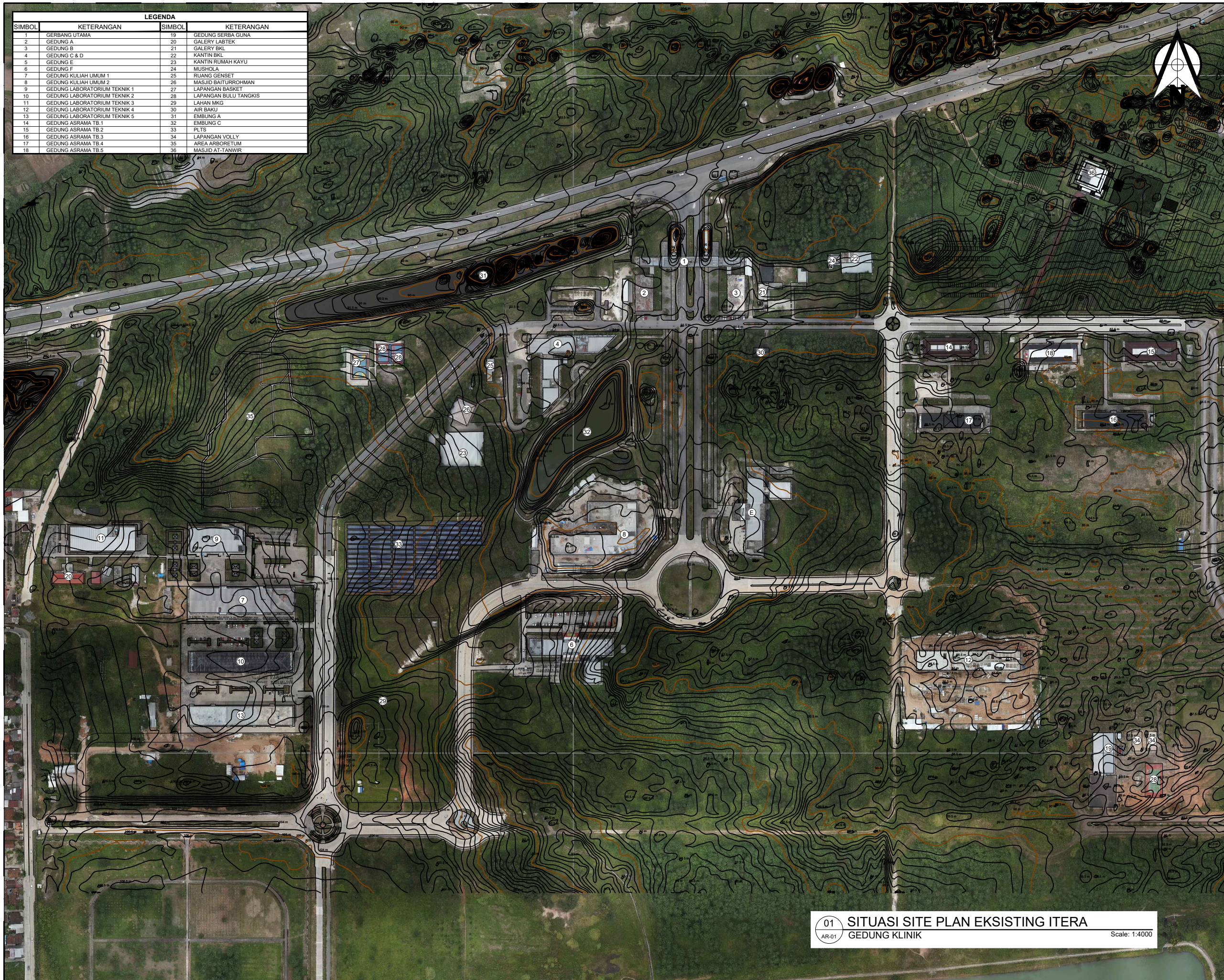
**DETAILED ENGINEERING DESIGN
(DED)**

**TAHUN ANGGARAN
2025**

SITUASI LANSKAP

GEDUNG KLINIK

LEGENDA			
SIMBOL	KETERANGAN	SIMBOL	KETERANGAN
1	GERBANG UTAMA	19	GEDUNG SERBA GUNA
2	GEDUNG A	20	GALERY LABTEK
3	GEDUNG B	21	GALERY BKI
4	GEDUNG C & D	22	KANTIN BKI
5	GEDUNG E	23	KANTIN RUMAH KAYU
6	GEDUNG F	24	MUSHOLA
7	GEDUNG KULIAH UMUM 1	25	RUANG GENSET
8	GEDUNG KULIAH UMUM 2	26	MASJID BATTURICHHMAN
9	GEDUNG LABORATORIUM TEKNIK 1	27	LAPANGAN BASKET
10	GEDUNG LABORATORIUM TEKNIK 2	28	LAPANGAN BULU TANGKIS
11	GEDUNG LABORATORIUM TEKNIK 3	29	LAHAN MKG
12	GEDUNG LABORATORIUM TEKNIK 4	30	AIR BAKU
13	GEDUNG LABORATORIUM TEKNIK 5	31	EMBUNG A
14	GEDUNG ASRAMA TB.1	32	EMBUNG C
15	GEDUNG ASRAMA TB.2	33	PLTS
16	GEDUNG ASRAMA TB.3	34	LAPANGAN VOLLY
17	GEDUNG ASRAMA TB.4	35	AREA ARBORETUM
18	GEDUNG ASRAMA TB.5	36	MASJID AT-TANWIR



REVISI			
NO	TANGGAL	KETERANGAN	Ttd

PEMBERI TUGAS



INSTITUT TEKNOLOGI SUMATERA
Jl. Terusan Ryaucudu, Lampung Selatan 35365

NAMA PEKERJAAN

**PERENCANAAN
GEDUNG KLINIK
INSTITUT TEKNOLOGI SUMATERA
TAHUN ANGGARAN 2025**

DISETUJUI

PEJABAT PEMBUAT KOMITMEN

Ir. Arif Rohman, S.T., M.T.
NIP. 198703012012121002

KONSULTAN PERENCANA

Puji Riyanto, S.T.
Direktur

- PERHATIAN
- SEMUA UKURAN DALAM MILIMETER KECUALI DITENTUKAN LAIN.
 - SEBELUM PELAKSANAAN PEKERJAAN DIMULAI, PELAKSANA DIWAJIBKAN MEMERIKSA, MEMBANDINGKAN SEMUA GAMBAR ARSITEKTUR, STRUKTUR, MEP, SERTA MELAPORKAN KEPADA DIREKSI LAPANGAN/PERENCANA APABILA TERDAPAT GAMBAR YANG TIDAK COCOK/TIDAK SESUAI TERMASUK DIMENSI ATAU UKURAN.
 - GAMBAR ARSITEKTUR DIPAKAI SEBAGAI GAMBAR ACUAN STRUKTUR & MEP DAN JIKA TERJADI KETIDAKCOCOKAN GAMBAR - GAMBAR TERSEBUT TERMASUK DIMENSI ATAU TULISAN MAKA SEGERA MELAPORKAN KEPADA DIREKSI LAPANGAN / PERENCANA SEBELUM PELAKSANAAN LAPANGAN DIMULAI.

JUDUL GAMBAR

**01 SITUASI SITE PLAN EKSISTING ITERA
GEDUNG KLINIK**

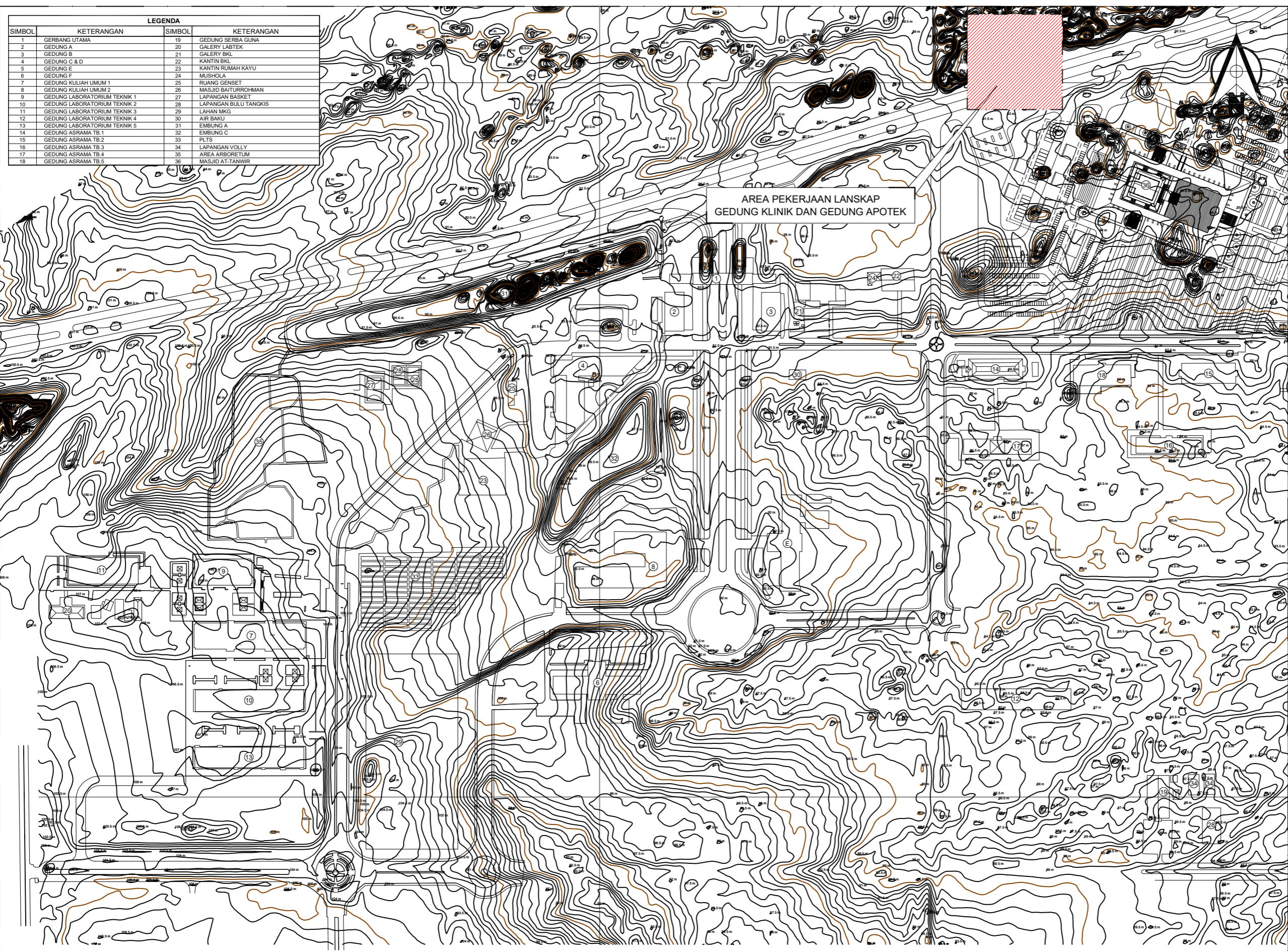
Scale: 1:4000

SKALA	NO. GAMBAR	JML. GAMBAR

RENCANA LANSKAP

GEDUNG KLINIK

LEGENDA			
SIMBOL	KETERANGAN	SIMBOL	KETERANGAN
1	GERBANG UTAMA	19	GEDUNG SERBA GUNA
2	GEDUNG A	20	GALLERY LABTEK
3	GEDUNG B	21	GALLERY BKL
4	GEDUNG C & D	22	KANTIN BKL
5	GEDUNG E	23	KANTIN RUMAH KAYU
6	GEDUNG F	24	MUSHOLA
7	GEDUNG KULIAH UMUM 1	25	RUANG GENSET
8	GEDUNG KULIAH UMUM 2	26	MASJID BAITURROHMAN
9	GEDUNG LABORATORIUM TEKNIK 1	27	LAPANGAN BASKET
10	GEDUNG LABORATORIUM TEKNIK 2	28	LAPANGAN BULU TANGKIS
11	GEDUNG LABORATORIUM TEKNIK 3	29	LAHAN MKG
12	GEDUNG LABORATORIUM TEKNIK 4	30	AIR BAKU
13	GEDUNG LABORATORIUM TEKNIK 5	31	EMBUNG A
14	GEDUNG ASRAMA TB.1	32	EMBUNG C
15	GEDUNG ASRAMA TB.2	33	PLTS
16	GEDUNG ASRAMA TB.3	34	LAPANGAN VOLLY
17	GEDUNG ASRAMA TB.4	35	AREA ARBORETUM
18	GEDUNG ASRAMA TB.5	36	MASJID AT-TANWIR



AREA PEKERJAAN LANSKAP
GEDUNG KLINIK DAN GEDUNG APOTEK

REVISI			
NO	TANGGAL	KETERANGAN	Ttd

PEMBERITUGAS



INSTITUT TEKNOLOGI SUMATERA
Jl. Terusan Ryacudu, Lampung Selatan 35365

NAMA PEKERJAAN

**PERENCANAAN
GEDUNG KLINIK
INSTITUT TEKNOLOGI SUMATERA
TAHUN ANGGARAN 2025**

DISETUJUI

PEJABAT PEMBUAT KOMITMEN

Ir. Arif Rohman, S.T., M.T.
NIP. 198703012012121002

KONSULTAN PERENCANA

Puji Riyanto, S.T.
Direktur

PERHATIAN

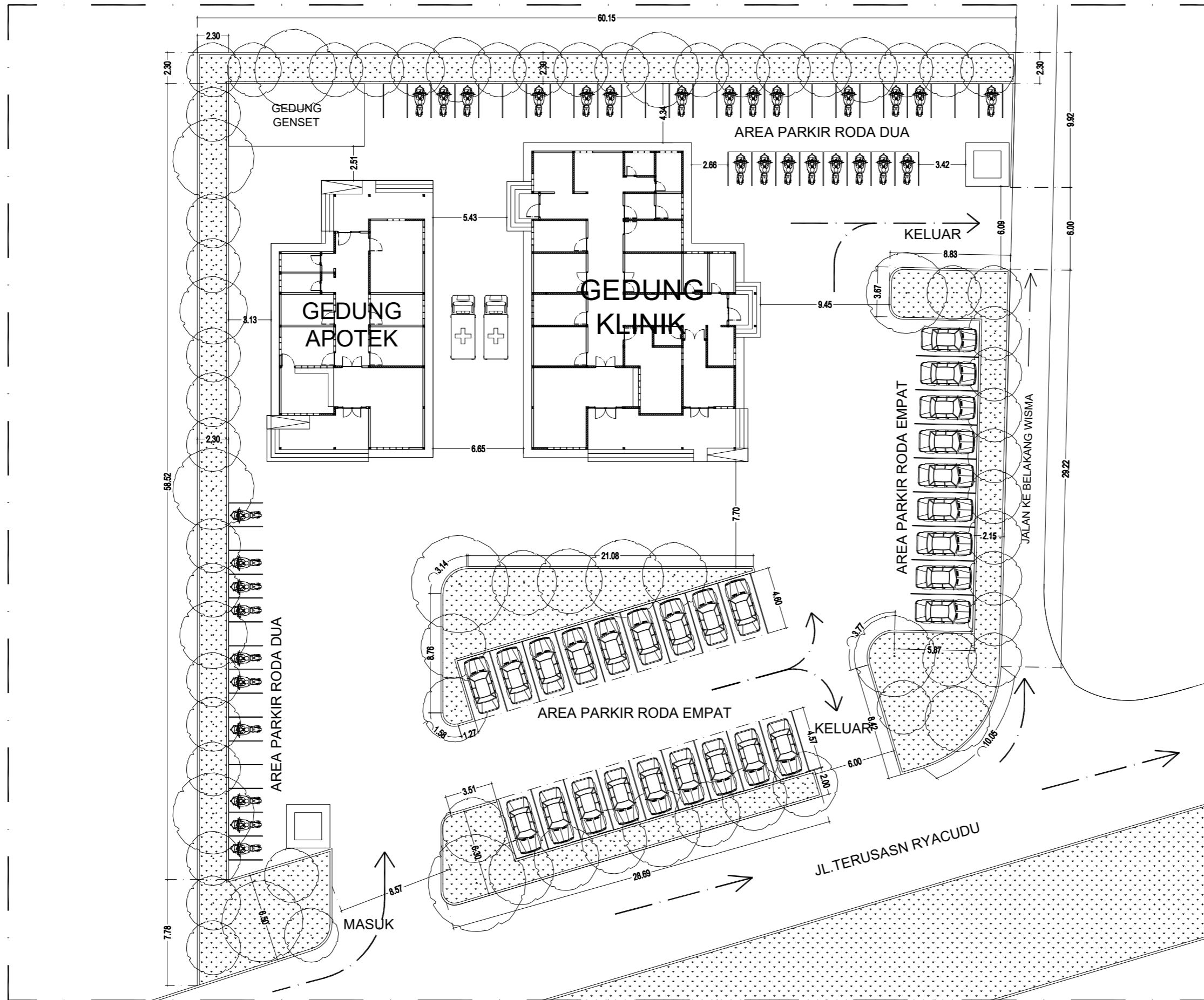
- SEMUA UKURAN DALAM MILIMETER KECUALI DITENTUKAN LAIN.
- SEBELUM PELAKSANAAN PEKERJAAN DIMULAI, PELAKSANA DIWAJIBKAN MEMERIKSA, MEMBANDINGKAN SEMUA GAMBAR ARSITEKTUR, STRUKTUR, MEP, SERTA MELAPORKAN KEPADA DIREKSI LAPANGAN/PERENCANA APABILA TERDAPAT GAMBAR YANG TIDAK COCOK/TIDAK SESUAI TERMASUK DIMENSI ATAU UKURAN.
- GAMBAR ARSITEKTUR DIPAKAI SEBAGAI GAMBAR ACUAN STRUKTUR & MEP DAN JIKA TERJADI KETIDAKCOCOKAN GAMBAR - GAMBAR TERSEBUT TERMASUK DIMENSI ATAU TULISAN MAKA SEGERA MELAPORKAN KEPADA DIREKSI LAPANGAN / PERENCANA SEBELUM PELAKSANAAN LAPANGAN DIMULAI.

JUDUL GAMBAR

**01 RENCANA SITE PLAN PEKERJAAN
GEDUNG KLINIK**

Scale: 1:4000

SKALA	NO. GAMBAR	JML. GAMBAR



CATATAN/KETERANGAN

REVISI			
NO	TANGGAL	KETERANGAN	Ttd

PEMBERITUGAS



INSTITUT TEKNOLOGI SUMATERA
Jl. Terusan Ryacudu, Lampung Selatan 35365

N A M A PEKERJAAN

PERENCANAAN
GEDUNG KLINIK
INSTITUT TEKNOLOGI SUMATERA
TAHUN ANGGARAN 2025

DISETUJUI
PEJABAT PEMBUAT KOMITMEN

Ir. Arif Rohman, S.T., M.T.
NIP. 198703012012121002

KONSULTAN PERENCANA

Puji Riyanto, S.T.
Direktur

- PERHATIAN
- SEMUA UKURAN DALAM MILIMETER KECUALI DITENTUKAN LAIN.
 - SEBELUM PELAKSANAAN PEKERJAAN DIMULAI, PELAKSANA DIWAJIBKAN MEMERIKSA, MEMBANDINGKAN SEMUA GAMBAR ARSITEKTUR, STRUKTUR, MEP, SERTA MELAPORKAN KEPADA DIREKSI LAPANGAN/PERENCANA APABILA TERDAPAT GAMBAR YANG TIDAK COCOK/TIDAK SESUAI TERMASUK DIMENSI ATAU UKURAN.
 - GAMBAR ARSITEKTUR DIPAKAI SEBAGAI GAMBAR ACUAN STRUKTUR & MEP DAN JIKA TERJADI KETIDAKCOCOKAN GAMBAR - GAMBAR TERSEBUT TERMASUK DIMENSI ATAU TULISAN MAKA SEGERA MELAPORKAN KEPADA DIREKSI LAPANGAN / PERENCANA SEBELUM PELAKSANAAN LAPANGAN DIMULAI.

JUDUL GAMBAR

01 SITE PLAN RENCANA
AR-01 GEDUNG KLINIK

Scale: 1:300

SKALA	NO. GAMBAR	JML. GAMBAR

REVISI			
NO	TANGGAL	KETERANGAN	Ttd

PEMBERITUGAS



INSTITUT TEKNOLOGI SUMATERA
Jl. Terusan Ryacudu, Lampung Selatan 35365

N A M A PEKERJAAN

PERENCANAAN
GEDUNG KLINIK
INSTITUT TEKNOLOGI SUMATERA
TAHUN ANGGARAN 2025

DISETUJUI

PEJABAT PEMBUAT KOMITMEN

Ir. Arif Rohman, S.T., M.T.
NIP. 198703012012121002

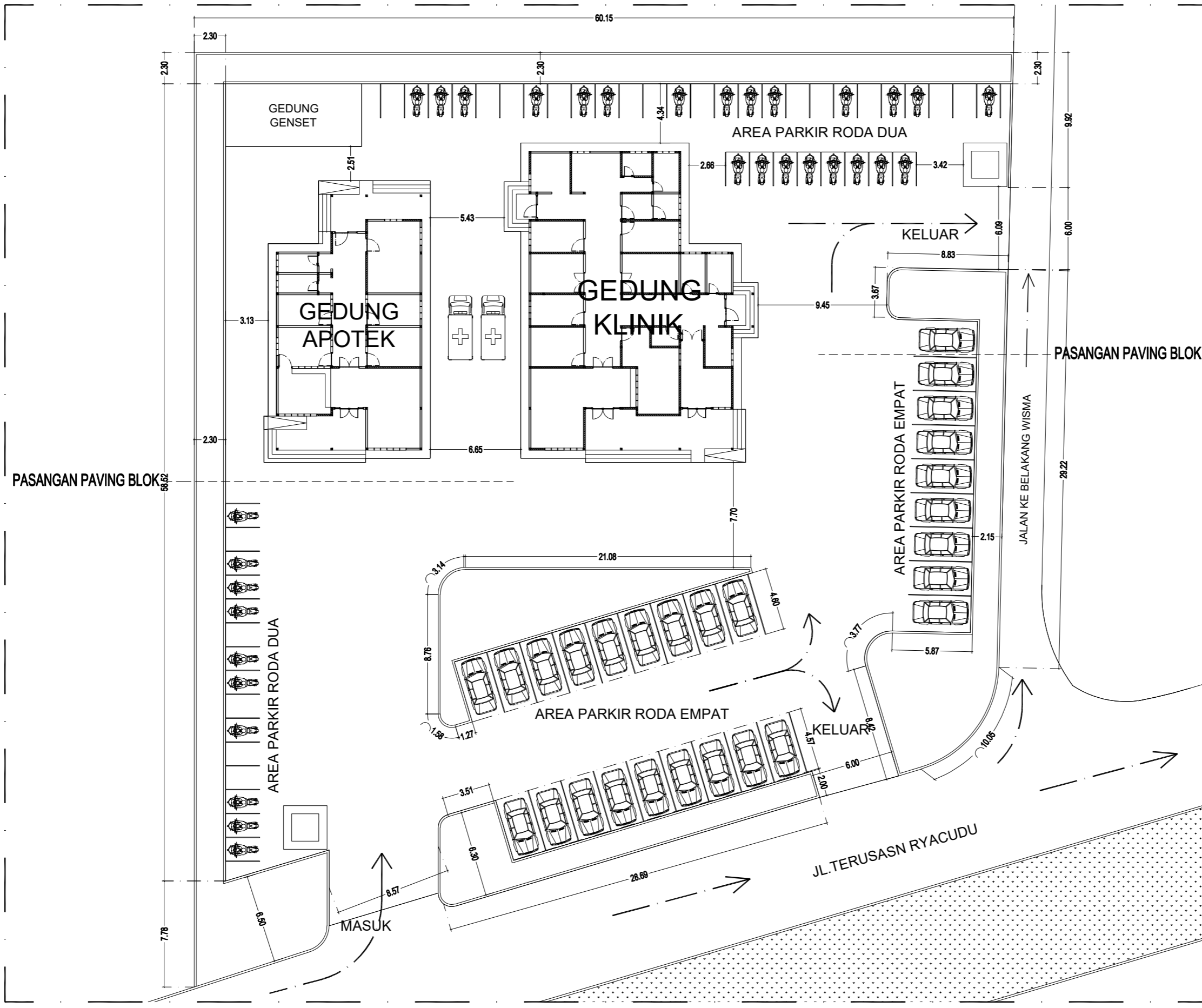
KONSULTAN PERENCANA

Puji Riyanto, S.T.
Direktur

- PERHATIAN
- SEMUA UKURAN DALAM MILIMETER KECUALI DITENTUKAN LAIN.
 - SEBELUM PELAKSANAAN PEKERJAAN DIMULAI, PELAKSANA DIWAJIBKAN MEMERIKSA, MEMBANDINGKAN SEMUA GAMBAR ARSITEKTUR, STRUKTUR, MEP, SERTA MELAPORKAN KEPADA DIREKSI LAPANGAN/PERENCANA APABILA TERDAPAT GAMBAR YANG TIDAK COCOK/TIDAK SESUAI TERMASUK DIMENSI ATAU UKURAN.
 - GAMBAR ARSITEKTUR DIPAKAI SEBAGAI GAMBAR ACUAN STRUKTUR & MEP DAN JIKA TERJADI KETIDAKCOCOKAN GAMBAR - GAMBAR TERSEBUT TERMASUK DIMENSI ATAU TULISAN MAKA SEGERA MELAPORKAN KEPADA DIREKSI LAPANGAN / PERENCANA SEBELUM PELAKSANAAN LAPANGAN DIMULAI.

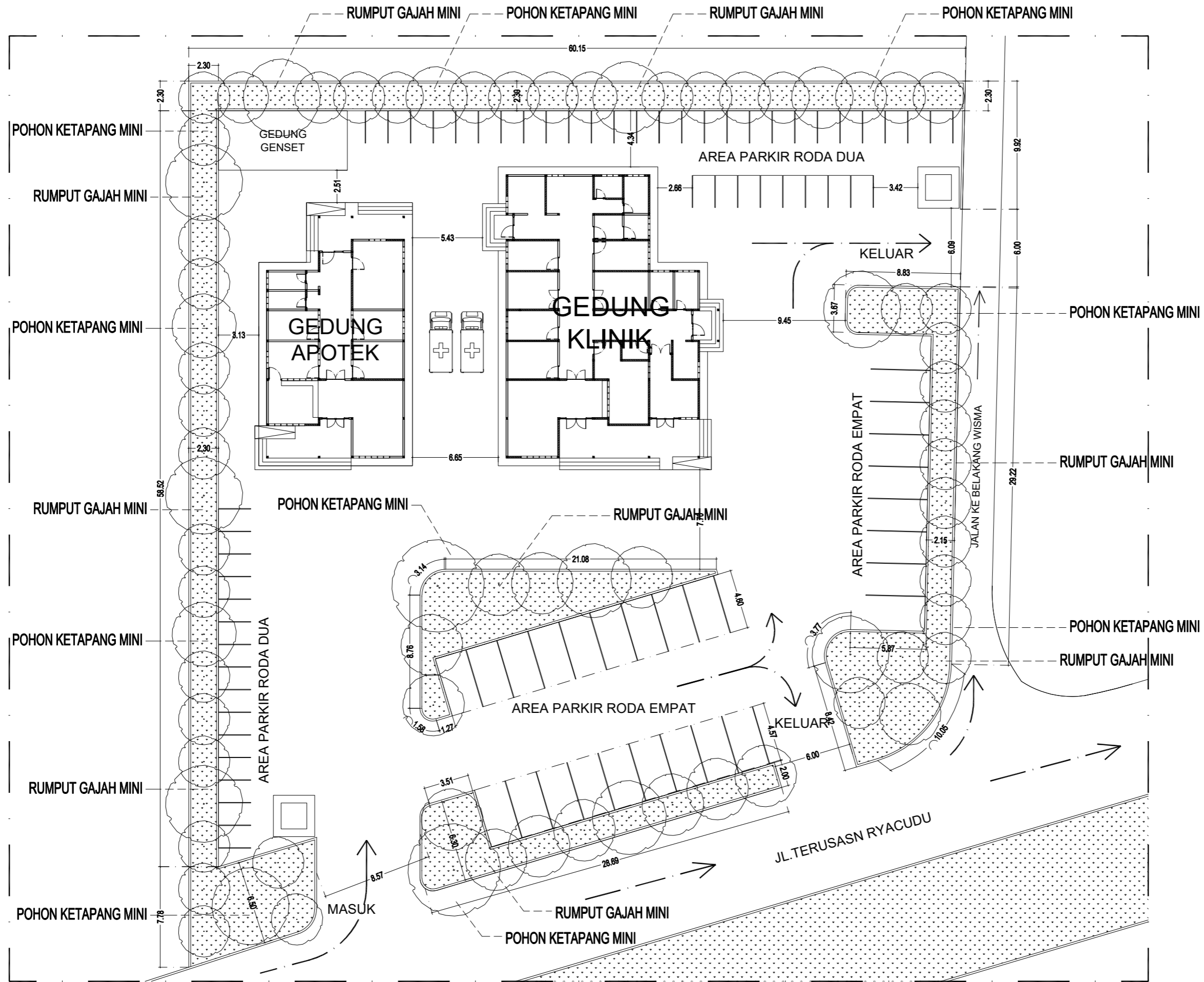
JUDUL GAMBAR

SKALA	NO. GAMBAR	JML. GAMBAR



01 SITE PLAN RENCANA HARDSCAPE PASANGAN PAVING BLOK
AR-01 GEDUNG KLINIK

Scale: 1:300



01 SITE PLAN RENCANA SOFTSCAPE
AR-01 GEDUNG KLINIK

Scale: 1:300

CATATAN/KETERANGAN

REVISI			
NO	TANGGAL	KETERANGAN	Ttd

PEMBERITUGAS



NAMA PEKERJAAN

PERENCANAAN
GEDUNG KLINIK
INSTITUT TEKNOLOGI SUMATERA
TAHUN ANGGARAN 2025

DISETUJUI

PEJABAT PEMBUAT KOMITMEN

Ir. Arif Rohman, S.T., M.T.
NIP. 198703012012121002

KONSULTAN PERENCANA

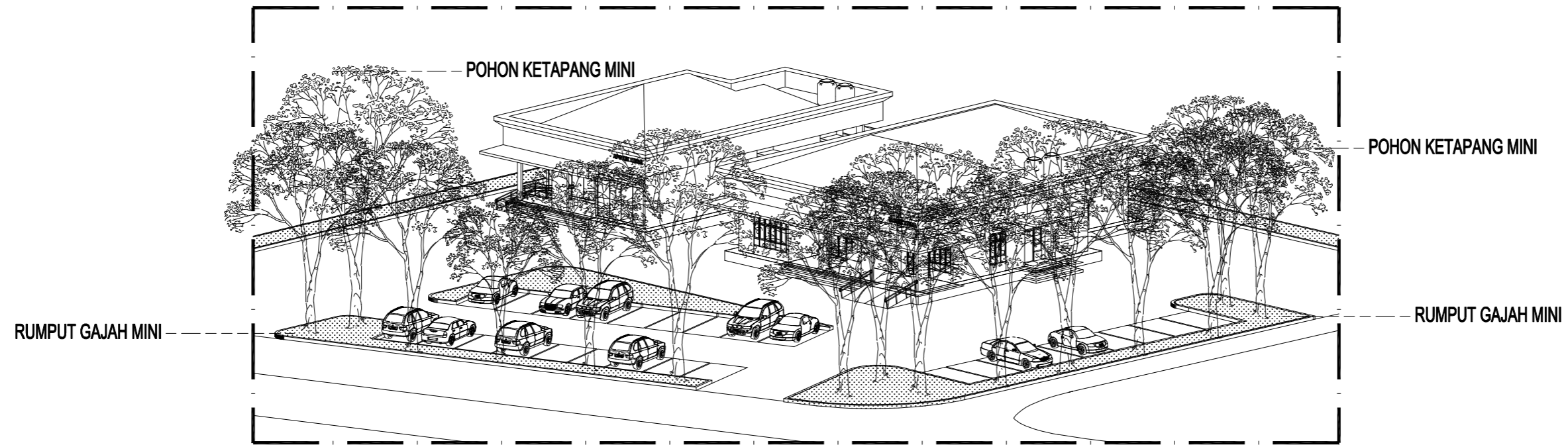
Puji Riyanto, S.T.
Direktur

PERHATIAN

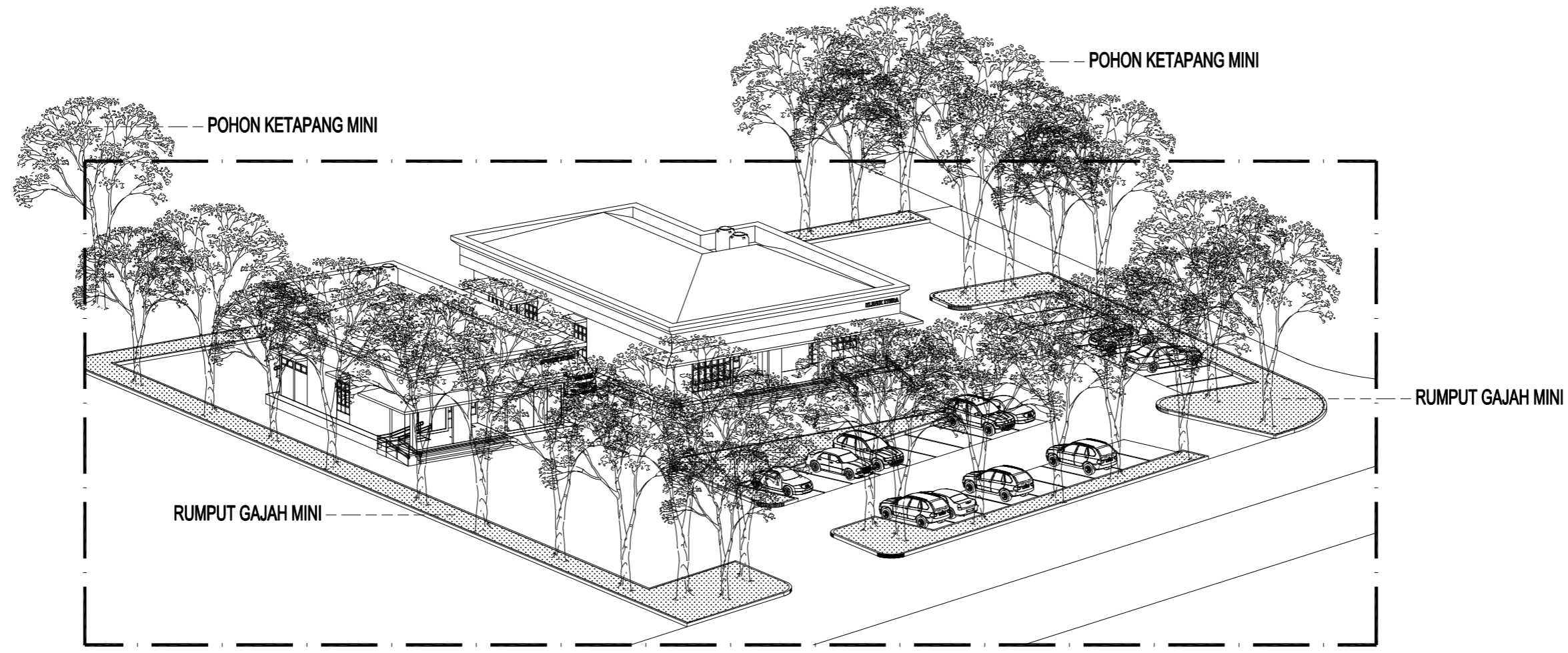
- SEMUA UKURAN DALAM MILIMETER KECUALI DITENTUKAN LAIN.
- SEBELUM PELAKSANAAN PEKERJAAN DIMULAI, PELAKSANA DIWAJIBKAN MEMERIKSA, MEMBANDINGKAN SEMUA GAMBAR ARSITEKTUR, STRUKTUR, MEP, SERTA MELAPORKAN KEPADA DIREKSI LAPANGAN/PERENCANA APABILA TERDAPAT GAMBAR YANG TIDAK COCOK/TIDAK SESUAI TERMASUK DIMENSI ATAU UKURAN.
- GAMBAR ARSITEKTUR DIPAKAI SEBAGAI GAMBAR ACUAN STRUKTUR & MEP DAN JIKA TERJADI KETIDAKCOCOKAN GAMBAR - GAMBAR TERSEBUT TERMASUK DIMENSI ATAU TULISAN MAKA SEGERA MELAPORKAN KEPADA DIREKSI LAPANGAN / PERENCANA SEBELUM PELAKSANAAN LAPANGAN DIMULAI.

JUDUL GAMBAR

SKALA	NO. GAMBAR	JML. GAMBAR



01 SITE PLAN BIRD EYE VIEW 2
 AR-01 GEDUNG KLINIK DAN GEDUNG APOTEK
 Scale: 1:300



01 SITE PLAN BIRD EYE VIEW 1
 AR-01 GEDUNG KLINIK
 Scale: 1:300

REVISI			
NO	TANGGAL	KETERANGAN	Ttd

PEMBERITUGAS



INSTITUT TEKNOLOGI SUMATERA
 Jl. Terusan Ryacudu, Lampung Selatan 35365

N A M A PEKERJAAN

PERENCANAAN
GEDUNG KLINIK
 INSTITUT TEKNOLOGI SUMATERA
 TAHUN ANGGARAN 2025

DISETUJUI

PEJABAT PEMBUAT KOMITMEN

Ir. Arif Rohman, S.T., M.T.
 NIP. 198703012012121002

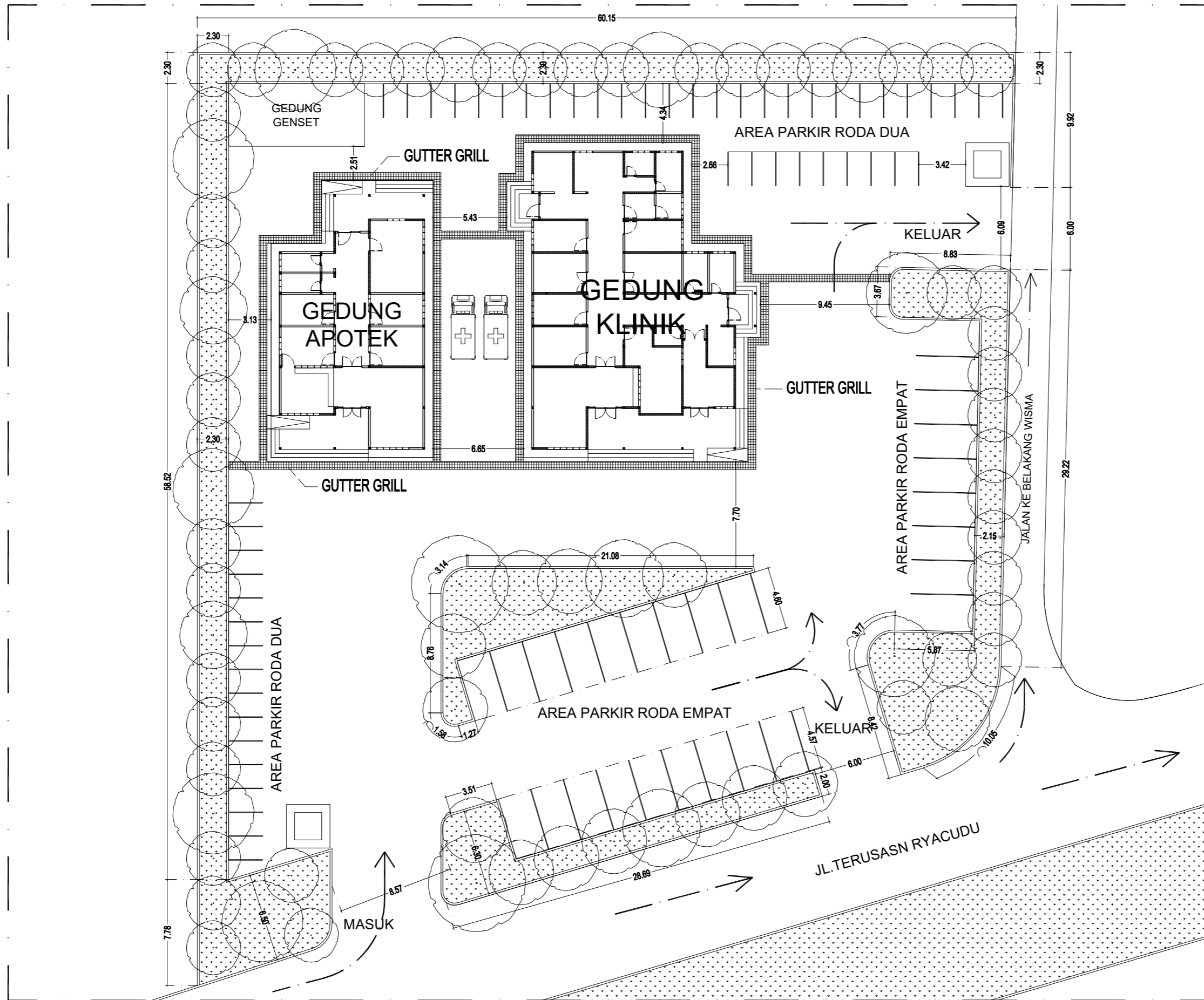
KONSULTAN PERENCANA

Puji Riyanto, S.T.
 Direktur

- PERHATIAN
- SEMUA UKURAN DALAM MILIMETER KECUALI DITENTUKAN LAIN.
 - SEBELUM PELAKSANAAN PEKERJAAN DIMULAI, PELAKSANA DIWAJIBKAN MEMERIKSA, MEMBANDINGKAN SEMUA GAMBAR ARSITEKTUR, STRUKTUR, MEP, SERTA MELAPORKAN KEPADA DIREKSI LAPANGAN/PERENCANA APABILA TERDAPAT GAMBAR YANG TIDAK COCOK/TIDAK SESUAI TERMASUK DIMENSI ATAU UKURAN.
 - GAMBAR ARSITEKTUR DIPAKAI SEBAGAI GAMBAR ACUAN STRUKTUR & MEP DAN JIKA TERJADI KETIDAKCOCOKAN GAMBAR - GAMBAR TERSEBUT TERMASUK DIMENSI ATAU TULISAN MAKA SEGERA MELAPORKAN KEPADA DIREKSI LAPANGAN / PERENCANA SEBELUM PELAKSANAAN LAPANGAN DIMULAI.

JUDUL GAMBAR

SKALA	NO. GAMBAR	JML. GAMBAR



01 SITE PLAN RENCANA GUTTER GRILL
 AR-01 GEDUNG KLINIK

Scale: 1:300

CATATAN/KETERANGAN

REVISI			
NO	TANGGAL	KETERANGAN	Ttd

PEMBERITUGAS



INSTITUT TEKNOLOGI SUMATERA
 Jl. Terusan Ryacudu, Lampung Selatan 35365

N A M A PEKERJAAN

PERENCANAAN
GEDUNG KLINIK
 INSTITUT TEKNOLOGI SUMATERA
 TAHUN ANGGARAN 2025

DISETUJUI
 PEJABAT PEMBUAT KOMITMEN

Ir. Arif Rohman, S.T., M.T.
 NIP. 198703012012121002

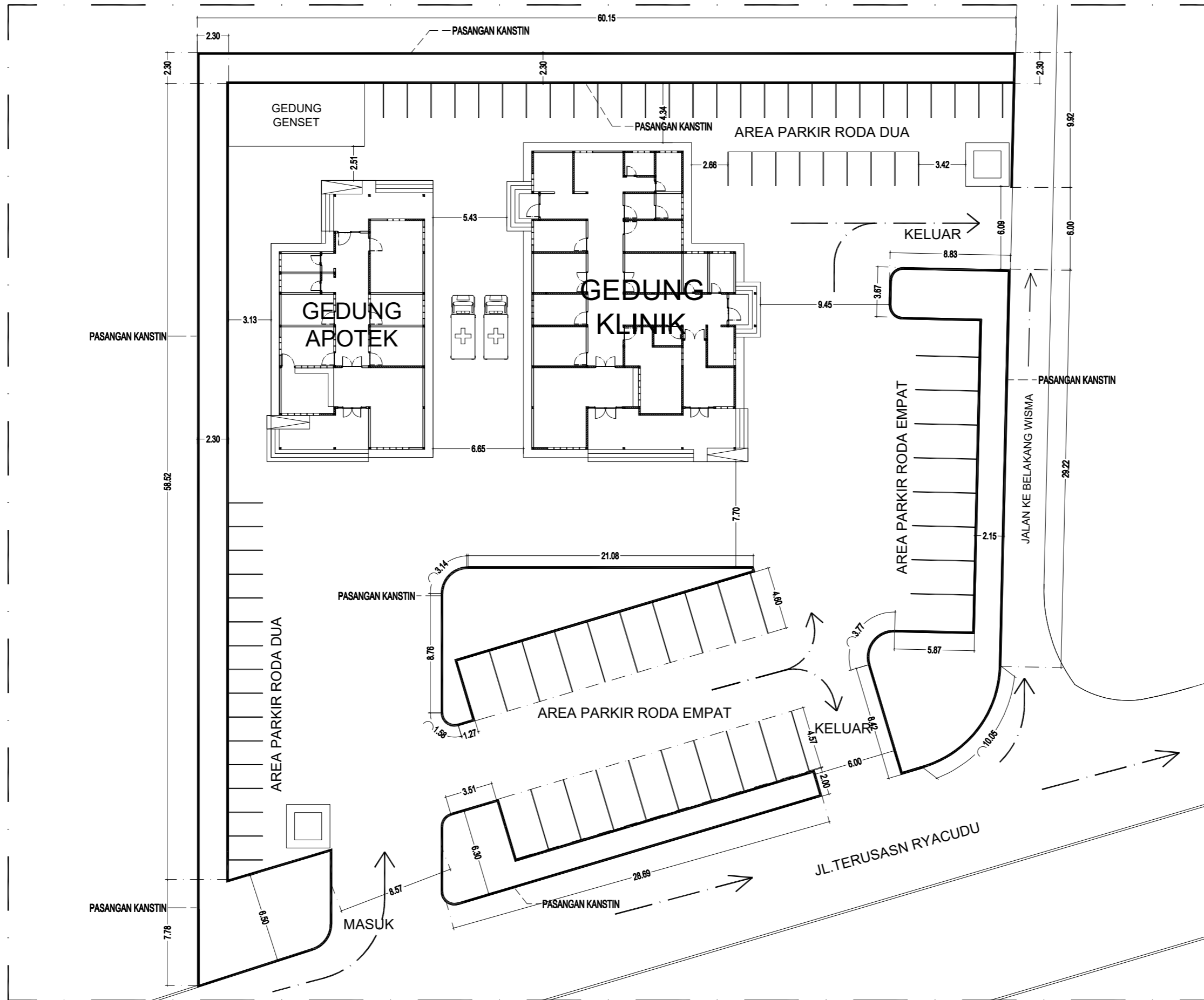
KONSULTAN PERENCANA

Puji Riyanto, S.T.
 Direktur

- PERHATIAN
- SEMUA UKURAN DALAM MILIMETER KECUALI DITENTUKAN LAIN.
 - SEBELUM PELAKSANAAN PEKERJAAN DIMULAI, PELAKSANA DIWAJIBKAN MEMERIKSA, MEMBANDINGKAN SEMUA GAMBAR ARSITEKTUR, STRUKTUR, MEP, SERTA MELAPORKAN KEPADA DIREKSI LAPANGAN/PERENCANA APABILA TERDAPAT GAMBAR YANG TIDAK COCOK/TIDAK SESUAI TERMASUK DIMENSI ATAU UKURAN.
 - GAMBAR ARSITEKTUR DIPAKAI SEBAGAI GAMBAR ACUAN STRUKTUR & MEP DAN JIKA TERJADI KETIDAKCOCOKAN GAMBAR - GAMBAR TERSEBUT TERMASUK DIMENSI ATAU TULISAN MAKA SEGERA MELAPORKAN KEPADA DIREKSI LAPANGAN / PERENCANA SEBELUM PELAKSANAAN LAPANGAN DIMULAI.

JUDUL GAMBAR

SKALA	NO. GAMBAR	JML. GAMBAR



01 SITE PLAN RENCANA PASANGAN KANSTIN
 AR-01 GEDUNG KLINIK

Scale: 1:300

CATATAN/KETERANGAN

REVISI			
NO	TANGGAL	KETERANGAN	Ttd

PEMBERITUGAS



INSTITUT TEKNOLOGI SUMATERA
 Jl. Terusan Ryacudu, Lampung Selatan 35365

N A M A PEKERJAAN

PERENCANAAN
GEDUNG KLINIK
 INSTITUT TEKNOLOGI SUMATERA
 TAHUN ANGGARAN 2025

DISETUJUI

PEJABAT PEMBUAT KOMITMEN

Ir. Arif Rohman, S.T., M.T.
 NIP. 198703012012121002

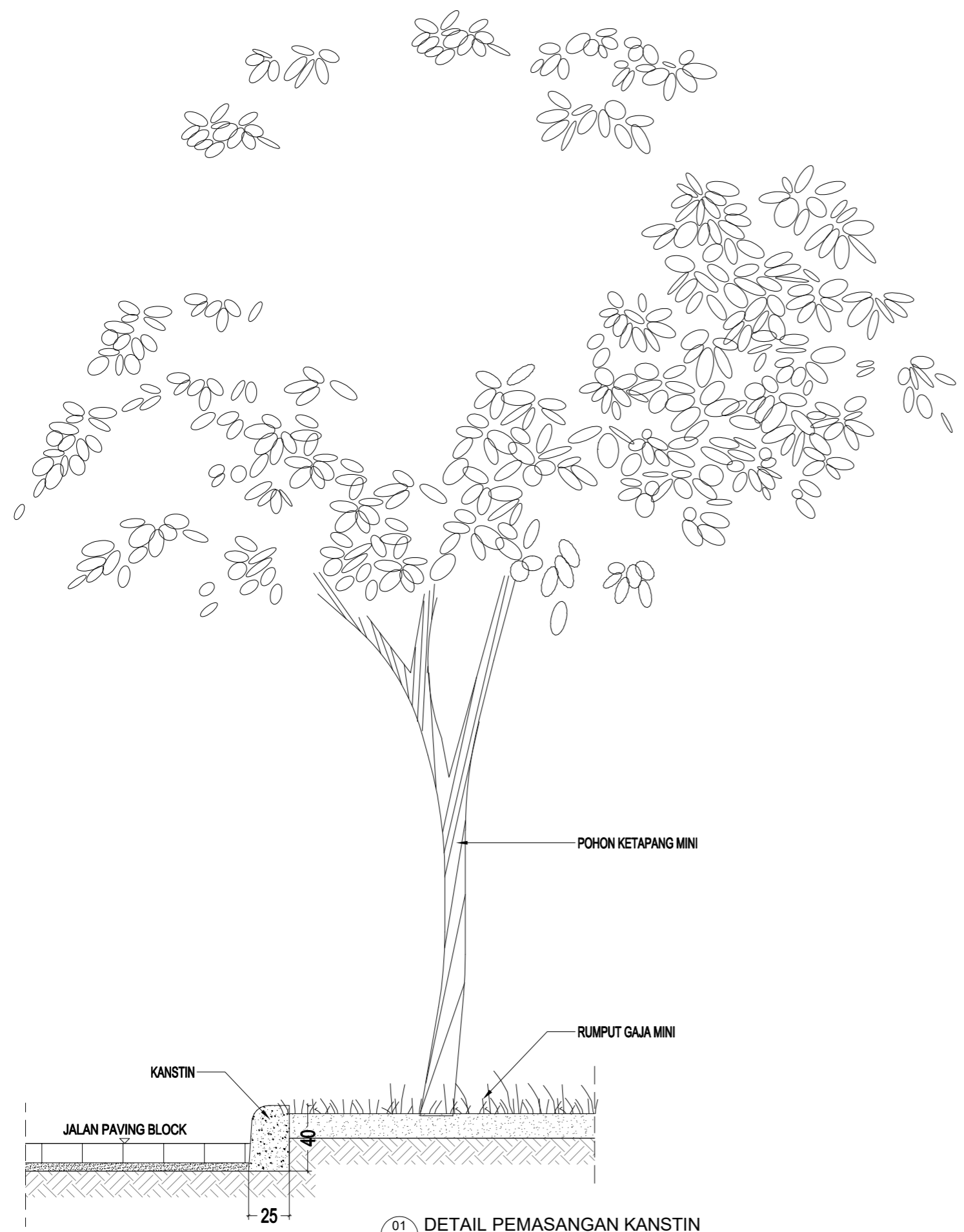
KONSULTAN PERENCANA

Puji Riyanto, S.T.
 Direktur

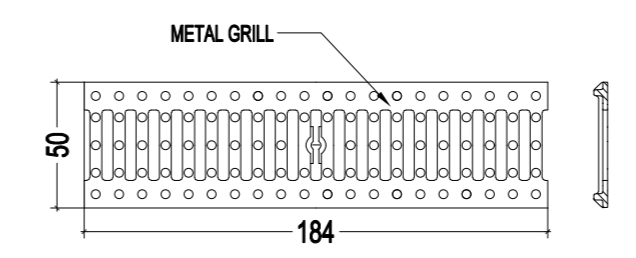
- PERHATIAN
- SEMUA UKURAN DALAM MILIMETER KECUALI DITENTUKAN LAIN.
 - SEBELUM PELAKSANAAN PEKERJAAN DIMULAI, PELAKSANA DIWAJIBKAN MEMERIKSA, MEMBANDINGKAN SEMUA GAMBAR ARSITEKTUR, STRUKTUR, MEP, SERTA MELAPORKAN KEPADA DIREKSI LAPANGAN/PERENCANA APABILA TERDAPAT GAMBAR YANG TIDAK COCOK/TIDAK SESUAI TERMASUK DIMENSI ATAU UKURAN.
 - GAMBAR ARSITEKTUR DIPAKAI SEBAGAI GAMBAR ACUAN STRUKTUR & MEP DAN JIKA TERJADI KETIDAKCOCOKAN GAMBAR - GAMBAR TERSEBUT TERMASUK DIMENSI ATAU TULISAN MAKA SEGERA MELAPORKAN KEPADA DIREKSI LAPANGAN / PERENCANA SEBELUM PELAKSANAAN LAPANGAN DIMULAI.

JUDUL GAMBAR

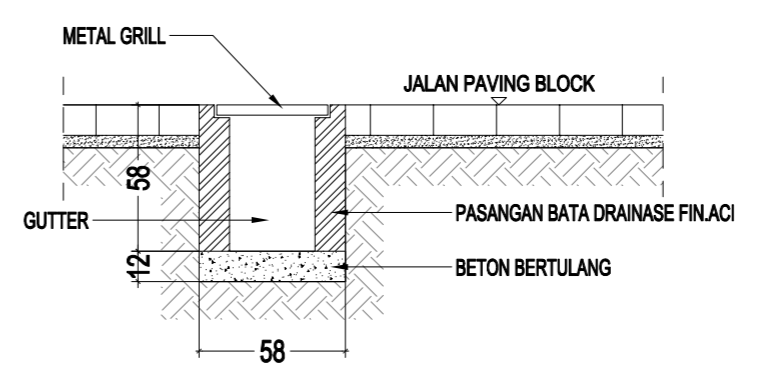
SKALA	NO. GAMBAR	JML. GAMBAR



01
AR-01
DETAIL PEMASANGAN KANSTIN
GEDUNG KLINIK
Scale: 1:30



01
AR-01
DETAIL METAL GRILL
GEDUNG KLINIK
Scale: 1:30



01
AR-01
DETAIL GUTTER GRILL
GEDUNG KLINIK
Scale: 1:30

REVISI			
NO	TANGGAL	KETERANGAN	Ttd

PEMBERI TUGAS



INSTITUT TEKNOLOGI SUMATERA
Jl. Terusan Ryacudu, Lampung Selatan 35365

NAMA PEKERJAAN

PERENCANAAN
GEDUNG KLINIK
INSTITUT TEKNOLOGI SUMATERA
TAHUN ANGGARAN 2025

DISETUJUI

PEJABAT PEMBUAT KOMITMEN

Ir. Arif Rohman, S.T., M.T.
NIP. 198703012012121002

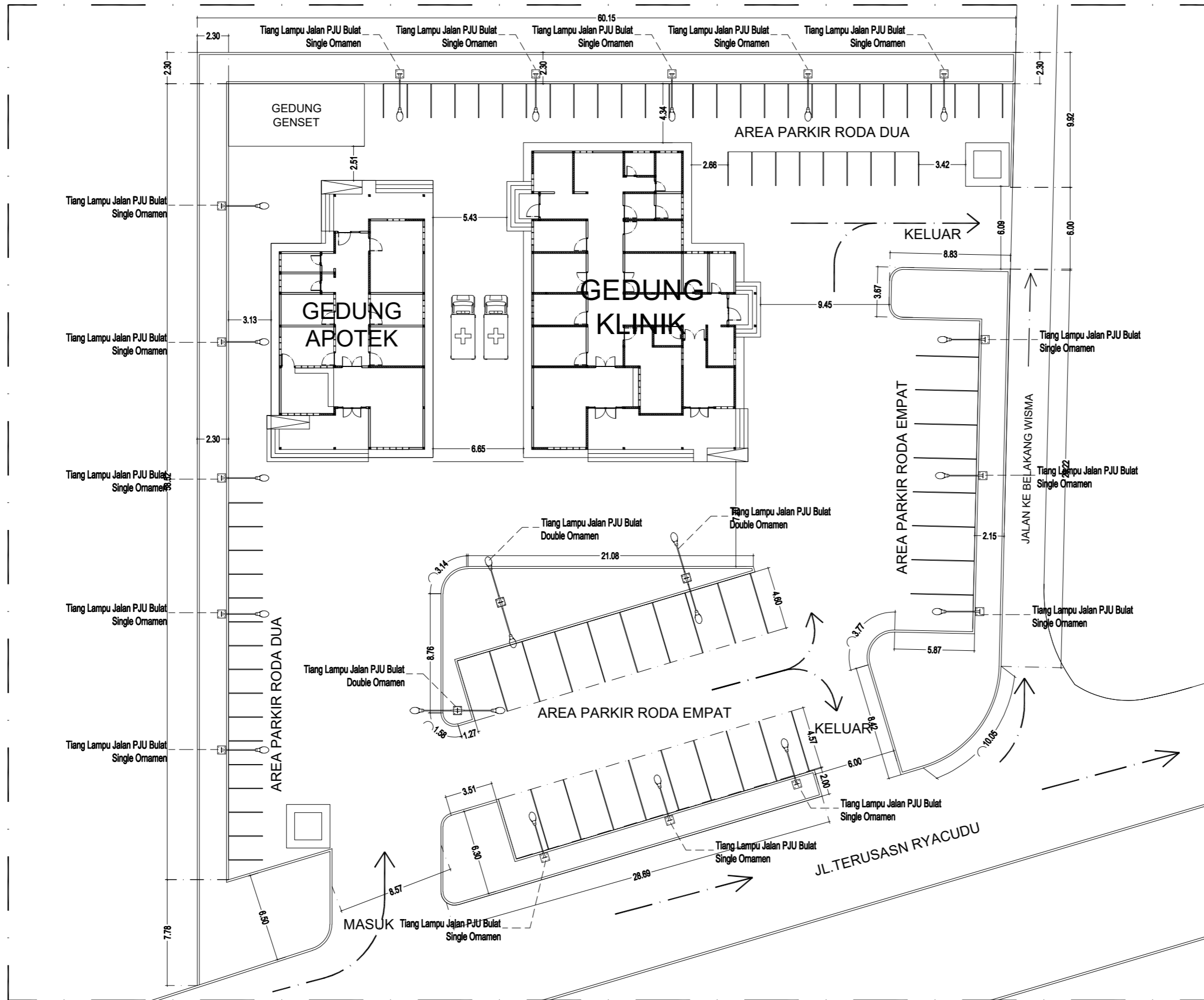
KONSULTAN PERENCANA

Puji Riyanto, S.T.
Direktur



- PERHATIAN
- SEMUA UKURAN DALAM MILIMETER KECUALI DITENTUKAN LAIN.
 - SEBELUM PELAKSANAAN PEKERJAAN DIMULAI, PELAKSANA DIWAJIBKAN MEMERIKSA, MEMBANDINGKAN SEMUA GAMBAR ARSITEKTUR, STRUKTUR, MEP, SERTA MELAPORKAN KEPADA DIREKSI LAPANGAN/PERENCANA APABILA TERDAPAT GAMBAR YANG TIDAK COCOK/TIDAK SESUAI TERMASUK DIMENSI ATAU UKURAN.
 - GAMBAR ARSITEKTUR DIPAKAI SEBAGAI GAMBAR ACUAN STRUKTUR & MEP DAN JIKA TERJADI KETIDAKCOCOKAN GAMBAR - GAMBAR TERSEBUT TERMASUK DIMENSI ATAU TULISAN MAKA SEGERA MELAPORKAN KEPADA DIREKSI LAPANGAN / PERENCANA SEBELUM PELAKSANAAN LAPANGAN DIMULAI.

JUDUL GAMBAR

SKALA	NO. GAMBAR	JML. GAMBAR



CATATAN/KETERANGAN

-  TIANG LAMPU JALAN PJU BULAT SINGLE ORNAMEN
ADA 13 PASANGAN TIANG LAMPU JALAN
-  TIANG LAMPU JALAN PJU BULAT DOUBLE ORNAMEN
ADA 3 PASANGAN TIANG LAMPU JALAN

REVISI

NO	TANGGAL	KETERANGAN	Ttd

PEMBERITUGAS



INSTITUT TEKNOLOGI SUMATERA
Jl. Terusan Ryacudu, Lampung Selatan 35365

NAMA PEKERJAAN

PERENCANAAN
GEDUNG KLINIK
INSTITUT TEKNOLOGI SUMATERA
TAHUN ANGGARAN 2025

DISETUJUI

PEJABAT PEMBUAT KOMITMEN

Ir. Arif Rohman, S.T., M.T.
NIP. 198703012012121002

KONSULTAN PERENCANA

Puji Riyanto, S.T.
Direktur

- PERHATIAN
- SEMUA UKURAN DALAM MILIMETER KECUALI DITENTUKAN LAIN.
 - SEBELUM PELAKSANAAN PEKERJAAN DIMULAI, PELAKSANA DIWAJIBKAN MEMERIKSA, MEMBANDINGKAN SEMUA GAMBAR ARSITEKTUR, STRUKTUR, MEP, SERTA MELAPORKAN KEPADA DIREKSI LAPANGAN/PERENCANA APABILA TERDAPAT GAMBAR YANG TIDAK COCOK/TIDAK SESUAI TERMASUK DIMENSI ATAU UKURAN.
 - GAMBAR ARSITEKTUR DIPAKAI SEBAGAI GAMBAR ACUAN STRUKTUR & MEP DAN JIKA TERJADI KETIDAKCOCOKAN GAMBAR - GAMBAR TERSEBUT TERMASUK DIMENSI ATAU TULISAN MAKA SEGERA MELAPORKAN KEPADA DIREKSI LAPANGAN / PERENCANA SEBELUM PELAKSANAAN LAPANGAN DIMULAI.

JUDUL GAMBAR

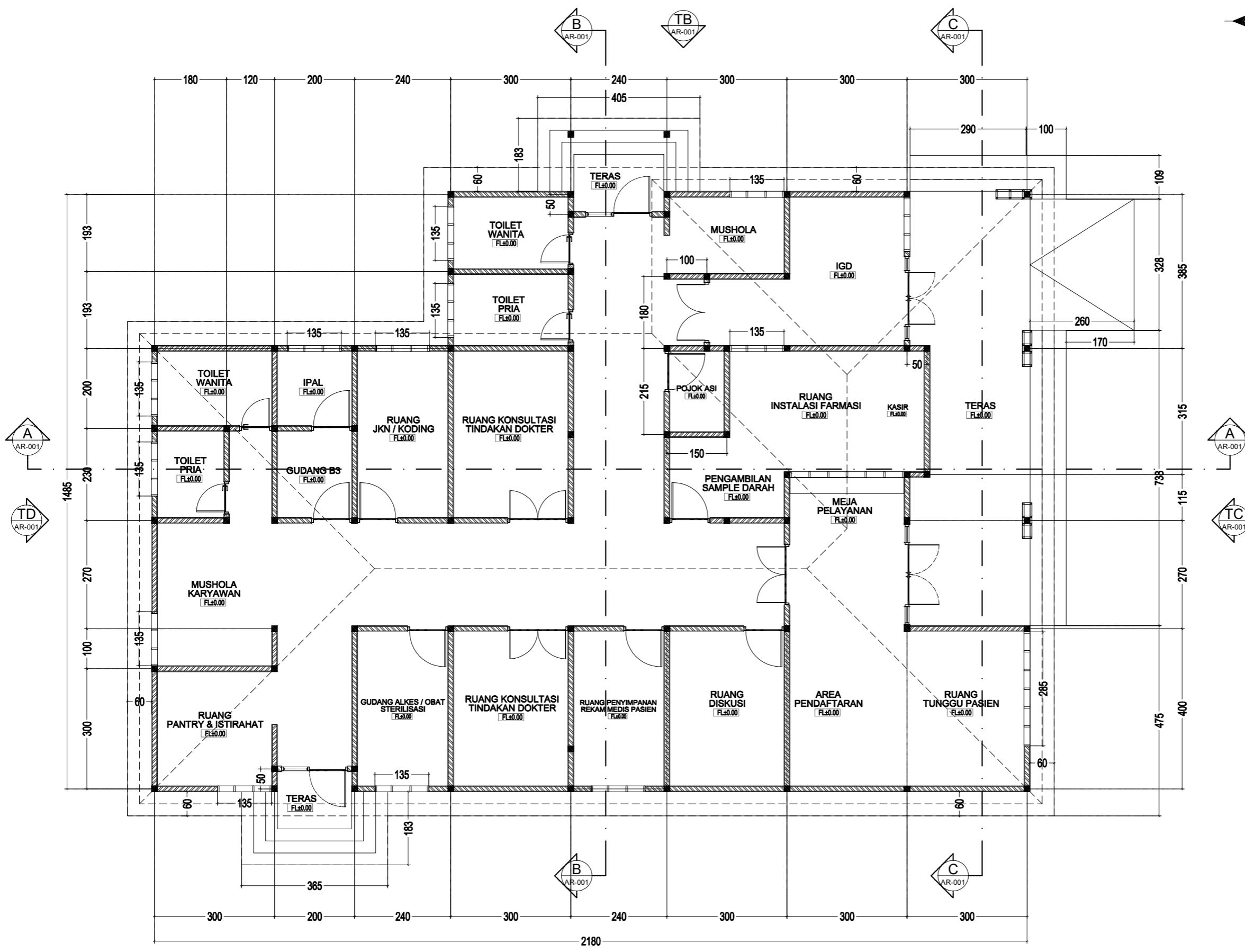
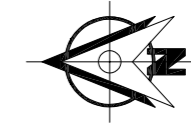
01 SITE PLAN RENCANA LAMPU JALAN
AR-01 GEDUNG KLINIK

Scale: 1:300

SKALA	NO. GAMBAR	JML. GAMBAR

ARSITEKTUR

GEDUNG KLINIK



REVISI			
NO	TANGGAL	KETERANGAN	Ttd

PEMBERITUGAS



INSTITUT TEKNOLOGI SUMATERA
Jl. Terusan Ryacudu, Lampung Selatan 35365

NAMA PEKERJAAN

PERENCANAAN
GEDUNG KLINIK
INSTITUT TEKNOLOGI SUMATERA
TAHUN ANGGARAN
2025

DISETUJUI

PEJABAT PEMBUAT KOMITMEN

Ir. Arif Rohman, S.T., M.T.
NIP. 198703012012121002

KONSULTAN PERENCANA

Puji Riyanto, S.T.
Direktur

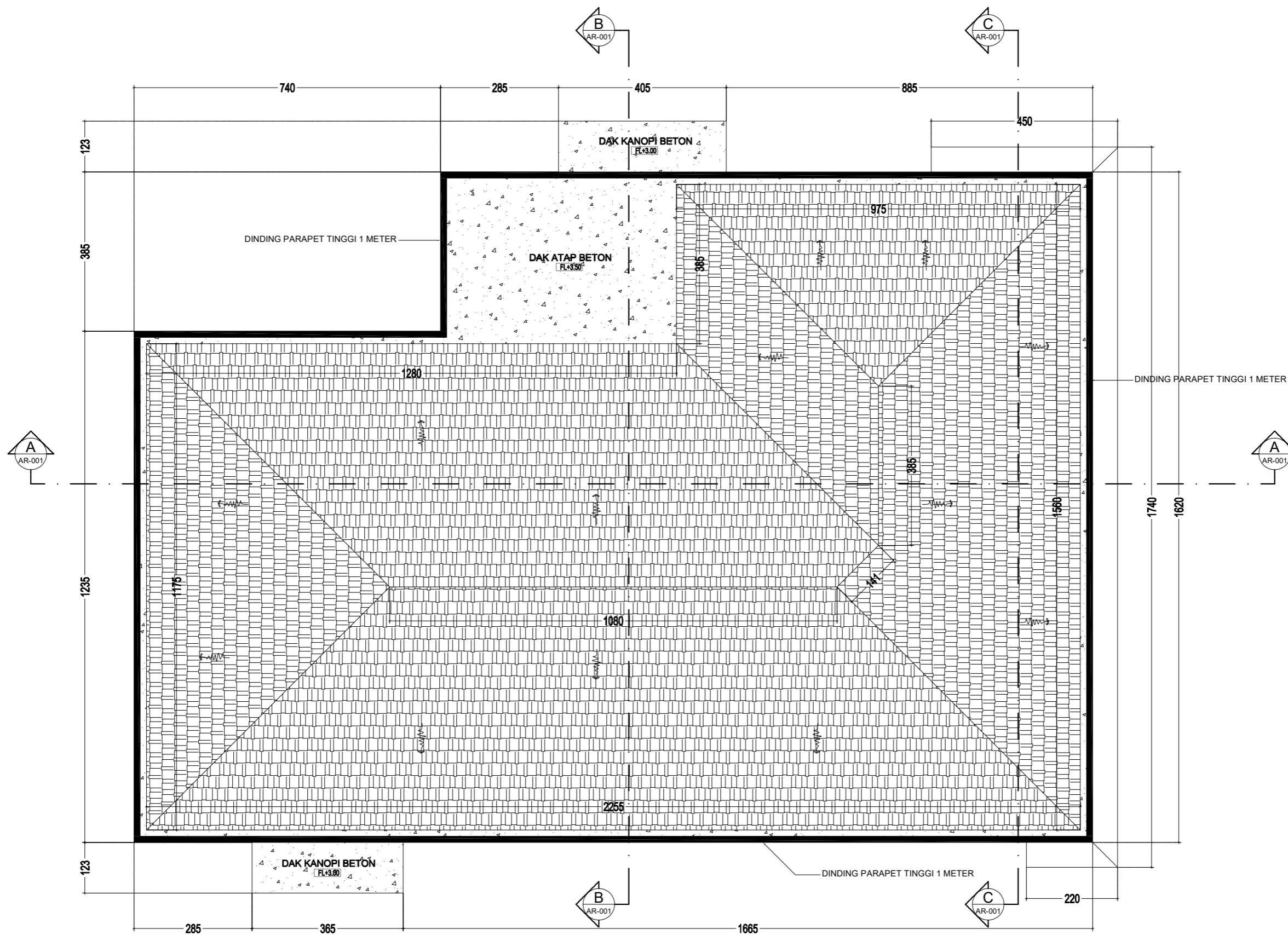
PERHATIAN

- SEMUA UKURAN DALAM MILIMETER KECUALI DITENTUKAN LAIN.
- SEBELUM PELAKSANAAN PEKERJAAN DIMULAI, PELAKSANA DIWAJIBKAN MEMERIKSA, MEMBANDINGKAN SEMUA GAMBAR ARSITEKTUR, STRUKTUR, MEP, SERTA MELAPORKAN KEPADA DIREKSI LAPANGAN/PERENCANA APABILA TERDAPAT GAMBAR YANG TIDAK COCOK/TIDAK SESUAI TERMASUK DIMENSI ATAU UKURAN.
- GAMBAR ARSITEKTUR DIPAKAI SEBAGAI GAMBAR ACUAN STRUKTUR & MEP DAN JIKA TERJADI KETIDAKCOCOKAN GAMBAR - GAMBAR TERSEBUT TERMASUK DIMENSI ATAU TULISAN MAKA SEGERA MELAPORKAN KEPADA DIREKSI LAPANGAN / PERENCANA SEBELUM PELAKSANAAN LAPANGAN DIMULAI.

JUDUL GAMBAR

01 DENAH RENCANA
AR-01 GEDUNG KLINIK
Scale: 1:100

SKALA	NO. GAMBAR	JML. GAMBAR



01 DENAH RENCANA ATAP
AR-01 GEDUNG KLINIK

Scale: 1:100

CATATAN/KETERANGAN

REVISI			
NO	TANGGAL	KETERANGAN	Ttd

PEMBERI TUGAS



INSTITUT TEKNOLOGI SUMATERA
Jl. Terusan Ryacudu, Lampung Selatan 35365

N A M A PEKERJAAN

PERENCANAAN
GEDUNG KLINIK
INSTITUT TEKNOLOGI SUMATERA
TAHUN ANGGARAN
2025

DISETUJUI

PEJABAT PEMBUAT KOMITMEN

Ir. Arif Rohman, S.T., M.T.
NIP. 198703012012121002

KONSULTAN PERENCANA

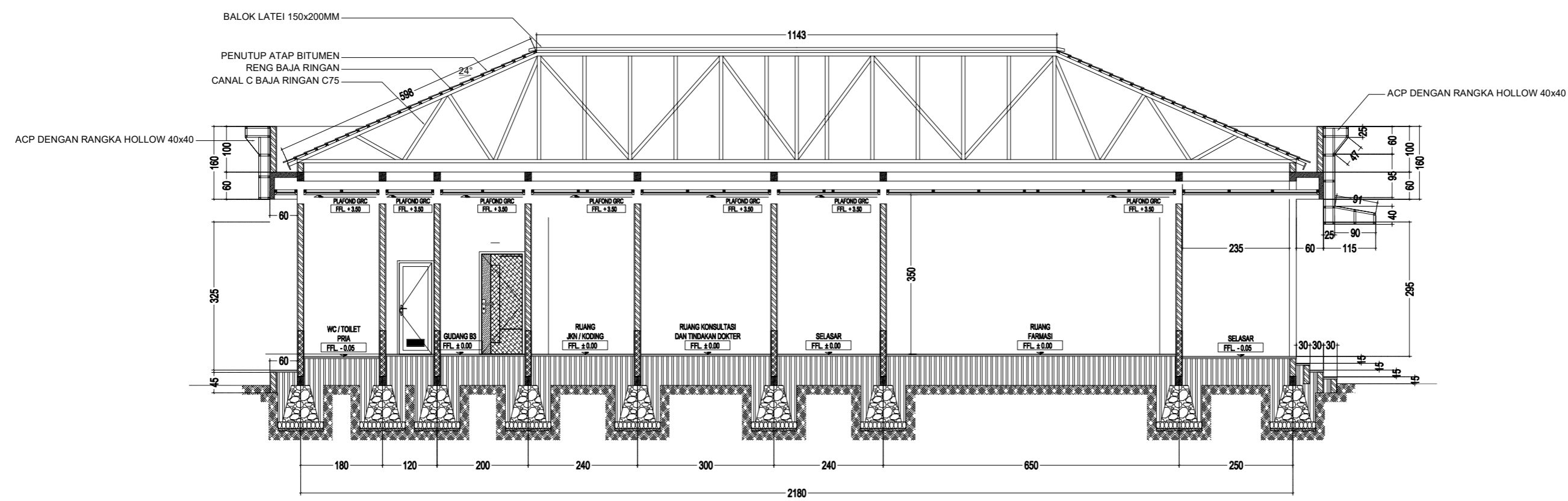
Puji Riyanto, S.T.
Direktur

PERHATIAN

- SEMUA UKURAN DALAM MILIMETER KECUALI DITENTUKAN LAIN.
- SEBELUM PELAKSANAAN PEKERJAAN DIMULAI, PELAKSANA DIWAJIBKAN MEMERIKSA, MEMBANDINGKAN SEMUA GAMBAR ARSITEKTUR, STRUKTUR, MEP, SERTA MELAPORKAN KEPADA DIREKSI LAPANGAN/PERENCANA APABILA TERDAPAT GAMBAR YANG TIDAK COCOK/TIDAK SESUAI TERMASUK DIMENSI ATAU UKURAN.
- GAMBAR ARSITEKTUR DIPAKAI SEBAGAI GAMBAR ACUAN STRUKTUR & MEP DAN JIKA TERJADI KETIDAKCOCOKAN GAMBAR - GAMBAR TERSEBUT TERMASUK DIMENSI ATAU TULISAN MAKA SEGERA MELAPORKAN KEPADA DIREKSI LAPANGAN / PERENCANA SEBELUM PELAKSANAAN LAPANGAN DIMULAI.

JUDUL GAMBAR

SKALA	NO. GAMBAR	JML. GAMBAR



01 POTONGAN A-A
AR-01 GEDUNG KLINIK

Scale: 1:100

REVISI			
NO	TANGGAL	KETERANGAN	Ttd

PEMBERI TUGAS



INSTITUT TEKNOLOGI SUMATERA
Jl. Terusan Ryacudu, Lampung Selatan 35365

N A M A PEKERJAAN

PERENCANAAN
GEDUNG KLINIK
INSTITUT TEKNOLOGI SUMATERA
TAHUN ANGGARAN
2025

DISETUJUI

PEJABAT PEMBUAT KOMITMEN

Ir. Arif Rohman, S.T., M.T.
NIP. 198703012012121002

KONSULTAN PERENCANA

Puji Riyanto, S.T.
Direktur

- PERHATIAN
- SEMUA UKURAN DALAM MILIMETER KECUALI DITENTUKAN LAIN.
 - SEBELUM PELAKSANAAN PEKERJAAN DIMULAI, PELAKSANA DIWAJIBKAN MEMERIKSA, MEMBANDINGKAN SEMUA GAMBAR ARSITEKTUR, STRUKTUR, MEP, SERTA MELAPORKAN KEPADA DIREKSI LAPANGAN/PERENCANA APABILA TERDAPAT GAMBAR YANG TIDAK COCOK/TIDAK SESUAI TERMASUK DIMENSI ATAU UKURAN.
 - GAMBAR ARSITEKTUR DIPAKAI SEBAGAI GAMBAR ACUAN STRUKTUR & MEP DAN JIKA TERJADI KETIDAKCOCOKAN GAMBAR - GAMBAR TERSEBUT TERMASUK DIMENSI ATAU TULISAN MAKA SEGERA MELAPORKAN KEPADA DIREKSI LAPANGAN / PERENCANA SEBELUM PELAKSANAAN LAPANGAN DIMULAI.

JUDUL GAMBAR

SKALA	NO. GAMBAR	JML. GAMBAR

REVISI

NO	TANGGAL	KETERANGAN	Ttd

PEMBERI TUGAS



NAMA PEKERJAAN

PERENCANAAN
GEDUNG KLINIK
INSTITUT TEKNOLOGI SUMATERA
TAHUN ANGGARAN
2025

DISETUJUI

PEJABAT PEMBUAT KOMITMEN

Ir. Arif Rohman, S.T., M.T.
NIP. 198703012012121002

KONSULTAN PERENCANA

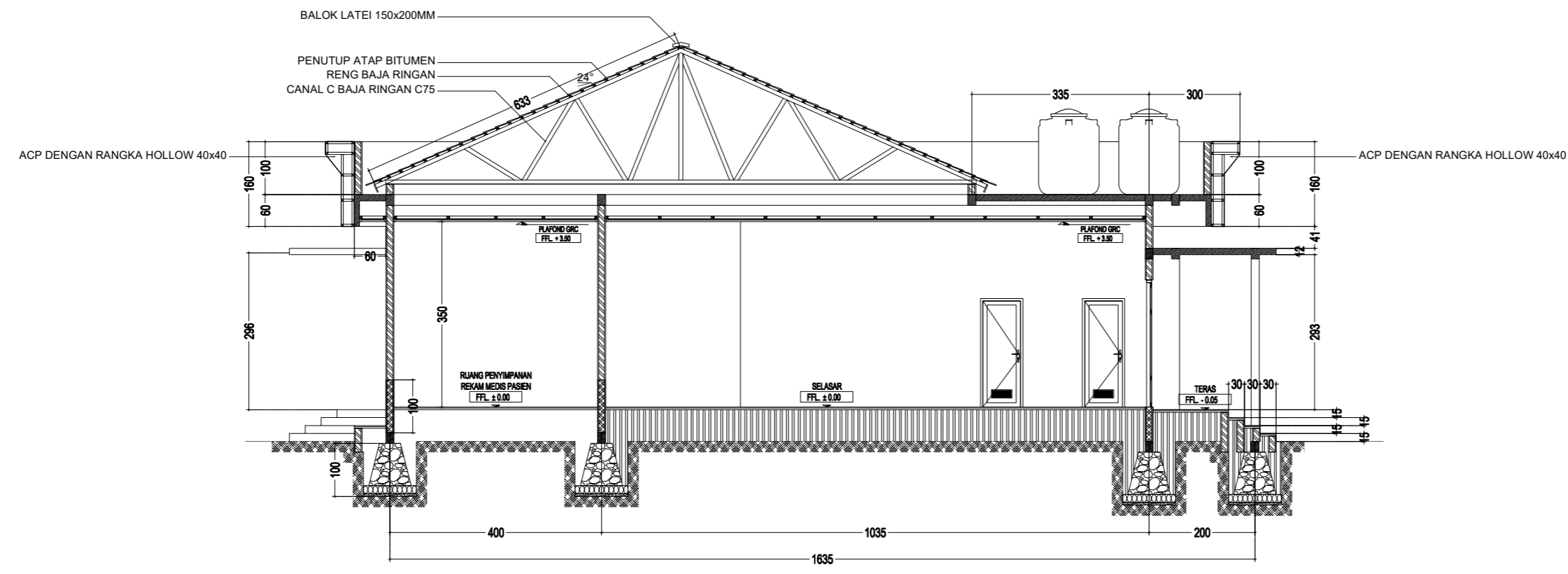
Puji Riyanto, S.T.
Direktur

PERHATIAN

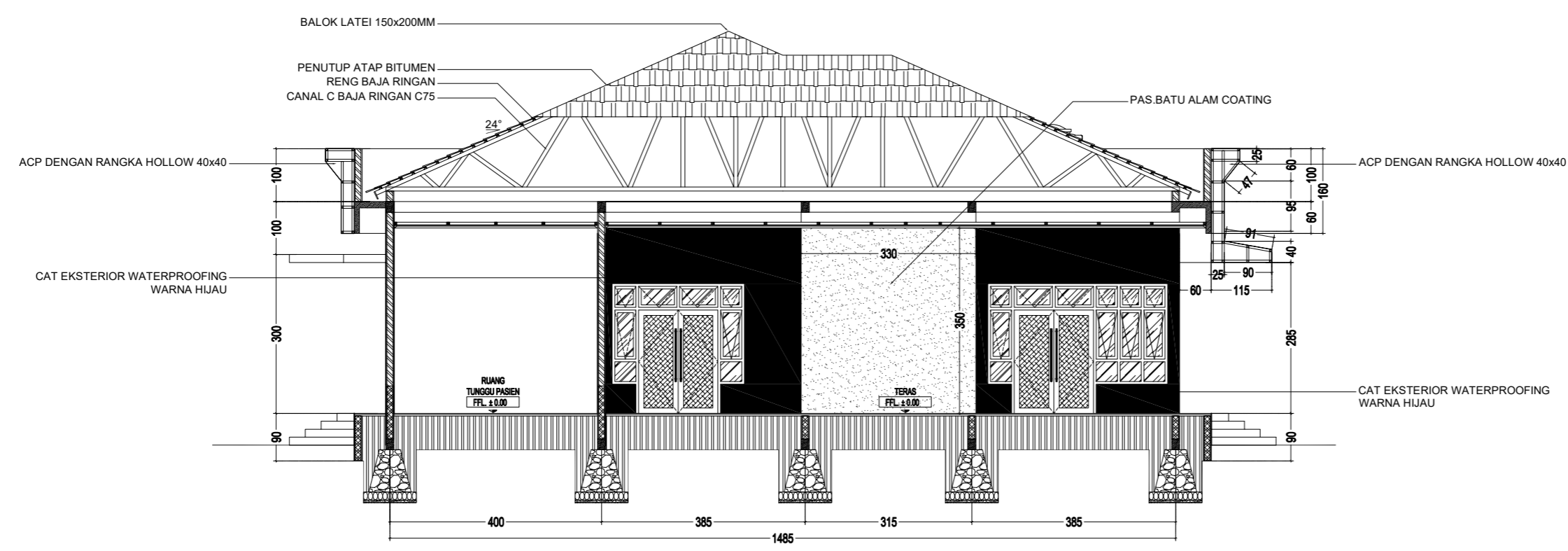
- SEMUA UKURAN DALAM MILIMETER KECUALI DITENTUKAN LAIN.
- SEBELUM PELAKSANAAN PEKERJAAN DIMULAI, PELAKSANA DIWAJIBKAN MEMERIKSA, MEMBANDINGKAN SEMUA GAMBAR ARSITEKTUR, STRUKTUR, MEP, SERTA MELAPORKAN KEPADA DIREKSI LAPANGAN/PERENCANA APABILA TERDAPAT GAMBAR YANG TIDAK COCOK/TIDAK SESUAI TERMASUK DIMENSI ATAU UKURAN.
- GAMBAR ARSITEKTUR DIPAKAI SEBAGAI GAMBAR ACUAN STRUKTUR & MEP DAN JIKA TERJADI KETIDAKCOCOKAN GAMBAR - GAMBAR TERSEBUT TERMASUK DIMENSI ATAU TULISAN MAKA SEGERA MELAPORKAN KEPADA DIREKSI LAPANGAN / PERENCANA SEBELUM PELAKSANAAN LAPANGAN DIMULAI.

JUDUL GAMBAR

SKALA	NO. GAMBAR	JML. GAMBAR



01 POTONGAN B-B
AR-01 GEDUNG KLINIK
Scale: 1:100



01 POTONGAN C-C
AR-01 GEDUNG KLINIK
Scale: 1:100

REVISI

NO	TANGGAL	KETERANGAN	Ttd

PEMBERITUGAS



NAMA PEKERJAAN

PERENCANAAN
GEDUNG KLINIK
INSTITUT TEKNOLOGI SUMATERA
TAHUN ANGGARAN
2025

DISETUJUI

PEJABAT PEMBUAT KOMITMEN

Ir. Arif Rohman, S.T., M.T.
NIP. 198703012012121002

KONSULTAN PERENCANA

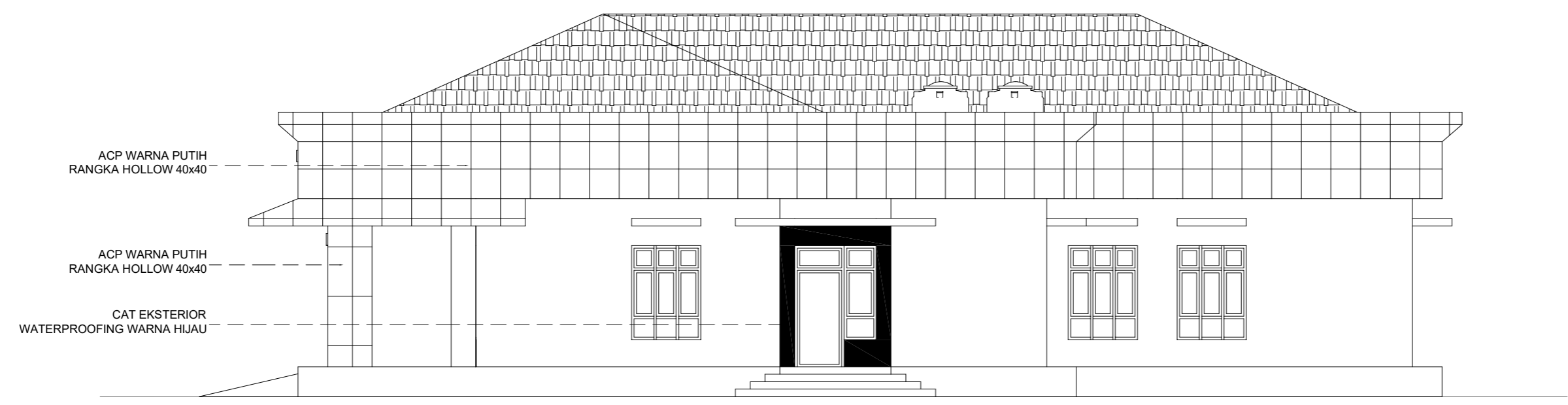
Puji Riyanto, S.T.
Direktur

PERHATIAN

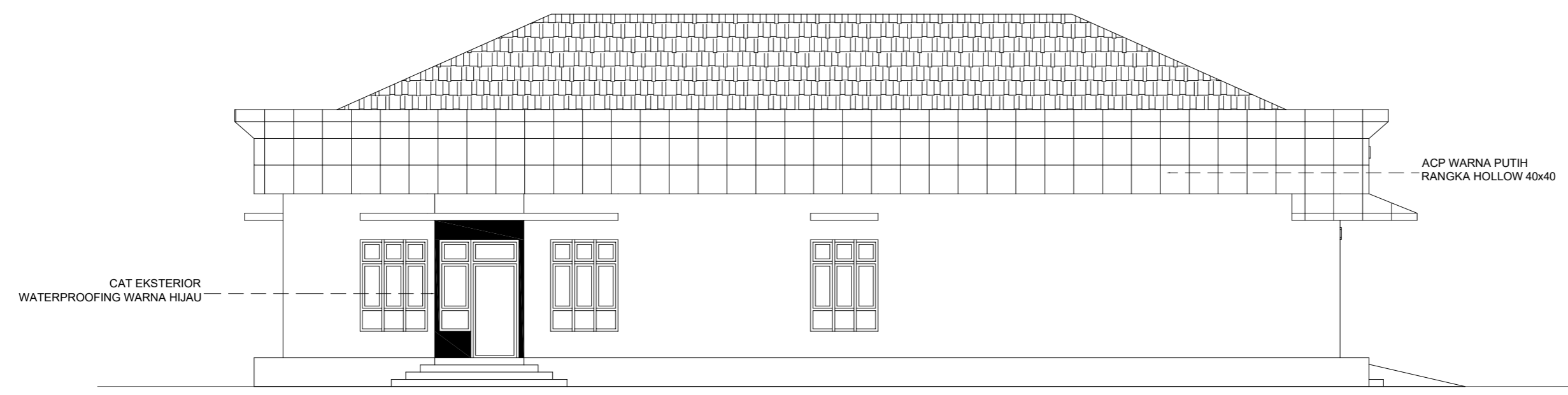
- SEMUA UKURAN DALAM MILIMETER KECUALI DITENTUKAN LAIN.
- SEBELUM PELAKSANAAN PEKERJAAN DIMULAI, PELAKSANA DIWAJIBKAN MEMERIKSA, MEMBANDINGKAN SEMUA GAMBAR ARSITEKTUR, STRUKTUR, MEP, SERTA MELAPORKAN KEPADA DIREKSI LAPANGAN/PERENCANA APABILA TERDAPAT GAMBAR YANG TIDAK COCOK/TIDAK SESUAI TERMASUK DIMENSI ATAU UKURAN.
- GAMBAR ARSITEKTUR DIPAKAI SEBAGAI GAMBAR ACUAN STRUKTUR & MEP DAN JIKA TERJADI KETIDAKCOCOKAN GAMBAR - GAMBAR TERSEBUT TERMASUK DIMENSI ATAU TULISAN MAKA SEGERA MELAPORKAN KEPADA DIREKSI LAPANGAN / PERENCANA SEBELUM PELAKSANAAN LAPANGAN DIMULAI.

JUDUL GAMBAR

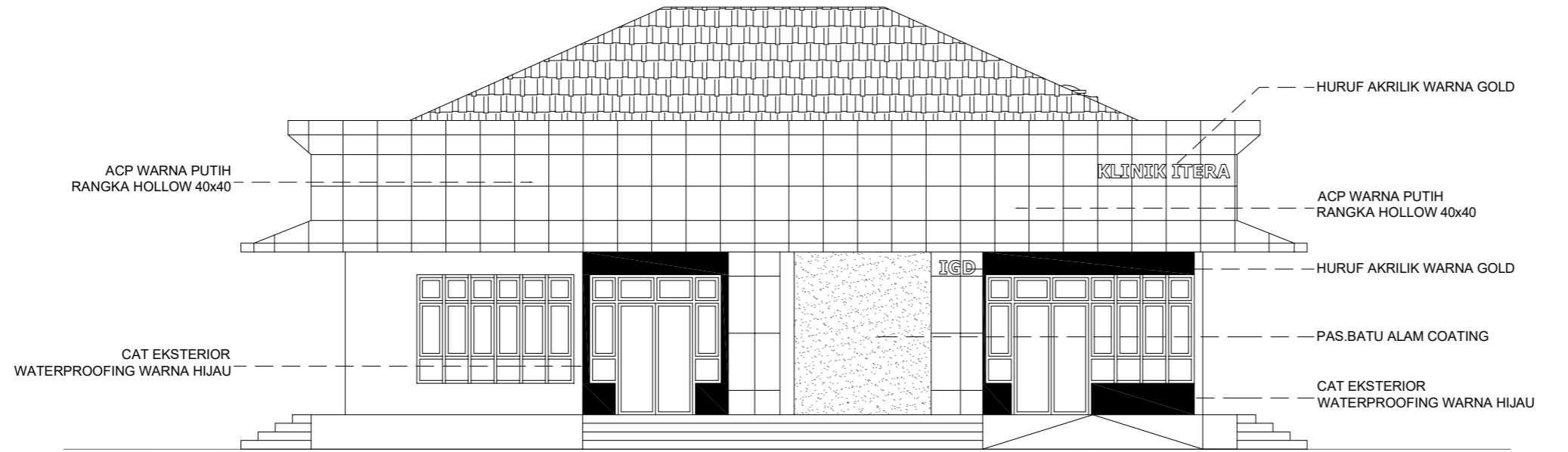
SKALA	NO. GAMBAR	JML. GAMBAR



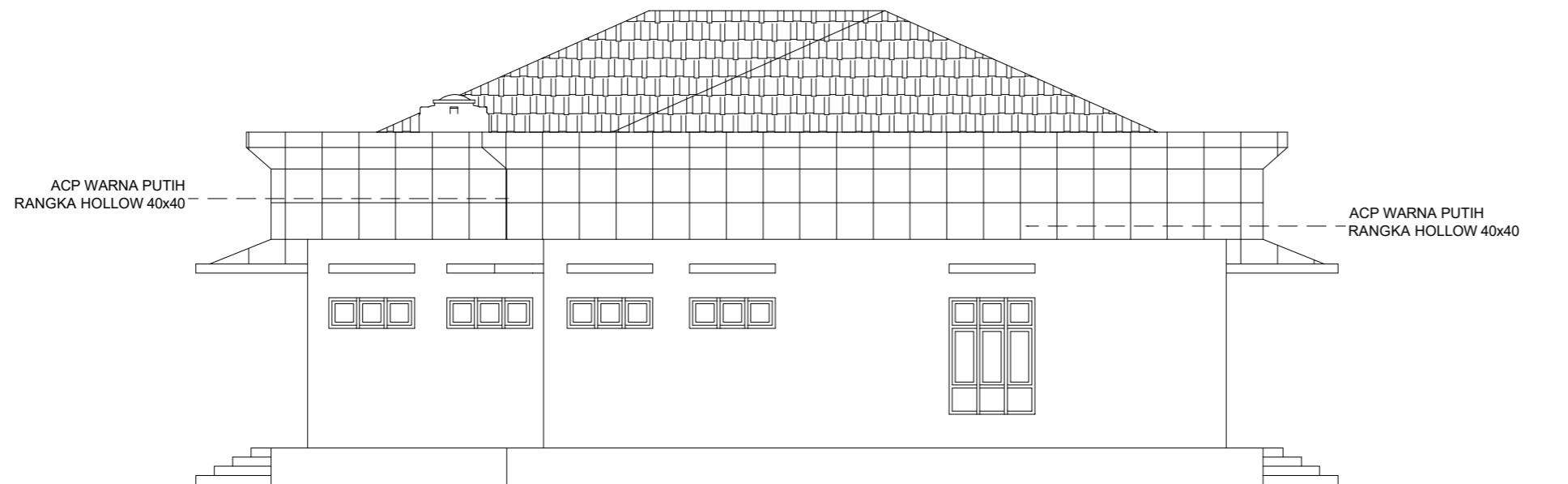
01 TAMPAK TB
AR-01 GEDUNG KLINIK Scale: 1:100



01 TAMPAK TA
AR-01 GEDUNG KLINIK Scale: 1:100



01 TAMPAK TC
AR-01 GEDUNG KLINIK Scale: 1:100



01 TAMPAK TD
AR-01 GEDUNG KLINIK Scale: 1:100

CATATAN/KETERANGAN

REVISI			
NO	TANGGAL	KETERANGAN	Ttd

PEMBERI TUGAS



NAMA PEKERJAAN

PERENCANAAN
GEDUNG KLINIK
INSTITUT TEKNOLOGI SUMATERA
TAHUN ANGGARAN
2025

DISETUJUI

PEJABAT PEMBUAT KOMITMEN

Ir. Arif Rohman, S.T., M.T.
NIP. 198703012012121002

KONSULTAN PERENCANA

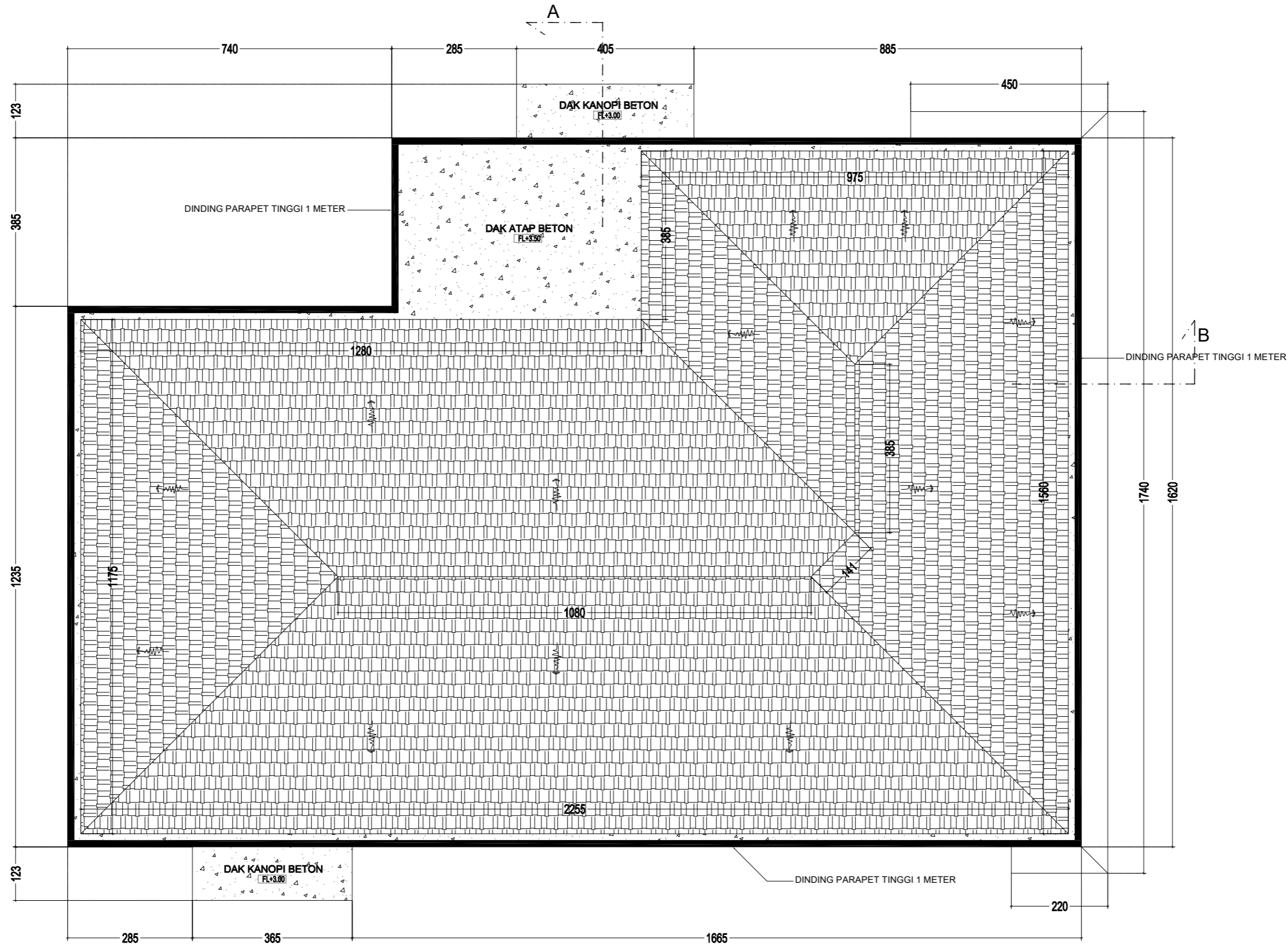
Puji Riyanto, S.T.
Direktur

PERHATIAN

- SEMUA UKURAN DALAM MILIMETER KECUALI DITENTUKAN LAIN.
- SEBELUM PELAKSANAAN PEKERJAAN DIMULAI, PELAKSANA DIWAJIBKAN MEMERIKSA, MEMBANDINGKAN SEMUA GAMBAR ARSITEKTUR, STRUKTUR, MEP, SERTA MELAPORKAN KEPADA DIREKSI LAPANGAN/PERENCANA APABILA TERDAPAT GAMBAR YANG TIDAK COCOK/TIDAK SESUAI TERMASUK DIMENSI ATAU UKURAN.
- GAMBAR ARSITEKTUR DIPAKAI SEBAGAI GAMBAR ACUAN STRUKTUR & MEP DAN JIKA TERJADI KETIDAKCOCOKAN GAMBAR - GAMBAR TERSEBUT TERMASUK DIMENSI ATAU TULISAN MAKA SEGERA MELAPORKAN KEPADA DIREKSI LAPANGAN / PERENCANA SEBELUM PELAKSANAAN LAPANGAN DIMULAI.

JUDUL GAMBAR

SKALA	NO. GAMBAR	JML. GAMBAR



CATATAN/KETERANGAN

REVISI			
NO	TANGGAL	KETERANGAN	Ttd

PEMBERITUGAS



INSTITUT TEKNOLOGI SUMATERA
Jl. Terusan Ryacudu, Lampung Selatan 35365

N A M A PEKERJAAN

PERENCANAAN
GEDUNG KLINIK
INSTITUT TEKNOLOGI SUMATERA
TAHUN ANGGARAN
2025

DISETUJUI

PEJABAT PEMBUAT KOMITMEN

Ir. Arif Rohman, S.T., M.T.
NIP. 198703012012121002

KONSULTAN PERENCANA

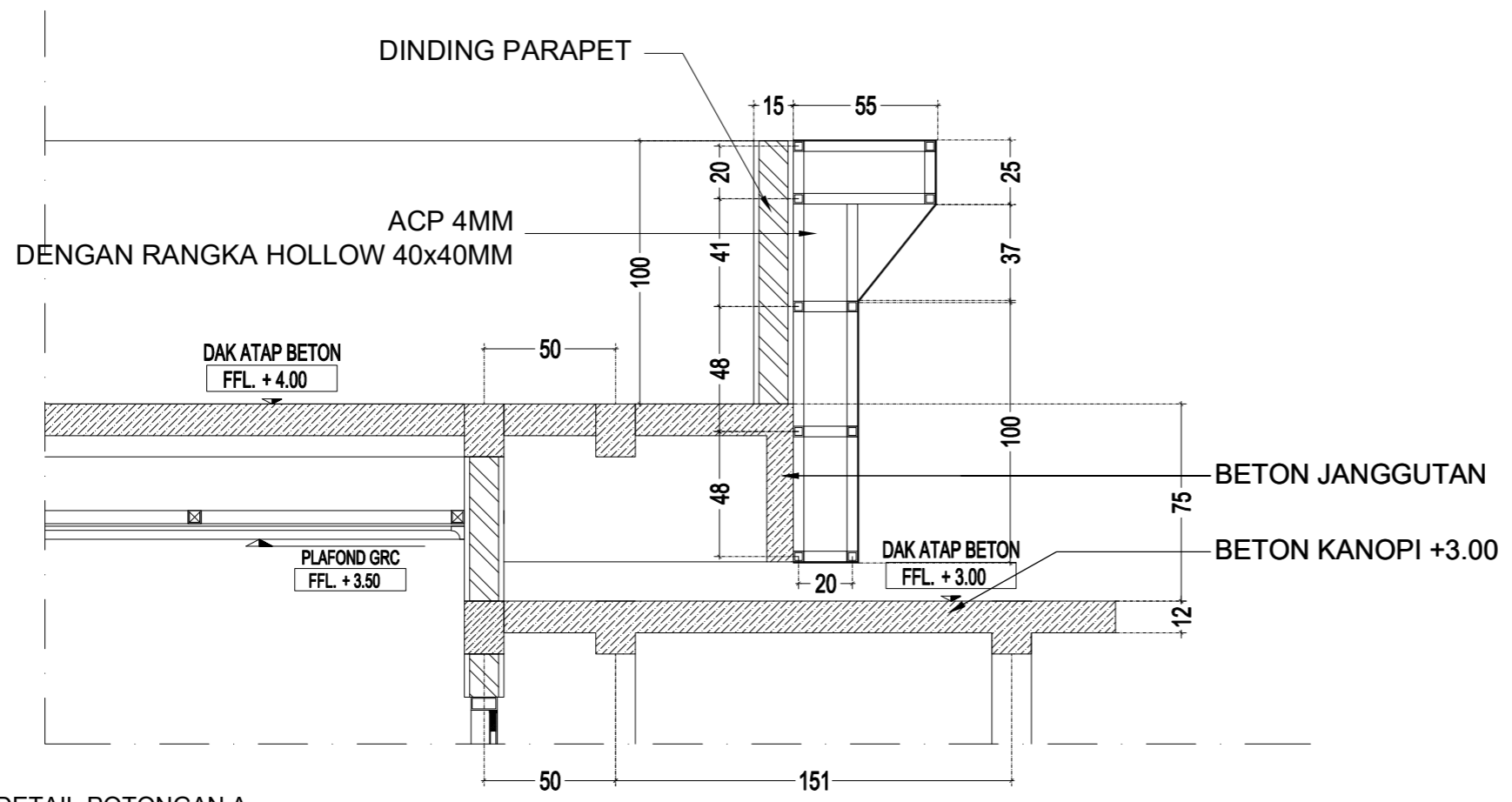
Puji Riyanto, S.T.
Direktur

- PERHATIAN
- SEMUA UKURAN DALAM MILIMETER KECUALI DITENTUKAN LAIN.
 - SEBELUM PELAKSANAAN PEKERJAAN DIMULAI, PELAKSANA DIWAJIBKAN MEMERIKSA, MEMBANDINGKAN SEMUA GAMBAR ARSITEKTUR, STRUKTUR, MEP, SERTA MELAPORKAN KEPADA DIREKSI LAPANGAN/PERENCANA APABILA TERDAPAT GAMBAR YANG TIDAK COCOK/TIDAK SESUAI TERMASUK DIMENSI ATAU UKURAN.
 - GAMBAR ARSITEKTUR DIPAKAI SEBAGAI GAMBAR ACUAN STRUKTUR & MEP DAN JIKA TERJADI KETIDAKCOCOKAN GAMBAR - GAMBAR TERSEBUT TERMASUK DIMENSI ATAU TULISAN MAKA SEGERA MELAPORKAN KEPADA DIREKSI LAPANGAN / PERENCANA SEBELUM PELAKSANAAN LAPANGAN DIMULAI.

JUDUL GAMBAR

01 DENAH RENCANA PASANGAN DINDING PARAPET DAN ACP
AR-01 GEDUNG KLINIK Scale: 1:100

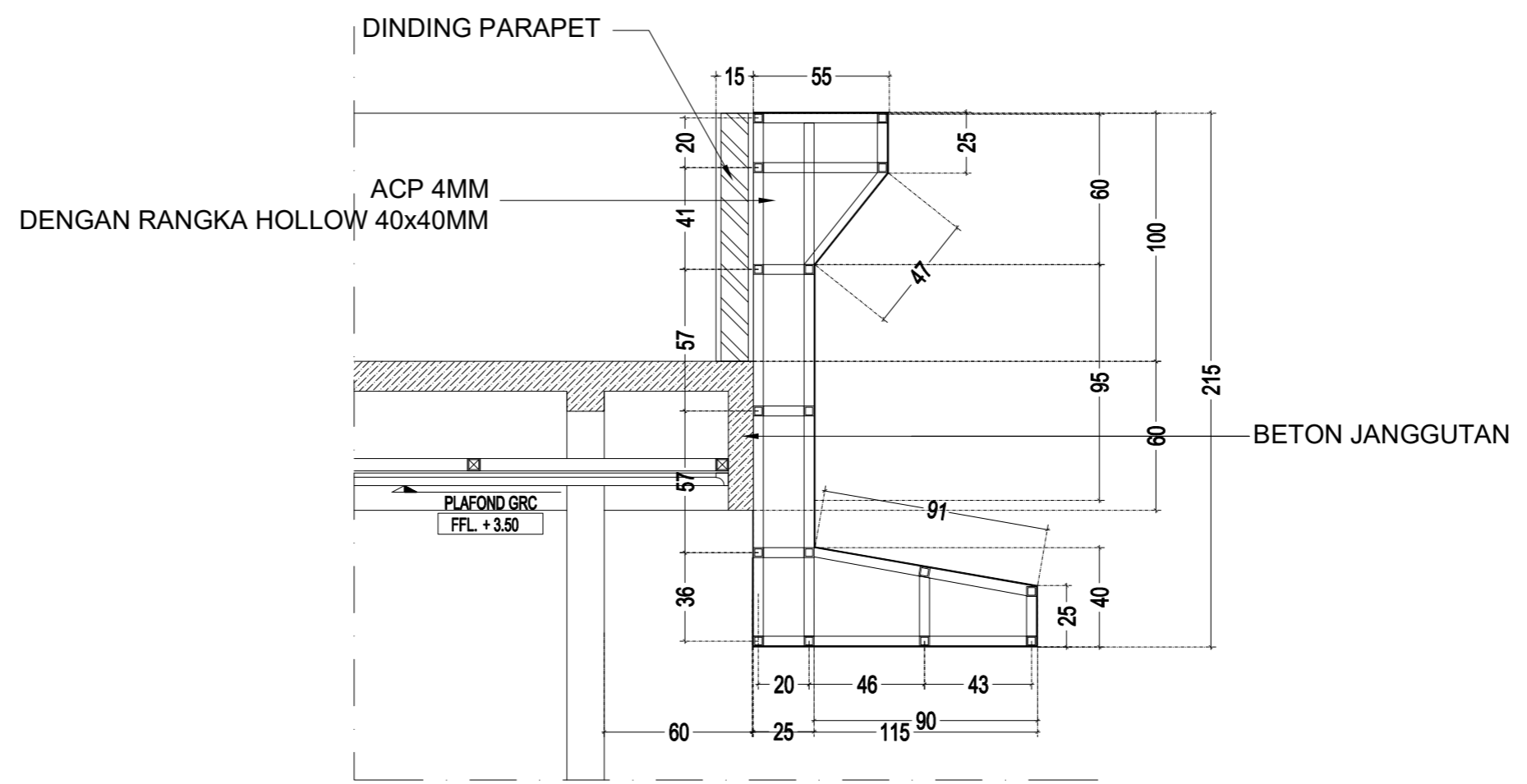
SKALA	NO. GAMBAR	JML. GAMBAR



01
AR-01

DETAIL POTONGAN A
GEDUNG KLINIK

Scale: 1:25



01
AR-01

DETAIL POTONGAN B
GEDUNG KLINIK

Scale: 1:25

REVISI

NO	TANGGAL	KETERANGAN	Ttd

PEMBERI TUGAS



INSTITUT TEKNOLOGI SUMATERA
Jl. Terusan Ryacudu, Lampung Selatan 35365

N A M A PEKERJAAN

PERENCANAAN
GEDUNG KLINIK
INSTITUT TEKNOLOGI SUMATERA
TAHUN ANGGARAN
2025

DISETUJUI

PEJABAT PEMBUAT KOMITMEN

Ir. Arif Rohman, S.T., M.T.
NIP. 198703012012121002

KONSULTAN PERENCANA

Puji Riyanto, S.T.
Direktur

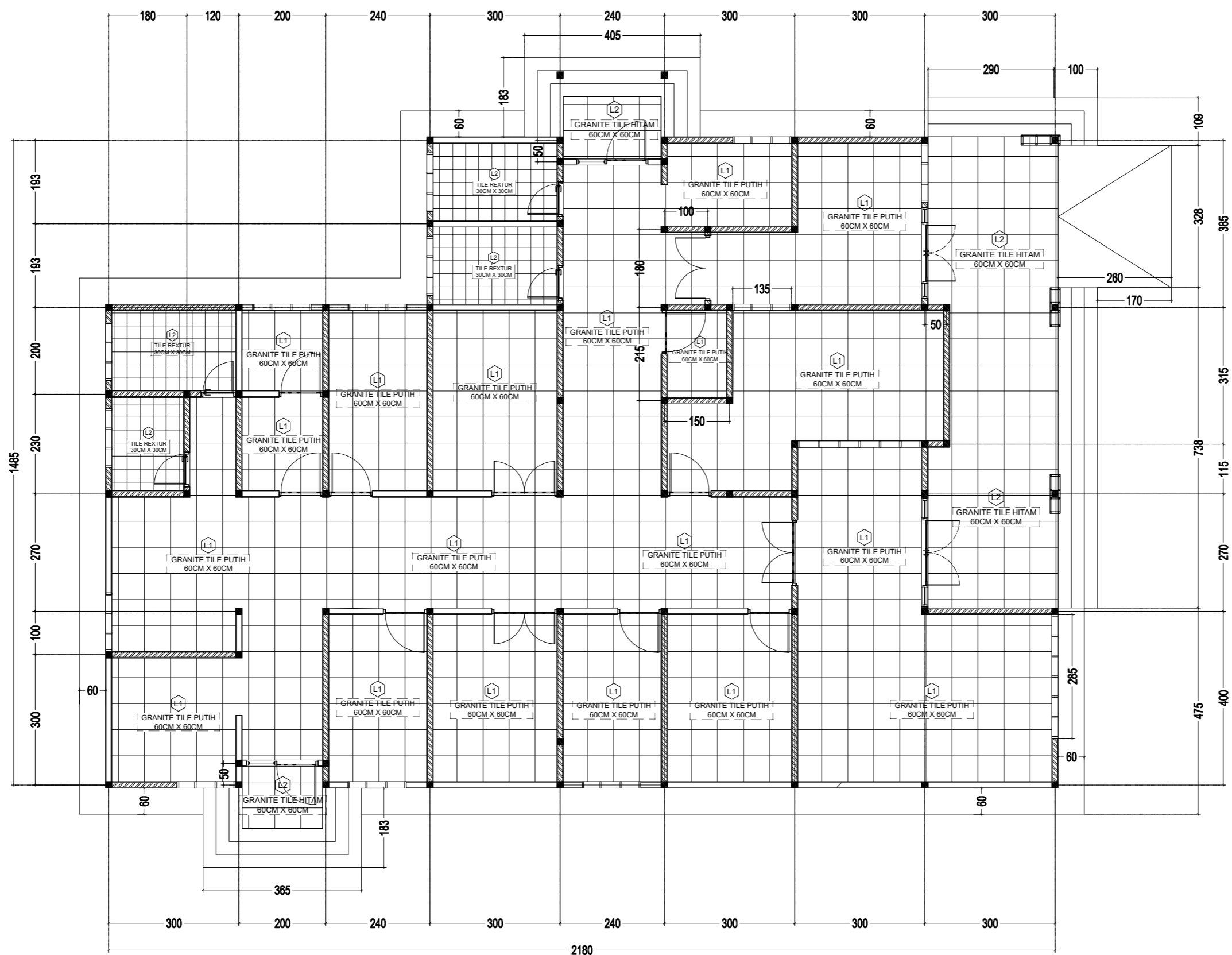
- PERHATIAN
- SEMUA UKURAN DALAM MILIMETER KECUALI DITENTUKAN LAIN.
 - SEBELUM PELAKSANAAN PEKERJAAN DIMULAI, PELAKSANA DIWAJIBKAN MEMERIKSA, MEMBANDINGKAN SEMUA GAMBAR ARSITEKTUR, STRUKTUR, MEP, SERTA MELAPORKAN KEPADA DIREKSI LAPANGAN/PERENCANA APABILA TERDAPAT GAMBAR YANG TIDAK COCOK/TIDAK SESUAI TERMASUK DIMENSI ATAU UKURAN.
 - GAMBAR ARSITEKTUR DIPAKAI SEBAGAI GAMBAR ACUAN STRUKTUR & MEP DAN JIKA TERJADI KETIDAKCOCOKAN GAMBAR - GAMBAR TERSEBUT TERMASUK DIMENSI ATAU TULISAN MAKA SEGERA MELAPORKAN KEPADA DIREKSI LAPANGAN / PERENCANA SEBELUM PELAKSANAAN LAPANGAN DIMULAI.

JUDUL GAMBAR

SKALA	NO. GAMBAR	JML. GAMBAR

LANTAI	
L1	GRANIT TILE 60x60cm PUTIH
L2	GRANIT TILE 60x60cm HITAM
L3	LANTAI KERAMIK TEKSTUR 20x40cm

CATATAN/KETERANGAN



REVISI			
NO	TANGGAL	KETERANGAN	Ttd

PEMBERITUGAS



INSTITUT TEKNOLOGI SUMATERA
Jl. Terusan Ryacudu, Lampung Selatan 35365

N A M A PEKERJAAN

PERENCANAAN
GEDUNG KLINIK
INSTITUT TEKNOLOGI SUMATERA
TAHUN ANGGARAN
2025

DISETUJUI

PEJABAT PEMBUAT KOMITMEN

Ir. Arif Rohman, S.T., M.T.
NIP. 198703012012121002

KONSULTAN PERENCANA

Puji Riyanto, S.T.
Direktur

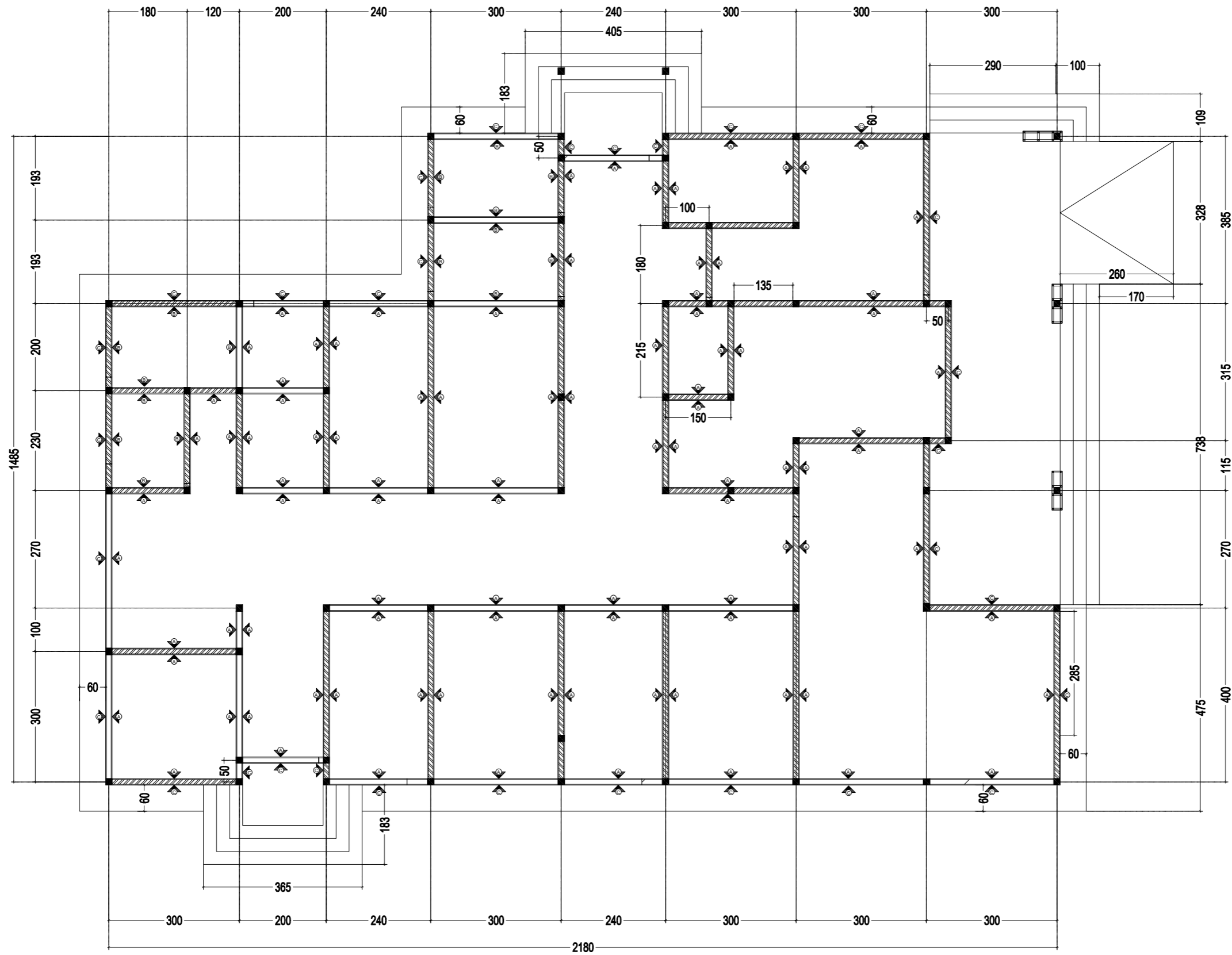
- PERHATIAN
- SEMUA UKURAN DALAM MILIMETER KECUALI DITENTUKAN LAIN.
 - SEBELUM PELAKSANAAN PEKERJAAN DIMULAI, PELAKSANA DIWAJIBKAN MEMERIKSA, MEMBANDINGKAN SEMUA GAMBAR ARSITEKTUR, STRUKTUR, MEP, SERTA MELAPORKAN KEPADA DIREKSI LAPANGAN/PERENCANA APABILA TERDAPAT GAMBAR YANG TIDAK COCOK/TIDAK SESUAI TERMASUK DIMENSI ATAU UKURAN.
 - GAMBAR ARSITEKTUR DIPAKAI SEBAGAI GAMBAR ACUAN STRUKTUR & MEP DAN JIKA TERJADI KETIDAKCOCOKAN GAMBAR - GAMBAR TERSEBUT TERMASUK DIMENSI ATAU TULISAN MAKA SEGERA MELAPORKAN KEPADA DIREKSI LAPANGAN / PERENCANA SEBELUM PELAKSANAAN LAPANGAN DIMULAI.

JUDUL GAMBAR

01 DENAH RENCANA LANTAI
AR-01 GEDUNG KLINIK Scale: 1:100

SKALA	NO. GAMBAR	JML. GAMBAR

SYMBOL	KETERANGAN
(A)	FIN. ACI + CAT PUTIH
(B)	FIN. ACI + KERAMIK 200MM X 400MM + CAT
(C)	FIN. ACI + CAT PUTIH EXTERIOR WATERPROOFING



REVISI			
NO	TANGGAL	KETERANGAN	Ttd

PEMBERITUGAS



N A M A PEKERJAAN

PERENCANAAN
GEDUNG KLINIK
 INSTITUT TEKNOLOGI SUMATERA
 TAHUN ANGGARAN
 2025

DISETUJUI

PEJABAT PEMBUAT KOMITMEN

Ir. Arif Rohman, S.T., M.T.
 NIP. 198703012012121002

KONSULTAN PERENCANA

Puji Riyanto, S.T.
 Direktur

PERHATIAN

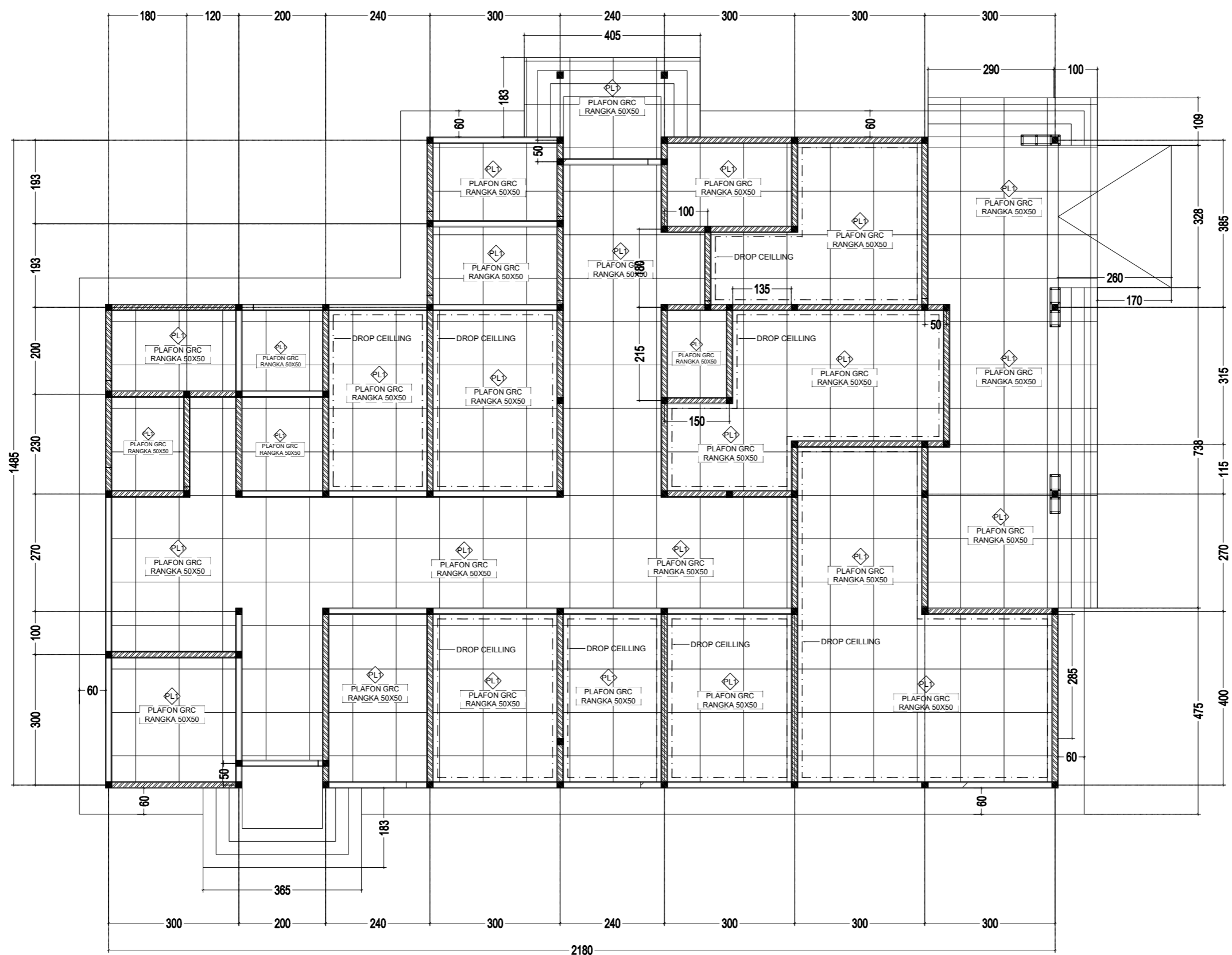
1. SEMUA UKURAN DALAM MILIMETER KEUALI DITENTUKAN LAIN.
2. SEBELUM PELAKSANAAN PEKERJAAN DIMULAI, PELAKSANA DIWAJIBKAN MEMERIKSA, MEMBANDINGKAN SEMUA GAMBAR ARSITEKTUR, STRUKTUR, MEP, SERTA MELAPORKAN KEPADA DIREKSI LAPANGAN/PERENCANA APABILA TERDAPAT GAMBAR YANG TIDAK COCOK/TIDAK SESUAI TERMASUK DIMENSI ATAU UKURAN.
3. GAMBAR ARSITEKTUR DIPAKAI SEBAGAI GAMBAR ACUAN STRUKTUR & MEP DAN JIKA TERJADI KETIDAKCOCOKAN GAMBAR - GAMBAR TERSEBUT TERMASUK DIMENSI ATAU TULISAN MAKA SEGERA MELAPORKAN KEPADA DIREKSI LAPANGAN / PERENCANA SEBELUM PELAKSANAAN LAPANGAN DIMULAI.

JUDUL GAMBAR

01 DENAH RENCANA FINISHING DINDING
 AR-01 GEDUNG KLINIK

Scale: 1:100

SKALA	NO. GAMBAR	JML. GAMBAR



01 DENAH RENCANA PLAFON FFL +3.50
 AR-01 GEDUNG KLINIK
 Scale: 1:100

CATATAN/KETERANGAN

REVISI			
NO	TANGGAL	KETERANGAN	Ttd

PEMBERITUGAS



NAMA PEKERJAAN

PERENCANAAN
GEDUNG KLINIK
 INSTITUT TEKNOLOGI SUMATERA
 TAHUN ANGGARAN
 2025

DISETUJUI

PEJABAT PEMBUAT KOMITMEN

 Ir. Arif Rohman, S.T., M.T.
 NIP. 198703012012121002

KONSULTAN PERENCANA

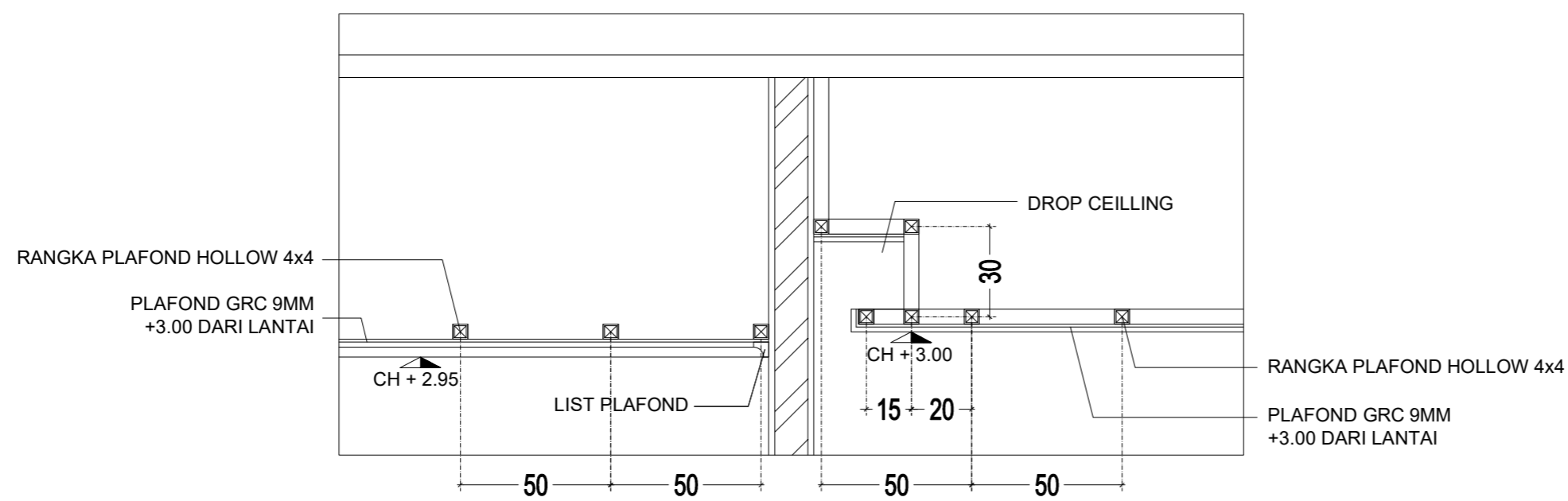
Puji Riyanto, S.T.
 Direktur

PERHATIAN

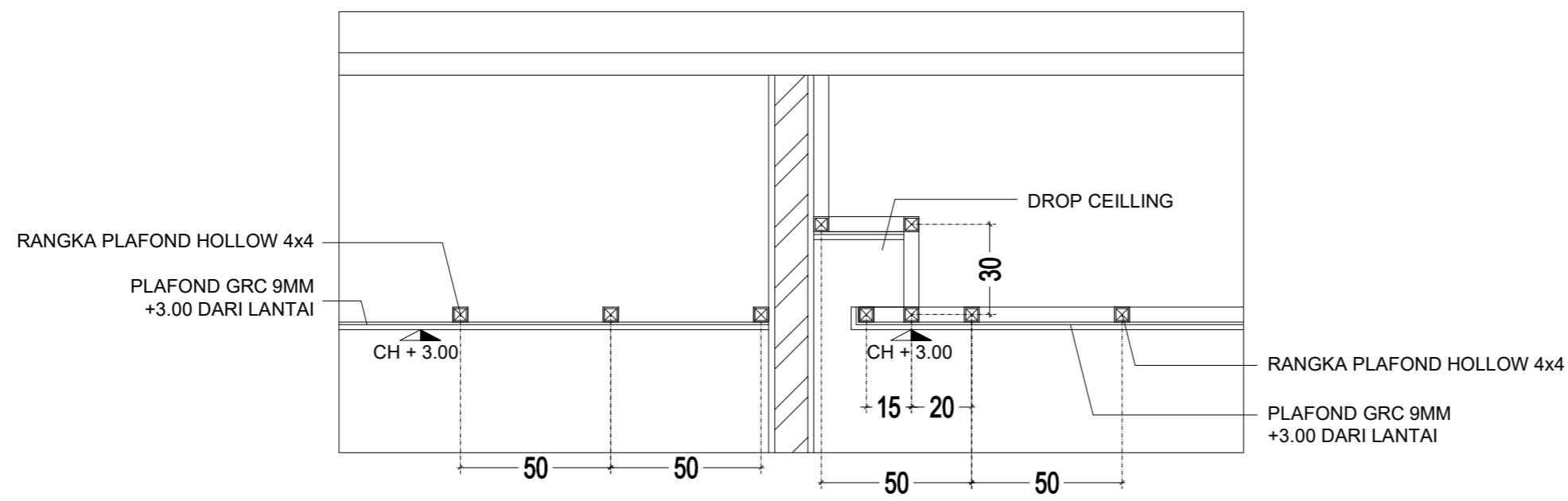
- SEMUA UKURAN DALAM MILIMETER KECUALI DITENTUKAN LAIN.
- SEBELUM PELAKSANAAN PEKERJAAN DIMULAI, PELAKSANA DIWAJIBKAN MEMERIKSA, MEMBANDINGKAN SEMUA GAMBAR ARSITEKTUR, STRUKTUR, MEP, SERTA MELAPORKAN KEPADA DIREKSI LAPANGAN/PERENCANA APABILA TERDAPAT GAMBAR YANG TIDAK COCOK/TIDAK SESUAI TERMASUK DIMENSI ATAU UKURAN.
- GAMBAR ARSITEKTUR DIPAKAI SEBAGAI GAMBAR ACUAN STRUKTUR & MEP DAN JIKA TERJADI KETIDAKCOCOKAN GAMBAR - GAMBAR TERSEBUT TERMASUK DIMENSI ATAU TULISAN MAKA SEGERA MELAPORKAN KEPADA DIREKSI LAPANGAN / PERENCANA SEBELUM PELAKSANAAN LAPANGAN DIMULAI.

JUDUL GAMBAR

SKALA	NO. GAMBAR	JML. GAMBAR



01
AR-01 **DETAIL PLAFON SKEMA BEDA LEVELING**
GEDUNG KLINIK Scale: 1:20



01
AR-01 **DETAIL PLAFON SKEMA SAMA LEVELING**
GEDUNG KLINIK Scale: 1:20

REVISI			
NO	TANGGAL	KETERANGAN	Ttd

PEMBERI TUGAS



INSTITUT TEKNOLOGI SUMATERA
Jl. Terusan Ryacudu, Lampung Selatan 35365

NAMA PEKERJAAN

PERENCANAAN
GEDUNG KLINIK
INSTITUT TEKNOLOGI SUMATERA
TAHUN ANGGARAN
2025

DISETUJUI

PEJABAT PEMBUAT KOMITMEN

Ir. Arif Rohman, S.T., M.T.
NIP. 198703012012121002

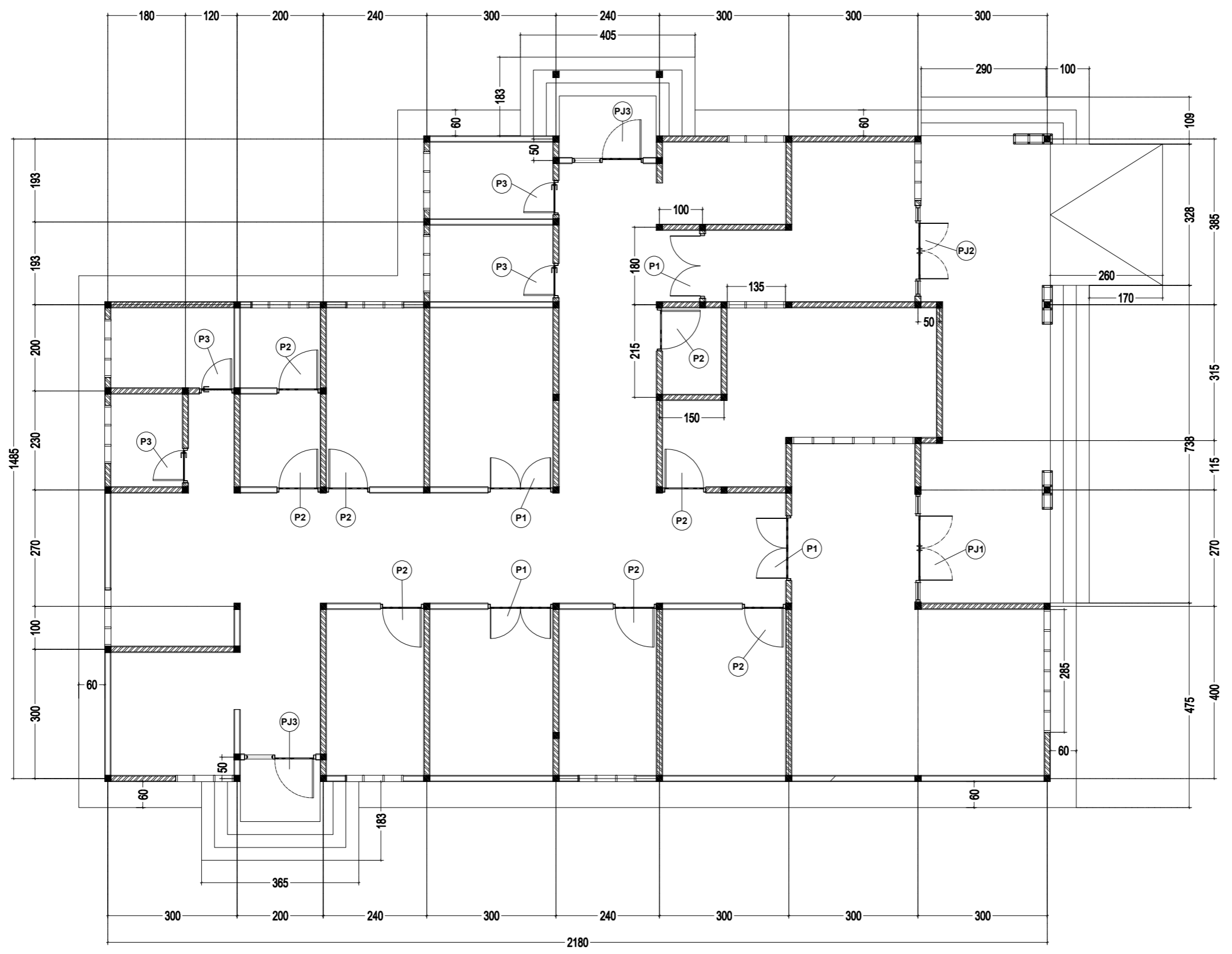
KONSULTAN PERENCANA

Puji Riyanto, S.T.
Direktur

- PERHATIAN
- SEMUA UKURAN DALAM MILIMETER KECUALI DITENTUKAN LAIN.
 - SEBELUM PELAKSANAAN PEKERJAAN DIMULAI, PELAKSANA DIWAJIBKAN MEMERIKSA, MEMBANDINGKAN SEMUA GAMBAR ARSITEKTUR, STRUKTUR, MEP, SERTA MELAPORKAN KEPADA DIREKSI LAPANGAN/PERENCANA APABILA TERDAPAT GAMBAR YANG TIDAK COCOK/TIDAK SESUAI TERMASUK DIMENSI ATAU UKURAN.
 - GAMBAR ARSITEKTUR DIPAKAI SEBAGAI GAMBAR ACUAN STRUKTUR & MEP DAN JIKA TERJADI KETIDAKCOCOKAN GAMBAR - GAMBAR TERSEBUT TERMASUK DIMENSI ATAU TULISAN MAKA SEGERA MELAPORKAN KEPADA DIREKSI LAPANGAN / PERENCANA SEBELUM PELAKSANAAN LAPANGAN DIMULAI.

JUDUL GAMBAR

SKALA	NO. GAMBAR	JML. GAMBAR



01 DENAH RENCANA KUSEN PINTU
 AR-01 GEDUNG KLINIK
 Scale: 1:100

REVISI			
NO	TANGGAL	KETERANGAN	Ttd

PEMBERITUGAS



INSTITUT TEKNOLOGI SUMATERA
 Jl. Terusan Ryacudu, Lampung Selatan 35365

NAMA PEKERJAAN

PERENCANAAN
GEDUNG KLINIK
 INSTITUT TEKNOLOGI SUMATERA
 TAHUN ANGGARAN
 2025

DISETUJUI

PEJABAT PEMBUAT KOMITMEN

Ir. Arif Rohman, S.T., M.T.
 NIP. 198703012012121002

KONSULTAN PERENCANA

Puji Riyanto, S.T.
 Direktur

- PERHATIAN
- SEMUA UKURAN DALAM MILIMETER KECUALI DITENTUKAN LAIN.
 - SEBELUM PELAKSANAAN PEKERJAAN DIMULAI, PELAKSANA DIWAJIBKAN MEMERIKSA, MEMBANDINGKAN SEMUA GAMBAR ARSITEKTUR, STRUKTUR, MEP, SERTA MELAPORKAN KEPADA DIREKSI LAPANGAN/PERENCANA APABILA TERDAPAT GAMBAR YANG TIDAK COCOK/TIDAK SESUAI TERMASUK DIMENSI ATAU UKURAN.
 - GAMBAR ARSITEKTUR DIPAKAI SEBAGAI GAMBAR ACUAN STRUKTUR & MEP DAN JIKA TERJADI KETIDAKCOCOKAN GAMBAR - GAMBAR TERSEBUT TERMASUK DIMENSI ATAU TULISAN MAKA SEGERA MELAPORKAN KEPADA DIREKSI LAPANGAN / PERENCANA SEBELUM PELAKSANAAN LAPANGAN DIMULAI.

JUDUL GAMBAR

SKALA	NO. GAMBAR	JML. GAMBAR

TYPE	QTY	PJ1	1 PC	PJ2	1 PC
UKURAN SKALA 1 : 50	FLOOR				
KUSEN	ALUMINIUM HITAM			ALUMINIUM HITAM	
DAUN PINTU/ JENDELA	A : KACA DARK GREEN 5 mm B : KACA DARK GREEN 8 mm C : DAUN PINTU ALUMINIUM HITAM			A : KACA DARK GREEN 5 mm B : KACA DARK GREEN 8 mm C : DAUN PINTU ALUMINIUM HITAM	
ACCESSORIES	PAS. KUNCI PINTU 2 SLAAG + HANDLE (1 BH) PAS. ENGSEL (18 BH) + HANDLE JENDELA (6 BH) PAS. KUNCI TANAM (1 SET) PAS. DOOR STOPER (2 BH)			PAS. KUNCI PINTU 2 SLAAG + HANDLE (1 BH) PAS. ENGSEL (18 BH) + HANDLE JENDELA (6 BH) PAS. KUNCI TANAM (1 SET) PAS. DOOR STOPER (2 BH)	

TYPE	QTY	PJ3	4PC	P1	8 PC	P2	8 PC	P3	4 PC
UKURAN SKALA 1 : 50	FLOOR								
KUSEN	ALUMINIUM HITAM			ALUMINIUM HITAM		ALUMINIUM HITAM		ALUMINIUM HITAM	
DAUN PINTU/ JENDELA	A : KACA DARK GREEN 5 mm B : KACA DARK GREEN 8 mm C : DAUN PINTU ALUMINIUM HITAM			A : KACA DARK GREEN 5 mm B : DAUN PINTU TEAKWOOD, FINISH MELAMIC NATURAL C : DAUN PINTU TEAKSUNGKAI, FINISH MELAMIC NATURAL		A : KACA DARK GREEN 5 mm B : DAUN PINTU TEAKWOOD, FIN. MELAMIC NATURAL C : DAUN PINTU TEAKSUNGKAI, FIN. MELAMIC NATURAL		A : DAUN PINTU UPVC	
ACCESSORIES	PAS. KUNCI PINTU 2 SLAAG + HANDLE (1 BH) PAS. ENGSEL (18 BH) + HANDLE JENDELA (6 BH) PAS. KUNCI TANAM (1 SET) PAS. DOOR STOPER (2 BH)			PAS. KUNCI PINTU 2 SLAAG + HANDLE (1 BH) PAS. ENGSEL (10 BH) + HANDLE JENDELA (2 BH) PAS. KUNCI TANAM (1 SET) PAS. DOOR STOPER (2 BH)		PAS. KUNCI PINTU 2 SLAAG + HANDLE (1 BH) PAS. ENGSEL (10 BH) + HANDLE JENDELA (2 BH) PAS. KUNCI TANAM (1 SET) PAS. DOOR STOPER (2 BH)		PAS. KUNCI PINTU 2 SLAAG + HANDLE (1 BH) PAS. ENGSEL (5 BH) + HANDELE JENDELA (1 BH)	

CATATAN/KETERANGAN

REVISI			
NO	TANGGAL	KETERANGAN	Ttd

PEMBERITUGAS



N A M A PEKERJAAN

PERENCANAAN
GEDUNG KLINIK
INSTITUT TEKNOLOGI SUMATERA
TAHUN ANGGARAN
2025

DISETUJUI
PEJABAT PEMBUAT KOMITMEN

Ir. Arif Rohman, S.T., M.T.
NIP. 198703012012121002

KONSULTAN PERENCANA

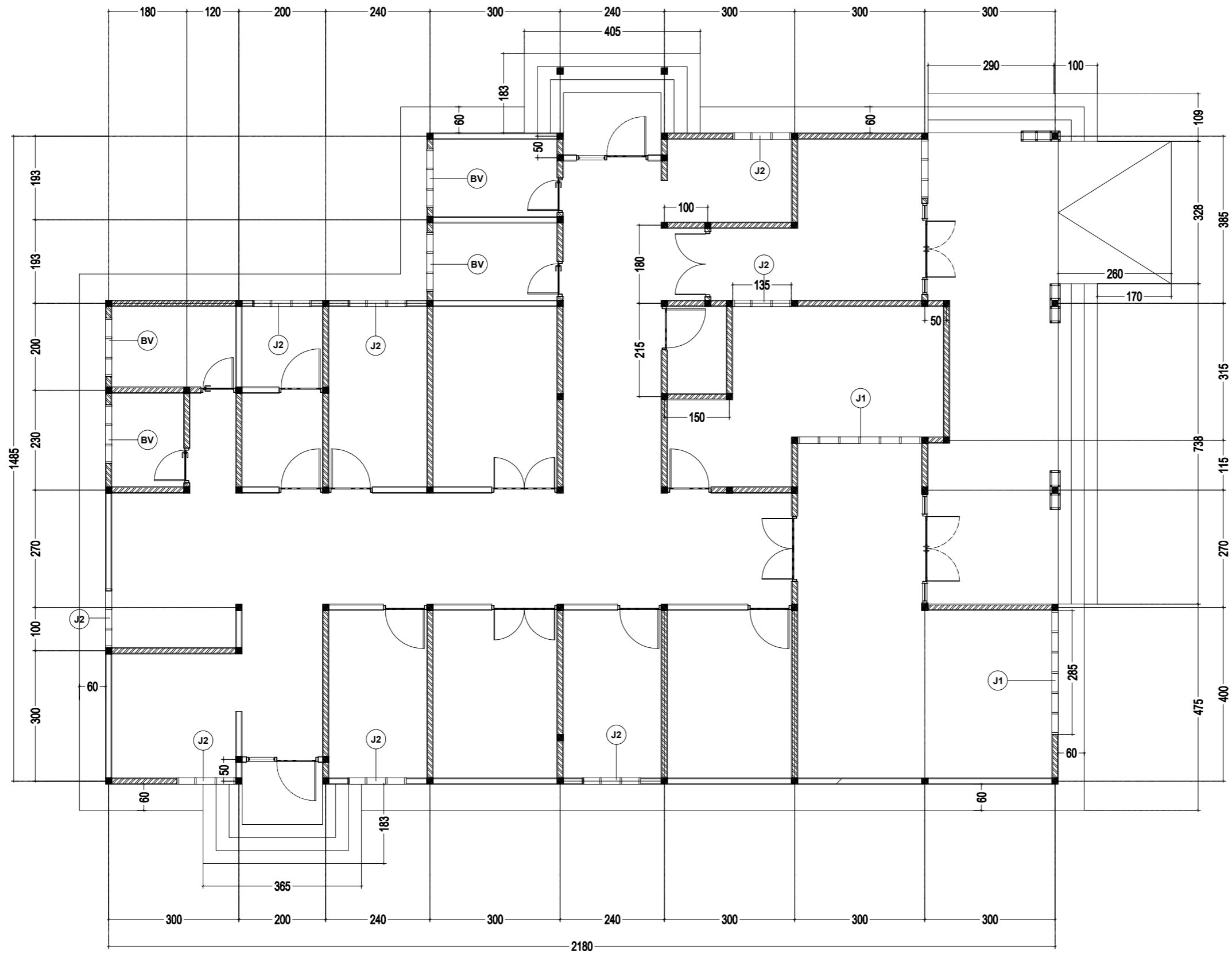
Puji Riyanto, S.T.
Direktur

PERHATIAN

- SEMUA UKURAN DALAM MILIMETER KECUALI DITENTUKAN LAIN.
- SEBELUM PELAKSANAAN PEKERJAAN DIMULAI, PELAKSANA DIWAJIBKAN MEMERIKSA, MEMBANDINGKAN SEMUA GAMBAR ARSITEKTUR, STRUKTUR, MEP, SERTA MELAPORKAN KEPADA DIREKSI LAPANGAN/PERENCANA APABILA TERDAPAT GAMBAR YANG TIDAK COCOK/TIDAK SESUAI TERMASUK DIMENSI ATAU UKURAN.
- GAMBAR ARSITEKTUR DIPAKAI SEBAGAI GAMBAR ACUAN STRUKTUR & MEP DAN JIKA TERJADI KETIDAKCOCOKAN GAMBAR - GAMBAR TERSEBUT TERMASUK DIMENSI ATAU TULISAN MAKA SEGERA MELAPORKAN KEPADA DIREKSI LAPANGAN / PERENCANA SEBELUM PELAKSANAAN LAPANGAN DIMULAI.

JUDUL GAMBAR

SKALA	NO. GAMBAR	JML. GAMBAR



01 DENAH RENCANA KUSEN PINTU
AR-01 GEDUNG KLINIK

Scale: 1:100

CATATAN/KETERANGAN

REVISI			
NO	TANGGAL	KETERANGAN	Ttd

PEMBERITUGAS



NAMA PEKERJAAN

PERENCANAAN
GEDUNG KLINIK
INSTITUT TEKNOLOGI SUMATERA
TAHUN ANGGARAN
2025

DISETUJUI

PEJABAT PEMBUAT KOMITMEN

Ir. Arif Rohman, S.T., M.T.
NIP. 198703012012121002

KONSULTAN PERENCANA

Puji Riyanto, S.T.
Direktur

PERHATIAN

- SEMUA UKURAN DALAM MILIMETER KECUALI DITENTUKAN LAIN.
- SEBELUM PELAKSANAAN PEKERJAAN DIMULAI, PELAKSANA DIWAJIBKAN MEMERIKSA, MEMBANDINGKAN SEMUA GAMBAR ARSITEKTUR, STRUKTUR, MEP, SERTA MELAPORKAN KEPADA DIREKSI LAPANGAN/PERENCANA APABILA TERDAPAT GAMBAR YANG TIDAK COCOK/TIDAK SESUAI TERMASUK DIMENSI ATAU UKURAN.
- GAMBAR ARSITEKTUR DIPAKAI SEBAGAI GAMBAR ACUAN STRUKTUR & MEP DAN JIKA TERJADI KETIDAKCOCOKAN GAMBAR - GAMBAR TERSEBUT TERMASUK DIMENSI ATAU TULISAN MAKA SEGERA MELAPORKAN KEPADA DIREKSI LAPANGAN / PERENCANA SEBELUM PELAKSANAAN LAPANGAN DIMULAI.

JUDUL GAMBAR

SKALA	NO. GAMBAR	JML. GAMBAR

TYPE	QTY	J1	2 PC	J2	8 PC
UKURAN SKALA 1 : 50	FLOOR				
KUSEN	ALUMINIUM ANODIZED 50/100		ALUMINIUM ANODIZED 50/100		
DAUN PINTU/ JENDELA	A : DAUN JENDELA RANGKA ALUMINIUM 30/100 DENGAN KACA POLOS 5MM		A : DAUN JENDELA RANGKA ALUMINIUM 30/100 DENGAN KACA POLOS 5MM		
ACCESSORIES	PAS. ENGSEL CASEMENT 24 (24 BH) PAS. HANDLE WINDOW ALUMINIUM DEKSON 425 (12 BH)		PAS. ENGSEL CASEMENT 24 (16 BH) PAS. HANDLE WINDOW ALUMINIUM DEKSON 425 (8 BH)		

TYPE	QTY	BV	4 PC
UKURAN SKALA 1 : 50	FLOOR		
KUSEN	ALUMINIUM		
DAUN PINTU/ JENDELA	KACA DARK GREEN 5mm		
ACCESSORIES	PAS. -		

CATATAN/KETERANGAN

REVISI

NO	TANGGAL	KETERANGAN	Ttd

PEMBERITUGAS



INSTITUT TEKNOLOGI SUMATERA
Jl. Terusan Ryacudu, Lampung Selatan 35365

N A M A PEKERJAAN

PERENCANAAN
GEDUNG KLINIK
INSTITUT TEKNOLOGI SUMATERA
TAHUN ANGGARAN
2025

DISETUJUI

PEJABAT PEMBUAT KOMITMEN

Ir. Arif Rohman, S.T., M.T.
NIP. 198703012012121002

KONSULTAN PERENCANA

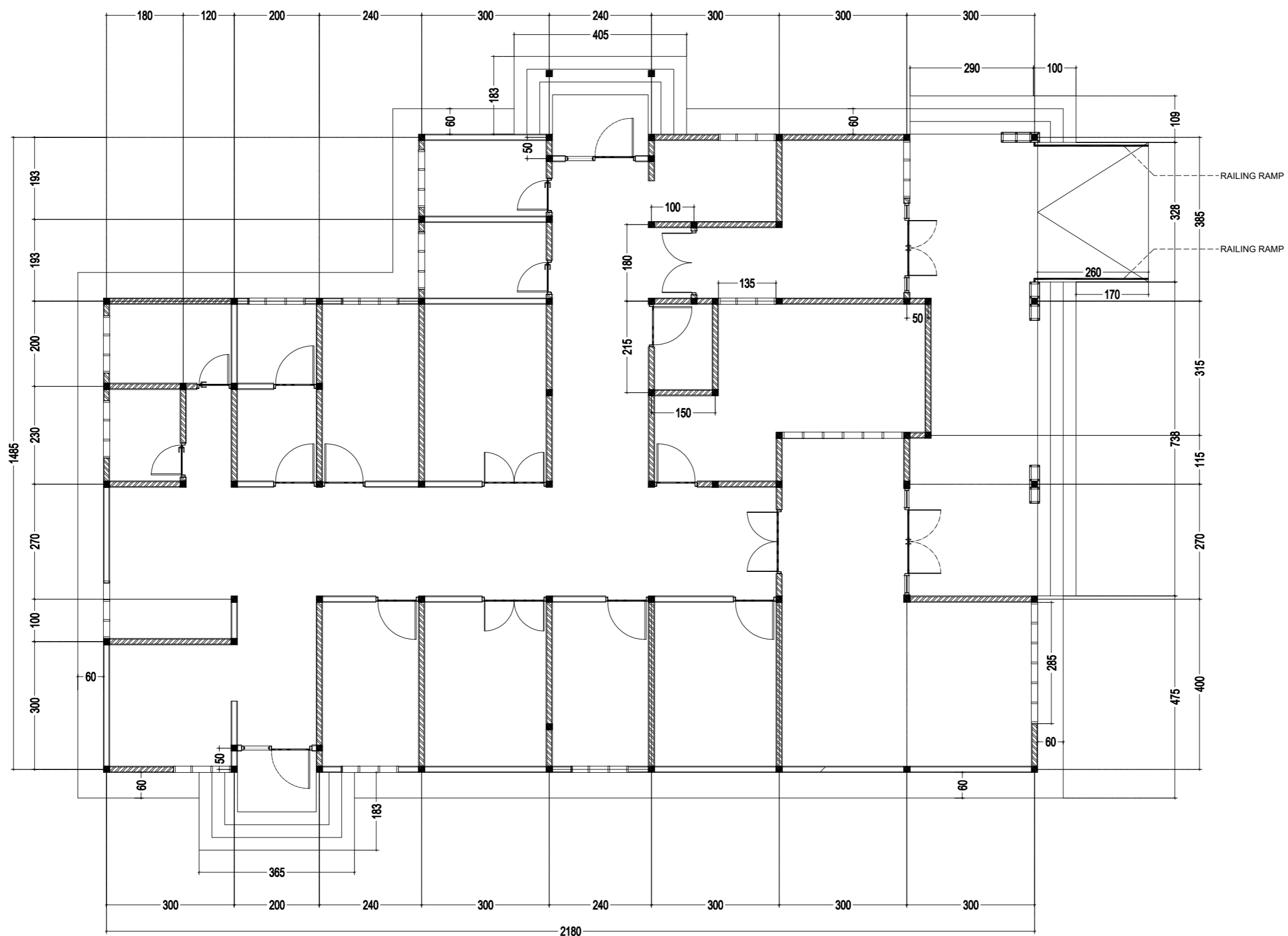
Puji Riyanto, S.T.
Direktur

PERHATIAN

- SEMUA UKURAN DALAM MILIMETER KECUALI DITENTUKAN LAIN.
- SEBELUM PELAKSANAAN PEKERJAAN DIMULAI, PELAKSANA DIWAJIBKAN MEMERIKSA, MEMBANDINGKAN SEMUA GAMBAR ARSITEKTUR, STRUKTUR, MEP, SERTA MELAPORKAN KEPADA DIREKSI LAPANGAN/PERENCANA APABILA TERDAPAT GAMBAR YANG TIDAK COCOK/TIDAK SESUAI TERMASUK DIMENSI ATAU UKURAN.
- GAMBAR ARSITEKTUR DIPAKAI SEBAGAI GAMBAR ACUAN STRUKTUR & MEP DAN JIKA TERJADI KETIDAKCOCOKAN GAMBAR - GAMBAR TERSEBUT TERMASUK DIMENSI ATAU TULISAN MAKA SEGERA MELAPORKAN KEPADA DIREKSI LAPANGAN / PERENCANA SEBELUM PELAKSANAAN LAPANGAN DIMULAI.

JUDUL GAMBAR

SKALA NO. GAMBAR JML. GAMBAR



CATATAN/KETERANGAN

REVISI			
NO	TANGGAL	KETERANGAN	Tld

PEMBERITUGAS

INSTITUT TEKNOLOGI SUMATERA
Jl. Terusan Riyacudu, Lampung Selatan 35365

N A M A PEKERJAAN

PERENCANAAN
GEDUNG KLINIK
INSTITUT TEKNOLOGI SUMATERA
TAHUN ANGGARAN
2025

DISETUJUI
PEJABAT PEMBUAT KOMITMEN

Ir. Arif Rohman, S.T., M.T.
NIP. 198703012012121002

KONSULTAN PERENCANA

Puji Riyanto, S.T.
Direktur

PERHATIAN

- SEMUA UKURAN DALAM MILIMETER KECUALI DITENTUKAN LAIN.
- SEBELUM PELAKSANAAN PEKERJAAN DIMULAI, PELAKSANA DIWAJIBKAN MEMERIKSA, MEMBANDINGKAN SEMUA GAMBAR ARSITEKTUR, STRUKTUR, MEP, SERTA MELAPORKAN KEPADA DIREKSI LAPANGAN/PERENCANA APABILA TERDAPAT GAMBAR YANG TIDAK COCOK/TIDAK SESUAI TERMASUK DIMENSI ATAU UKURAN.
- GAMBAR ARSITEKTUR DIPAKAI SEBAGAI GAMBAR ACUAN STRUKTUR & MEP DAN JIKA TERJADI KETIDAKCOCOKAN GAMBAR - GAMBAR TERSEBUT TERMASUK DIMENSI ATAU TULISAN MAKA SEGERA MELAPORKAN KEPADA DIREKSI LAPANGAN / PERENCANA SEBELUM PELAKSANAAN LAPANGAN DIMULAI.

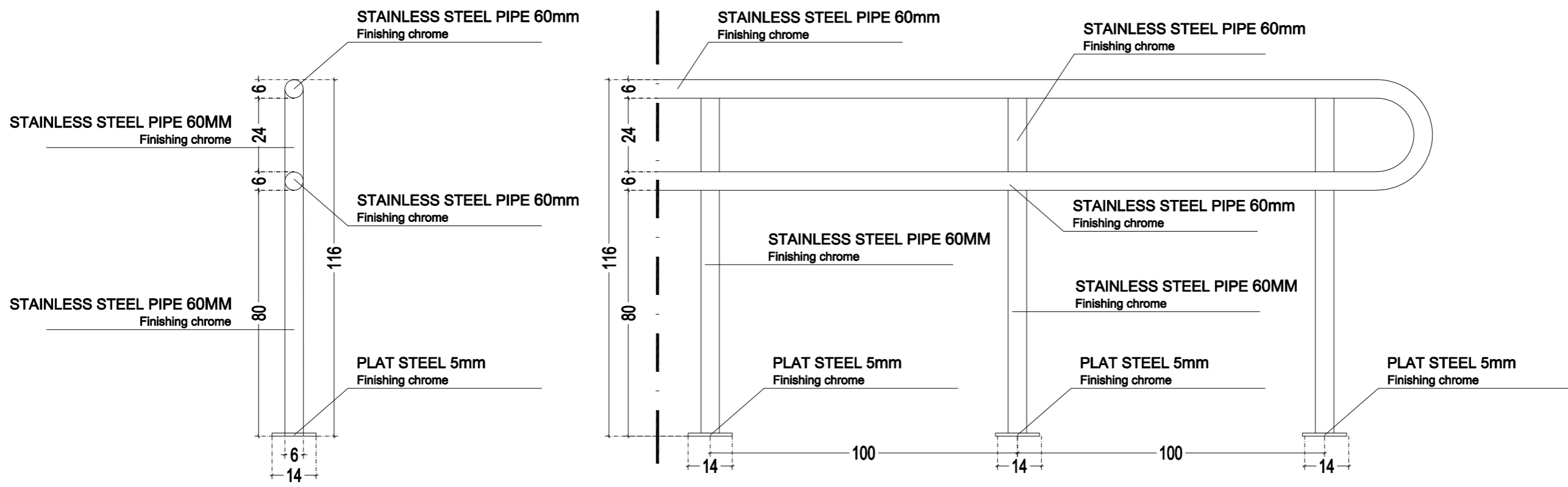
JUDUL GAMBAR

SKALA	NO. GAMBAR	JML. GAMBAR

01
AR-01

DENAH RENCANA RAILING RAMP DAN TANGGA
GEDUNG KLINIK

Scale: 1:100



01
AR-01
DETAIL RAILING RAMP DAN TANGGA
GEDUNG KLINIK
Scale: 1:15

REVISI			
NO	TANGGAL	KETERANGAN	Ttd

PEMBERI TUGAS



INSTITUT TEKNOLOGI SUMATERA
Jl. Terusan Ryacudu, Lampung Selatan 35365

NAMA PEKERJAAN

PERENCANAAN
GEDUNG KLINIK
INSTITUT TEKNOLOGI SUMATERA
TAHUN ANGGARAN
2025

DISETUJUI

PEJABAT PEMBUAT KOMITMEN

Ir. Arif Rohman, S.T., M.T.
NIP. 198703012012121002

KONSULTAN PERENCANA

Puji Riyanto, S.T.
Direktur

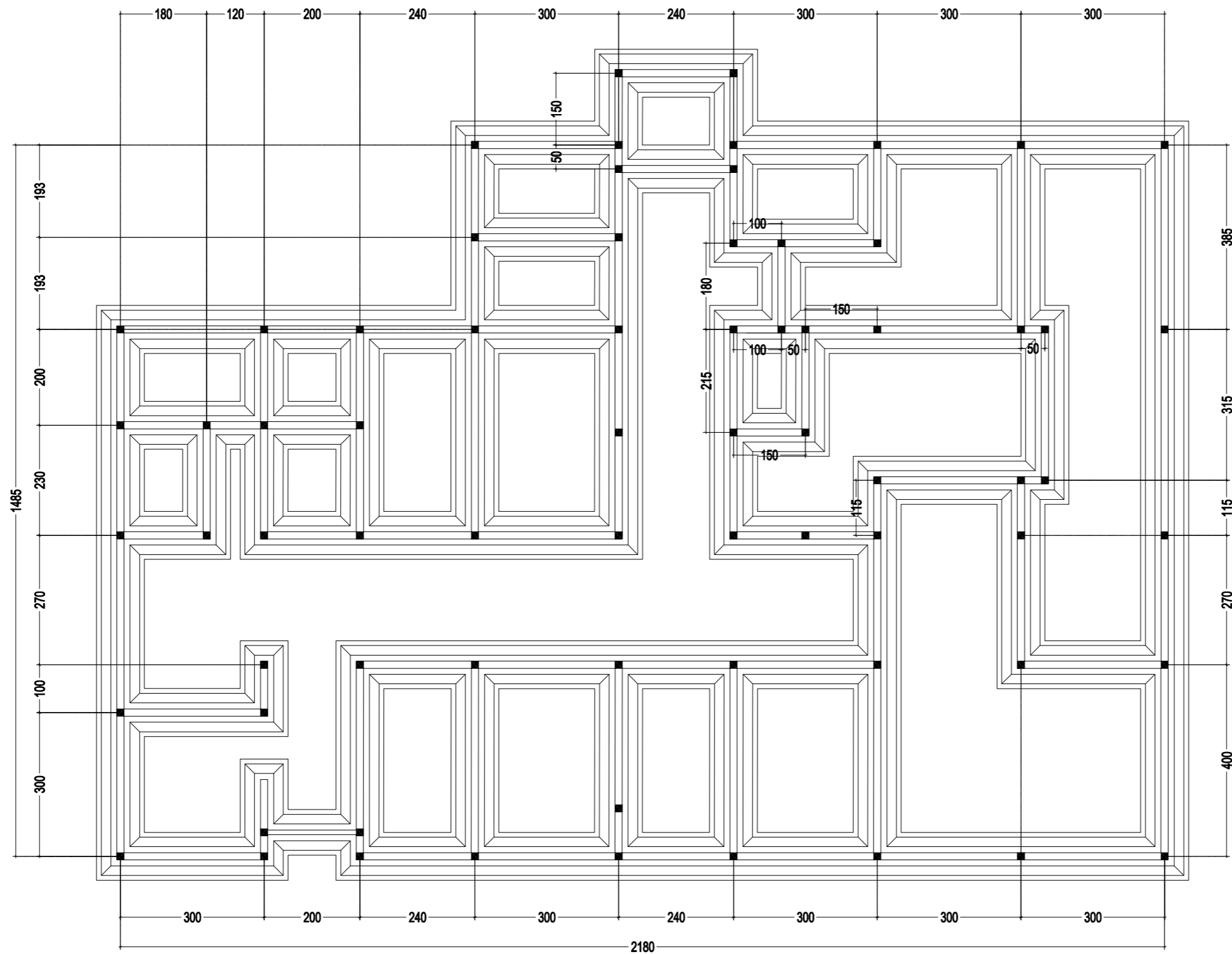
- PERHATIAN
- SEMUA UKURAN DALAM MILIMETER KECUALI DITENTUKAN LAIN.
 - SEBELUM PELAKSANAAN PEKERJAAN DIMULAI, PELAKSANA DIWAJIBKAN MEMERIKSA, MEMBANDINGKAN SEMUA GAMBAR ARSITEKTUR, STRUKTUR, MEP, SERTA MELAPORKAN KEPADA DIREKSI LAPANGAN/PERENCANA APABILA TERDAPAT GAMBAR YANG TIDAK COCOK/TIDAK SESUAI TERMASUK DIMENSI ATAU UKURAN.
 - GAMBAR ARSITEKTUR DIPAKAI SEBAGAI GAMBAR ACUAN STRUKTUR & MEP DAN JIKA TERJADI KETIDAKCOCOKAN GAMBAR - GAMBAR TERSEBUT TERMASUK DIMENSI ATAU TULISAN MAKA SEGERA MELAPORKAN KEPADA DIREKSI LAPANGAN / PERENCANA SEBELUM PELAKSANAAN LAPANGAN DIMULAI.

JUDUL GAMBAR

SKALA	NO. GAMBAR	JML. GAMBAR

STRUKTUR

GEDUNG KLINIK



01 DENAH RENCANA PONDASI BATU BELAH
 ST-01 GEDUNG KLINIK Scale: 1:100

CATATAN/KETERANGAN

REVISI			
NO	TANGGAL	KETERANGAN	Ttd

PEMBERITUGAS



INSTITUT TEKNOLOGI SUMATERA
 Jl. Terusan Ryacudu, Lampung Selatan 35365

N A M A PEKERJAAN

PERENCANAAN
GEDUNG KLINIK
 INSTITUT TEKNOLOGI SUMATERA
 TAHUN ANGGARAN
 2025

DISETUJUI

PEJABAT PEMBUAT KOMITMEN

Ir. Arif Rohman, S.T., M.T.
 NIP. 198703012012121002

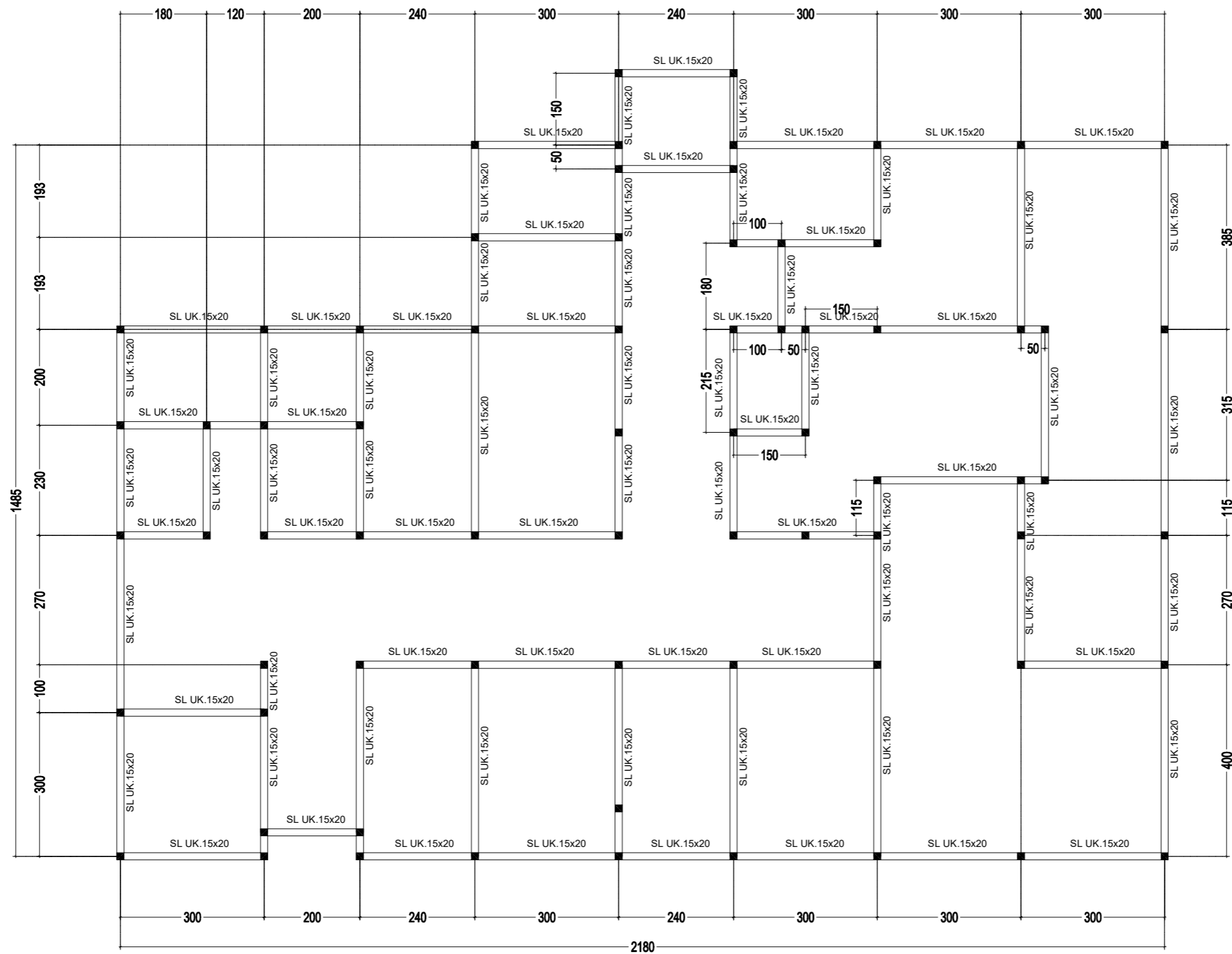
KONSULTAN PERENCANA

Puji Riyanto, S.T.
 Direktur

- PERHATIAN
- SEMUA UKURAN DALAM MILIMETER KECUALI DITENTUKAN LAIN.
 - SEBELUM PELAKSANAAN PEKERJAAN DIMULAI, PELAKSANA DIWAJIBKAN MEMERIKSA, MEMBANDINGKAN SEMUA GAMBAR ARSITEKTUR, STRUKTUR, MEP, SERTA MELAPORKAN KEPADA DIREKSI LAPANGAN/PERENCANA APABILA TERDAPAT GAMBAR YANG TIDAK COCOK/TIDAK SESUAI TERMASUK DIMENSI ATAU UKURAN.
 - GAMBAR ARSITEKTUR DIPAKAI SEBAGAI GAMBAR ACUAN STRUKTUR & MEP DAN JIKA TERJADI KETIDAKCOCOKAN GAMBAR - GAMBAR TERSEBUT TERMASUK DIMENSI ATAU TULISAN MAKA SEGERA MELAPORKAN KEPADA DIREKSI LAPANGAN / PERENCANA SEBELUM PELAKSANAAN LAPANGAN DIMULAI.

JUDUL GAMBAR

SKALA	NO. GAMBAR	JML. GAMBAR



01 DENAH RENCANA SLOOF
ST-01 GEDUNG KLINIK

Scale: 1:100

CATATAN/KETERANGAN

REVISI			
NO	TANGGAL	KETERANGAN	Ttd

PEMBERITUGAS



NAMA PEKERJAAN

PERENCANAAN
GEDUNG KLINIK
INSTITUT TEKNOLOGI SUMATERA
TAHUN ANGGARAN
2025

DISETUJUI
PEJABAT PEMBUAT KOMITMEN

Ir. Arif Rohman, S.T., M.T.
NIP. 198703012012121002

KONSULTAN PERENCANA

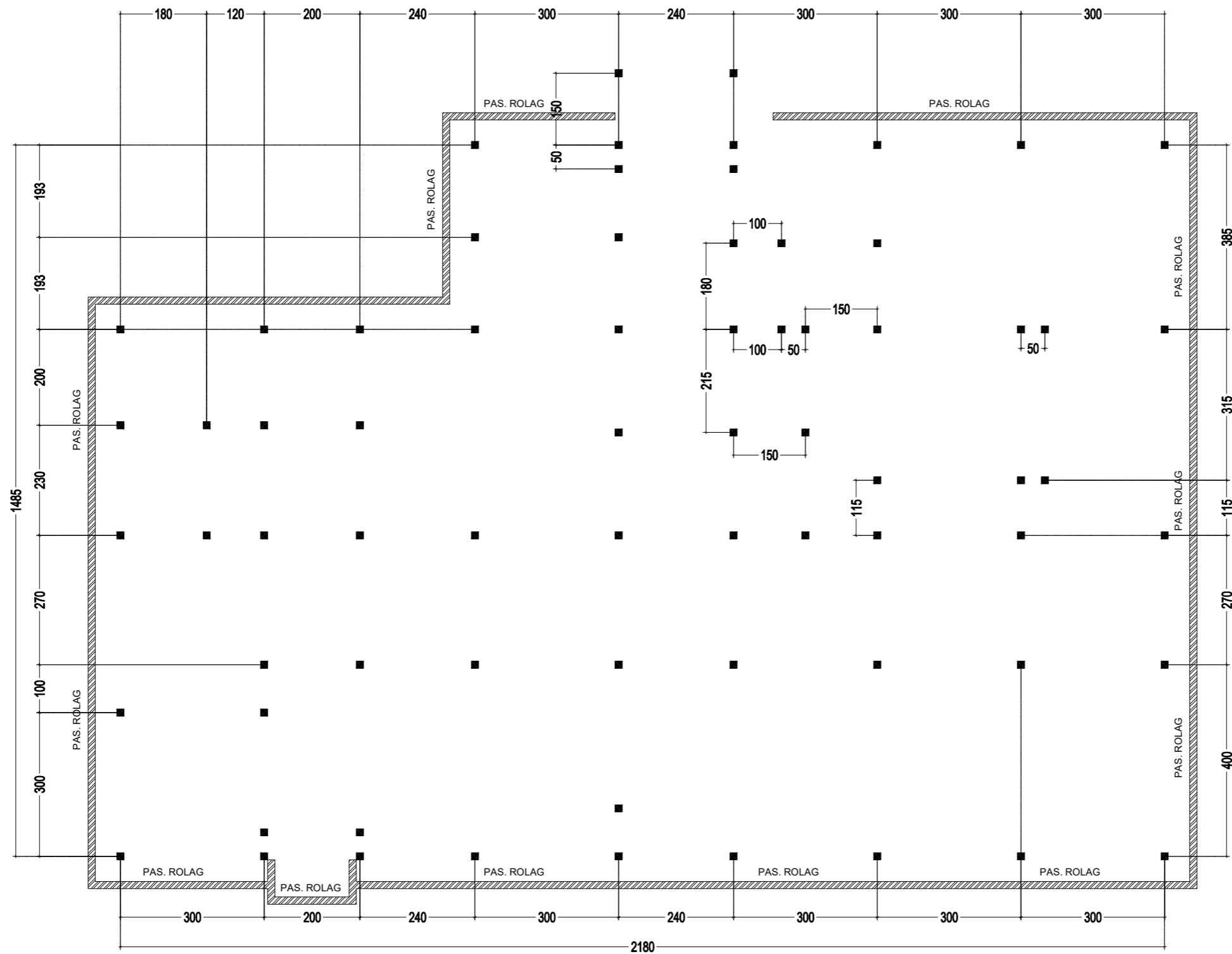
Puji Riyanto, S.T.
Direktur

PERHATIAN

- SEMUA UKURAN DALAM MILIMETER KECUALI DITENTUKAN LAIN.
- SEBELUM PELAKSANAAN PEKERJAAN DIMULAI, PELAKSANA DIWAJIBKAN MEMERIKSA, MEMBANDINGKAN SEMUA GAMBAR ARSITEKTUR, STRUKTUR, MEP, SERTA MELAPORKAN KEPADA DIREKSI LAPANGAN/PERENCANA APABILA TERDAPAT GAMBAR YANG TIDAK COCOK/TIDAK SESUAI TERMASUK DIMENSI ATAU UKURAN.
- GAMBAR ARSITEKTUR DIPAKAI SEBAGAI GAMBAR ACUAN STRUKTUR & MEP DAN JIKA TERJADI KETIDAKCOCOKAN GAMBAR - GAMBAR TERSEBUT TERMASUK DIMENSI ATAU TULISAN MAKA SEGERA MELAPORKAN KEPADA DIREKSI LAPANGAN / PERENCANA SEBELUM PELAKSANAAN LAPANGAN DIMULAI.

JUDUL GAMBAR

SKALA	NO. GAMBAR	JML. GAMBAR



01 DENAH RENCANA PASANGAN ROLAG
 ST-01 GEDUNG KLINIK Scale: 1:100

CATATAN/KETERANGAN

REVISI			
NO	TANGGAL	KETERANGAN	Ttd

PEMBERI TUGAS



INSTITUT TEKNOLOGI SUMATERA
 Jl. Terusan Ryacudu, Lampung Selatan 35365

NAMA PEKERJAAN

PERENCANAAN
GEDUNG KLINIK
 INSTITUT TEKNOLOGI SUMATERA
 TAHUN ANGGARAN
 2025

DISETUJUI
 PEJABAT PEMBUAT KOMITMEN

Ir. Arif Rohman, S.T., M.T.
 NIP. 198703012012121002

KONSULTAN PERENCANA

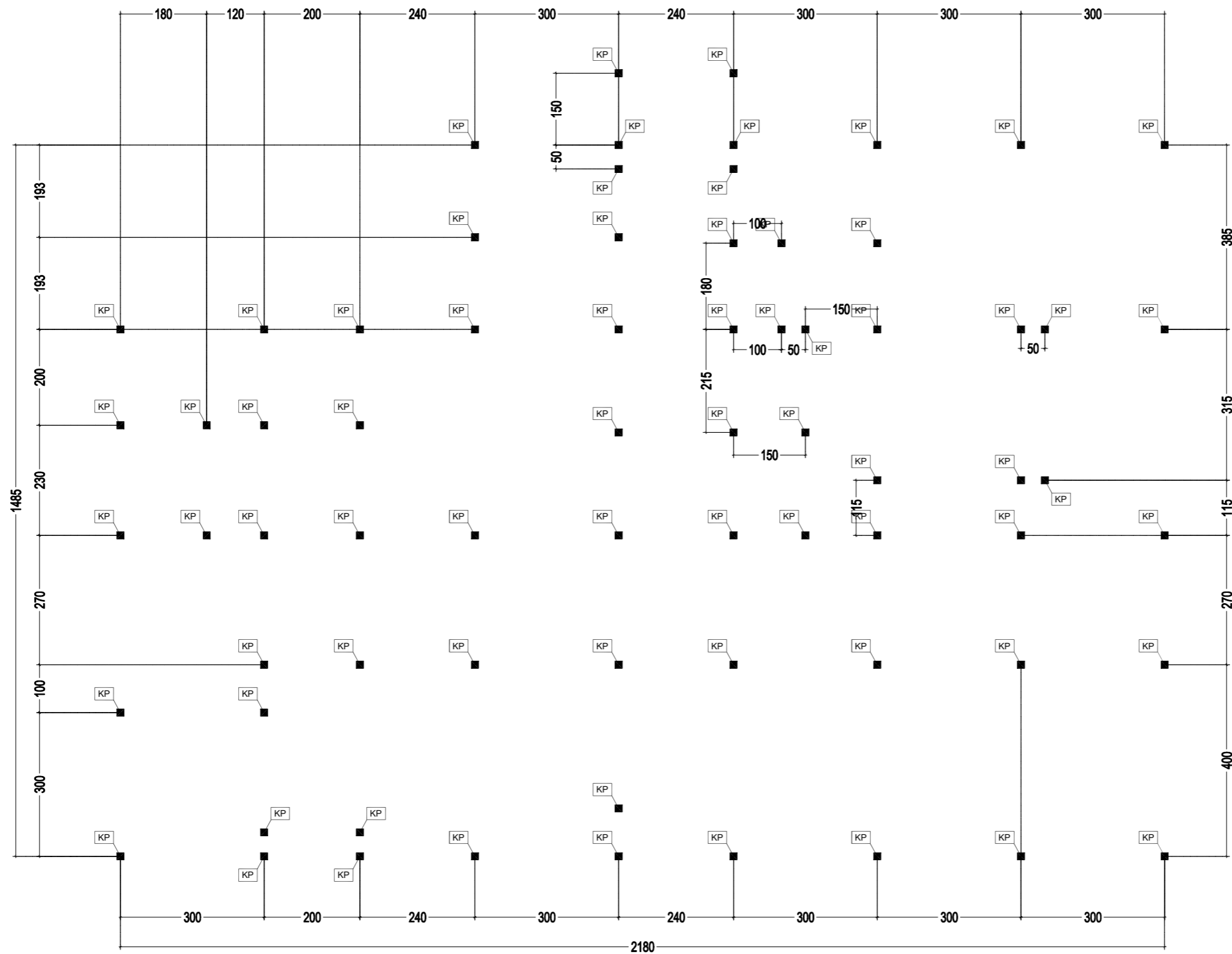
Puji Riyanto, S.T.
 Direktur

PERHATIAN

- SEMUA UKURAN DALAM MILIMETER KECUALI DITENTUKAN LAIN.
- SEBELUM PELAKSANAAN PEKERJAAN DIMULAI, PELAKSANA DIWAJIBKAN MEMERIKSA, MEMBANDINGKAN SEMUA GAMBAR ARSITEKTUR, STRUKTUR, MEP, SERTA MELAPORKAN KEPADA DIREKSI LAPANGAN/PERENCANA APABILA TERDAPAT GAMBAR YANG TIDAK COCOK/TIDAK SESUAI TERMASUK DIMENSI ATAU UKURAN.
- GAMBAR ARSITEKTUR DIPAKAI SEBAGAI GAMBAR ACUAN STRUKTUR & MEP DAN JIKA TERJADI KETIDAKCOCOKAN GAMBAR - GAMBAR TERSEBUT TERMASUK DIMENSI ATAU TULISAN MAKA SEGERA MELAPORKAN KEPADA DIREKSI LAPANGAN / PERENCANA SEBELUM PELAKSANAAN LAPANGAN DIMULAI.

JUDUL GAMBAR

SKALA	NO. GAMBAR	JML. GAMBAR



01 DENAH RENCANA KOLOM
ST-01 GEDUNG KLINIK

Scale: 1:100

CATATAN/KETERANGAN

REVISI			
NO	TANGGAL	KETERANGAN	Ttd

PEMBERITUGAS



INSTITUT TEKNOLOGI SUMATERA
Jl. Terusan Ryacudu, Lampung Selatan 35365

N A M A PEKERJAAN

PERENCANAAN
GEDUNG KLINIK
INSTITUT TEKNOLOGI SUMATERA
TAHUN ANGGARAN
2025

DISETUJUI

PEJABAT PEMBUAT KOMITMEN

Ir. Arif Rohman, S.T., M.T.
NIP. 198703012012121002

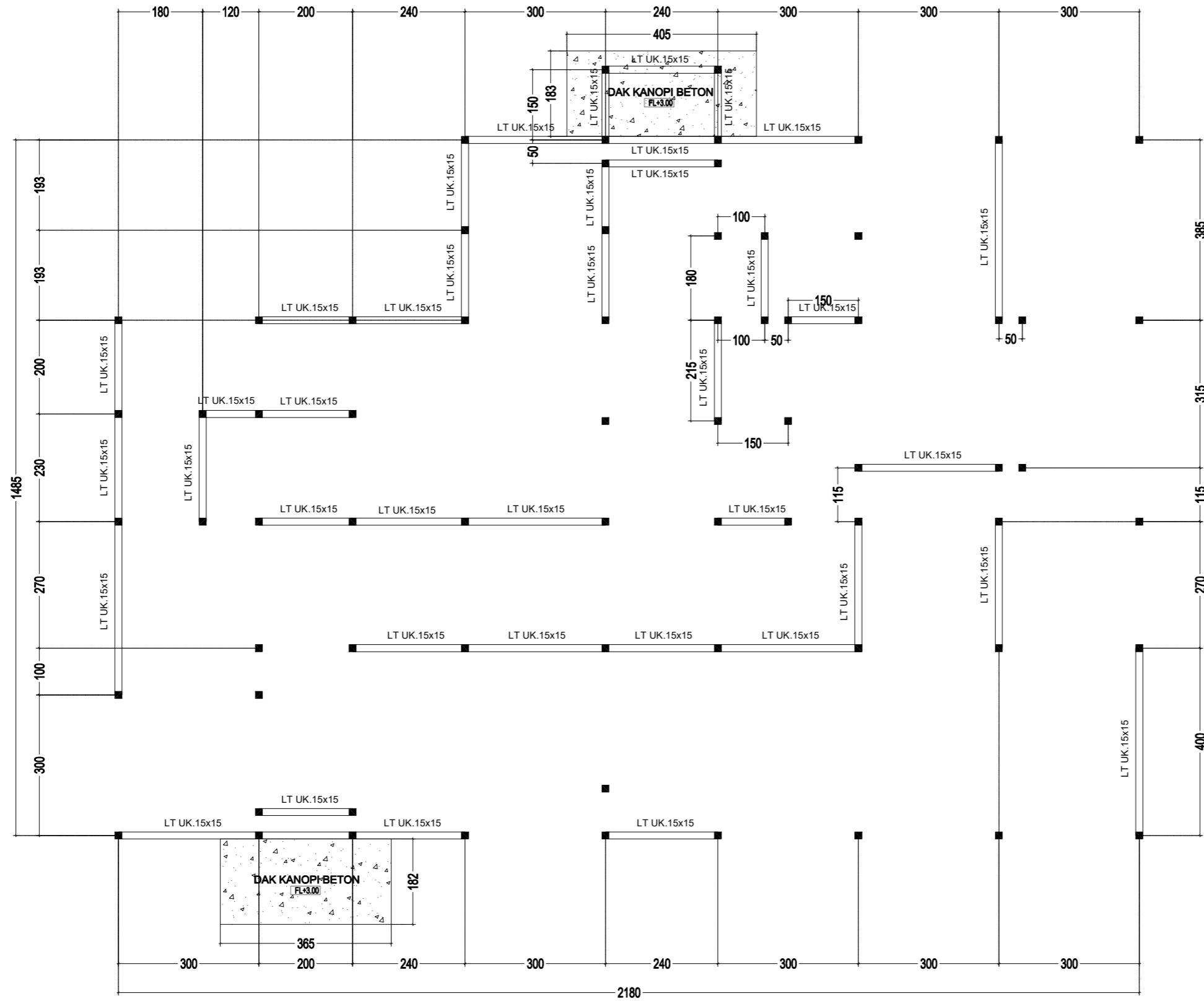
KONSULTAN PERENCANA

Puji Riyanto, S.T.
Direktur

- PERHATIAN
- SEMUA UKURAN DALAM MILIMETER KECUALI DITENTUKAN LAIN.
 - SEBELUM PELAKSANAAN PEKERJAAN DIMULAI, PELAKSANA DIWAJIBKAN MEMERIKSA, MEMBANDINGKAN SEMUA GAMBAR ARSITEKTUR, STRUKTUR, MEP, SERTA MELAPORKAN KEPADA DIREKSI LAPANGAN/PERENCANA APABILA TERDAPAT GAMBAR YANG TIDAK COCOK/TIDAK SESUAI TERMASUK DIMENSI ATAU UKURAN.
 - GAMBAR ARSITEKTUR DIPAKAI SEBAGAI GAMBAR ACUAN STRUKTUR & MEP DAN JIKA TERJADI KETIDAKCOCOKAN GAMBAR - GAMBAR TERSEBUT TERMASUK DIMENSI ATAU TULISAN MAKA SEGERA MELAPORKAN KEPADA DIREKSI LAPANGAN / PERENCANA SEBELUM PELAKSANAAN LAPANGAN DIMULAI.

JUDUL GAMBAR

SKALA	NO. GAMBAR	JML. GAMBAR



REVISI

NO	TANGGAL	KETERANGAN	Ttd

PEMBERI TUGAS



INSTITUT TEKNOLOGI SUMATERA
Jl. Terusan Ryacudu, Lampung Selatan 35365

N A M A PEKERJAAN

PERENCANAAN
GEDUNG KLINIK
INSTITUT TEKNOLOGI SUMATERA
TAHUN ANGGARAN
2025

DISETUJUI

PEJABAT PEMBUAT KOMITMEN

Ir. Arif Rohman, S.T., M.T.
NIP. 198703012012121002

KONSULTAN PERENCANA

Puji Riyanto, S.T.
Direktur

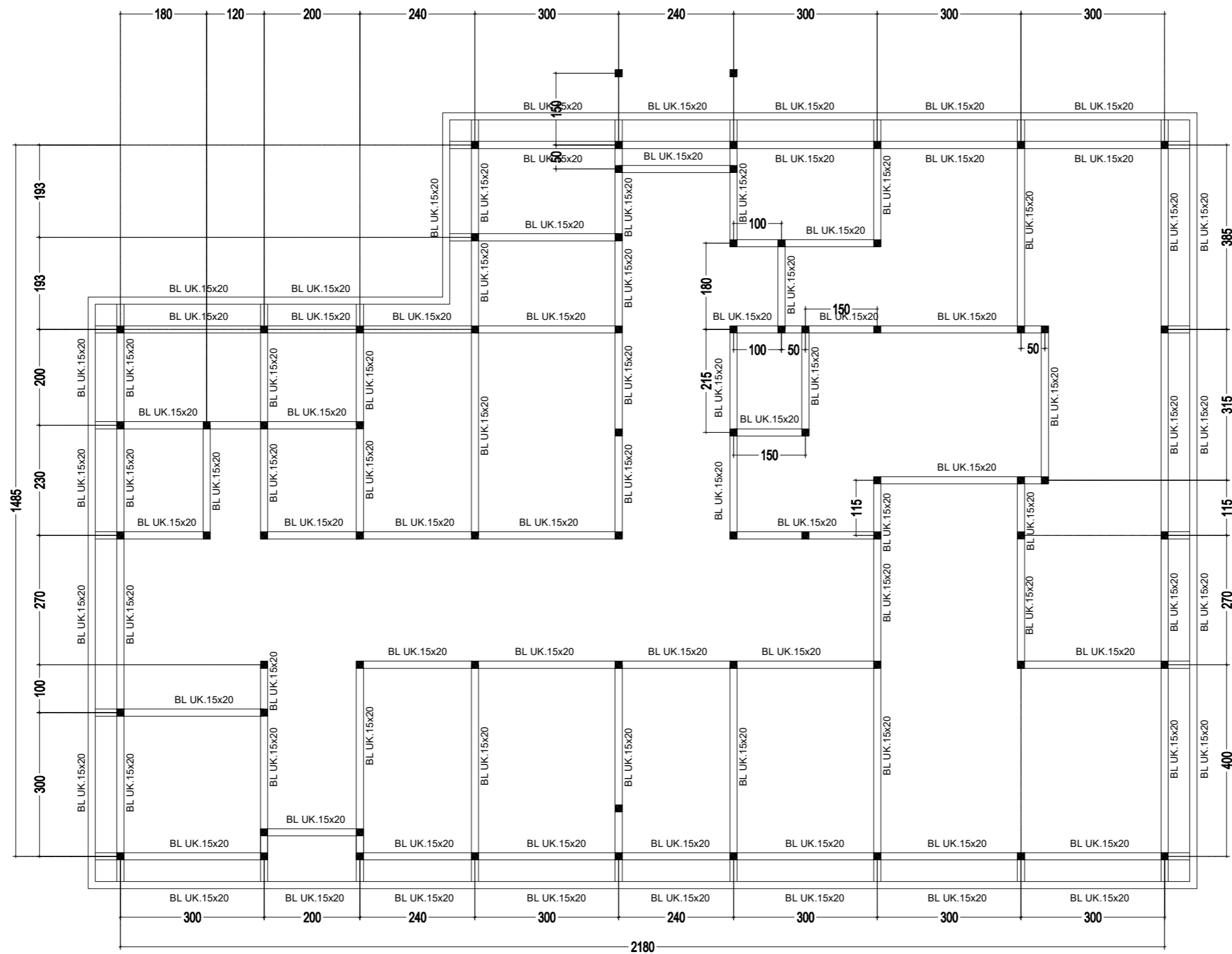
PERHATIAN

- SEMUA UKURAN DALAM MILIMETER KEUALI DITENTUKAN LAIN.
- SEBELUM PELAKSANAAN PEKERJAAN DIMULAI, PELAKSANA DIWAJIBKAN MEMERIKSA, MEMBANDINGKAN SEMUA GAMBAR ARSITEKTUR, STRUKTUR, MEP, SERTA MELAPORKAN KEPADA DIREKSI LAPANGAN/PERENCANA APABILA TERDAPAT GAMBAR YANG TIDAK COCOK/TIDAK SESUAI TERMASUK DIMENSI ATAU UKURAN.
- GAMBAR ARSITEKTUR DIPAKAI SEBAGAI GAMBAR ACUAN STRUKTUR & MEP DAN JIKA TERJADI KETIDAKCOCOKAN GAMBAR - GAMBAR TERSEBUT TERMASUK DIMENSI ATAU TULISAN MAKA SEGERA MELAPORKAN KEPADA DIREKSI LAPANGAN / PERENCANA SEBELUM PELAKSANAAN LAPANGAN DIMULAI.

JUDUL GAMBAR

01 DENAH RENCANA BALOK LATEI DAN KANOPI BETON FFL.+3.00
ST-01 **GEDUNG KLINIK** Scale: 1:100

SKALA	NO. GAMBAR	JML. GAMBAR



01 DENAH RENCANA BALOK FFL.+4.00
ST-01 GEDUNG KLINIK

Scale: 1:100

CATATAN/KETERANGAN

REVISI			
NO	TANGGAL	KETERANGAN	Ttd

PEMBERITUGAS



INSTITUT TEKNOLOGI SUMATERA
Jl. Terusan Ryacudu, Lampung Selatan 35365

N A M A PEKERJAAN

PERENCANAAN
GEDUNG KLINIK
INSTITUT TEKNOLOGI SUMATERA
TAHUN ANGGARAN
2025

DISETUJUI

PEJABAT PEMBUAT KOMITMEN

Ir. Arif Rohman, S.T., M.T.
NIP. 198703012012121002

KONSULTAN PERENCANA

Puji Riyanto, S.T.
Direktur

- PERHATIAN
- SEMUA UKURAN DALAM MILIMETER KECUALI DITENTUKAN LAIN.
 - SEBELUM PELAKSANAAN PEKERJAAN DIMULAI, PELAKSANA DIWAJIBKAN MEMERIKSA, MEMBANDINGKAN SEMUA GAMBAR ARSITEKTUR, STRUKTUR, MEP, SERTA MELAPORKAN KEPADA DIREKSI LAPANGAN/PERENCANA APABILA TERDAPAT GAMBAR YANG TIDAK COCOK/TIDAK SESUAI TERMASUK DIMENSI ATAU UKURAN.
 - GAMBAR ARSITEKTUR DIPAKAI SEBAGAI GAMBAR ACUAN STRUKTUR & MEP DAN JIKA TERJADI KETIDAKCOCOKAN GAMBAR - GAMBAR TERSEBUT TERMASUK DIMENSI ATAU TULISAN MAKA SEGERA MELAPORKAN KEPADA DIREKSI LAPANGAN / PERENCANA SEBELUM PELAKSANAAN LAPANGAN DIMULAI.

JUDUL GAMBAR

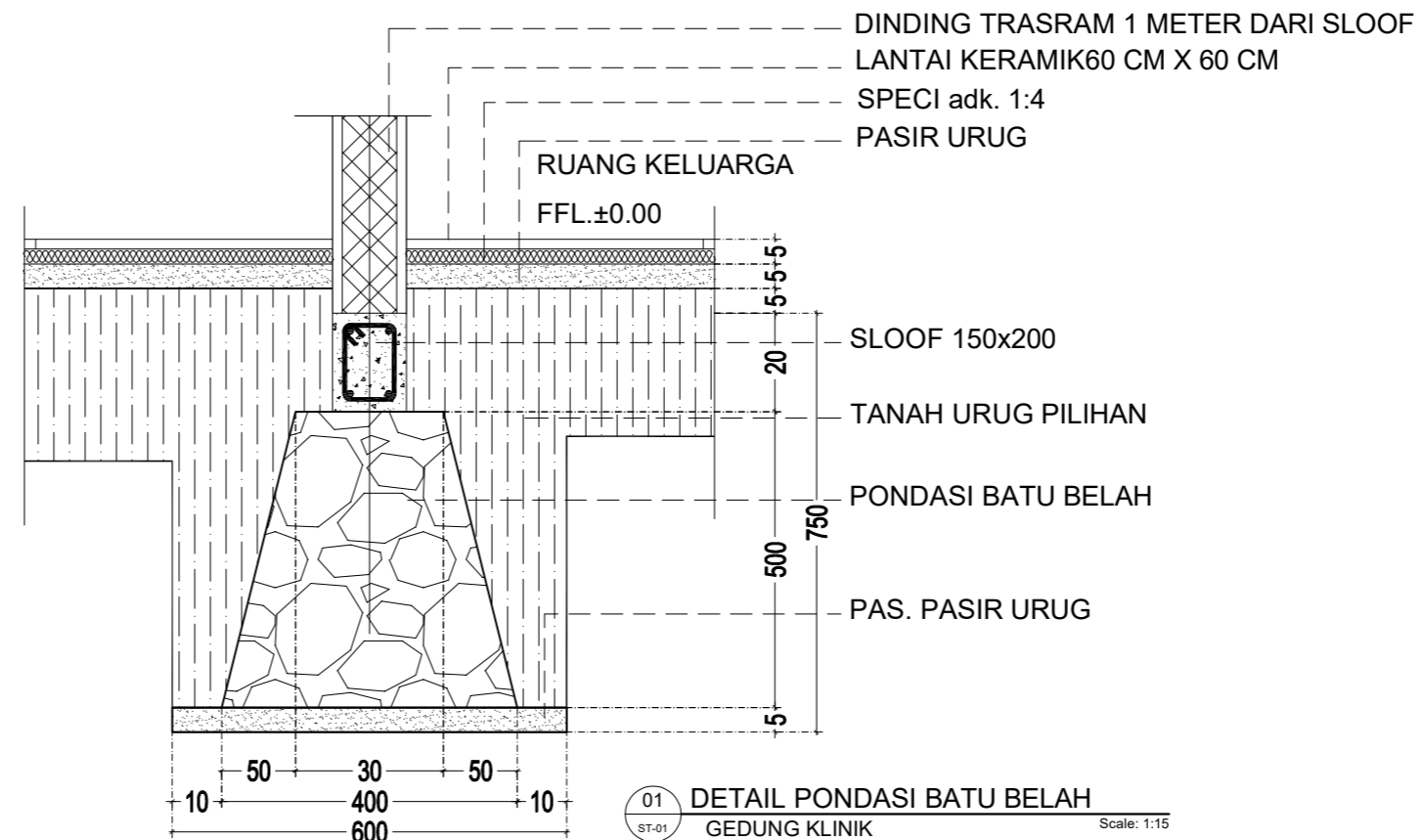
SKALA	NO. GAMBAR	JML. GAMBAR

TABEL PEMBESIAN SLOOF

TYPE SLOOF		SL.150x200	
Posisi		Tumpuan	Lapangan
Gambar Penampang Sloof			
		Tebal Selimut Beton = 30 mm "berdasarkan perhitungan SNI".	
Dimensi Sloof		150 mm x 200 mm	
Pembesian	Tulangan Atas	2 D 10	2 D 10
	Tulangan Tengah	-	-
	Tulangan Bawah	2 D 10	2 D 10
	Sengkang	Ø8 - 150	Ø8 - 200
Notasi Tulangan			

TABEL PEMBESIAN KOLOM

TYPE KOLOM	KOLOM - KP		
Gambar Penampang Kolom			
	Tebal Selimut Beton = 30 mm		
Dimensi Kolom	KOLOM. 150 mm x 150 mm		
Tulangan Pokok	4 D 10		
Tulangan Sengkang	Sk. Bawah	Sk. Tengah	Sk. Atas
	Ø8-150	Ø8-200	Ø8-150



CATATAN/KETERANGAN

REVISI

NO	TANGGAL	KETERANGAN	Ttd

PEMBERI TUGAS



INSTITUT TEKNOLOGI SUMATERA
Jl. Terusan Ryacudu, Lampung Selatan 35365

NAMA PEKERJAAN

PERENCANAAN
GEDUNG KLINIK
INSTITUT TEKNOLOGI SUMATERA
TAHUN ANGGARAN
2025

DISETUJUI

PEJABAT PEMBUAT KOMITMEN

Ir. Arif Rohman, S.T., M.T.
NIP. 198703012012121002

KONSULTAN PERENCANA

Puji Riyanto, S.T.
Direktur

PERHATIAN

- SEMUA UKURAN DALAM MILIMETER KECUALI DITENTUKAN LAIN.
- SEBELUM PELAKSANAAN PEKERJAAN DIMULAI, PELAKSANA DIWAJIBKAN MEMERIKSA, MEMBANDINGKAN SEMUA GAMBAR ARSITEKTUR, STRUKTUR, MEP, SERTA MELAPORKAN KEPADA DIREKSI LAPANGAN/PERENCANA APABILA TERDAPAT GAMBAR YANG TIDAK COCOK/TIDAK SESUAI TERMASUK DIMENSI ATAU UKURAN.
- GAMBAR ARSITEKTUR DIPAKAI SEBAGAI GAMBAR ACUAN STRUKTUR & MEP DAN JIKA TERJADI KETIDAKCOCOKAN GAMBAR - GAMBAR TERSEBUT TERMASUK DIMENSI ATAU TULISAN MAKA SEGERA MELAPORKAN KEPADA DIREKSI LAPANGAN / PERENCANA SEBELUM PELAKSANAAN LAPANGAN DIMULAI.

JUDUL GAMBAR

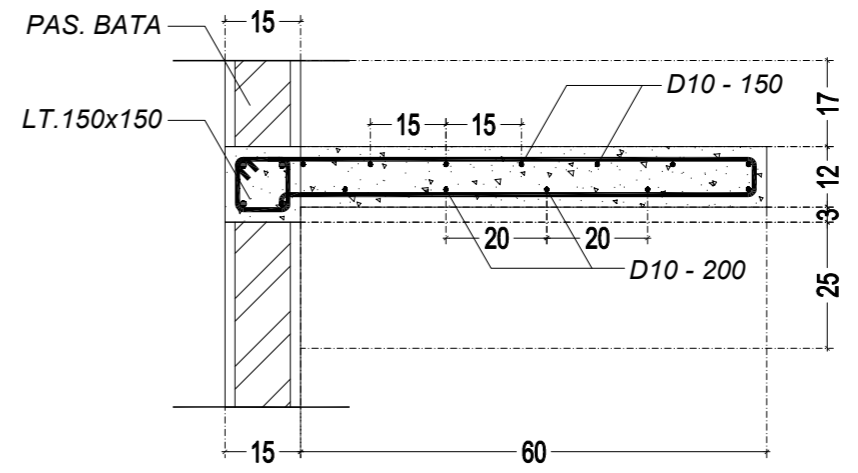
SKALA NO. GAMBAR JML. GAMBAR

CATATAN

Mutu Beton	: K250 (f'c=20 Mpa)
Mutu Baja Tulangan	:
Pokok	: BJTD 40 (fy = 400 Mpa)
Sengkang	: BJTP 24 (fy = 240 Mpa)

TABEL PEMBESIAN BALOK LATEI

TYPE BALOK		LT UK.150x200	
Posisi	Tumpuan	Lapangan	
Gambar Penampang Balok			
	Tebal Selimut Beton = 30 mm "berdasarkan perhitungan SNI".		
Dimensi Balok	150 mm x 150 mm		
Pembesian	Tulangan Atas	2 D 10	2 D 10
	Tulangan Tengah	-	-
	Tulangan Bawah	2 D 10	4 D 10
	Sengkang	Ø8 - 100	Ø8 - 150
Notasi Tulangan			



01 ST-01 DETAIL POTONGAN BALOK LATEI DAN KANOPI BETON GEDUNG KLINIK Scale: 1:15

REVISI			
NO	TANGGAL	KETERANGAN	Ttd

PEMBERI TUGAS

INSTITUT TEKNOLOGI SUMATERA
Jl. Terusan Ryacudu, Lampung Selatan 35365

NAMA PEKERJAAN

PERENCANAAN
GEDUNG KLINIK
INSTITUT TEKNOLOGI SUMATERA
TAHUN ANGGARAN
2025

DISETUJUI

PEJABAT PEMBUAT KOMITMEN

Ir. Arif Rohman, S.T., M.T.
NIP. 198703012012121002

KONSULTAN PERENCANA

Puji Riyanto, S.T.
Direktur

- PERHATIAN
- SEMUA UKURAN DALAM MILIMETER KECUALI DITENTUKAN LAIN.
 - SEBELUM PELAKSANAAN PEKERJAAN DIMULAI, PELAKSANA DIWAJIBKAN MEMERIKSA, MEMBANDINGKAN SEMUA GAMBAR ARSITEKTUR, STRUKTUR, MEP, SERTA MELAPORKAN KEPADA DIREKSI LAPANGAN/PERENCANA APABILA TERDAPAT GAMBAR YANG TIDAK COCOK/TIDAK SESUAI TERMASUK DIMENSI ATAU UKURAN.
 - GAMBAR ARSITEKTUR DIPAKAI SEBAGAI GAMBAR ACUAN STRUKTUR & MEP DAN JIKA TERJADI KETIDAKCOCOKAN GAMBAR - GAMBAR TERSEBUT TERMASUK DIMENSI ATAU TULISAN LAPANGAN / PERENCANA SEBELUM PELAKSANAAN LAPANGAN DIMULAI.

JUDUL GAMBAR

SKALA	NO. GAMBAR	JML. GAMBAR

CATATAN

Mutu Beton	: K250 (f'c=20 Mpa)
Mutu Baja Tulangan	:
Pokok	: BJTD 40 (fy = 400 Mpa)
Sengkang	: BJTP 24 (fy = 240 Mpa)

TABEL PEMBESIAN BALOK

TYPE BALOK	BL UK.15x20	
Posisi	Tumpuan	Lapangan
Gambar Penampang BALOK		
	<i>Tebal Selimut Beton = 30 mm "berdasarkan perhitungan SNI".</i>	
Dimensi Balok	200 mm x 150 mm	
Pembesian	Tulangan Atas	2 D 10
	Tulangan Tengah	2 D 8
	Tulangan Bawah	2 D 10
	Sengkang	Ø10 - 75
Notasi Tulangan		

CATATAN/KETERANGAN

REVISI

NO	TANGGAL	KETERANGAN	Ttd

PEMBERITUGAS



INSTITUT TEKNOLOGI SUMATERA
Jl. Terusan Ryacudu, Lampung Selatan 35365

NAMA PEKERJAAN

PERENCANAAN
GEDUNG KLINIK
INSTITUT TEKNOLOGI SUMATERA
TAHUN ANGGARAN
2025

DISETUJUI

PEJABAT PEMBUAT KOMITMEN

Ir. Arif Rohman, S.T., M.T.
NIP. 198703012012121002

KONSULTAN PERENCANA

Puji Riyanto, S.T.
Direktur

PERHATIAN

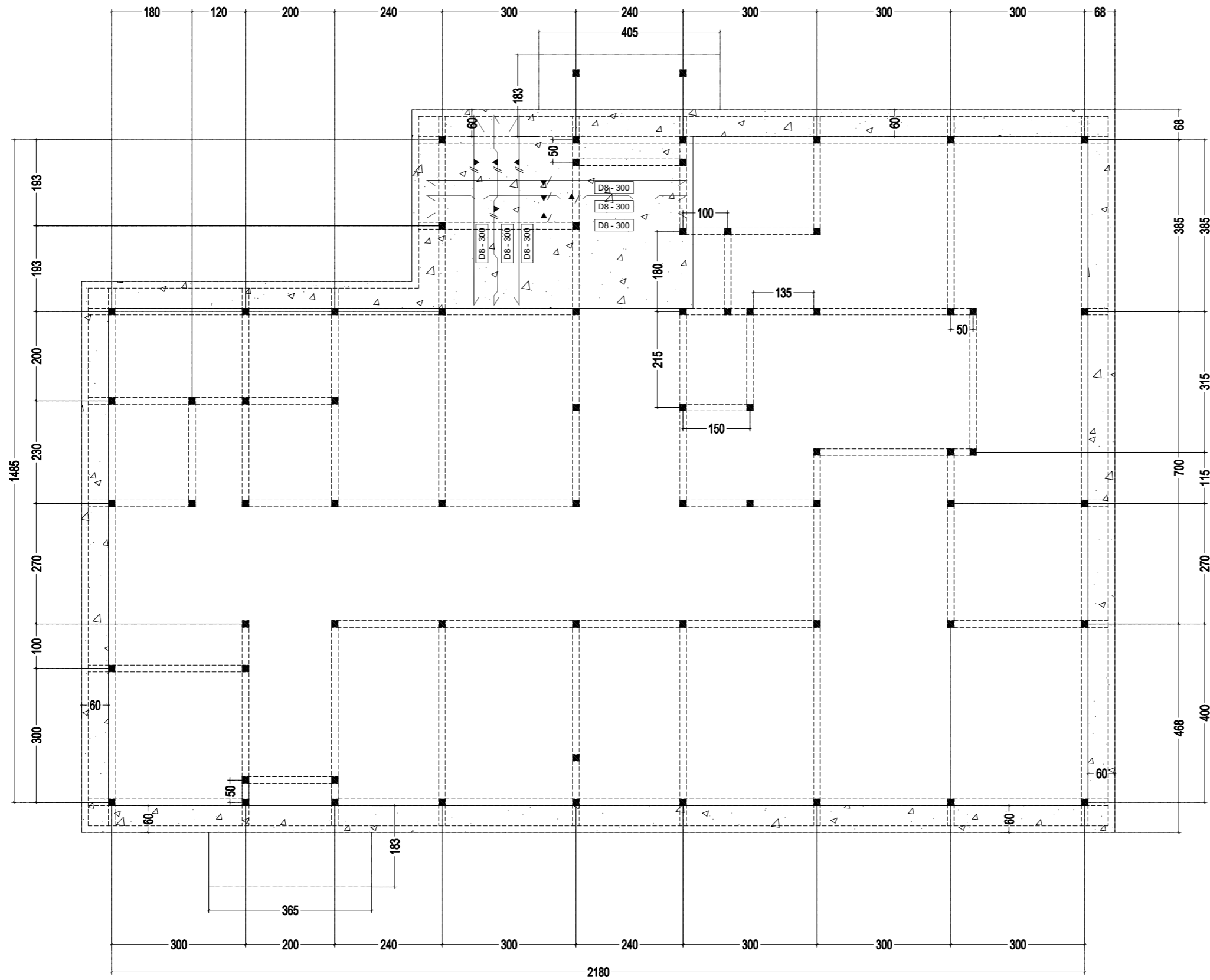
- SEMUA UKURAN DALAM MILIMETER KECUALI DITENTUKAN LAIN.
- SEBELUM PELAKSANAAN PEKERJAAN DIMULAI, PELAKSANA DIWAJIBKAN MEMERIKSA, MEMBANDINGKAN SEMUA GAMBAR ARSITEKTUR, STRUKTUR, MEP, SERTA MELAPORKAN KEPADA DIREKSI LAPANGAN/PERENCANA APABILA TERDAPAT GAMBAR YANG TIDAK COCOK/TIDAK SESUAI TERMASUK DIMENSI ATAU UKURAN.
- GAMBAR ARSITEKTUR DIPAKAI SEBAGAI GAMBAR ACUAN STRUKTUR & MEP DAN JIKA TERJADI KETIDAKCOCOKAN GAMBAR - GAMBAR TERSEBUT TERMASUK DIMENSI ATAU TULISAN LAPANGAN / PERENCANA SEBELUM PELAKSANAAN LAPANGAN DIMULAI.

JUDUL GAMBAR

SKALA NO. GAMBAR JML. GAMBAR

CATATAN

Mutu Beton	: K250 (f'c=20 Mpa)
Mutu Baja Tulangan	:
Pokok	: BJTD 40 (fy = 400 Mpa)
Sengkang	: BJTP 24 (fy = 240 Mpa)



01 DENAH RENCANA DAK BETON +4.00
 ST-01 GEDUNG KLINIK Scale: 1:100

CATATAN/KETERANGAN

REVISI			
NO	TANGGAL	KETERANGAN	Ttd

PEMBERITUGAS



INSTITUT TEKNOLOGI SUMATERA
 Jl. Terusan Ryacudu, Lampung Selatan 35365

N A M A PEKERJAAN

PERENCANAAN
GEDUNG KLINIK
 INSTITUT TEKNOLOGI SUMATERA
 TAHUN ANGGARAN
 2025

DISETUJUI

PEJABAT PEMBUAT KOMITMEN

Ir. Arif Rohman, S.T., M.T.
 NIP. 198703012012121002

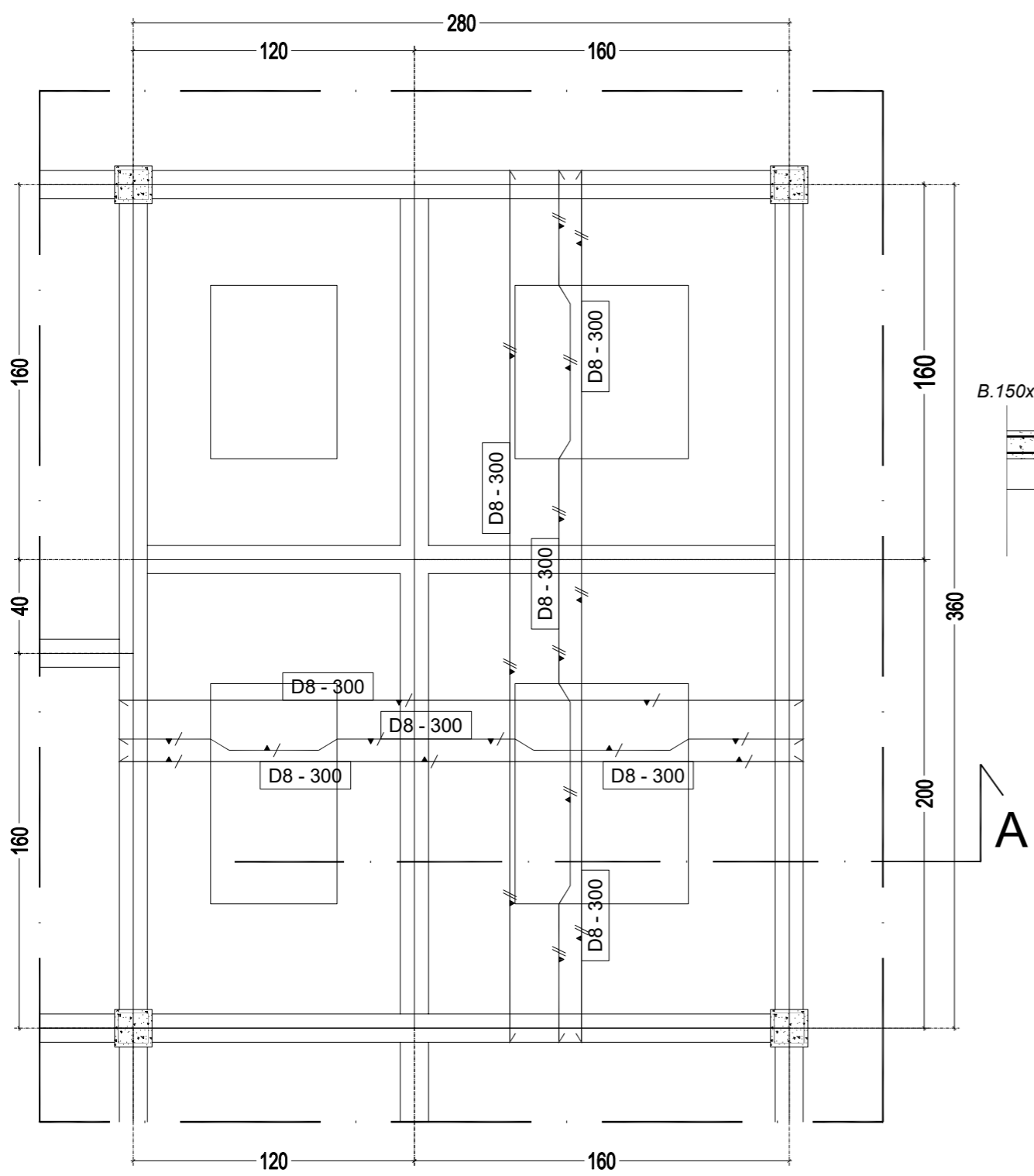
KONSULTAN PERENCANA

Puji Riyanto, S.T.
 Direktur

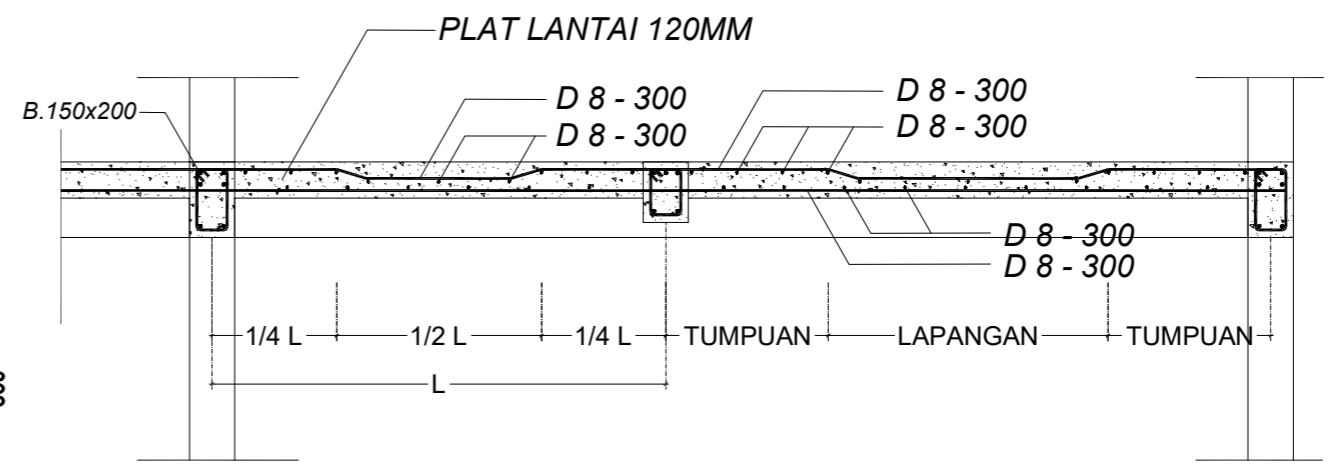
- PERHATIAN
- SEMUA UKURAN DALAM MILIMETER KECUALI DITENTUKAN LAIN.
 - SEBELUM PELAKSANAAN PEKERJAAN DIMULAI, PELAKSANA DIWAJIBKAN MEMERIKSA, MEMBANDINGKAN SEMUA GAMBAR ARSITEKTUR, STRUKTUR, MEP, SERTA MELAPORKAN KEPADA DIREKSI LAPANGAN/PERENCANA APABILA TERDAPAT GAMBAR YANG TIDAK COCOK/TIDAK SESUAI TERMASUK DIMENSI ATAU UKURAN.
 - GAMBAR ARSITEKTUR DIPAKAI SEBAGAI GAMBAR ACUAN STRUKTUR & MEP DAN JIKA TERJADI KETIDAKCOCOKAN GAMBAR - GAMBAR TERSEBUT TERMASUK DIMENSI ATAU TULISAN MAKA SEGERA MELAPORKAN KEPADA DIREKSI LAPANGAN / PERENCANA SEBELUM PELAKSANAAN LAPANGAN DIMULAI.

JUDUL GAMBAR

SKALA	NO. GAMBAR	JML. GAMBAR



01
AR-01
DETAIL SECTION DAK BETON
GEDUNG KLINIK
Scale: 1:25



01
AR-01
DETAIL POTONGAN DAK BETON
GEDUNG KLINIK
Scale: 1:25

REVISI

NO	TANGGAL	KETERANGAN	Ttd

PEMBERI TUGAS

INSTITUT TEKNOLOGI SUMATERA
Jl. Terusan Ryacudu, Lampung Selatan 35365

NAMA PEKERJAAN

PERENCANAAN
GEDUNG KLINIK
INSTITUT TEKNOLOGI SUMATERA
TAHUN ANGGARAN
2025

DISETUJUI

PEJABAT PEMBUAT KOMITMEN

Ir. Arif Rohman, S.T., M.T.
NIP. 198703012012121002

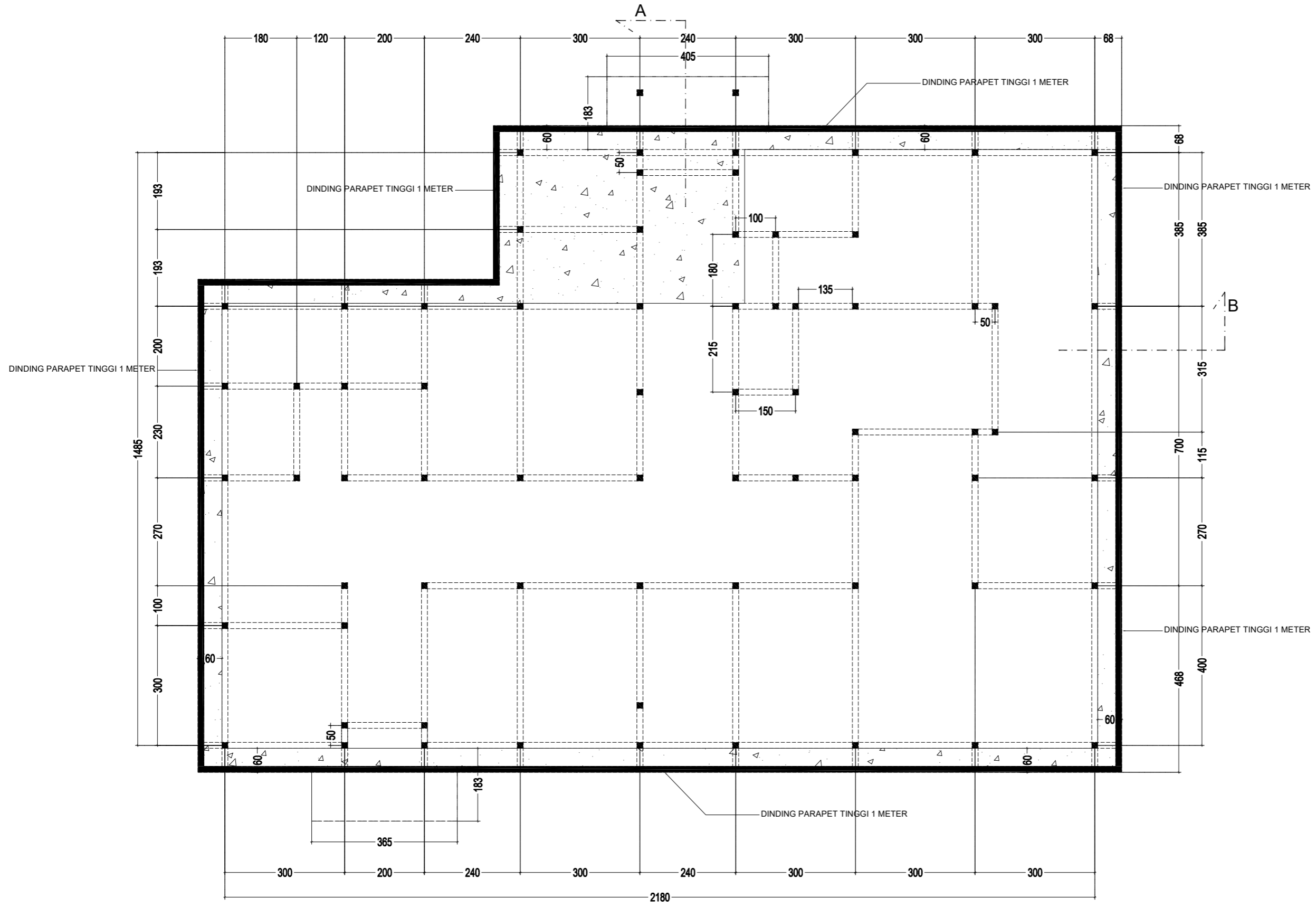
KONSULTAN PERENCANA

Puji Riyanto, S.T.
Direktur

- PERHATIAN
- SEMUA UKURAN DALAM MILIMETER KECUALI DITENTUKAN LAIN.
 - SEBELUM PELAKSANAAN PEKERJAAN DIMULAI, PELAKSANA DIWAJIBKAN MEMERIKSA, MEMBANDINGKAN SEMUA GAMBAR ARSITEKTUR, STRUKTUR, MEP, SERTA MELAPORKAN KEPADA DIREKSI LAPANGAN/PERENCANA APABILA TERDAPAT GAMBAR YANG TIDAK COCOK/TIDAK SESUAI TERMASUK DIMENSI ATAU UKURAN.
 - GAMBAR ARSITEKTUR DIPAKAI SEBAGAI GAMBAR ACUAN STRUKTUR & MEP DAN JIKA TERJADI KETIDAKCOCOKAN GAMBAR - GAMBAR TERSEBUT TERMASUK DIMENSI ATAU TULISAN MAKA SEGERA MELAPORKAN KEPADA DIREKSI LAPANGAN / PERENCANA SEBELUM PELAKSANAAN LAPANGAN DIMULAI.

JUDUL GAMBAR

SKALA	NO. GAMBAR	JML. GAMBAR



REVISI			
NO	TANGGAL	KETERANGAN	Ttd

PEMBERITUGAS



INSTITUT TEKNOLOGI SUMATERA
Jl. Terusan Ryacudu, Lampung Selatan 35365

N A M A PEKERJAAN

PERENCANAAN
GEDUNG KLINIK
INSTITUT TEKNOLOGI SUMATERA
TAHUN ANGGARAN
2025

DISETUJUI

PEJABAT PEMBUAT KOMITMEN

Ir. Arif Rohman, S.T., M.T.
NIP. 198703012012121002

KONSULTAN PERENCANA

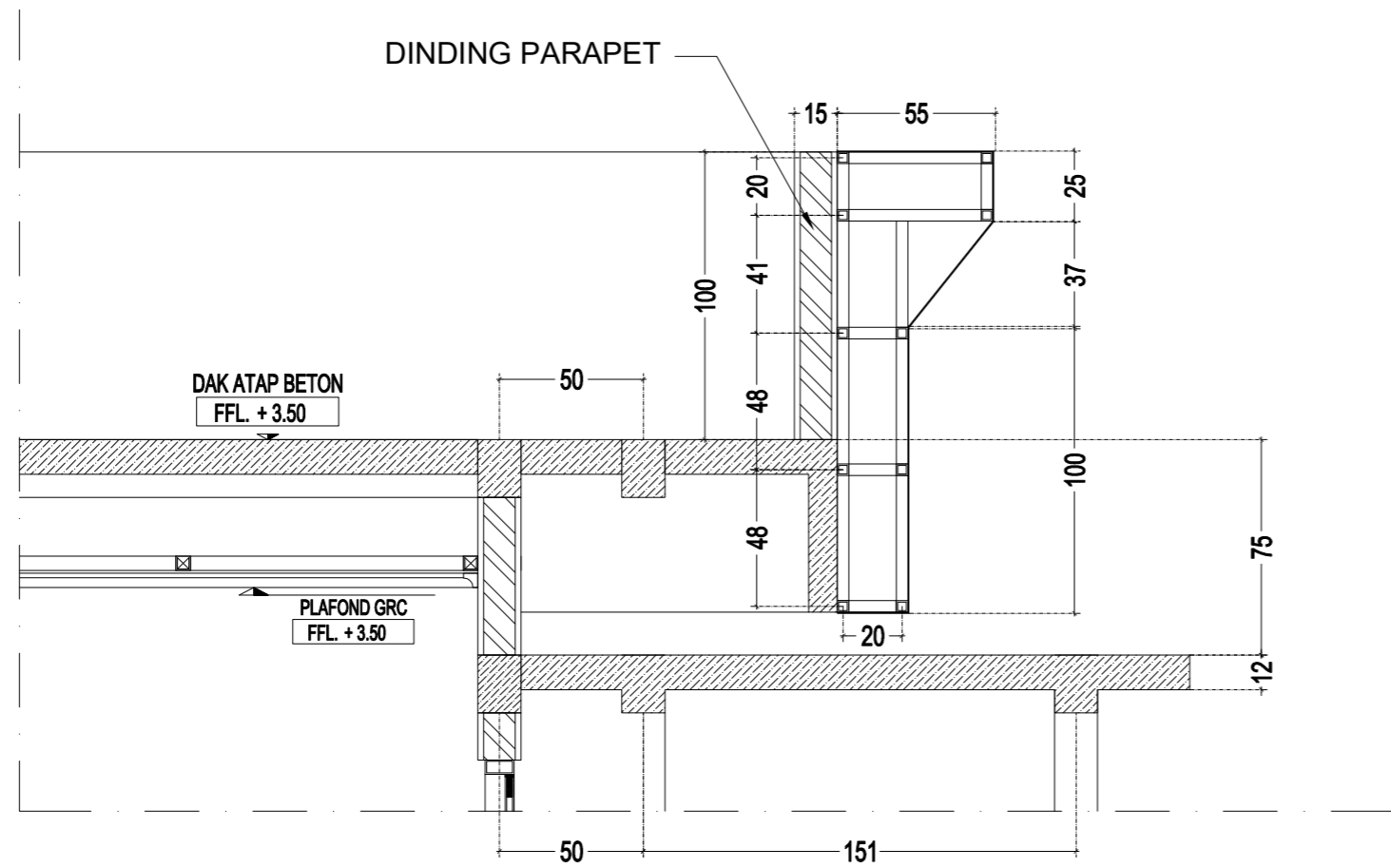
Puji Riyanto, S.T.
Direktur

- PERHATIAN
- SEMUA UKURAN DALAM MILIMETER KECUALI DITENTUKAN LAIN.
 - SEBELUM PELAKSANAAN PEKERJAAN DIMULAI, PELAKSANA DIWAJIBKAN MEMERIKSA, MEMBANDINGKAN SEMUA GAMBAR ARSITEKTUR, STRUKTUR, MEP, SERTA MELAPORKAN KEPADA DIREKSI LAPANGAN/PERENCANA APABILA TERDAPAT GAMBAR YANG TIDAK COCOK/TIDAK SESUAI TERMASUK DIMENSI ATAU UKURAN.
 - GAMBAR ARSITEKTUR DIPAKAI SEBAGAI GAMBAR ACUAN STRUKTUR & MEP DAN JIKA TERJADI KETIDAKCOCOKAN GAMBAR - GAMBAR TERSEBUT TERMASUK DIMENSI ATAU TULISAN MAKA SEGERA MELAPORKAN KEPADA DIREKSI LAPANGAN / PERENCANA SEBELUM PELAKSANAAN LAPANGAN DIMULAI.

JUDUL GAMBAR

01 DENAH RENCANA DINDING PARAPET FFL.+4.00
ST-01 GEDUNG KLINIK Scale: 1:100

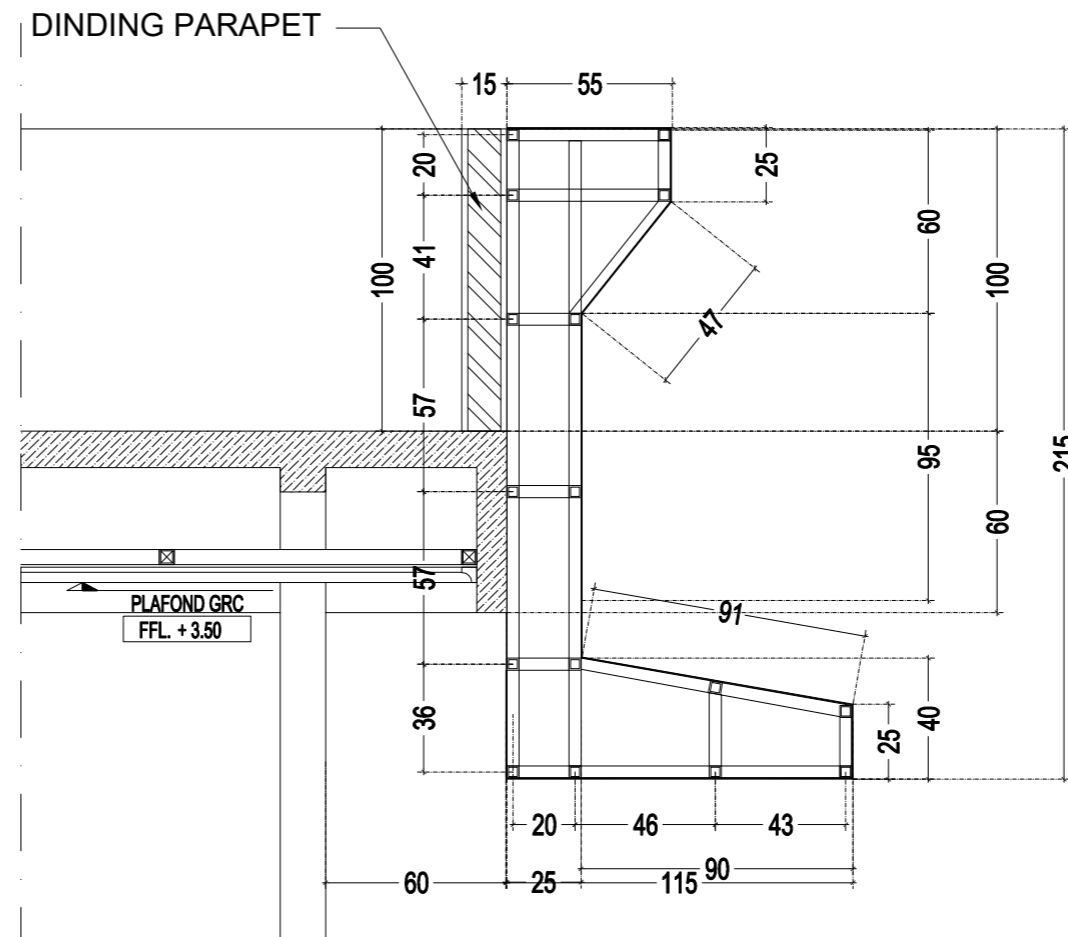
SKALA	NO. GAMBAR	JML. GAMBAR



01
ST-01

DETAIL POTONGAN A
GEDUNG KLINIK

Scale: 1:25



01
ST-01

DETAIL POTONGAN B
GEDUNG KLINIK

Scale: 1:25

CATATAN/KETERANGAN

REVISI

NO	TANGGAL	KETERANGAN	Ttd

PEMBERI TUGAS



NAMA PEKERJAAN

PERENCANAAN
GEDUNG KLINIK
INSTITUT TEKNOLOGI SUMATERA
TAHUN ANGGARAN
2025

DISETUJUI

PEJABAT PEMBUAT KOMITMEN

Ir. Arif Rohman, S.T., M.T.
NIP. 198703012012121002

KONSULTAN PERENCANA

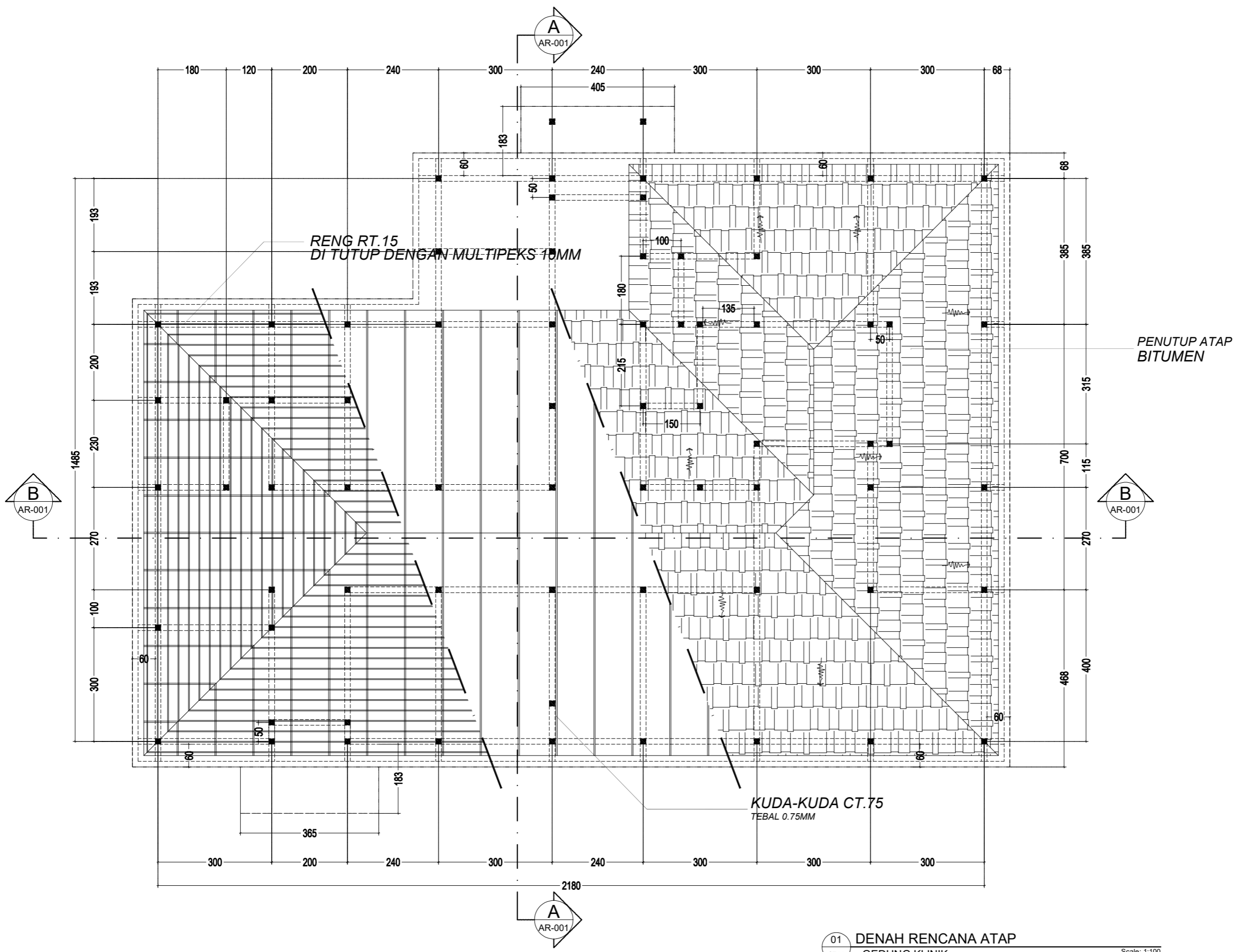
Puji Riyanto, S.T.
Direktur

PERHATIAN

- SEMUA UKURAN DALAM MILIMETER KECUALI DITENTUKAN LAIN.
- SEBELUM PELAKSANAAN PEKERJAAN DIMULAI, PELAKSANA DIWAJIBKAN MEMERIKSA, MEMBANDINGKAN SEMUA GAMBAR ARSITEKTUR, STRUKTUR, MEP, SERTA MELAPORKAN KEPADA DIREKSI LAPANGAN/PERENCANA APABILA TERDAPAT GAMBAR YANG TIDAK COCOK/TIDAK SESUAI TERMASUK DIMENSI ATAU UKURAN.
- GAMBAR ARSITEKTUR DIPAKAI SEBAGAI GAMBAR ACUAN STRUKTUR & MEP DAN JIKA TERJADI KETIDAKCOCOKAN GAMBAR - GAMBAR TERSEBUT TERMASUK DIMENSI ATAU TULISAN MAKA SEGERA MELAPORKAN KEPADA DIREKSI LAPANGAN / PERENCANA SEBELUM PELAKSANAAN LAPANGAN DIMULAI.

JUDUL GAMBAR

SKALA NO. GAMBAR JML. GAMBAR



REVISI			
NO	TANGGAL	KETERANGAN	Ttd

PEMBERITUGAS



INSTITUT TEKNOLOGI SUMATERA
Jl. Terusan Ryacudu, Lampung Selatan 35365

N A M A PEKERJAAN

PERENCANAAN
GEDUNG KLINIK
INSTITUT TEKNOLOGI SUMATERA
TAHUN ANGGARAN
2025

DISETUJUI

PEJABAT PEMBUAT KOMITMEN

Ir. Arif Rohman, S.T., M.T.
NIP. 198703012012121002

KONSULTAN PERENCANA

Puji Riyanto, S.T.
Direktur

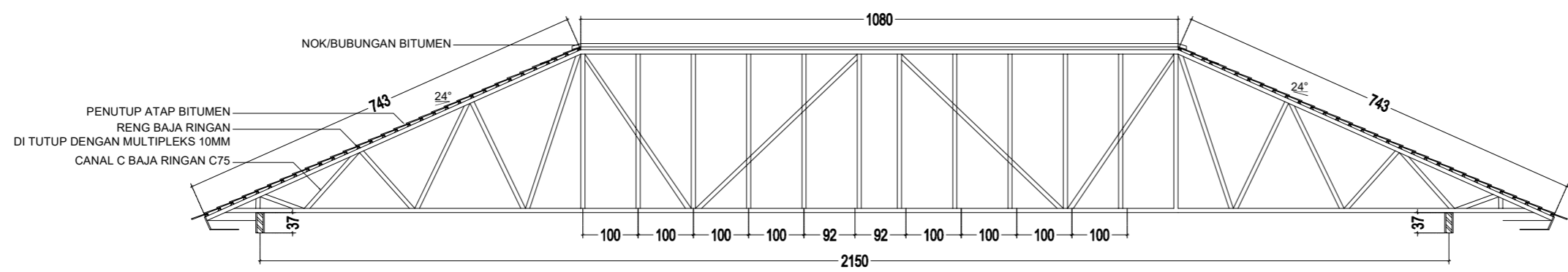
- PERHATIAN
- SEMUA UKURAN DALAM MILIMETER KECUALI DITENTUKAN LAIN.
 - SEBELUM PELAKSANAAN PEKERJAAN DIMULAI, PELAKSANA DIWAJIBKAN MEMERIKSA, MEMBANDINGKAN SEMUA GAMBAR ARSITEKTUR, STRUKTUR, MEP, SERTA MELAPORKAN KEPADA DIREKSI LAPANGAN/PERENCANA APABILA TERDAPAT GAMBAR YANG TIDAK COCOK/TIDAK SESUAI TERMASUK DIMENSI ATAU UKURAN.
 - GAMBAR ARSITEKTUR DIPAKAI SEBAGAI GAMBAR ACUAN STRUKTUR & MEP DAN JIKA TERJADI KETIDAKCOCOKAN GAMBAR - GAMBAR TERSEBUT TERMASUK DIMENSI ATAU TULISAN MAKA SEGERA MELAPORKAN KEPADA DIREKSI LAPANGAN / PERENCANA SEBELUM PELAKSANAAN LAPANGAN DIMULAI.

JUDUL GAMBAR

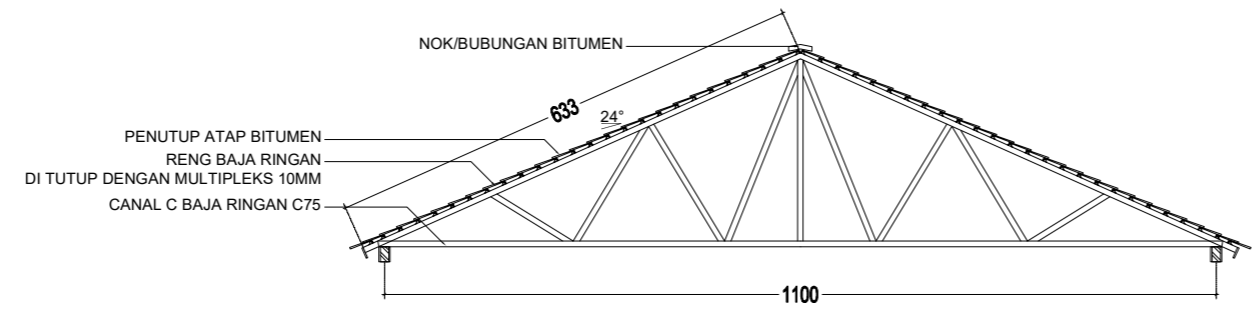
01 DENAH RENCANA ATAP
ST-01 GEDUNG KLINIK

Scale: 1:100

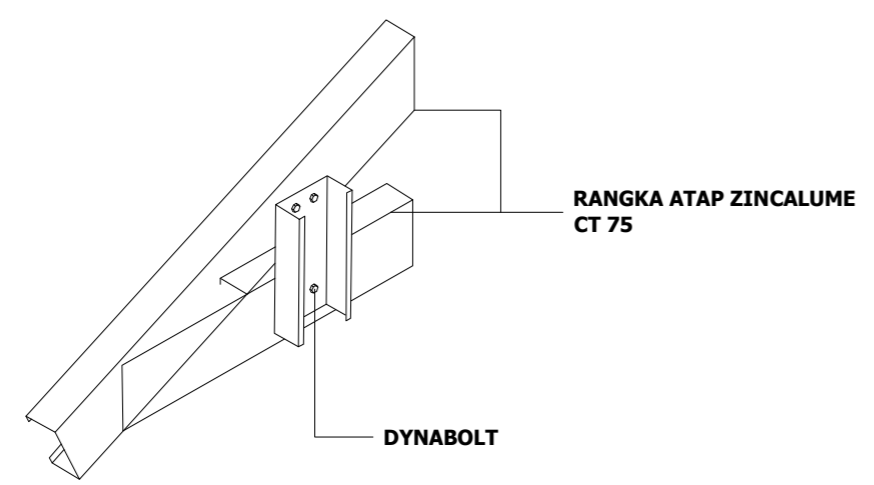
SKALA	NO. GAMBAR	JML. GAMBAR



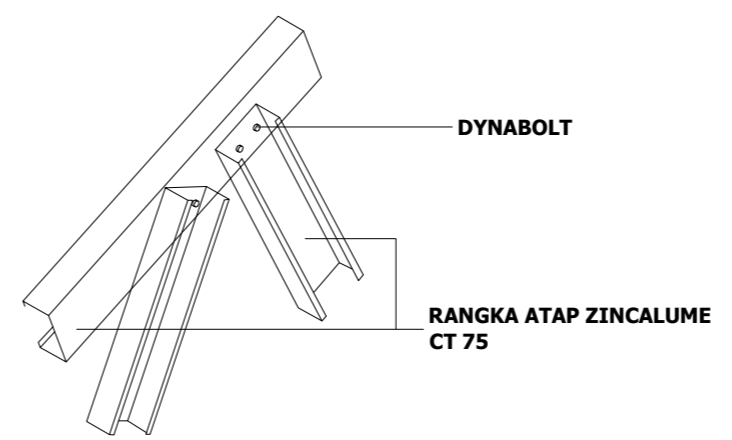
01 POTONGAN ATAP B-B
ST-01 GEDUNG KLINIK Scale: 1:100



01 POTONGAN ATAP A-A
ST-01 GEDUNG KLINIK Scale: 1:100



01 DETAIL SAMBUNGAN RANGKA ATAP
ST-01 GEDUNG KLINIK Scale: 1:100



01 DETAIL SAMBUNGAN RANGKA ATAP
ST-01 GEDUNG KLINIK Scale: 1:100

REVISI			
NO	TANGGAL	KETERANGAN	Ttd

PEMBERI TUGAS



INSTITUT TEKNOLOGI SUMATERA
Jl. Terusan Ryacudu, Lampung Selatan 35365

N A M A PEKERJAAN

PERENCANAAN
GEDUNG KLINIK
INSTITUT TEKNOLOGI SUMATERA
TAHUN ANGGARAN
2025

DISETUJUI

PEJABAT PEMBUAT KOMITMEN

Ir. Arif Rohman, S.T., M.T.
NIP. 198703012012121002

KONSULTAN PERENCANA

Puji Riyanto, S.T.
Direktur

PERHATIAN

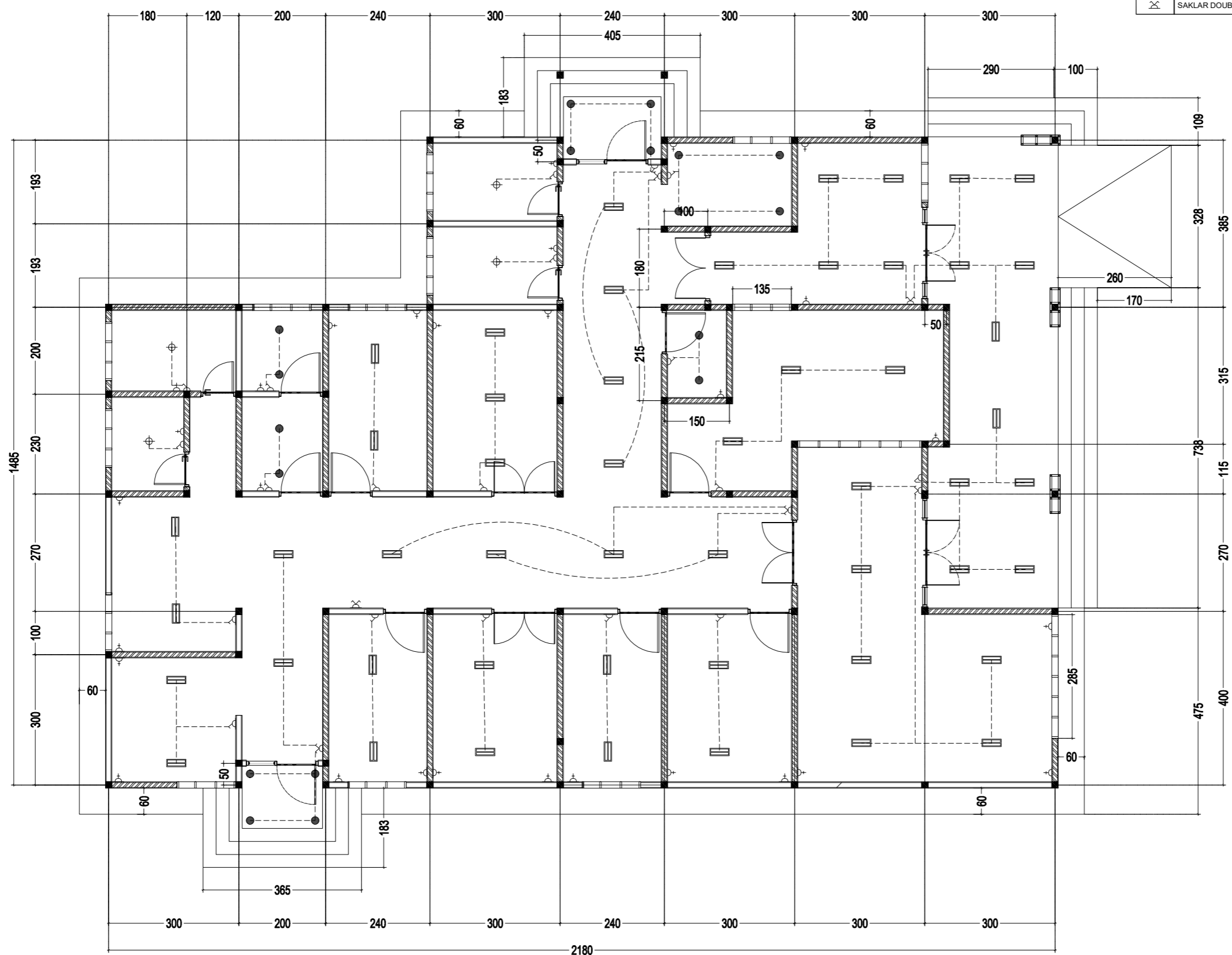
- SEMUA UKURAN DALAM MILIMETER KECUALI DITENTUKAN LAIN.
- SEBELUM PELAKSANAAN PEKERJAAN DIMULAI, PELAKSANA DIWAJIBKAN MEMERIKSA, MEMBANDINGKAN SEMUA GAMBAR ARSITEKTUR, STRUKTUR, MEP, SERTA MELAPORKAN KEPADA DIREKSI LAPANGAN/PERENCANA APABILA TERDAPAT GAMBAR YANG TIDAK COCOK/TIDAK SESUAI TERMASUK DIMENSI ATAU UKURAN.
- GAMBAR ARSITEKTUR DIPAKAI SEBAGAI GAMBAR ACUAN STRUKTUR & MEP DAN JIKA TERJADI KETIDAKCOCOKAN GAMBAR - GAMBAR TERSEBUT TERMASUK DIMENSI ATAU TULISAN MAKA SEGERA MELAPORKAN KEPADA DIREKSI LAPANGAN / PERENCANA SEBELUM PELAKSANAAN LAPANGAN DIMULAI.

JUDUL GAMBAR


SKALA	NO. GAMBAR	JML. GAMBAR

MECHANICAL ELECTRICAL

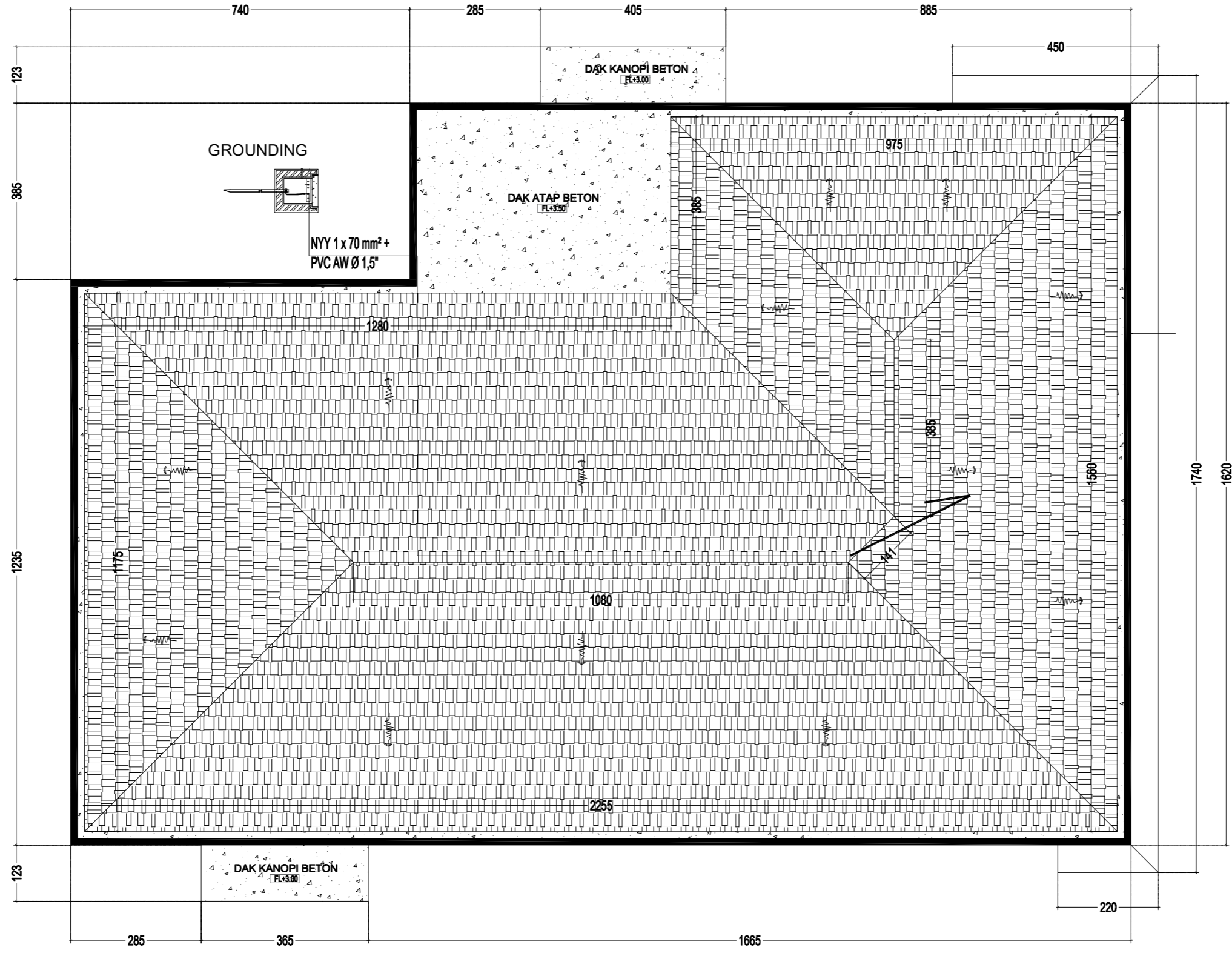
GEDUNG KLINIK



SIMBOL	KETERANGAN	JUMLAH
[Symbol]	RM 300 M5 TL 2 X 36 W FULL MIRROR	120 BH
[Symbol]	LAMPU SL 8 W	14 BH
[Symbol]	DOWN LIGHT DIA. 3"	22 BH
[Symbol]	STOP KONTAK	77 BH
[Symbol]	SAKLAR TUNGGAL	56 BH
[Symbol]	SAKLAR DOUBLE	4 BH

CATATAN/KETERANGAN			
REVISI			
NO	TANGGAL	KETERANGAN	Ttd
PEMBERITUGAS			
 INSTITUT TEKNOLOGI SUMATERA <small>Jl. Terusan Riyacudu, Lampung Selatan 35365</small>			
NAMA PEKERJAAN			
PERENCANAAN GEDUNG KLINIK INSTITUT TEKNOLOGI SUMATERA TAHUN ANGGARAN 2025			
DISETJUI			
PEJABAT PEMBUAT KOMITMEN			
Ir. Arif Rohman, S.T., M.T. NIP. 198703012012121002			
KONSULTAN PERENCANA			
Puji Riyanto, S.T. Direktur			
PERHATIAN			
1. SEMUA UKURAN DALAM MILIMETER KECUALI DITENTUKAN LAIN. 2. SEBELUM PELAKSANAAN PEKERJAAN DIMULAI, PELAKSANA DIWAJIBKAN MEMERIKSA, MEMBANDINGKAN SEMUA GAMBAR ARSITEKTUR, STRUKTUR, MEP, SERTA MELAPORKAN KEPADA DIREKSI LAPANGAN/PERENCANA APABILA TERDAPAT GAMBAR YANG TIDAK COCOK/TIDAK SESUAI TERMASUK DIMENSI ATAU UKURAN. 3. GAMBAR ARSITEKTUR DIPAKAI SEBAGAI GAMBAR ACUAN STRUKTUR & MEP DAN JIKA TERJADI KETIDAKCOCOKAN GAMBAR - GAMBAR TERSEBUT TERMASUK DIMENSI ATAU TULISAN MAKA SEGERA MELAPORKAN KEPADA DIREKSI LAPANGAN / PERENCANA SEBELUM PELAKSANAAN LAPANGAN DIMULAI.			
JUDUL GAMBAR			
01 DENAH RENCANA INSTALASI LISTRIK ME-01 GEDUNG KLINIK			
Scale: 1:100			
SKALA	NO. GAMBAR	JML. GAMBAR	

01 DENAH RENCANA INSTALASI LISTRIK
 ME-01 GEDUNG KLINIK
 Scale: 1:100



01 DENAH RENCANA PASANGAN DINDING PARAPET
ME-01 GEDUNG KLINIK

Scale: 1:100

CATATAN/KETERANGAN

REVISI			
NO	TANGGAL	KETERANGAN	Ttd

PEMBERITUGAS



INSTITUT TEKNOLOGI SUMATERA
Jl. Terusan Ryacudu, Lampung Selatan 35365

N A M A PEKERJAAN

PERENCANAAN
GEDUNG KLINIK
INSTITUT TEKNOLOGI SUMATERA
TAHUN ANGGARAN
2025

DISETUJUI

PEJABAT PEMBUAT KOMITMEN

Ir. Arif Rohman, S.T., M.T.
NIP. 198703012012121002

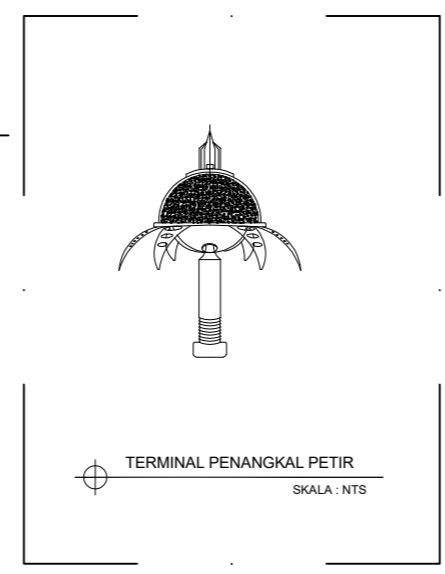
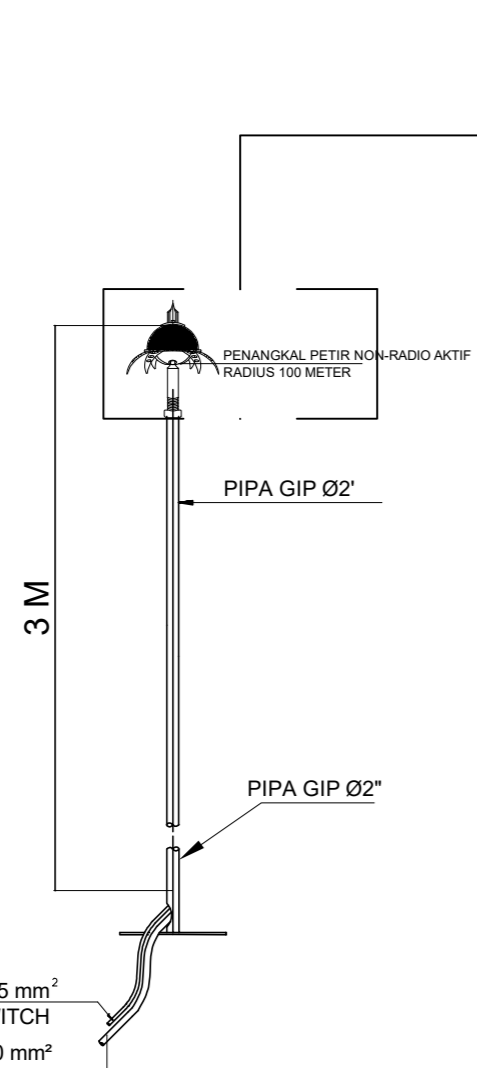
KONSULTAN PERENCANA

Puji Riyanto, S.T.
Direktur

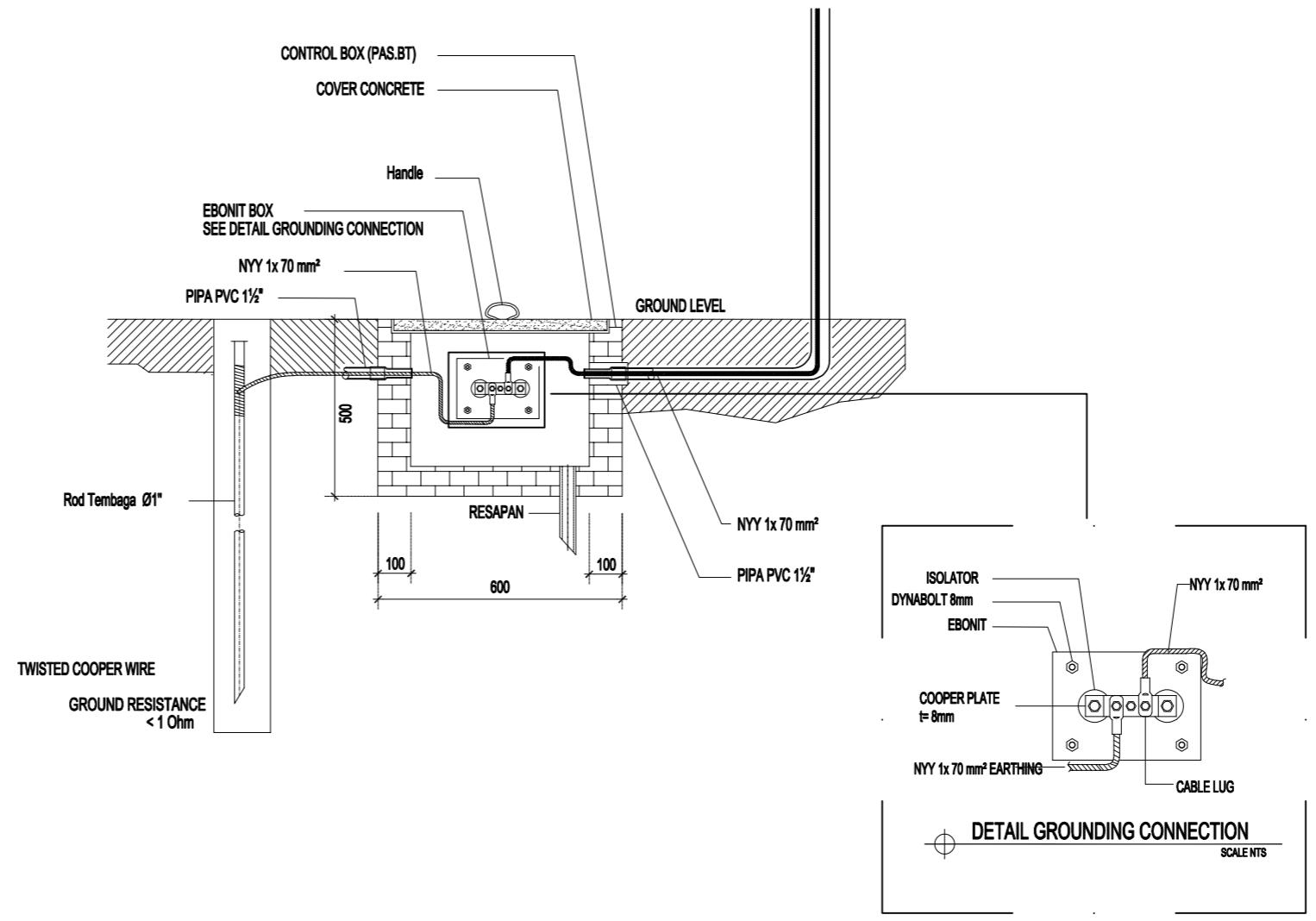
- PERHATIAN
- SEMUA UKURAN DALAM MILIMETER KECUALI DITENTUKAN LAIN.
 - SEBELUM PELAKSANAAN PEKERJAAN DIMULAI, PELAKSANA DIWAJIBKAN MEMERIKSA, MEMBANDINGKAN SEMUA GAMBAR ARSITEKTUR, STRUKTUR, MEP, SERTA MELAPORKAN KEPADA DIREKSI LAPANGAN/PERENCANA APABILA TERDAPAT GAMBAR YANG TIDAK COCOK/TIDAK SESUAI TERMASUK DIMENSI ATAU UKURAN.
 - GAMBAR ARSITEKTUR DIPAKAI SEBAGAI GAMBAR ACUAN STRUKTUR & MEP DAN JIKA TERJADI KETIDAKCOCOKAN GAMBAR - GAMBAR TERSEBUT TERMASUK DIMENSI ATAU TULISAN MAKA SEGERA MELAPORKAN KEPADA DIREKSI LAPANGAN / PERENCANA SEBELUM PELAKSANAAN LAPANGAN DIMULAI.

JUDUL GAMBAR

SKALA	NO. GAMBAR	JML. GAMBAR



01 ME-01 **DETAIL 1 (VIKING V3 TYPE R80)**
GEDUNG KLINIK Scale: 1:50



01 ME-01 **DETAIL 2 (BAK KONTROL GROUNDING)**
GEDUNG KLINIK Scale: 1:50

REVISI

NO	TANGGAL	KETERANGAN	Ttd

PEMBERI TUGAS



INSTITUT TEKNOLOGI SUMATERA
Jl. Terusan Ryacudu, Lampung Selatan 35365

N A M A PEKERJAAN

PERENCANAAN
GEDUNG KLINIK
INSTITUT TEKNOLOGI SUMATERA
TAHUN ANGGARAN
2025

DISETUJUI

PEJABAT PEMBUAT KOMITMEN

Ir. Arif Rohman, S.T., M.T.
NIP. 198703012012121002

KONSULTAN PERENCANA

Puji Riyanto, S.T.
Direktur

- PERHATIAN
- SEMUA UKURAN DALAM MILIMETER KECUALI DITENTUKAN LAIN.
 - SEBELUM PELAKSANAAN PEKERJAAN DIMULAI, PELAKSANA DIWAJIBKAN MEMERIKSA, MEMBANDINGKAN SEMUA GAMBAR ARSITEKTUR, STRUKTUR, MEP, SERTA MELAPORKAN KEPADA DIREKSI LAPANGAN/PERENCANA APABILA TERDAPAT GAMBAR YANG TIDAK COCOK/TIDAK SESUAI TERMASUK DIMENSI ATAU UKURAN.
 - GAMBAR ARSITEKTUR DIPAKAI SEBAGAI GAMBAR ACUAN STRUKTUR & MEP DAN JIKA TERJADI KETIDAKCOCOKAN GAMBAR - GAMBAR TERSEBUT TERMASUK DIMENSI ATAU TULISAN MAKA SEGERA MELAPORKAN KEPADA DIREKSI LAPANGAN / PERENCANA SEBELUM PELAKSANAAN LAPANGAN DIMULAI.

JUDUL GAMBAR

SKALA	NO. GAMBAR	JML. GAMBAR

SIMBOL	KETERANGAN	JUMLAH
	AC SPLIT 1PK	17 UNIT
	AC SPLIT 1/2PK	1 UNIT
	STOP KONTAK	18 BH

CATATAN/KETERANGAN

REVISI			
NO	TANGGAL	KETERANGAN	Ttd

PEMBERITUGAS



NAMA PEKERJAAN

PERENCANAAN
GEDUNG KLINIK
INSTITUT TEKNOLOGI SUMATERA
TAHUN ANGGARAN
2025

DISETUJUI

PEJABAT PEMBUAT KOMITMEN

Ir. Arif Rohman, S.T., M.T.
NIP. 198703012012121002

KONSULTAN PERENCANA

Puji Riyanto, S.T.
Direktur

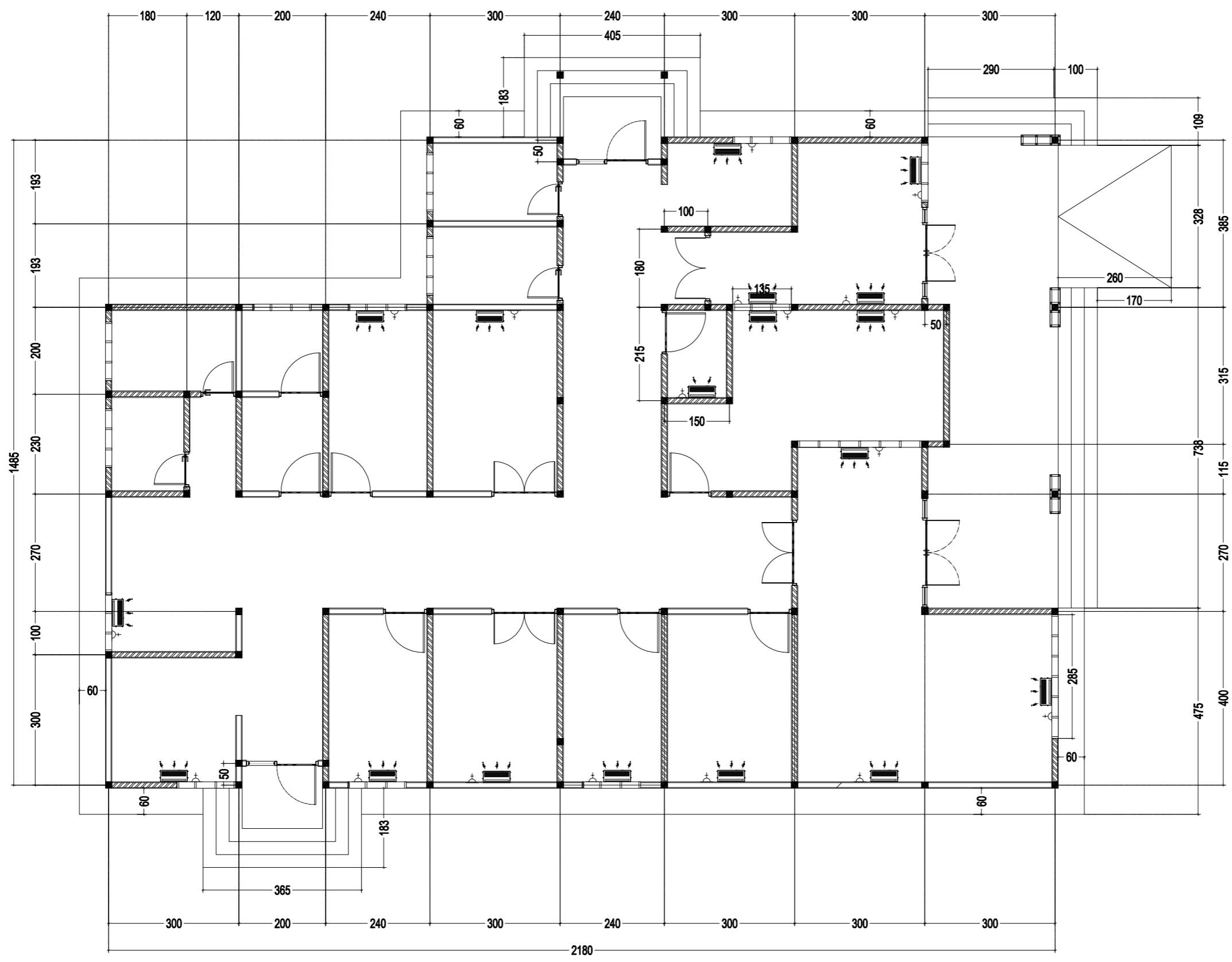
PERHATIAN

- SEMUA UKURAN DALAM MILIMETER KECUALI DITENTUKAN LAIN.
- SEBELUM PELAKSANAAN PEKERJAAN DIMULAI, PELAKSANA DIWAJIBKAN MEMERIKSA, MEMBANDINGKAN SEMUA GAMBAR ARSITEKTUR, STRUKTUR, MEP, SERTA MELAPORKAN KEPADA DIREKSI LAPANGAN/PERENCANA APABILA TERDAPAT GAMBAR YANG TIDAK COCOK/TIDAK SESUAI TERMASUK DIMENSI ATAU UKURAN.
- GAMBAR ARSITEKTUR DIPAKAI SEBAGAI GAMBAR ACUAN STRUKTUR & MEP DAN JIKA TERJADI KETIDAKCOCOKAN GAMBAR - GAMBAR TERSEBUT TERMASUK DIMENSI ATAU TULISAN MAKA SEGERA MELAPORKAN KEPADA DIREKSI LAPANGAN / PERENCANA SEBELUM PELAKSANAAN LAPANGAN DIMULAI.

JUDUL GAMBAR

01 DENAH RENCANA INSTALASI AC
GEDUNG KLINIK

Scale: 1:100



01
ME-01

DENAH RENCANA INSTALASI AC
GEDUNG KLINIK

SKALA	NO. GAMBAR	JML. GAMBAR

SIMBOL	KETERANGAN	JUMLAH
☒	EXHAUST FAN	6 UNIT

CATATAN/KETERANGAN

REVISI			
NO	TANGGAL	KETERANGAN	Ttd

PEMBERITUGAS



NAMA PEKERJAAN

PERENCANAAN
GEDUNG KLINIK
INSTITUT TEKNOLOGI SUMATERA
TAHUN ANGGARAN
2025

DISETUJUI

PEJABAT PEMBUAT KOMITMEN

Ir. Arif Rohman, S.T., M.T.
NIP. 198703012012121002

KONSULTAN PERENCANA

Puji Riyanto, S.T.
Direktur

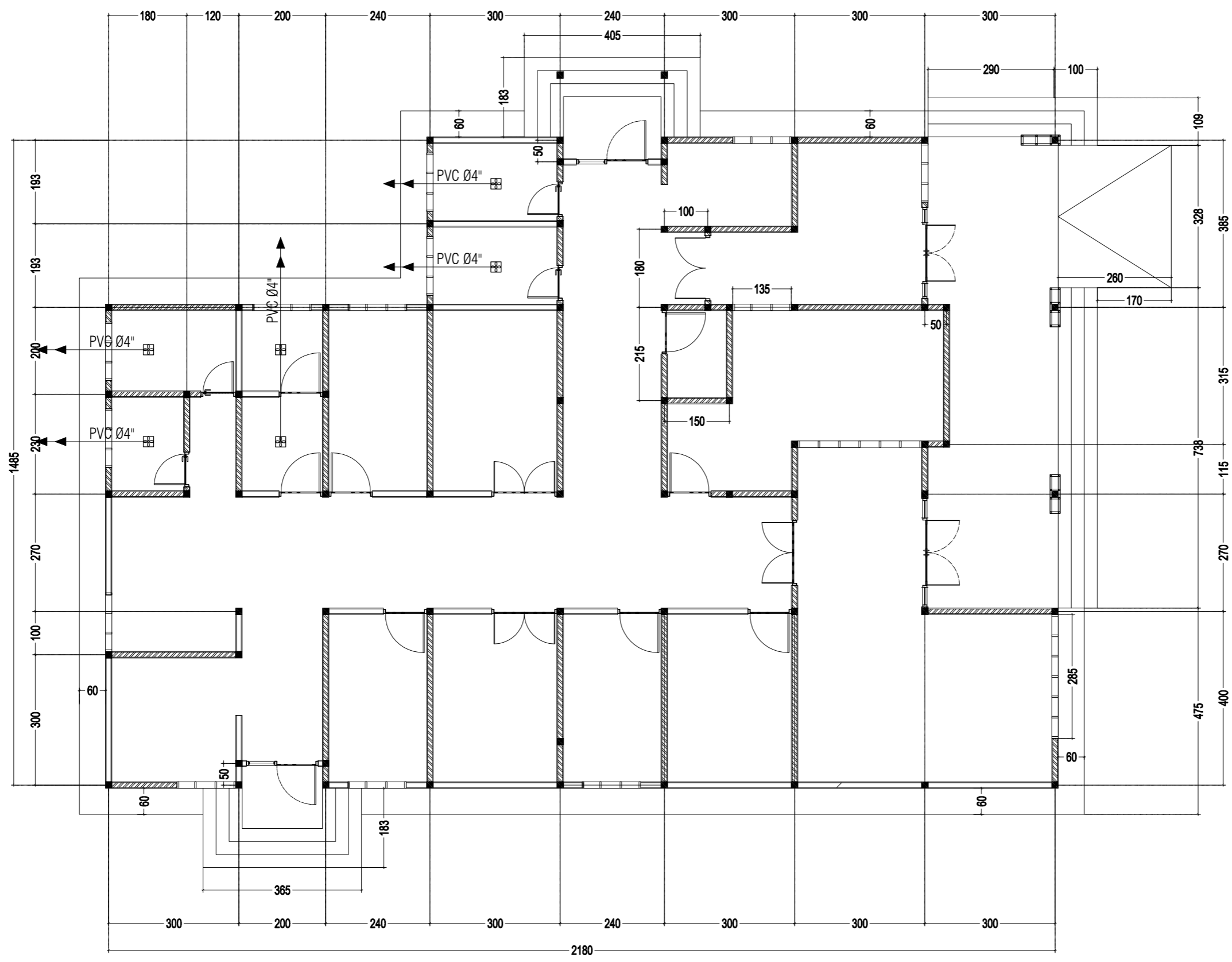
PERHATIAN

- SEMUA UKURAN DALAM MILIMETER KECUALI DITENTUKAN LAIN.
- SEBELUM PELAKSANAAN PEKERJAAN DIMULAI, PELAKSANA DIWAJIBKAN MEMERIKSA, MEMBANDINGKAN SEMUA GAMBAR ARSITEKTUR, STRUKTUR, MEP, SERTA MELAPORKAN KEPADA DIREKSI LAPANGAN/PERENCANA APABILA TERDAPAT GAMBAR YANG TIDAK COCOK/TIDAK SESUAI TERMASUK DIMENSI ATAU UKURAN.
- GAMBAR ARSITEKTUR DIPAKAI SEBAGAI GAMBAR ACUAN STRUKTUR & MEP DAN JIKA TERJADI KETIDAKCOCOKAN GAMBAR - GAMBAR TERSEBUT TERMASUK DIMENSI ATAU TULISAN MAKA SEGERA MELAPORKAN KEPADA DIREKSI LAPANGAN / PERENCANA SEBELUM PELAKSANAAN LAPANGAN DIMULAI.

JUDUL GAMBAR

01 DENAH RENCANA INSTALASI EXHAUST FAN
GEDUNG KLINIK

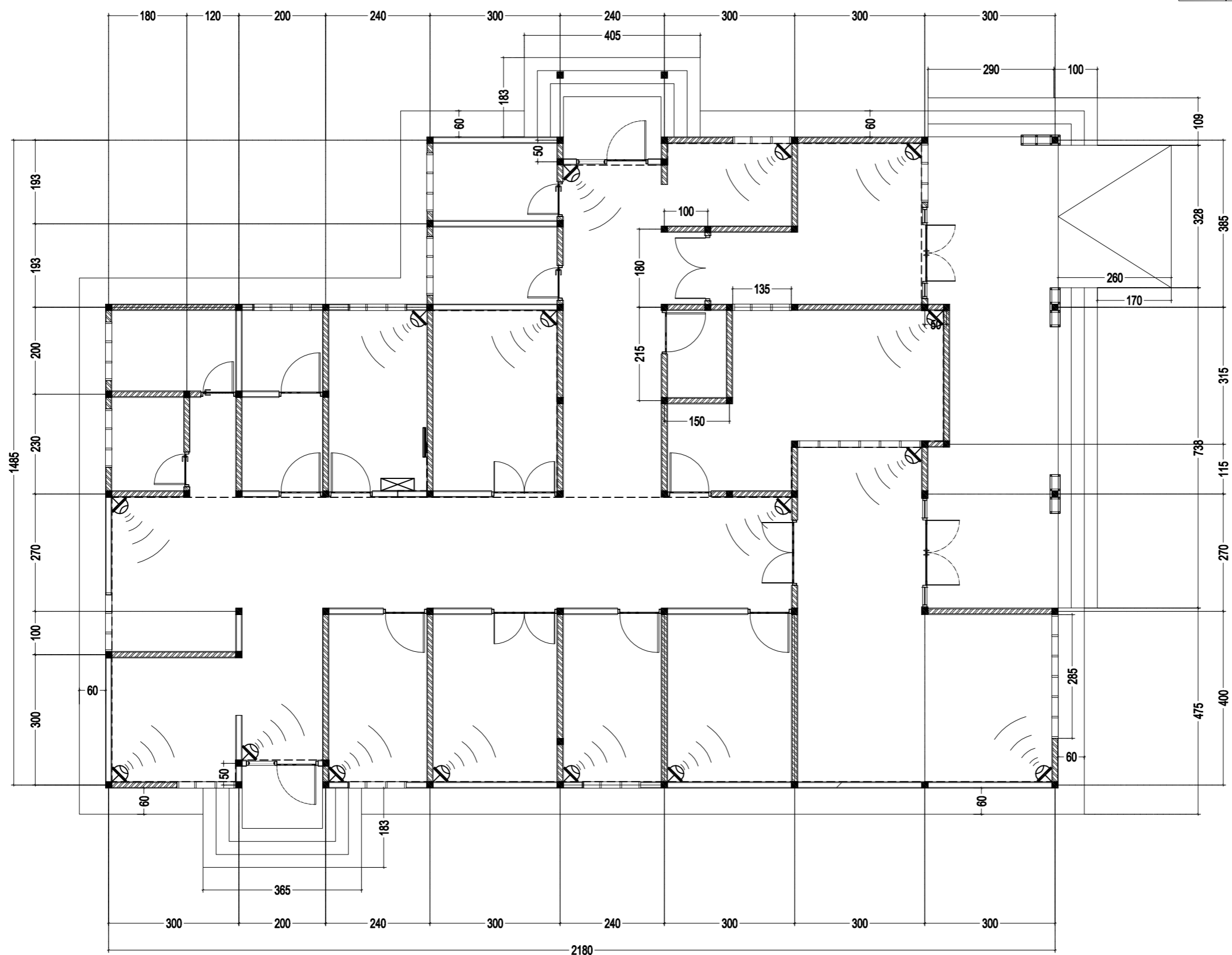
Scale: 1:100



01
ME-01

DENAH RENCANA INSTALASI EXHAUST FAN
GEDUNG KLINIK

SKALA	NO. GAMBAR	JML. GAMBAR



SIMBOL	KETERANGAN	JUMLAH
	KAMERA KPC 133	16 BH
	RPS 1200V, DVR dan HDD 1 TB	1 BH
	TV MONITORING	1 BH

CATATAN/KETERANGAN			

REVISI			
NO	TANGGAL	KETERANGAN	Ttd

PEMBERITUGAS

INSTITUT TEKNOLOGI SUMATERA
 Jl. Terusan Ryacudu, Lampung Selatan 35365

N A M A PEKERJAAN

PERENCANAAN
GEDUNG KLINIK
 INSTITUT TEKNOLOGI SUMATERA
 TAHUN ANGGARAN
 2025

DISETUJUI

PEJABAT PEMBUAT KOMITMEN

Ir. Arif Rohman, S.T., M.T.
 NIP. 198703012012121002

KONSULTAN PERENCANA

Puji Riyanto, S.T.
 Direktur

- PERHATIAN
- SEMUA UKURAN DALAM MILIMETER KECUALI DITENTUKAN LAIN.
 - SEBELUM PELAKSANAAN PEKERJAAN DIMULAI, PELAKSANA DIWAJIBKAN MEMERIKSA, MEMBANDINGKAN SEMUA GAMBAR ARSITEKTUR, STRUKTUR, MEP, SERTA MELAPORKAN KEPADA DIREKSI LAPANGAN/PERENCANA APABILA TERDAPAT GAMBAR YANG TIDAK COCOK/TIDAK SESUAI TERMASUK DIMENSI ATAU UKURAN.
 - GAMBAR ARSITEKTUR DIPAKAI SEBAGAI GAMBAR ACUAN STRUKTUR & MEP DAN JIKA TERJADI KETIDAKCOCOKAN GAMBAR - GAMBAR TERSEBUT TERMASUK DIMENSI ATAU TULISAN MAKA SEGERA MELAPORKAN KEPADA DIREKSI LAPANGAN / PERENCANA SEBELUM PELAKSANAAN LAPANGAN DIMULAI.

JUDUL GAMBAR

01 DENAH RENCANA INSTALASI CCTV
 ME-01 GEDUNG KLINIK
 Scale: 1:100

SKALA	NO. GAMBAR	JML. GAMBAR

SIMBOL	KETERANGAN	JUMLAH
	TV 40"	22 BH
	TV BOX	1 BH

CATATAN/KETERANGAN

REVISI			
NO	TANGGAL	KETERANGAN	Ttd

PEMBERITUGAS



NAMA PEKERJAAN

PERENCANAAN
GEDUNG KLINIK
INSTITUT TEKNOLOGI SUMATERA
TAHUN ANGGARAN
2025

DISETUJUI
PEJABAT PEMBUAT KOMITMEN

Ir. Arif Rohman, S.T., M.T.
NIP. 198703012012121002

KONSULTAN PERENCANA

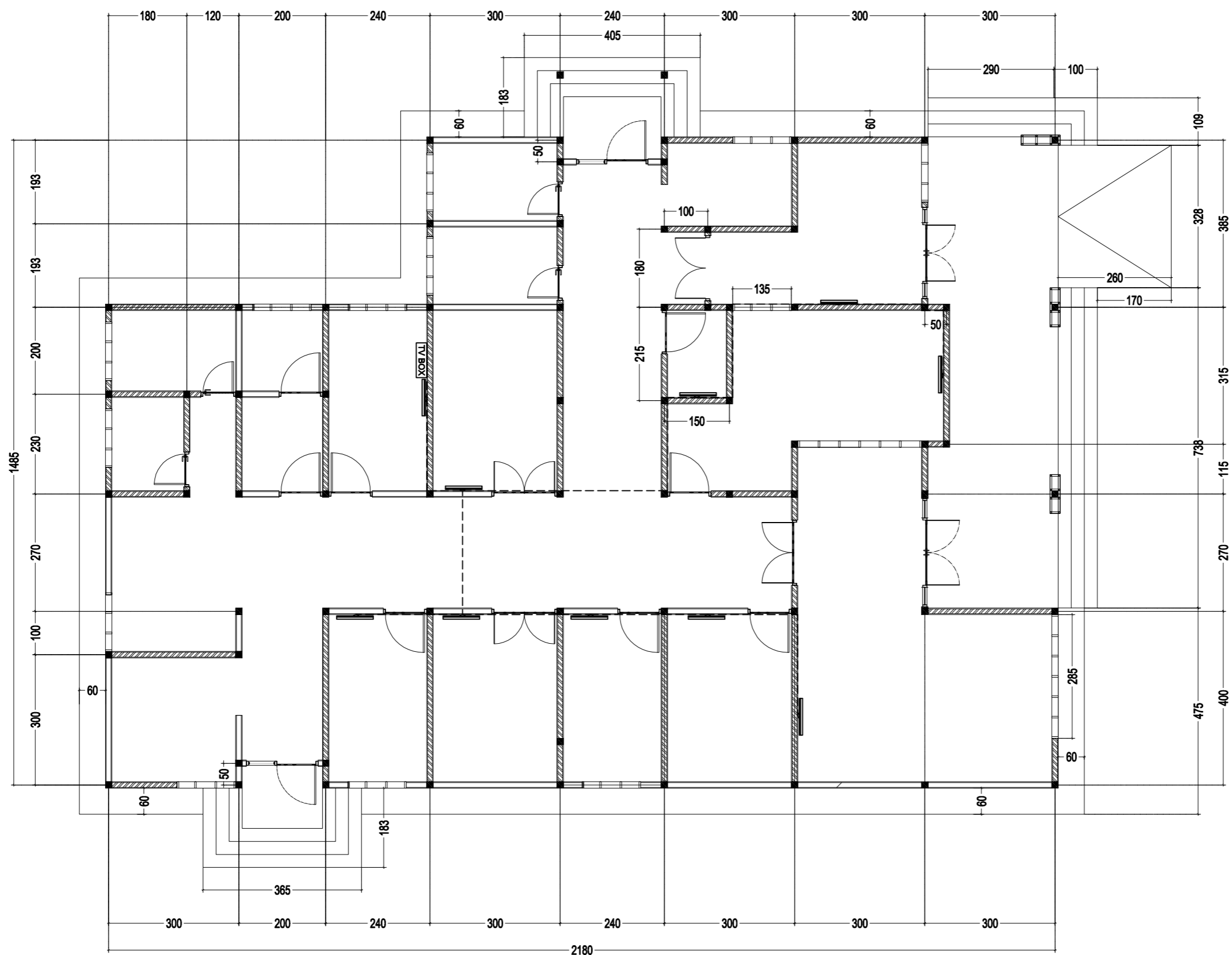
Puji Riyanto, S.T.
Direktur

PERHATIAN

- SEMUA UKURAN DALAM MILIMETER KECUALI DITENTUKAN LAIN.
- SEBELUM PELAKSANAAN PEKERJAAN DIMULAI, PELAKSANA DIWAJIBKAN MEMERIKSA, MEMBANDINGKAN SEMUA GAMBAR ARSITEKTUR, STRUKTUR, MEP, SERTA MELAPORKAN KEPADA DIREKSI LAPANGAN/PERENCANA APABILA TERDAPAT GAMBAR YANG TIDAK COCOK/TIDAK SESUAI TERMASUK DIMENSI ATAU UKURAN.
- GAMBAR ARSITEKTUR DIPAKAI SEBAGAI GAMBAR ACUAN STRUKTUR & MEP DAN JIKA TERJADI KETIDAKCOCOKAN GAMBAR - GAMBAR TERSEBUT TERMASUK DIMENSI ATAU TULISAN MAKA SEGERA MELAPORKAN KEPADA DIREKSI LAPANGAN / PERENCANA SEBELUM PELAKSANAAN LAPANGAN DIMULAI.

JUDUL GAMBAR

SKALA	NO. GAMBAR	JML. GAMBAR



01 DENAH RENCANA INSTALASI TV
ME-01 GEDUNG KLINIK

Scale: 1:100

SIMBOL	KETERANGAN	JUMLAH
A	ACCES POINT	27 BH
ELC	ELECTRICAL	1 BH

CATATAN/KETERANGAN

REVISI			
NO	TANGGAL	KETERANGAN	Ttd

PEMBERITUGAS



INSTITUT TEKNOLOGI SUMATERA
Jl. Terusan Ryacudu, Lampung Selatan 35365

NAMA PEKERJAAN

PERENCANAAN
GEDUNG KLINIK
INSTITUT TEKNOLOGI SUMATERA
TAHUN ANGGARAN
2025

DISETUJUI

PEJABAT PEMBUAT KOMITMEN

Ir. Arif Rohman, S.T., M.T.
NIP. 198703012012121002

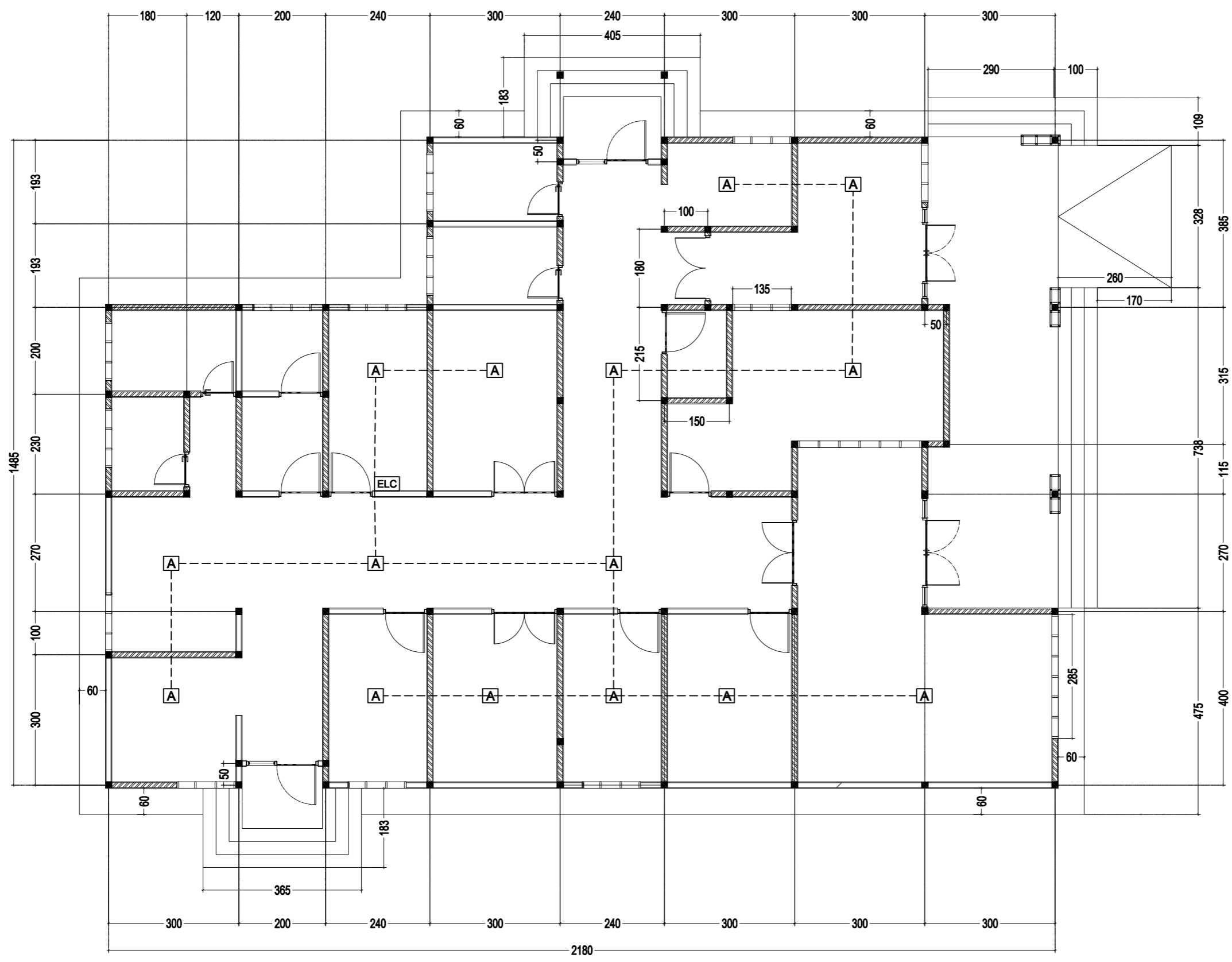
KONSULTAN PERENCANA

Puji Riyanto, S.T.
Direktur

- PERHATIAN
- SEMUA UKURAN DALAM MILIMETER KECUALI DITENTUKAN LAIN.
 - SEBELUM PELAKSANAAN PEKERJAAN DIMULAI, PELAKSANA DIWAJIBKAN MEMERIKSA, MEMBANDINGKAN SEMUA GAMBAR ARSITEKTUR, STRUKTUR, MEP, SERTA MELAPORKAN KEPADA DIREKSI LAPANGAN/PERENCANA APABILA TERDAPAT GAMBAR YANG TIDAK COCOK/TIDAK SESUAI TERMASUK DIMENSI ATAU UKURAN.
 - GAMBAR ARSITEKTUR DIPAKAI SEBAGAI GAMBAR ACUAN STRUKTUR & MEP DAN JIKA TERJADI KETIDAKCOCOKAN GAMBAR - GAMBAR TERSEBUT TERMASUK DIMENSI ATAU TULISAN MAKA SEGERA MELAPORKAN KEPADA DIREKSI LAPANGAN / PERENCANA SEBELUM PELAKSANAAN LAPANGAN DIMULAI.

JUDUL GAMBAR

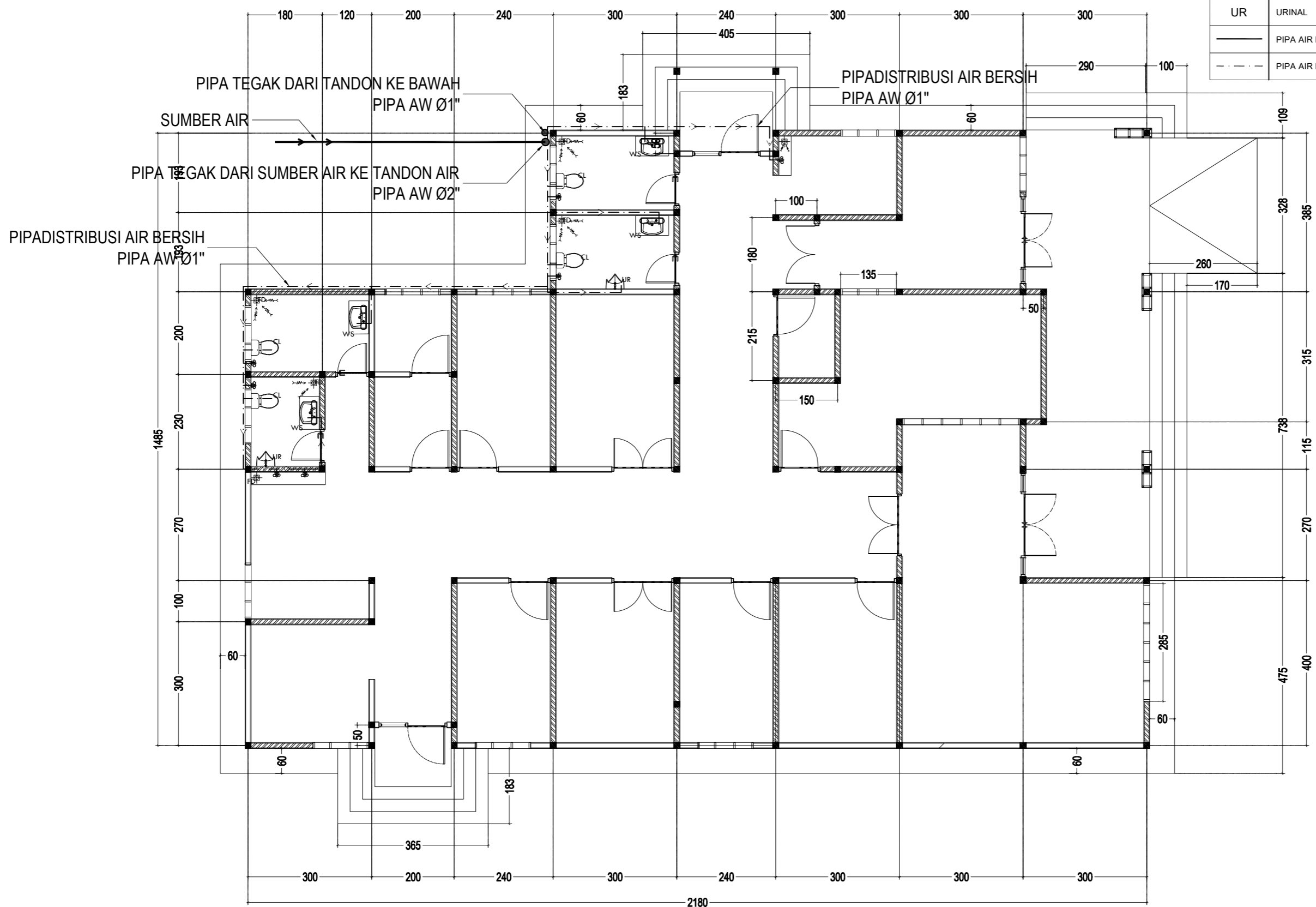
SKALA	NO. GAMBAR	JML. GAMBAR



01 DENAH RENCANA INSTALASI ACCES POINT
ME-01 GEDUNG KLINIK
Scale: 1:100

PLUMBING

GEDUNG KLINIK



SIMBOL	KETERANGAN
WS	WASTAFEL
KR	KRAN
CL	CLOSET DUDUK
UR	URINAL
—	PIPA AIR BERSIH DARI SUMUR BOR Ø2"
- - -	PIPA AIR BERSIH DISTRIBUSI Ø1"

CATATAN/KETERANGAN

REVISI			
NO	TANGGAL	KETERANGAN	Ttd

PEMBERITUGAS



INSTITUT TEKNOLOGI SUMATERA
Jl. Terusan Ryacudu, Lampung Selatan 35365

N A M A PEKERJAAN

PERENCANAAN
GEDUNG KLINIK
INSTITUT TEKNOLOGI SUMATERA
TAHUN ANGGARAN
2025

DISETUJUI

PEJABAT PEMBUAT KOMITMEN

Ir. Arif Rohman, S.T., M.T.
NIP. 198703012012121002

KONSULTAN PERENCANA

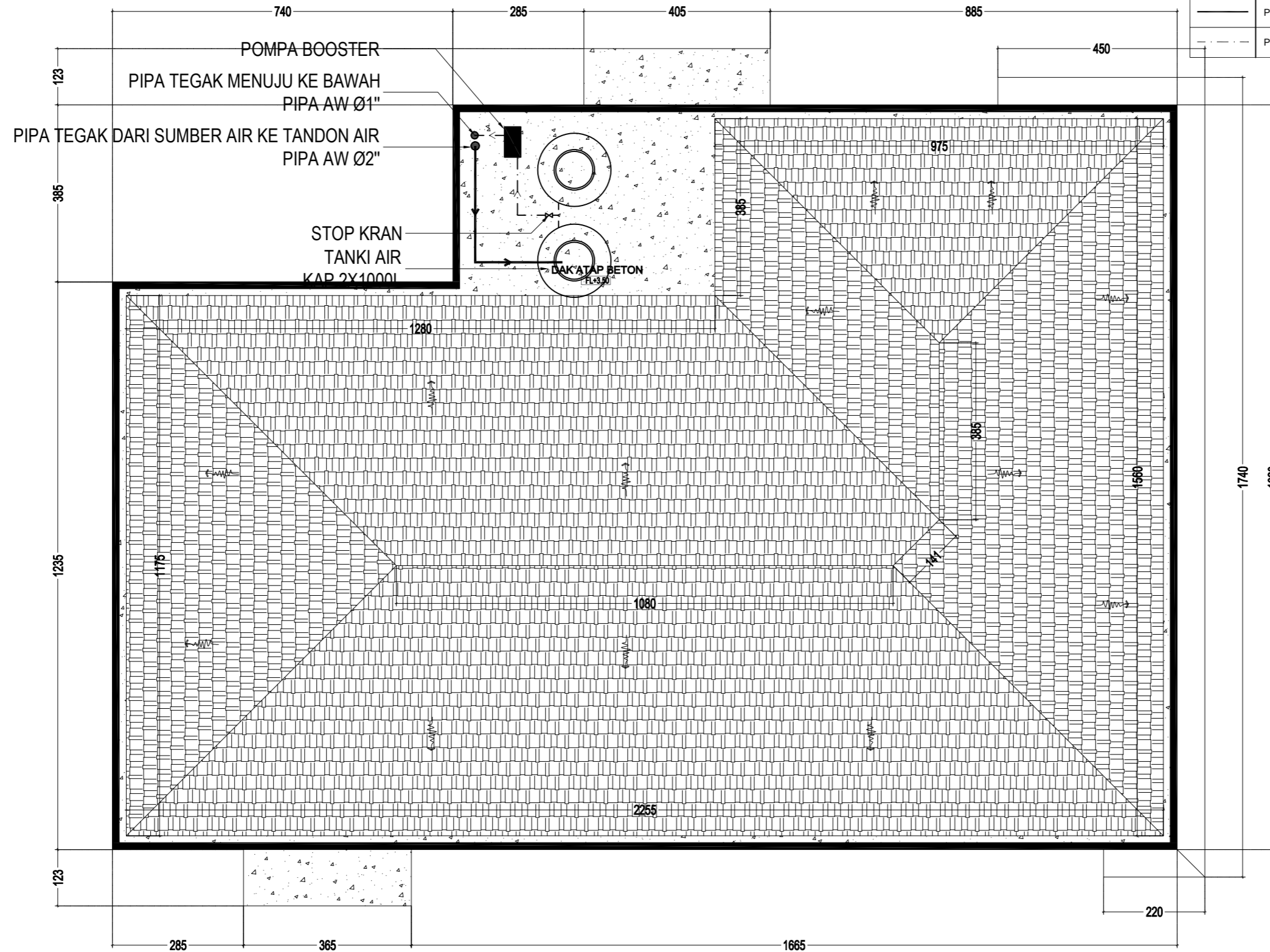
Puji Riyanto, S.T.
Direktur

- PERHATIAN
- SEMUA UKURAN DALAM MILIMETER KECUALI DITENTUKAN LAIN.
 - SEBELUM PELAKSANAAN PEKERJAAN DIMULAI, PELAKSANA DIWAJIBKAN MEMERIKSA, MEMBANDINGKAN SEMUA GAMBAR ARSITEKTUR, STRUKTUR, MEP, SERTA MELAPORKAN KEPADA DIREKSI LAPANGAN/PERENCANA APABILA TERDAPAT GAMBAR YANG TIDAK COCOK/TIDAK SESUAI TERMASUK DIMENSI ATAU UKURAN.
 - GAMBAR ARSITEKTUR DIPAKAI SEBAGAI GAMBAR ACUAN STRUKTUR & MEP DAN JIKA TERJADI KETIDAKCOCOKAN GAMBAR - GAMBAR TERSEBUT TERMASUK DIMENSI ATAU TULISAN MAKA SEGERA MELAPORKAN KEPADA DIREKSI LAPANGAN / PERENCANA SEBELUM PELAKSANAAN LAPANGAN DIMULAI.

JUDUL GAMBAR

01 DENAH RENCANA INSTALASI PIPA AIR BERSIH
PL-01 GEDUNG KLINIK Scale: 1:100

SKALA	NO. GAMBAR	JML. GAMBAR



SIMBOL	KETERANGAN
WS	WASTAFEL
KR	KRAN
CL	CLOSET DUDUK
UR	URINAL
—	PIPA AIR BERSIH DARI SUMUR BOR Ø2"
- - -	PIPA AIR BERSIH DISTRIBUSI Ø1"

CATATAN/KETERANGAN

REVISI			
NO	TANGGAL	KETERANGAN	Ttd

PEMBERITUGAS

INSTITUT TEKNOLOGI SUMATERA
 Jl. Terusan Ryacudu, Lampung Selatan 35365

NAMA PEKERJAAN

PERENCANAAN
GEDUNG KLINIK
 INSTITUT TEKNOLOGI SUMATERA
 TAHUN ANGGARAN
 2025

DISETUJUI
 PEJABAT PEMBUAT KOMITMEN

 Ir. Arif Rohman, S.T., M.T.
 NIP. 198703012012121002

KONSULTAN PERENCANA

 Puji Riyanto, S.T.
 Direktur

- PERHATIAN
- SEMUA UKURAN DALAM MILIMETER KECUALI DITENTUKAN LAIN.
 - SEBELUM PELAKSANAAN PEKERJAAN DIMULAI, PELAKSANA DIWAJIBKAN MEMERIKSA, MEMBANDINGKAN SEMUA GAMBAR ARSITEKTUR, STRUKTUR, MEP, SERTA MELAPORKAN KEPADA DIREKSI LAPANGAN/PERENCANA APABILA TERDAPAT GAMBAR YANG TIDAK COCOK/TIDAK SESUAI TERMASUK DIMENSI ATAU UKURAN.
 - GAMBAR ARSITEKTUR DIPAKAI SEBAGAI GAMBAR ACUAN STRUKTUR & MEP DAN JIKA TERJADI KETIDAKCOCOKAN GAMBAR - GAMBAR TERSEBUT TERMASUK DIMENSI ATAU TULISAN MAKA SEGERA MELAPORKAN KEPADA DIREKSI LAPANGAN / PERENCANA SEBELUM PELAKSANAAN LAPANGAN DIMULAI.

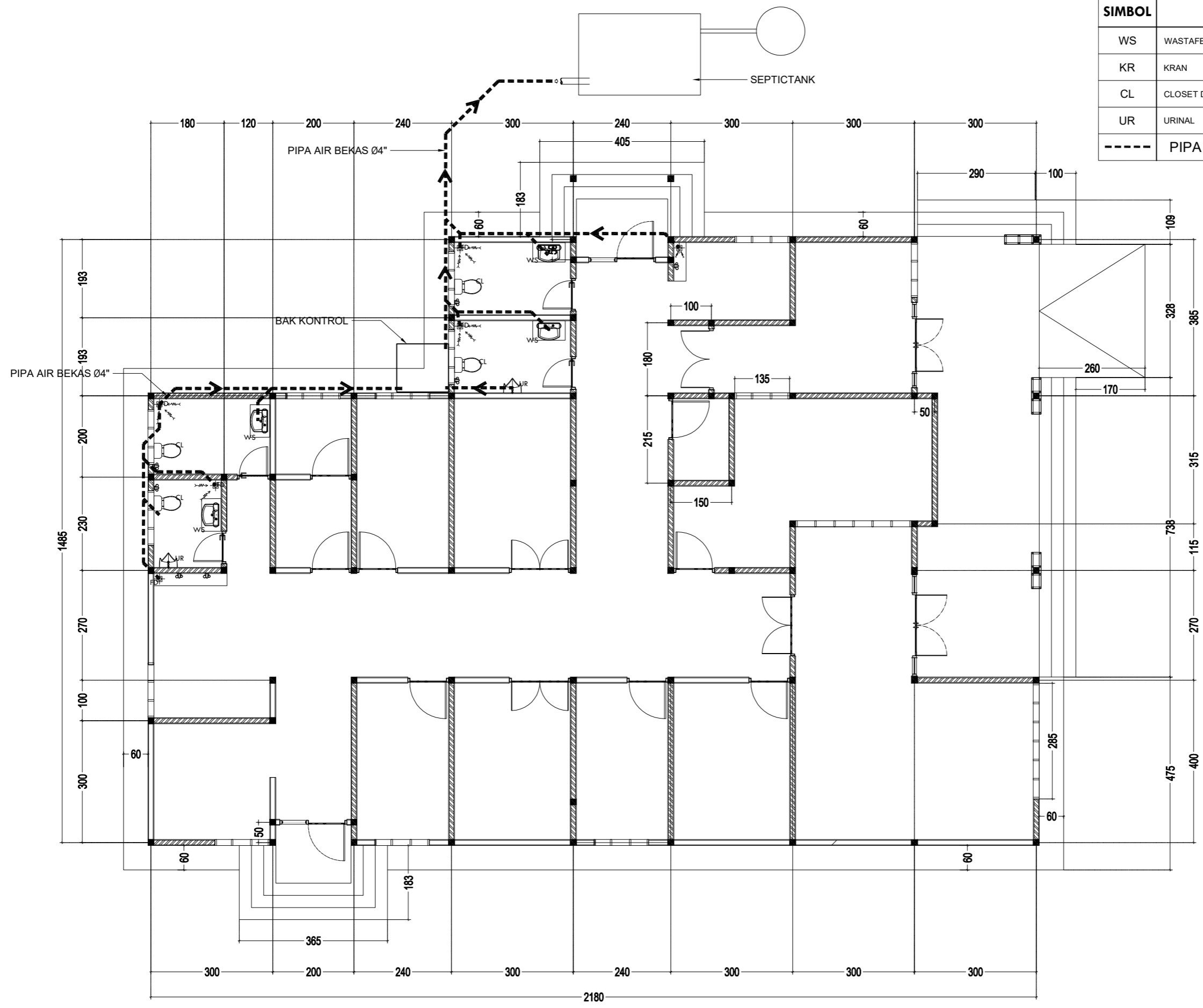
JUDUL GAMBAR

01 DENAH RENCANA INSTALASI PIPA AIR BERSIH ATAP
 PL-01 GEDUNG KLINIK

Scale: 1:100

SKALA	NO. GAMBAR	JML. GAMBAR

SIMBOL	KETERANGAN
WS	WASTAFEL
KR	KRAN
CL	CLOSET DUDUK
UR	URINAL
----	PIPA AIR BEKAS Ø4"



REVISI			
NO	TANGGAL	KETERANGAN	Ttd

PEMBERITUGAS

INSTITUT TEKNOLOGI SUMATERA
 Jl. Terusan Ryacudu, Lampung Selatan 35365

NAMA PEKERJAAN

PERENCANAAN
GEDUNG KLINIK
 INSTITUT TEKNOLOGI SUMATERA
 TAHUN ANGGARAN
 2025

DISETUJUI

PEJABAT PEMBUAT KOMITMEN

Ir. Arif Rohman, S.T., M.T.
 NIP. 198703012012121002

KONSULTAN PERENCANA

Puji Riyanto, S.T.
 Direktur

PERHATIAN

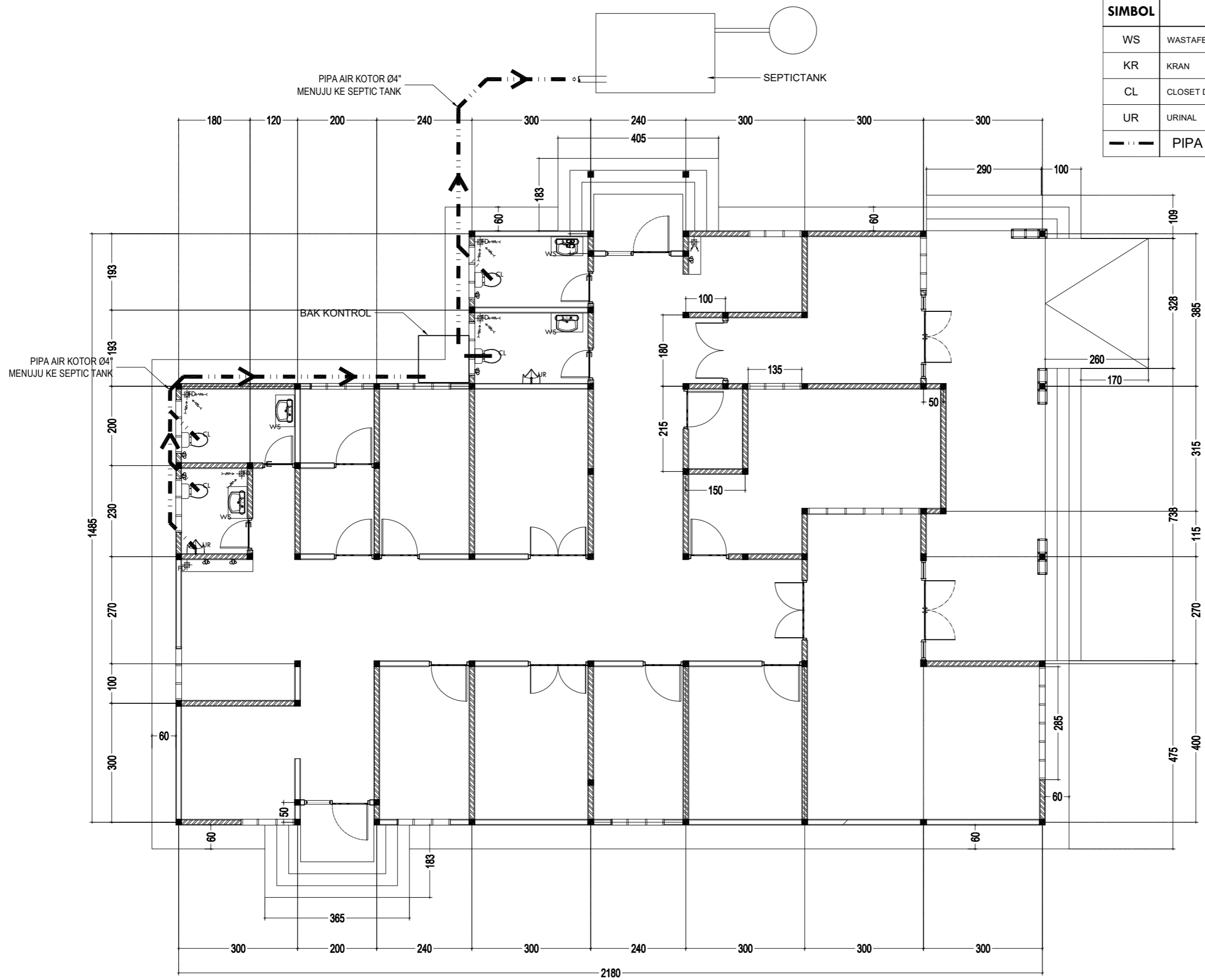
- SEMUA UKURAN DALAM MILIMETER KECUALI DITENTUKAN LAIN.
- SEBELUM PELAKSANAAN PEKERJAAN DIMULAI, PELAKSANA DIWAJIBKAN MEMERIKSA, MEMBANDINGKAN SEMUA GAMBAR ARSITEKTUR, STRUKTUR, MEP, SERTA MELAPORKAN KEPADA DIREKSI LAPANGAN/PERENCANA APABILA TERDAPAT GAMBAR YANG TIDAK COCOK/TIDAK SESUAI TERMASUK DIMENSI ATAU UKURAN.
- GAMBAR ARSITEKTUR DIPAKAI SEBAGAI GAMBAR ACUAN STRUKTUR & MEP DAN JIKA TERJADI KETIDAKCOCOKAN GAMBAR - GAMBAR TERSEBUT TERMASUK DIMENSI ATAU TULISAN MAKA SEGERA MELAPORKAN KEPADA DIREKSI LAPANGAN / PERENCANA SEBELUM PELAKSANAAN LAPANGAN DIMULAI.

JUDUL GAMBAR

01 DENAH RENCANA INSTALASI PIPA AIR BEKAS
 GEDUNG KLINIK

Scale: 1:100

SKALA	NO. GAMBAR	JML. GAMBAR



SIMBOL	KETERANGAN
WS	WASTAFEL
KR	KRAN
CL	CLOSET DUDUK
UR	URINAL
---	PIPA AIR KOTOR Ø4"

CATATAN/KETERANGAN			

REVISI			
NO	TANGGAL	KETERANGAN	Ttd

PEMBERITUGAS



INSTITUT TEKNOLOGI SUMATERA
Jl. Terusan Ryacudu, Lampung Selatan 35365

NAMA PEKERJAAN

PERENCANAAN
GEDUNG KLINIK
INSTITUT TEKNOLOGI SUMATERA
TAHUN ANGGARAN
2025

DISETUJUI

PEJABAT PEMBUAT KOMITMEN

Ir. Arif Rohman, S.T., M.T.
NIP. 198703012012121002

KONSULTAN PERENCANA

Puji Riyanto, S.T.
Direktur

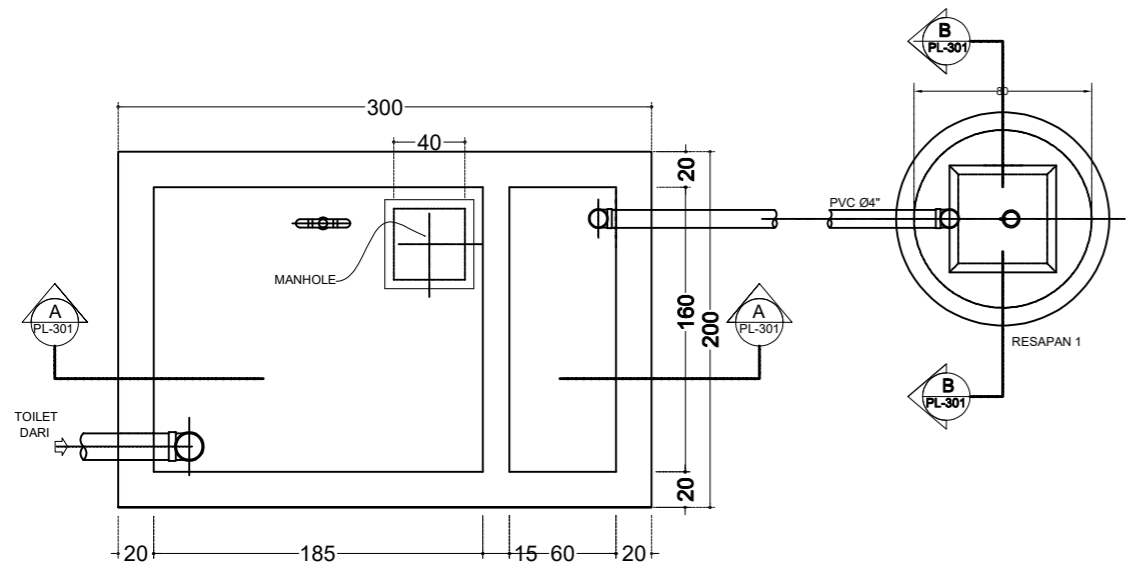
- PERHATIAN
- SEMUA UKURAN DALAM MILIMETER KECUALI DITENTUKAN LAIN.
 - SEBELUM PELAKSANAAN PEKERJAAN DIMULAI, PELAKSANA DIWAJIBKAN MEMERIKSA, MEMBANDINGKAN SEMUA GAMBAR ARSITEKTUR, STRUKTUR, MEP, SERTA MELAPORKAN KEPADA DIREKSI LAPANGAN/PERENCANA APABILA TERDAPAT GAMBAR YANG TIDAK COCOK/TIDAK SESUAI TERMASUK DIMENSI ATAU UKURAN.
 - GAMBAR ARSITEKTUR DIPAKAI SEBAGAI GAMBAR ACUAN STRUKTUR & MEP DAN JIKA TERJADI KETIDAKCOCOKAN GAMBAR - GAMBAR TERSEBUT TERMASUK DIMENSI ATAU TULISAN MAKA SEGERA MELAPORKAN KEPADA DIREKSI LAPANGAN / PERENCANA SEBELUM PELAKSANAAN LAPANGAN DIMULAI.

JUDUL GAMBAR

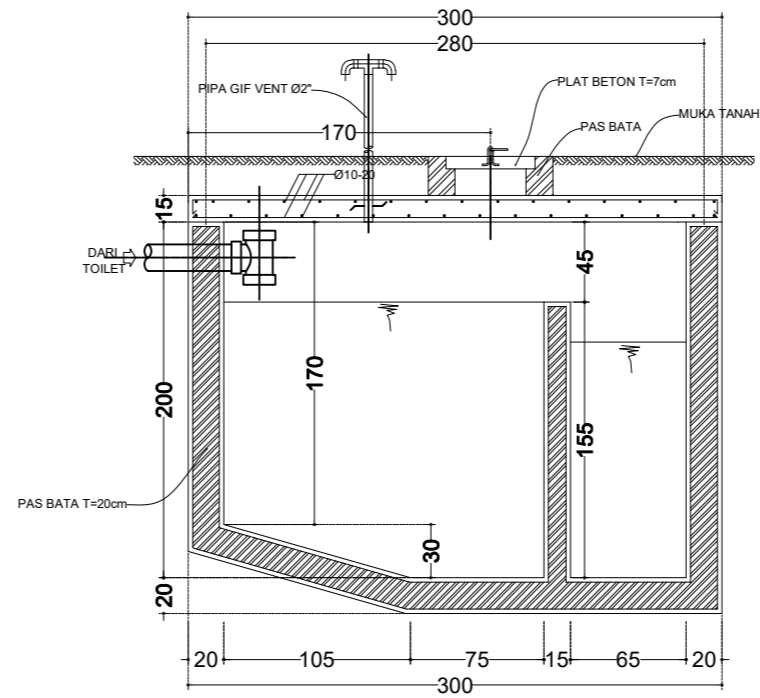
01 DENAH RENCANA INSTALASI PIPA AIR KOTOR
GEDUNG KLINIK

Scale: 1:100

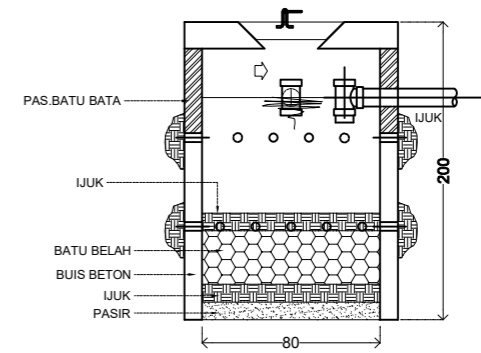
SKALA	NO. GAMBAR	JML. GAMBAR



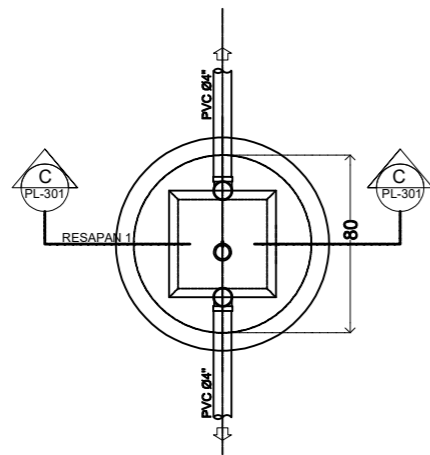
01 DENAH SEPTICTANK
 PL-01 GEDUNG KLINIK Scale: 1:50



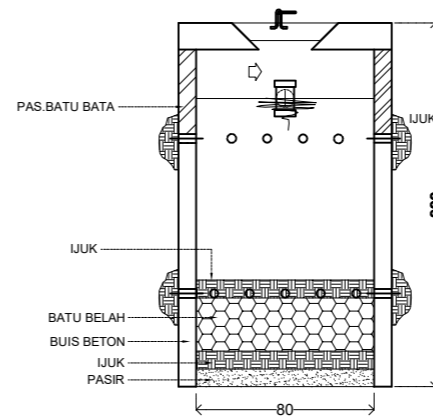
01 POTONGAN A-A
 PL-01 GEDUNG KLINIK Scale: 1:50



01 POTONGAN B-B
 PL-01 GEDUNG KLINIK Scale: 1:50



01 DENAH RESAPAN
 PL-01 GEDUNG KLINIK Scale: 1:50



01 POTONGAN C-C
 PL-01 GEDUNG KLINIK Scale: 1:50

CATATAN/KETERANGAN

REVISI			
NO	TANGGAL	KETERANGAN	Ttd

PEMBERI TUGAS



NAMA PEKERJAAN

PERENCANAAN
 GEDUNG KLINIK
 INSTITUT TEKNOLOGI SUMATERA
 TAHUN ANGGARAN
 2025

DISETUJUI

PEJABAT PEMBUAT KOMITMEN

Ir. Arif Rohman, S.T., M.T.
 NIP. 198703012012121002

KONSULTAN PERENCANA



Puji Riyanto, S.T.
 Direktur

PERHATIAN

- SEMUA UKURAN DALAM MILIMETER KECUALI DITENTUKAN LAIN.
- SEBELUM PELAKSANAAN PEKERJAAN DIMULAI, PELAKSANA DIWAJIBKAN MEMERIKSA, MEMBANDINGKAN SEMUA GAMBAR ARSITEKTUR, STRUKTUR, MEP, SERTA MELAPORKAN KEPADA DIREKSI LAPANGAN/PERENCANA APABILA TERDAPAT GAMBAR YANG TIDAK COCOK/TIDAK SESUAI TERMASUK DIMENSI ATAU UKURAN.
- GAMBAR ARSITEKTUR DIPAKAI SEBAGAI GAMBAR ACUAN STRUKTUR & MEP DAN JIKA TERJADI KETIDAKCOCOKAN GAMBAR - GAMBAR TERSEBUT TERMASUK DIMENSI ATAU TULISAN MAKA SEGERA MELAPORKAN KEPADA DIREKSI LAPANGAN / PERENCANA SEBELUM PELAKSANAAN LAPANGAN DIMULAI.

JUDUL GAMBAR

SKALA	NO. GAMBAR	JML. GAMBAR

SIMBOL	KETERANGAN
 FD	FLOOR DRAIN 3"
	PIPA AIR HUJAN

CATATAN/KETERANGAN

REVISI			
NO	TANGGAL	KETERANGAN	Ttd

PEMBERITUGAS



INSTITUT TEKNOLOGI SUMATERA
Jl. Terusan Ryacudu, Lampung Selatan 35365

NAMA PEKERJAAN

**PERENCANAAN
GEDUNG KLINIK
INSTITUT TEKNOLOGI SUMATERA
TAHUN ANGGARAN
2025**

DISETUJUI

PEJABAT PEMBUAT KOMITMEN

Ir. Arif Rohman, S.T., M.T.
NIP. 198703012012121002

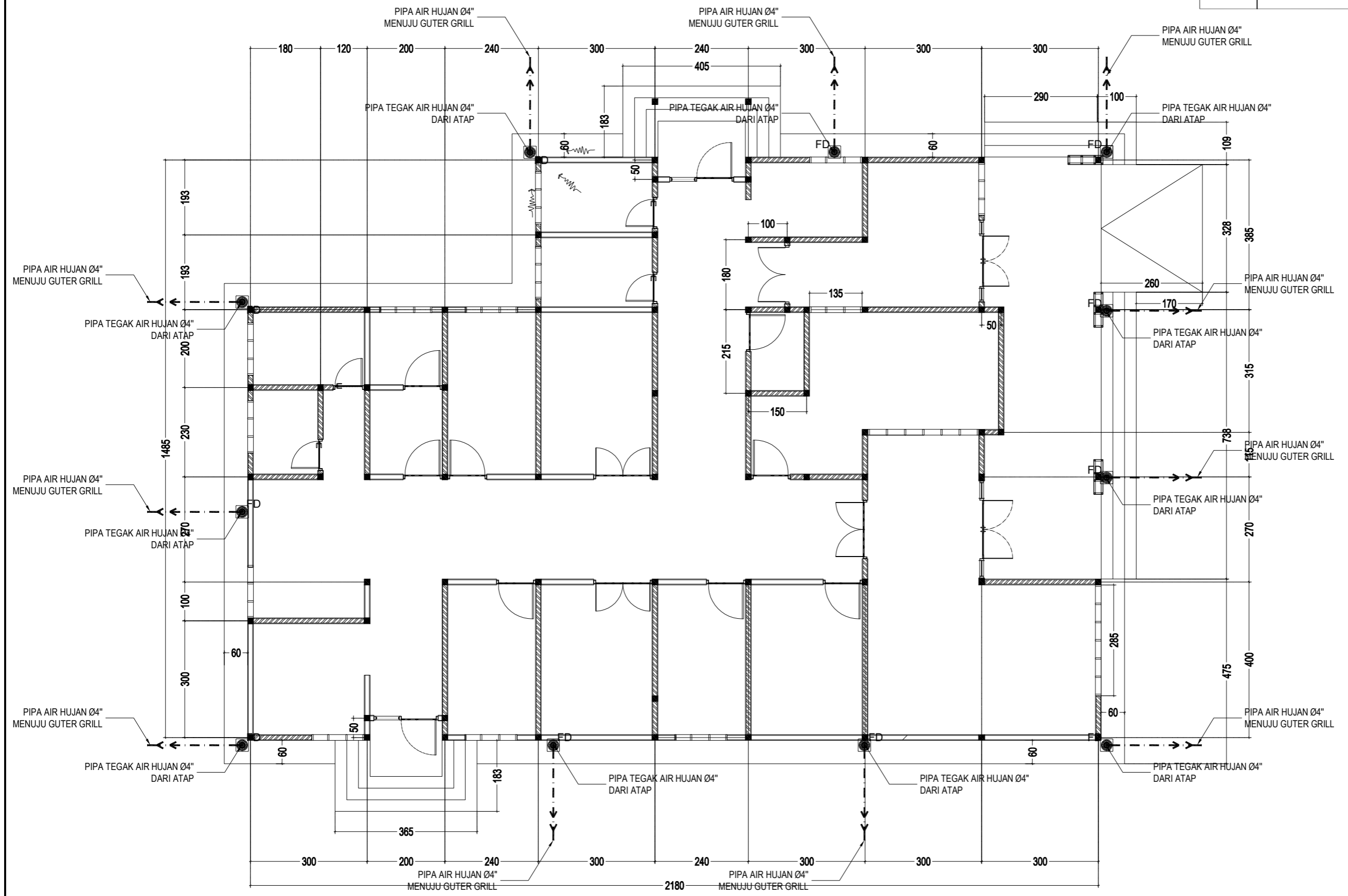
KONSULTAN PERENCANA

Puji Riyanto, S.T.
Direktur



- PERHATIAN
- SEMUA UKURAN DALAM MILIMETER KECUALI DITENTUKAN LAIN.
 - SEBELUM PELAKSANAAN PEKERJAAN DIMULAI, PELAKSANA DIWAJIBKAN MEMERIKSA, MEMBANDINGKAN SEMUA GAMBAR ARSITEKTUR, STRUKTUR, MEP, SERTA MELAPORKAN KEPADA DIREKSI LAPANGAN/PERENCANA APABILA TERDAPAT GAMBAR YANG TIDAK COCOK/TIDAK SESUAI TERMASUK DIMENSI ATAU UKURAN.
 - GAMBAR ARSITEKTUR DIPAKAI SEBAGAI GAMBAR ACUAN STRUKTUR & MEP DAN JIKA TERJADI KETIDAKCOCOKAN GAMBAR - GAMBAR TERSEBUT TERMASUK DIMENSI ATAU TULISAN MAKA SEGERA MELAPORKAN KEPADA DIREKSI LAPANGAN / PERENCANA SEBELUM PELAKSANAAN LAPANGAN DIMULAI.

JUDUL GAMBAR

SKALA	NO. GAMBAR	JML. GAMBAR



01 DENAH RENCANA INSTALASI PIPA AIR HUJAN
PL-01 GEDUNG KLINIK
Scale: 1:100

SIMBOL	KETERANGAN
 FD	FLOOR DRAIN 3"
	PIPA AIR HUJAN

CATATAN/KETERANGAN

REVISI			
NO	TANGGAL	KETERANGAN	Ttd

PEMBERI TUGAS



INSTITUT TEKNOLOGI SUMATERA
Jl. Terusan Ryacudu, Lampung Selatan 35365

N A M A PEKERJAAN

PERENCANAAN
GEDUNG KLINIK
INSTITUT TEKNOLOGI SUMATERA
TAHUN ANGGARAN
2025

DISETUJUI

PEJABAT PEMBUAT KOMITMEN

Ir. Arif Rohman, S.T., M.T.
NIP. 198703012012121002

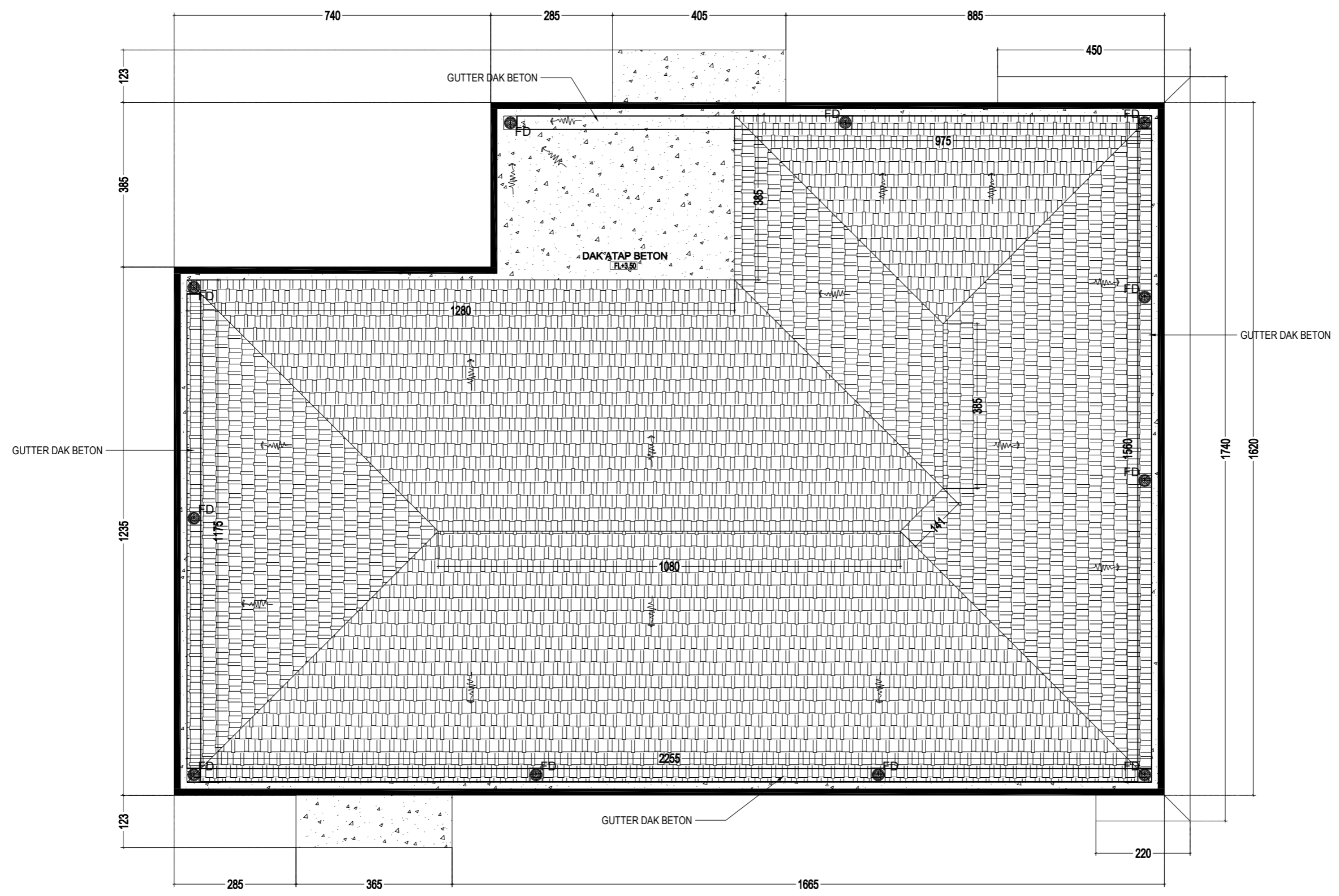
KONSULTAN PERENCANA

Puji Riyanto, S.T.
Direktur

- PERHATIAN
- SEMUA UKURAN DALAM MILIMETER KECUALI DITENTUKAN LAIN.
 - SEBELUM PELAKSANAAN PEKERJAAN DIMULAI, PELAKSANA DIWAJIBKAN MEMERIKSA, MEMBANDINGKAN SEMUA GAMBAR ARSITEKTUR, STRUKTUR, MEP, SERTA MELAPORKAN KEPADA DIREKSI LAPANGAN/PERENCANA APABILA TERDAPAT GAMBAR YANG TIDAK COCOK/TIDAK SESUAI TERMASUK DIMENSI ATAU UKURAN.
 - GAMBAR ARSITEKTUR DIPAKAI SEBAGAI GAMBAR ACUAN STRUKTUR & MEP DAN JIKA TERJADI KETIDAKCOCOKAN GAMBAR - GAMBAR TERSEBUT TERMASUK DIMENSI ATAU TULISAN MAKA SEGERA MELAPORKAN KEPADA DIREKSI LAPANGAN / PERENCANA SEBELUM PELAKSANAAN LAPANGAN DIMULAI.

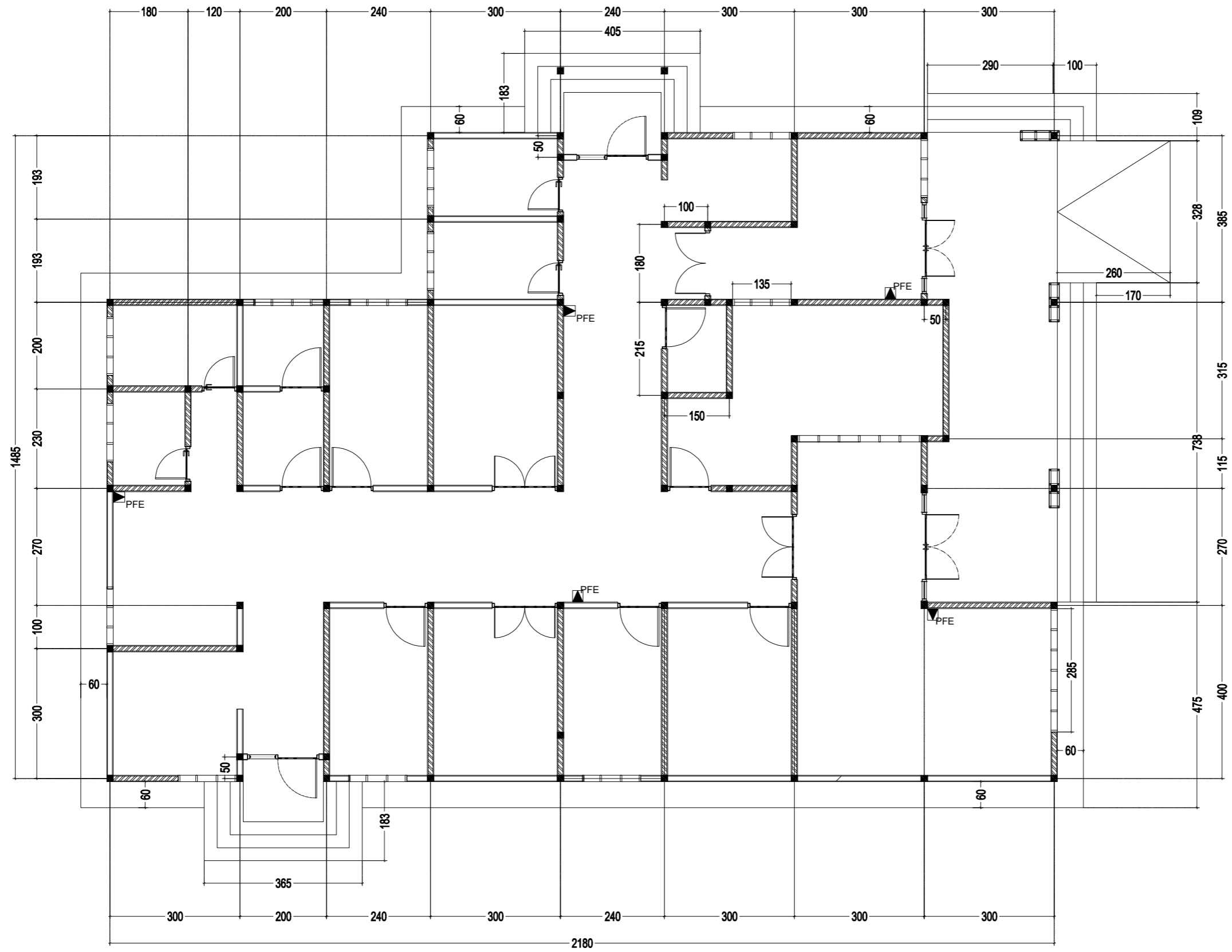
JUDUL GAMBAR

SKALA	NO. GAMBAR	JML. GAMBAR



01 DENAH RENCANA INSTALASI PIPA AIR HUJAN ATAP
PL-01 GEDUNG KLINIK

Scale: 1:100



CATATAN/KETERANGAN

▲ PFE = PORTABLE FIRE EXTINGUISHER
KAP. 3 KG
(DRY POWDER MULTI PURPOSE)

REVISI			
NO	TANGGAL	KETERANGAN	Ttd

PEMBERITUGAS



INSTITUT TEKNOLOGI SUMATERA
Jl. Terusan Ryacudu, Lampung Selatan 35365

NAMA PEKERJAAN

PERENCANAAN
GEDUNG KLINIK
INSTITUT TEKNOLOGI SUMATERA
TAHUN ANGGARAN
2025

DISETUJUI

PEJABAT PEMBUAT KOMITMEN

Ir. Arif Rohman, S.T., M.T.
NIP. 198703012012121002

KONSULTAN PERENCANA

Puji Riyanto, S.T.
Direktur

- PERHATIAN
- SEMUA UKURAN DALAM MILIMETER KECUALI DITENTUKAN LAIN.
 - SEBELUM PELAKSANAAN PEKERJAAN DIMULAI, PELAKSANA DIWAJIBKAN MEMERIKSA, MEMBANDINGKAN SEMUA GAMBAR ARSITEKTUR, STRUKTUR, MEP, SERTA MELAPORKAN KEPADA DIREKSI LAPANGAN/PERENCANA APABILA TERDAPAT GAMBAR YANG TIDAK COCOK/TIDAK SESUAI TERMASUK DIMENSI ATAU UKURAN.
 - GAMBAR ARSITEKTUR DIPAKAI SEBAGAI GAMBAR ACUAN STRUKTUR & MEP DAN JIKA TERJADI KETIDAKCOCOKAN GAMBAR - GAMBAR TERSEBUT TERMASUK DIMENSI ATAU TULISAN MAKA SEGERA MELAPORKAN KEPADA DIREKSI LAPANGAN / PERENCANA SEBELUM PELAKSANAAN LAPANGAN DIMULAI.

JUDUL GAMBAR

01 DENAH RENCANA TITIK PENEMPATAN APAR
PL-01 GEDUNG KLINIK

Scale: 1:100

SKALA	NO. GAMBAR	JML. GAMBAR

GEDUNG GENSET

GEDUNG KLINIK

CATATAN/KETERANGAN

CATATAN :
SEMUA DIMENSI DINYATAKAN DALAM SATUAN MILIMETER (MM), KECUALI DISEBUTKAN LAIN PADA GAMBAR

REVISI			
NO	TANGGAL	KETERANGAN	Ttd

PEMBERI TUGAS



NAMA PEKERJAAN

PERENCANAAN
GEDUNG KLINIK
KAMPUS INSTITUT TEKNOLOGI SUMATERA
TAHUN ANGGARAN 2025

DISETUJUI
PEJABAT PEMBUAT KOMITMEN

Ir. Arif Rohman, S.T., M.T.
NIP. 198703012012121002

KONSULTAN PERENCANA

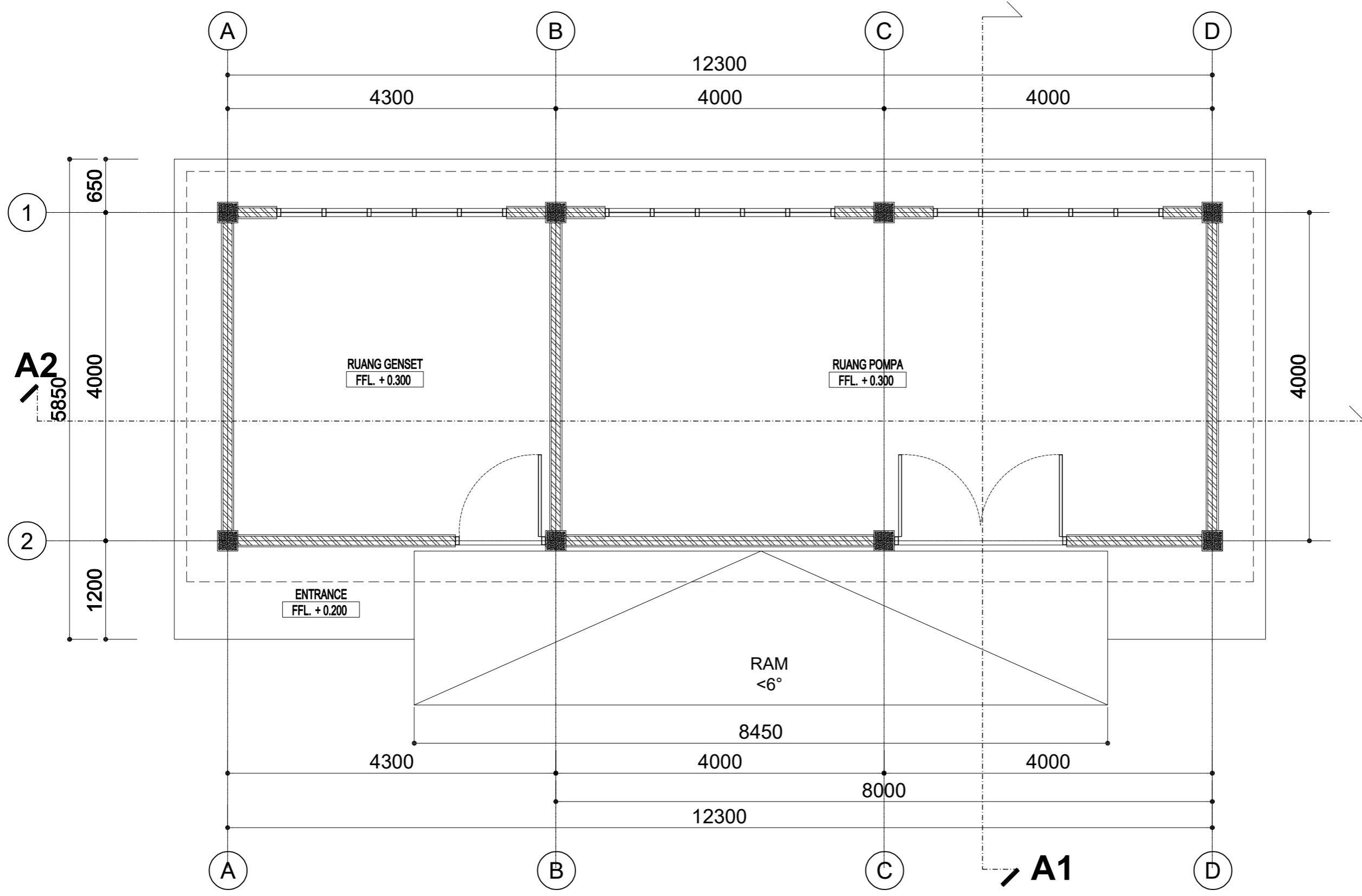
Puji Riyanto, S.T.
Direktur

PERHATIAN

- SEMUA UKURAN DALAM MILIMETER KECUALI DITENTUKAN LAIN.
- SEBELUM PELAKSANAAN PEKERJAAN DIMULAI, PELAKSANA DIWAJIBKAN MEMERIKSA, MEMBANDINGKAN SEMUA GAMBAR ARSITEKTUR, STRUKTUR, MEP, SERTA MELAPORKAN KEPADA DIREKSI LAPANGAN/PERENCANA APABILA TERDAPAT GAMBAR YANG TIDAK COCOK/TIDAK SESUAI TERMASUK DIMENSI ATAU UKURAN.
- GAMBAR ARSITEKTUR DIPAKAI SEBAGAI GAMBAR ACUAN STRUKTUR & MEP DAN JIKA TERJADI KETIDAKCOCOKAN GAMBAR - GAMBAR TERSEBUT TERMASUK DIMENSI ATAU TULISAN MAKA SEGERA MELAPORKAN KEPADA DIREKSI LAPANGAN / PERENCANA SEBELUM PELAKSANAAN LAPANGAN DIMULAI.

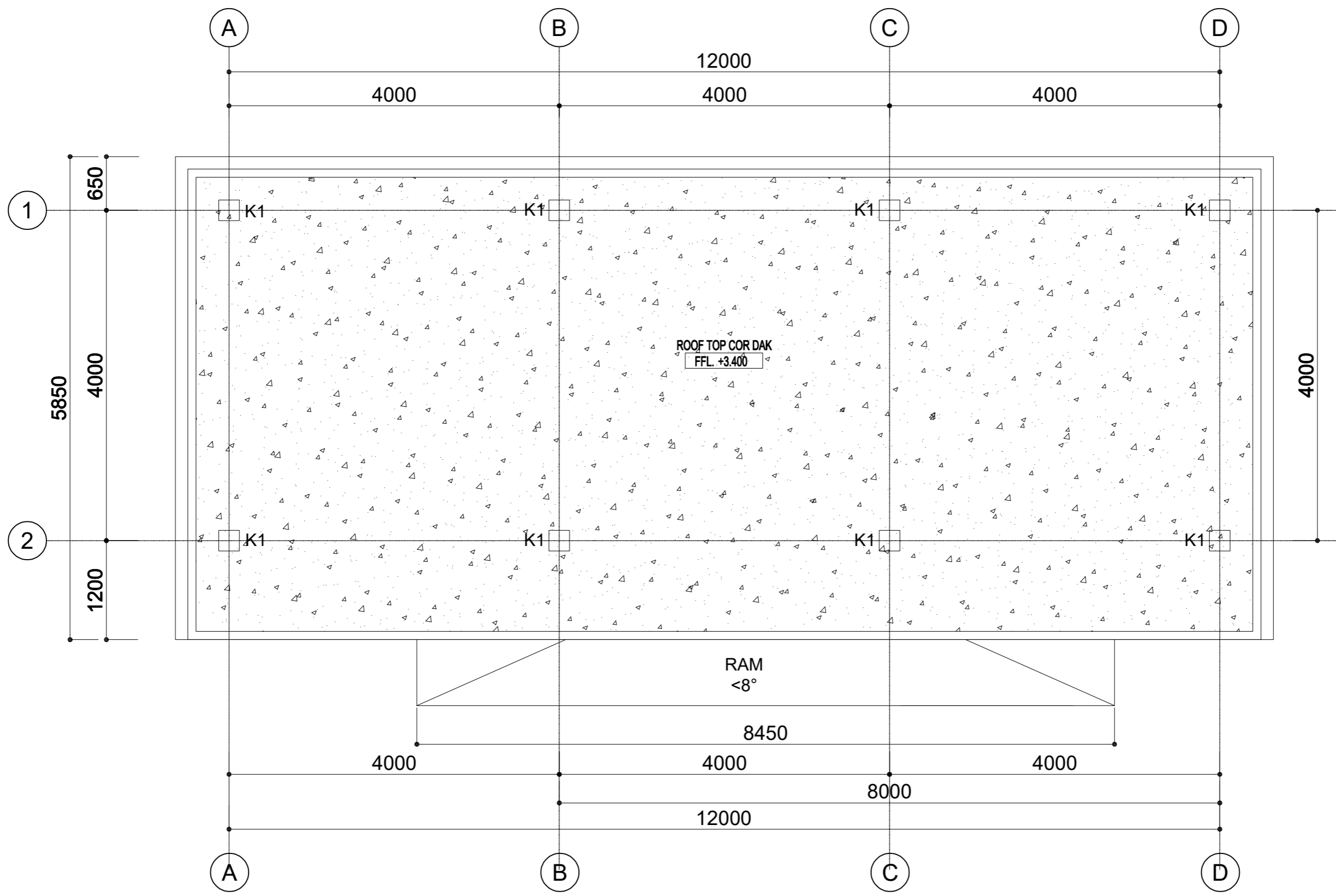
JUDUL GAMBAR

SKALA	NO. GAMBAR	JML. GAMBAR



01 DENAH RENCANA GEDUNG GENSET LT.DASAR

Scale: 1:50



CATATAN/KETERANGAN

CATATAN : SEMUA DIMENSI DINYATAKAN DALAM SATUAN MILIMETER (MM), KECUALI DISEBUTKAN LAIN PADA GAMBAR

REVISI

NO	TANGGAL	KETERANGAN	Ttd

PEMBERITUGAS



INSTITUT TEKNOLOGI SUMATERA
Jl. Terusan Ryacudu, Lampung Selatan 35365

NAMA PEKERJAAN

PERENCANAAN
GEDUNG KLINIK
KAMPUS INSTITUT TEKNOLOGI SUMATERA
TAHUN ANGGARAN 2025

DISETUJUI

PEJABAT PEMBUAT KOMITMEN

Ir. Arif Rohman, S.T., M.T.
NIP. 198703012012121002

KONSULTAN PERENCANA

Puji Riyanto, S.T.
Direktur

PERHATIAN

- SEMUA UKURAN DALAM MILIMETER KECUALI DITENTUKAN LAIN.
- SEBELUM PELAKSANAAN PEKERJAAN DIMULAI, PELAKSANA DIWAJIBKAN MEMERIKSA, MEMBANDINGKAN SEMUA GAMBAR ARSITEKTUR, STRUKTUR, MEP, SERTA MELAPORKAN KEPADA DIREKSI LAPANGAN/PERENCANA APABILA TERDAPAT GAMBAR YANG TIDAK COCOK/TIDAK SESUAI TERMASUK DIMENSI ATAU UKURAN.
- GAMBAR ARSITEKTUR DIPAKAI SEBAGAI GAMBAR ACUAN STRUKTUR & MEP DAN JIKA TERJADI KETIDAKCOCOKAN GAMBAR - GAMBAR TERSEBUT TERMASUK DIMENSI ATAU TULISAN MAKA SEGERA MELAPORKAN KEPADA DIREKSI LAPANGAN / PERENCANA SEBELUM PELAKSANAAN LAPANGAN DIMULAI.

JUDUL GAMBAR

SKALA	NO. GAMBAR	JML. GAMBAR

01 DENAH RENCANA GEDUNG GENSET LT. ATAP
AR-01 Scale: 1:50

CATATAN/KETERANGAN

CATATAN :
SEMUA DIMENSI DINYATAKAN DALAM SATUAN
MILIMETER (MM), KECUALI DISEBUTKAN
LAIN PADA GAMBAR

REVISI

NO	TANGGAL	KETERANGAN	Ttd

PEMBERITUGAS



NAMA PEKERJAAN

PERENCANAAN
GEDUNG KLINIK
KAMPUS INSTITUT TEKNOLOGI SUMATERA
TAHUN ANGGARAN 2025

DISETUJUI

PEJABAT PEMBUAT KOMITMEN

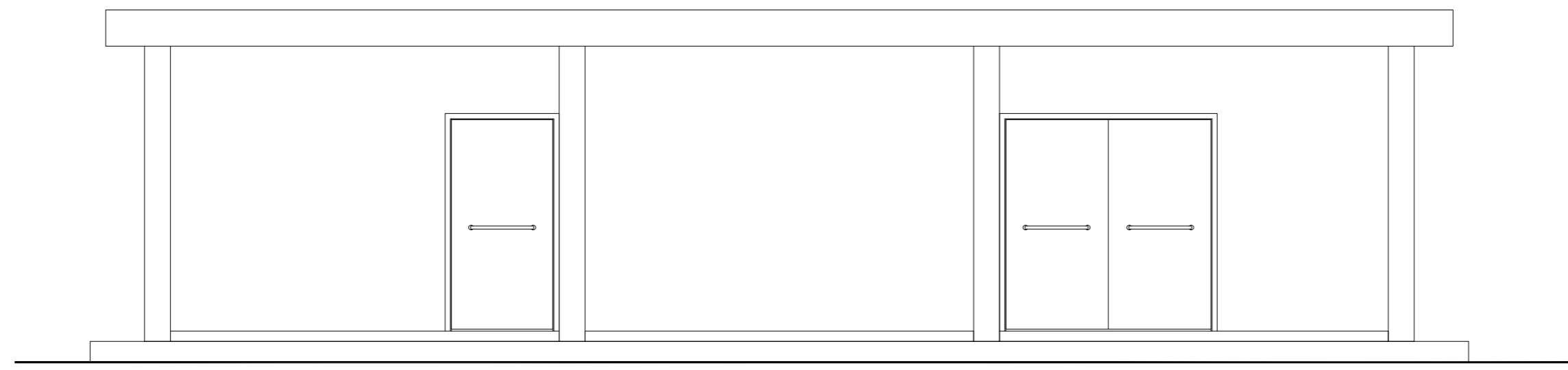
KONSULTAN PERENCANA

PERHATIAN

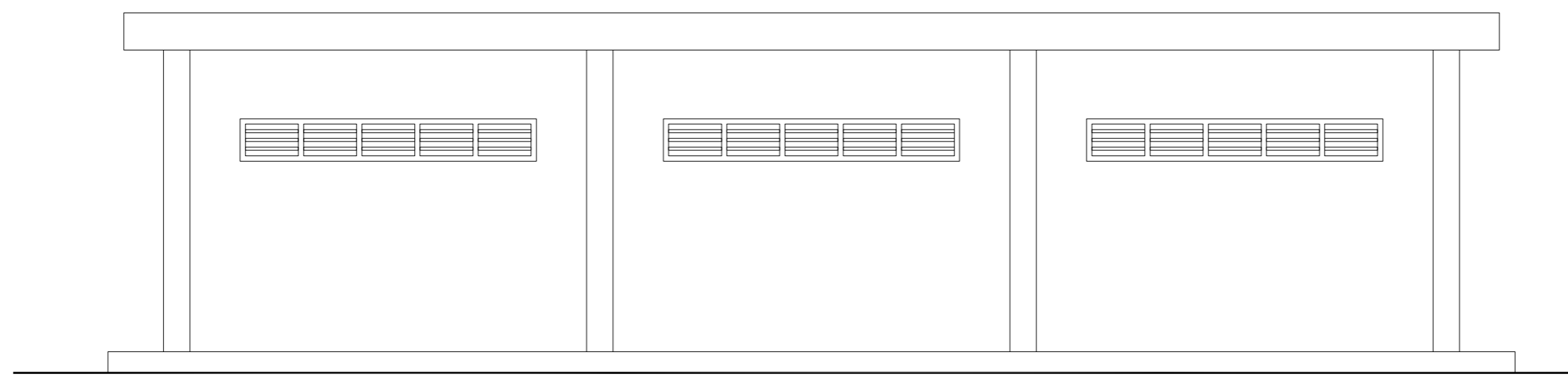
- SEMUA UKURAN DALAM MILIMETER KECUALI DITENTUKAN LAIN.
- SEBELUM PELAKSANAAN PEKERJAAN DIMULAI, PELAKSANA DIWAJIBKAN MEMERIKSA, MEMBANDINGKAN SEMUA GAMBAR ARSITEKTUR, STRUKTUR, MEP, SERTA MELAPORKAN KEPADA DIREKSI LAPANGAN/PERENCANA APABILA TERDAPAT GAMBAR YANG TIDAK COCOK/TIDAK SESUAI TERMASUK DIMENSI ATAU UKURAN.
- GAMBAR ARSITEKTUR DIPAKAI SEBAGAI GAMBAR ACUAN STRUKTUR & MEP DAN JIKA TERJADI KETIDAKCOCOKAN GAMBAR - GAMBAR TERSEBUT TERMASUK DIMENSI ATAU TULISAN MAKA SEGERA MELAPORKAN KEPADA DIREKSI LAPANGAN / PERENCANA SEBELUM PELAKSANAAN LAPANGAN DIMULAI.

JUDUL GAMBAR

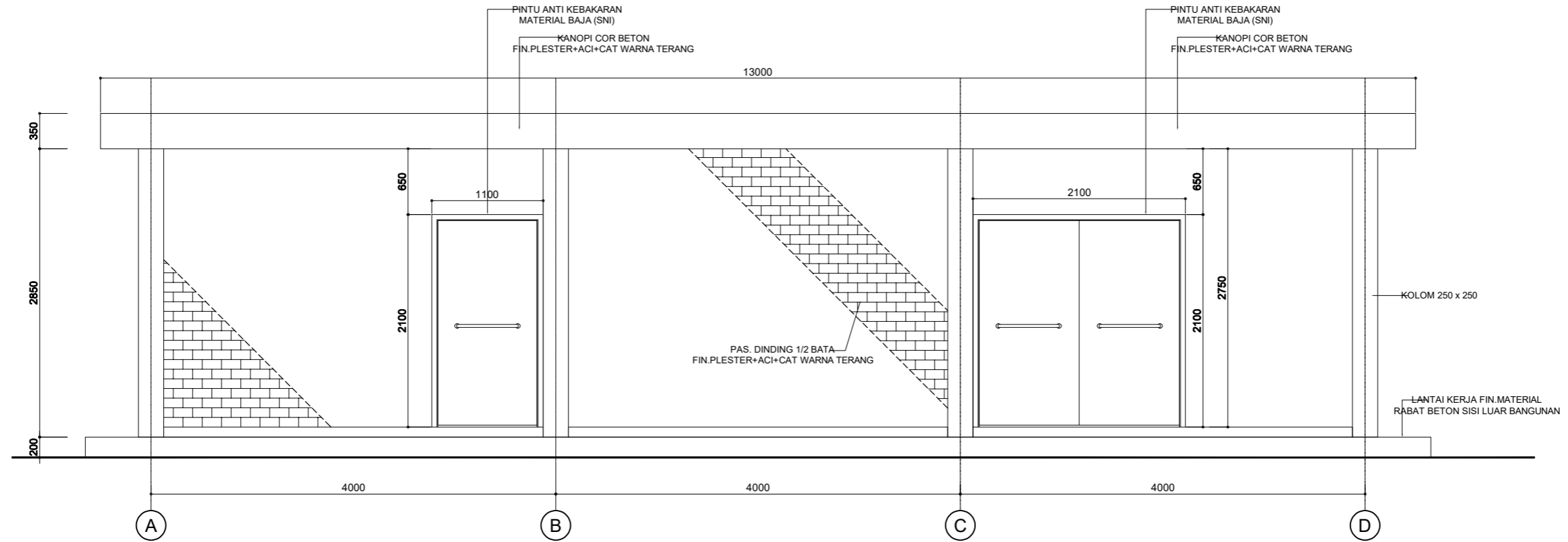
SKALA	NO. GAMBAR	JML. GAMBAR



01 TAMPAK DEPAN
AR-01 Scale: 1:50

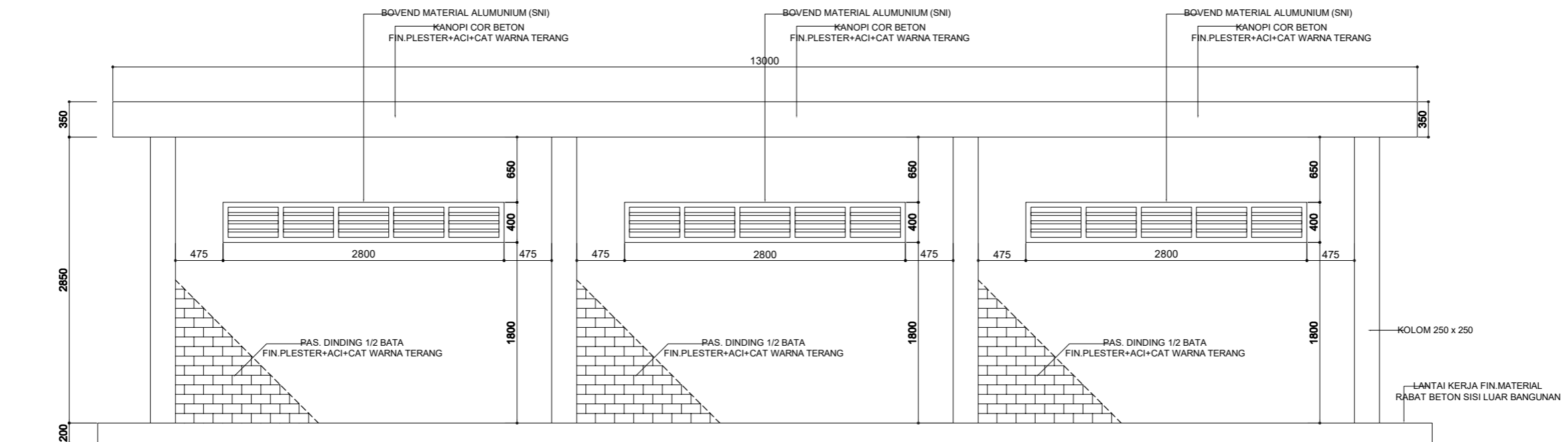


01 TAMPAK BELAKANG
AR-01 Scale: 1:50



01 TAMPAK POTONGAN (SISI DEPAN)
AR-01

Scale: 1:50



01 TAMPAK POTONGAN (SISI BELAKANG)
AR-01

Scale: 1:50

CATATAN/KETERANGAN

CATATAN :
SEMUA DIMENSI DINYATAKAN DALAM SATUAN
MILIMETER (MM), KECUALI DISEBUTKAN
LAIN PADA GAMBAR

REVISI

NO	TANGGAL	KETERANGAN	Ttd

PEMBERITUGAS



INSTITUT TEKNOLOGI SUMATERA
Jl. Terusan Ryacudu, Lampung Selatan 35365

NAMA PEKERJAAN

PERENCANAAN
GEDUNG KLINIK
KAMPUS INSTITUT TEKNOLOGI SUMATERA
TAHUN ANGGARAN 2025

DISETUJUI

PEJABAT PEMBUAT KOMITMEN

Ir. Arif Rohman, S.T., M.T.
NIP. 198703012012121002

KONSULTAN PERENCANA

Puji Riyanto, S.T.
Direktur

PERHATIAN

- SEMUA UKURAN DALAM MILIMETER KECUALI DITENTUKAN LAIN.
- SEBELUM PELAKSANAAN PEKERJAAN DIMULAI, PELAKSANA DIWAJIBKAN MEMERIKSA, MEMBANDINGKAN SEMUA GAMBAR ARSITEKTUR, STRUKTUR, MEP, SERTA MELAPORKAN KEPADA DIREKSI LAPANGAN/PERENCANA APABILA TERDAPAT GAMBAR YANG TIDAK COCOK/TIDAK SESUAI TERMASUK DIMENSI ATAU UKURAN.
- GAMBAR ARSITEKTUR DIPAKAI SEBAGAI GAMBAR ACUAN STRUKTUR & MEP DAN JIKA TERJADI KETIDAKCOCOKAN GAMBAR - GAMBAR TERSEBUT TERMASUK DIMENSI ATAU TULISAN MAKA SEGERA MELAPORKAN KEPADA DIREKSI LAPANGAN / PERENCANA SEBELUM PELAKSANAAN LAPANGAN DIMULAI.

JUDUL GAMBAR

SKALA	NO. GAMBAR	JML. GAMBAR

CATATAN/KETERANGAN

CATATAN :
SEMUA DIMENSI DINYATAKAN DALAM SATUAN MILIMETER (MM), KECUALI DISEBUTKAN LAIN PADA GAMBAR

REVISI			
NO	TANGGAL	KETERANGAN	Ttd

PEMBERITUGAS



INSTITUT TEKNOLOGI SUMATERA
Jl. Terusan Ryacudu, Lampung Selatan 35365

NAMA PEKERJAAN

PERENCANAAN
GEDUNG KLINIK
KAMPUS INSTITUT TEKNOLOGI SUMATERA
TAHUN ANGGARAN 2025

DISETUJUI

PEJABAT PEMBUAT KOMITMEN

Ir. Arif Rohman, S.T., M.T.
NIP. 198703012012121002

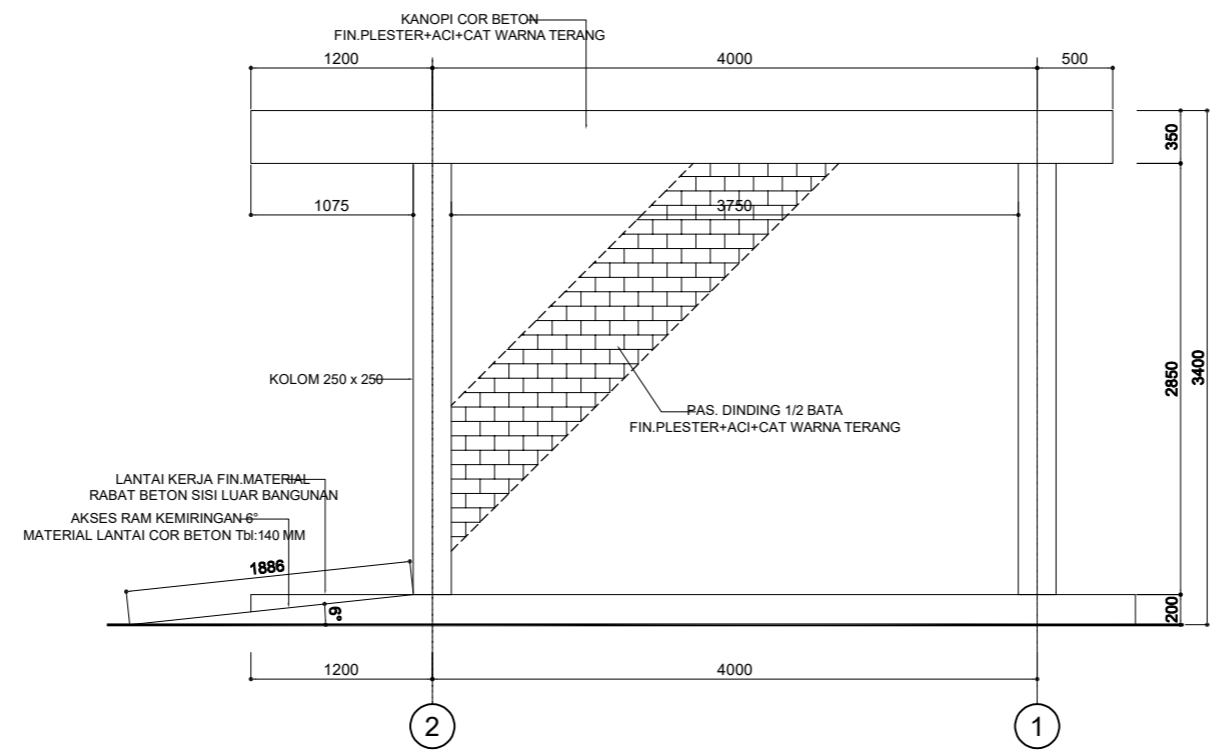
KONSULTAN PERENCANA

Puji Riyanto, S.T.
Direktur

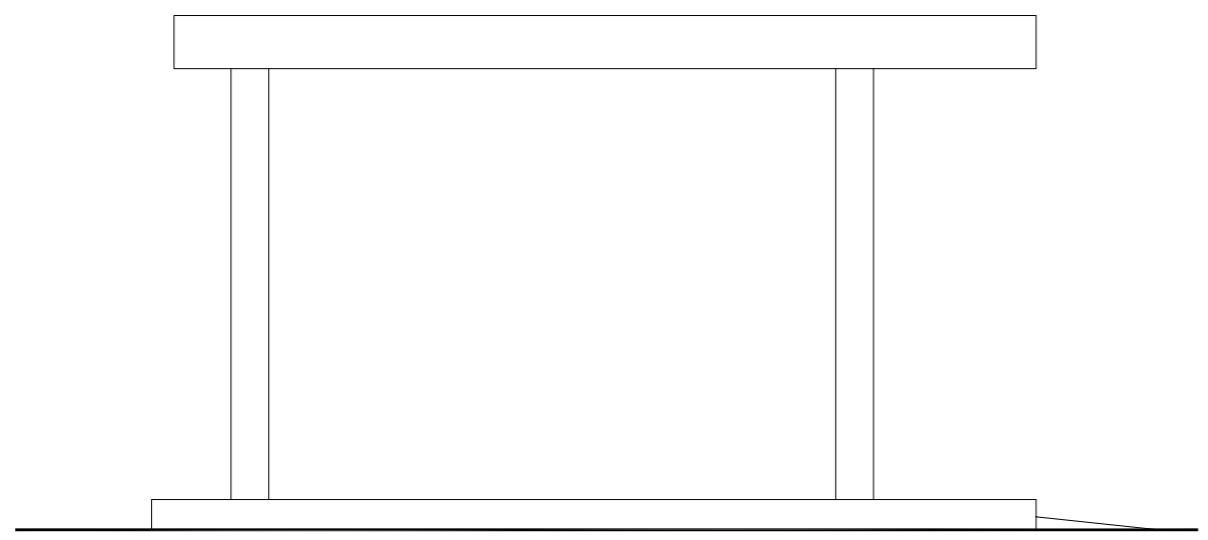
- PERHATIAN
- SEMUA UKURAN DALAM MILIMETER KECUALI DITENTUKAN LAIN.
 - SEBELUM PELAKSANAAN PEKERJAAN DIMULAI, PELAKSANA DIWAJIBKAN MEMERIKSA, MEMBANDINGKAN SEMUA GAMBAR ARSITEKTUR, STRUKTUR, MEP, SERTA MELAPORKAN KEPADA DIREKSI LAPANGAN/PERENCANA APABILA TERDAPAT GAMBAR YANG TIDAK COCOK/TIDAK SESUAI TERMASUK DIMENSI ATAU UKURAN.
 - GAMBAR ARSITEKTUR DIPAKAI SEBAGAI GAMBAR ACUAN STRUKTUR & MEP DAN JIKA TERJADI KETIDAKCOCOKAN GAMBAR - GAMBAR TERSEBUT TERMASUK DIMENSI ATAU TULISAN MAKA SEGERA MELAPORKAN KEPADA DIREKSI LAPANGAN / PERENCANA SEBELUM PELAKSANAAN LAPANGAN DIMULAI.

JUDUL GAMBAR

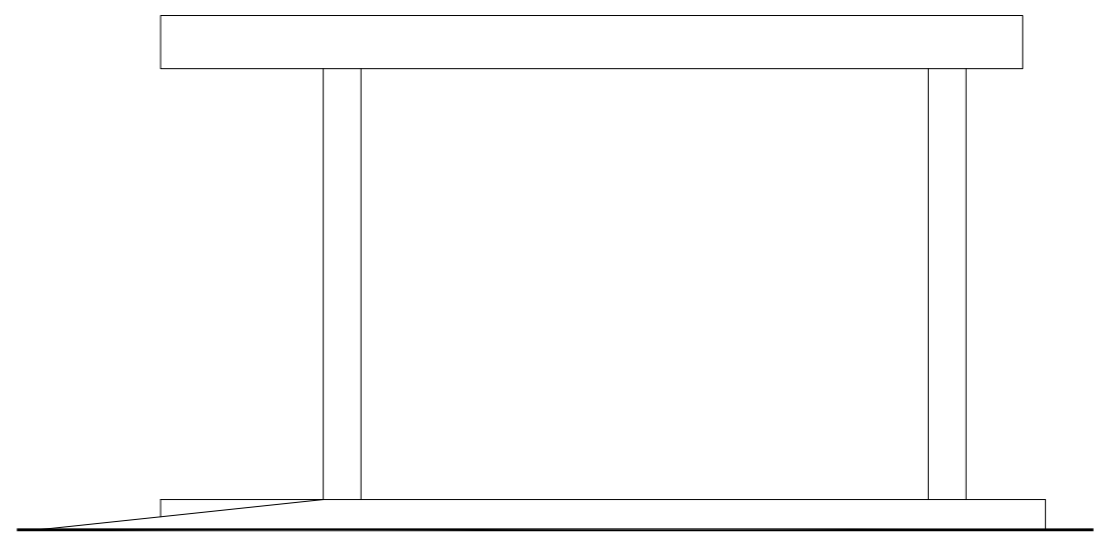
SKALA	NO. GAMBAR	JML. GAMBAR



01 TAMPAK POTONGAN (SISI KANAN)
AR-01 Scale: 1:50



01 TAMPAK SAMPING KIRI
AR-01 Scale: 1:50



01 TAMPAK SAMPING KANAN
AR-01 Scale: 1:50

CATATAN/KETERANGAN

CATATAN :
SEMUA DIMENSI DINYATAKAN DALAM SATUAN MILIMETER (MM), KECUALI DISEBUTKAN LAIN PADA GAMBAR

REVISI			
NO	TANGGAL	KETERANGAN	Ttd

PEMBERITUGAS



NAMA PEKERJAAN

**PERENCANAAN
GEDUNG KLINIK
KAMPUS INSTITUT TEKNOLOGI SUMATERA
TAHUN ANGGARAN 2025**

DISETUJUI

PEJABAT PEMBUAT KOMITMEN

Ir. Arif Rohman, S.T., M.T.
NIP. 198703012012121002

KONSULTAN PERENCANA

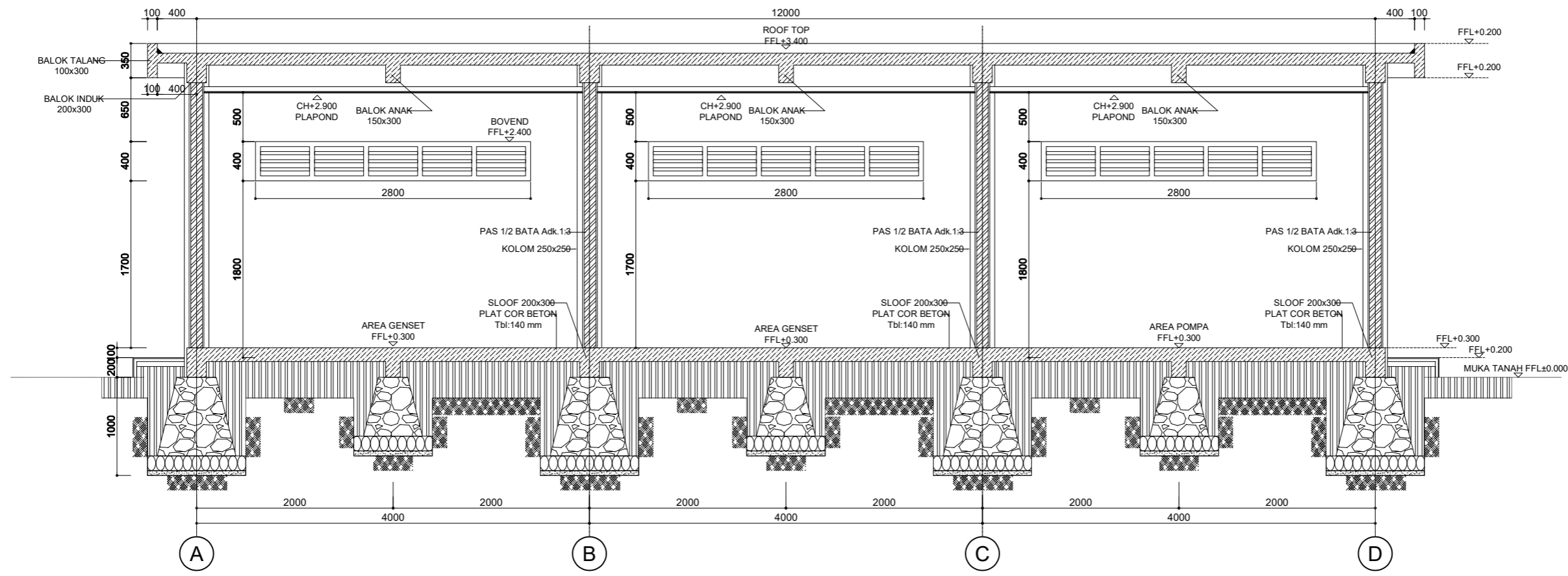
Puji Riyanto, S.T.
Direktur

PERHATIAN

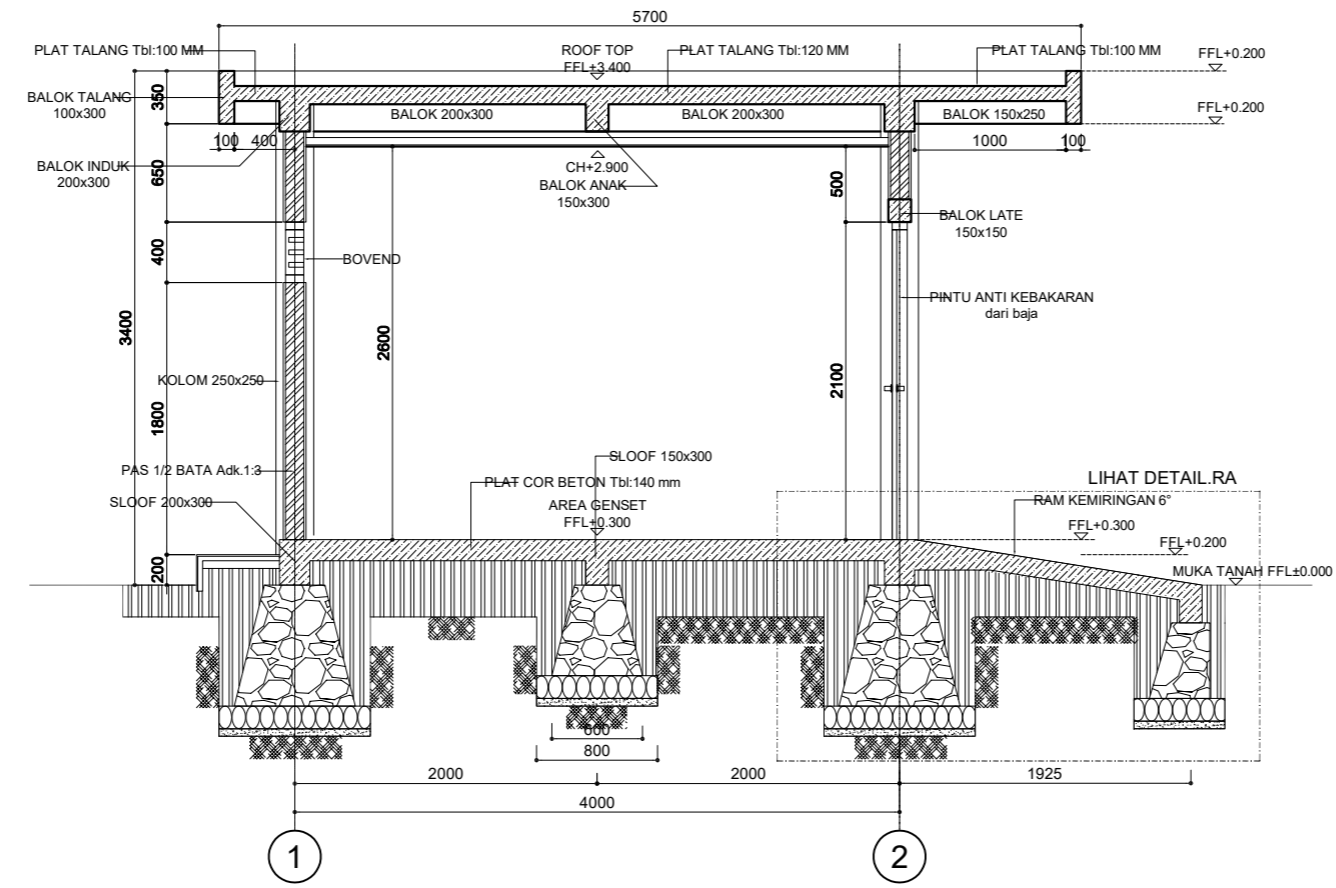
- SEMUA UKURAN DALAM MILIMETER KECUALI DITENTUKAN LAIN.
- SEBELUM PELAKSANAAN PEKERJAAN DIMULAI, PELAKSANA DIWAJIBKAN MEMERIKSA, MEMBANDINGKAN SEMUA GAMBAR ARSITEKTUR, STRUKTUR, MEP, SERTA MELAPORKAN KEPADA DIREKSI LAPANGAN/PERENCANA APABILA TERDAPAT GAMBAR YANG TIDAK COCOK/TIDAK SESUAI TERMASUK DIMENSI ATAU UKURAN.
- GAMBAR ARSITEKTUR DIPAKAI SEBAGAI GAMBAR ACUAN STRUKTUR & MEP DAN JIKA TERJADI KETIDAKCOCOKAN GAMBAR - GAMBAR TERSEBUT TERMASUK DIMENSI ATAU TULISAN MAKA SEGERA MELAPORKAN KEPADA DIREKSI LAPANGAN / PERENCANA SEBELUM PELAKSANAAN LAPANGAN DIMULAI.

JUDUL GAMBAR

SKALA	NO. GAMBAR	JML. GAMBAR



01 POTONGAN - A2
AR-01 Scale: 1:50

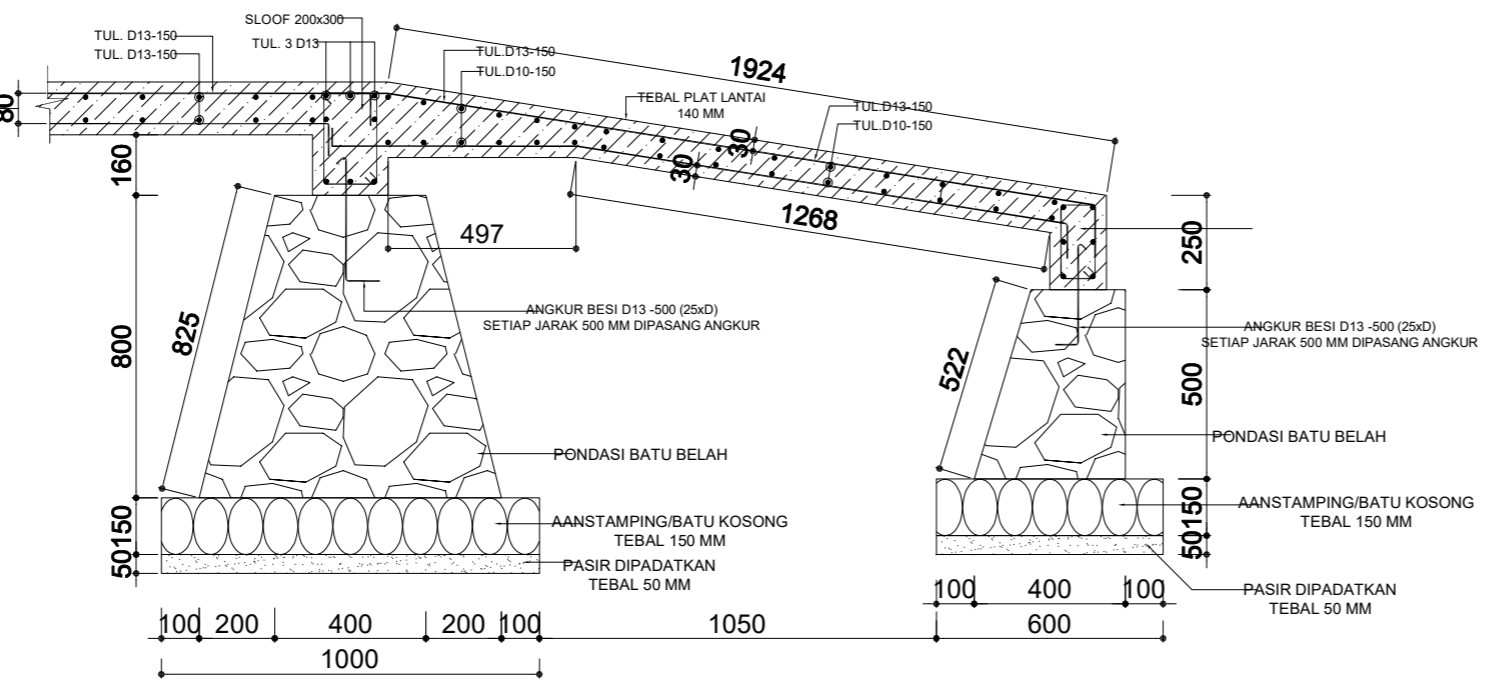


01 POTONGAN - A1
AR-01 Scale: 1:50

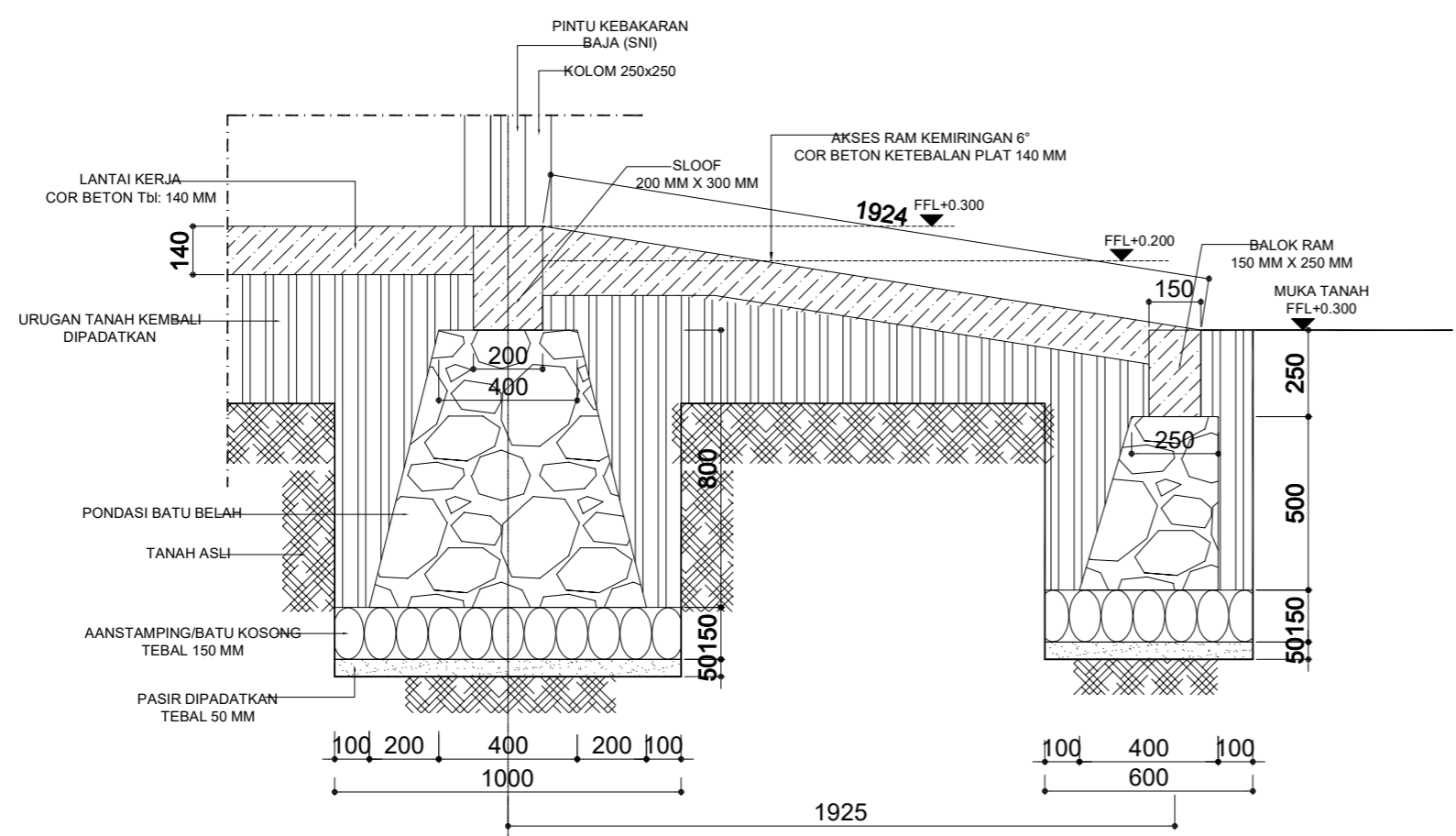
CATATAN/KETERANGAN

CATATAN :
SEMUA DIMENSI DINYATAKAN DALAM SATUAN MILIMETER (MM) KECUALI DISEBUTKAN LAIN PADA GAMBAR

CATATAN KHUSUS :
JARAK INI HARUS DIJAGA TETAP DENGAN SPACER/KAKI AYAM DENGAN JUMLAH YANG CUKUP SEHINGGA TIDAK BERUBAH PADA SAAT PENGEDORAN

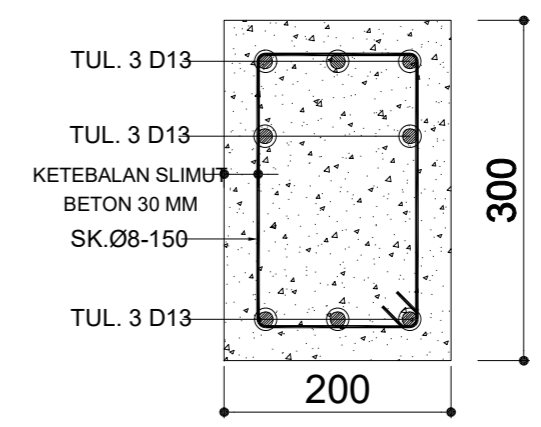


01 DETAIL PENULANGAN RAMP
AR-01 Scale: 1:20



01 DETAIL RAMP
AR-01 Scale: 1:20

01 DETAIL SLOFF 150 X 250 MM
AR-01 Scale: 1:20



01 DETAIL SLOFF 200 X 300 MM
AR-01 Scale: 1:20

REVISI			
NO	TANGGAL	KETERANGAN	Ttd

PEMBERI TUGAS



INSTITUT TEKNOLOGI SUMATERA
Jl. Terusan Ryacudu, Lampung Selatan 35365

N A M A PEKERJAAN

PERENCANAAN
GEDUNG KLINIK
KAMPUS INSTITUT TEKNOLOGI SUMATERA
TAHUN ANGGARAN 2025

DISETUJUI

PEJABAT PEMBUAT KOMITMEN

Ir. Arif Rohman, S.T., M.T.
NIP. 198703012012121002

KONSULTAN PERENCANA

Puji Riyanto, S.T.
Direktur

- PERHATIAN
- SEMUA UKURAN DALAM MILIMETER KECUALI DITENTUKAN LAIN.
 - SEBELUM PELAKSANAAN PEKERJAAN DIMULAI, PELAKSANA DIWAJIBKAN MEMERIKSA, MEMBANDINGKAN SEMUA GAMBAR ARSITEKTUR, STRUKTUR, MEP, SERTA MELAPORKAN KEPADA DIREKSI LAPANGAN/PERENCANA APABILA TERDAPAT GAMBAR YANG TIDAK COCOK/TIDAK SESUAI TERMASUK DIMENSI ATAU UKURAN.
 - GAMBAR ARSITEKTUR DIPAKAI SEBAGAI GAMBAR ACUAN STRUKTUR & MEP DAN JIKA TERJADI KETIDAKCOCOKAN GAMBAR - GAMBAR TERSEBUT TERMASUK DIMENSI ATAU TULISAN MAKA SEGERA MELAPORKAN KEPADA DIREKSI LAPANGAN / PERENCANA SEBELUM PELAKSANAAN LAPANGAN DIMULAI.

JUDUL GAMBAR

SKALA	NO. GAMBAR	JML. GAMBAR



ITERA

**PERENCANAAN GEDUNG APOTEK
INSTITUT TEKNOLOGI SUMATERA**

**DETAILED ENGINEERING DESIGN
(DED)**

**TAHUN ANGGARAN
2025**

SITUASI LANSKAP

GEDUNG APOTEK

LEGENDA			
SIMBOL	KETERANGAN	SIMBOL	KETERANGAN
1	GERBANG UTAMA	19	GEDUNG SERBA GUNA
2	GEDUNG A	20	GALLERY LAB TEK
3	GEDUNG B	21	GALLERY BK1
4	GEDUNG C & D	22	KANTIN BK1
5	GEDUNG E	23	KANTIN RUMAH KAYU
6	GEDUNG F	24	MUSHOLA
7	GEDUNG KULIAH UMUM 1	25	RUANG GENSET
8	GEDUNG KULIAH UMUM 2	26	MASJID BATTURICHHMAN
9	GEDUNG LABORATORIUM TEKNIK 1	27	LAPANGAN BASKET
10	GEDUNG LABORATORIUM TEKNIK 2	28	LAPANGAN BULU TANGKIS
11	GEDUNG LABORATORIUM TEKNIK 3	29	LAHAN MKG
12	GEDUNG LABORATORIUM TEKNIK 4	30	AIR BAKU
13	GEDUNG LABORATORIUM TEKNIK 5	31	EMBUNG A
14	GEDUNG ASRAMA TB.1	32	EMBUNG C
15	GEDUNG ASRAMA TB.2	33	PLTS
16	GEDUNG ASRAMA TB.3	34	LAPANGAN VOLLY
17	GEDUNG ASRAMA TB.4	35	AREA ARBORETUM
18	GEDUNG ASRAMA TB.5	36	MASJID AT-TANWIR



REVISI

NO	TANGGAL	KETERANGAN	Ttd

PEMBERI TUGAS



INSTITUT TEKNOLOGI SUMATERA
Jl. Terusan Ryaucudu, Lampung Selatan 35365

NAMA PEKERJAAN

**PERENCANAAN
GEDUNG APOTEK
INSTITUT TEKNOLOGI SUMATERA
TAHUN ANGGARAN 2025**

DISETUJUI

PEJABAT PEMBUAT KOMITMEN

Ir. Arif Rohman, S.T., M.T.
NIP. 198703012012121002

KONSULTAN PERENCANA

Puji Riyanto, S.T.
Direktur

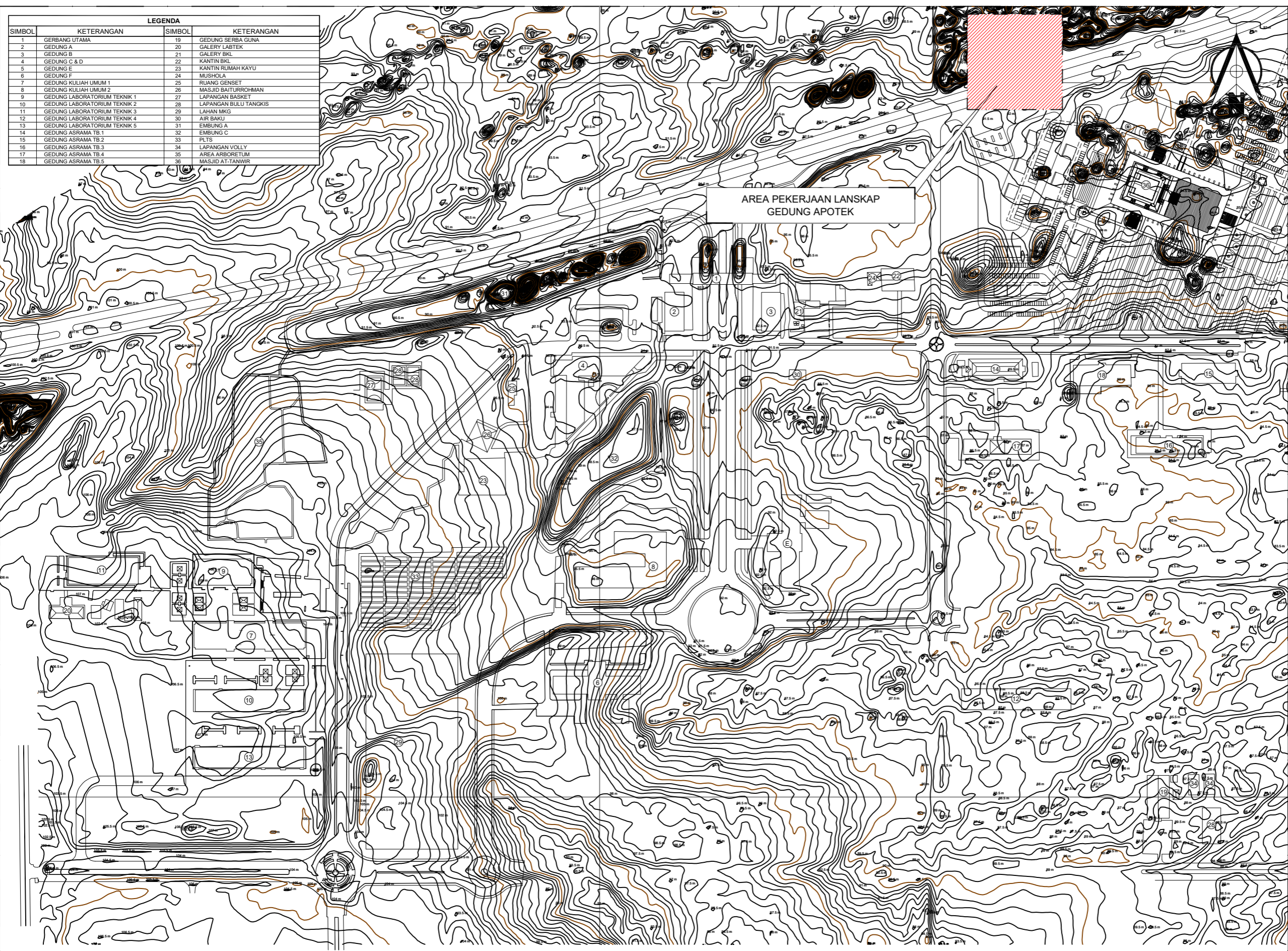
PERHATIAN

- SEMUA UKURAN DALAM MILIMETER KECUALI DITENTUKAN LAIN.
- SEBELUM PELAKSANAAN PEKERJAAN DIMULAI, PELAKSANA DIWAJIBKAN MEMERIKSA, MEMBANDINGKAN SEMUA GAMBAR ARSITEKTUR, STRUKTUR, MEP, SERTA MELAPORKAN KEPADA DIREKSI LAPANGAN/PERENCANA APABILA TERDAPAT GAMBAR YANG TIDAK COCOK/TIDAK SESUAI TERMASUK DIMENSI ATAU UKURAN.
- GAMBAR ARSITEKTUR DIPAKAI SEBAGAI GAMBAR ACUAN STRUKTUR & MEP DAN JIKA TERJADI KETIDAKCOCOKAN GAMBAR - GAMBAR TERSEBUT TERMASUK DIMENSI ATAU TULISAN MAKA SEGERA MELAPORKAN KEPADA DIREKSI LAPANGAN / PERENCANA SEBELUM PELAKSANAAN LAPANGAN DIMULAI.

JUDUL GAMBAR

01 **SITUASI SITE PLAN EKSISTING ITERA**
AR-01 **GEDUNG APOTEK** Scale: 1:4000

LEGENDA			
SIMBOL	KETERANGAN	SIMBOL	KETERANGAN
1	GERBANG UTAMA	19	GEDUNG SERBA GUNA
2	GEDUNG A	20	GALLERY LABTEK
3	GEDUNG B	21	GALLERY BKJ
4	GEDUNG C & D	22	KANTIN BKJ
5	GEDUNG E	23	KANTIN RUMAH KAYU
6	GEDUNG F	24	MUSHOLA
7	GEDUNG KULIAH UMUM 1	25	RUANG GENSET
8	GEDUNG KULIAH UMUM 2	26	MASJID BAITURROHMAN
9	GEDUNG LABORATORIUM TEKNIK 1	27	LAPANGAN BASKET
10	GEDUNG LABORATORIUM TEKNIK 2	28	LAPANGAN BULU TANGKIS
11	GEDUNG LABORATORIUM TEKNIK 3	29	LAHAN MKG
12	GEDUNG LABORATORIUM TEKNIK 4	30	AIR BAKU
13	GEDUNG LABORATORIUM TEKNIK 5	31	EMBUNG A
14	GEDUNG ASRAMA TB.1	32	EMBUNG C
15	GEDUNG ASRAMA TB.2	33	PLTS
16	GEDUNG ASRAMA TB.3	34	LAPANGAN VOLLY
17	GEDUNG ASRAMA TB.4	35	AREA ARBORETUM
18	GEDUNG ASRAMA TB.5	36	MASJID AT-TANWIR



REVISI			
NO	TANGGAL	KETERANGAN	Ttd

PEMBERITUGAS



INSTITUT TEKNOLOGI SUMATERA
Jl. Terusan Riyacudu, Lampung Selatan 35365

N A M A PEKERJAAN

PERENCANAAN
GEDUNG APOTEK
INSTITUT TEKNOLOGI SUMATERA
TAHUN ANGGARAN 2025

DISETUJUI

PEJABAT PEMBUAT KOMITMEN

Ir. Arif Rohman, S.T., M.T.
NIP. 198703012012121002

KONSULTAN PERENCANA

Puji Riyanto, S.T.
Direktur

PERHATIAN

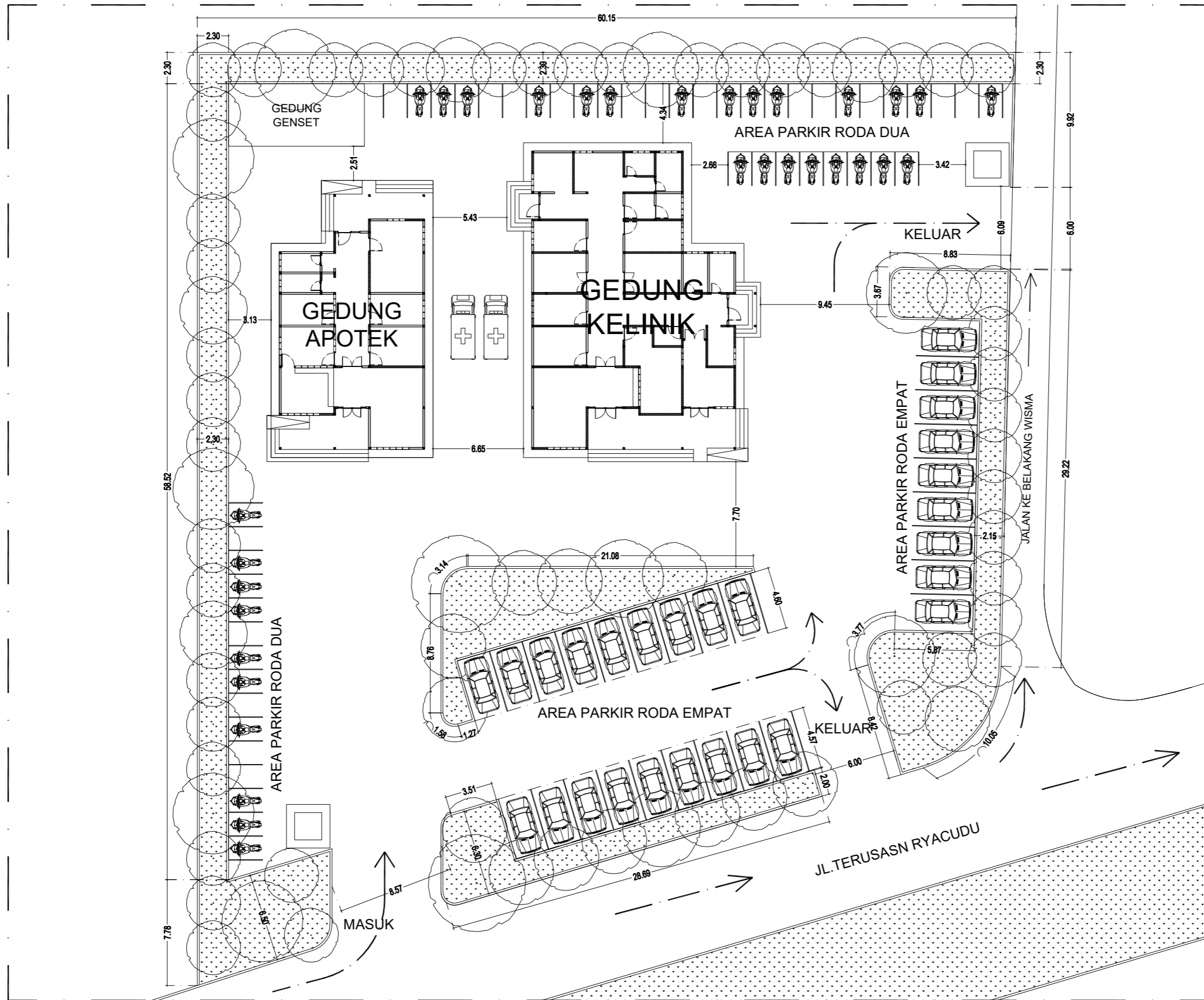
- SEMUA UKURAN DALAM MILIMETER KECUALI DITENTUKAN LAIN.
- SEBELUM PELAKSANAAN PEKERJAAN DIMULAI, PELAKSANA DIWAJIBKAN MEMERIKSA, MEMBANDINGKAN SEMUA GAMBAR ARSITEKTUR, STRUKTUR, MEP, SERTA MELAPORKAN KEPADA DIREKSI LAPANGAN/PERENCANA APABILA TERDAPAT GAMBAR YANG TIDAK COCOK/TIDAK SESUAI TERMASUK DIMENSI ATAU UKURAN.
- GAMBAR ARSITEKTUR DIPAKAI SEBAGAI GAMBAR ACUAN STRUKTUR & MEP DAN JIKA TERJADI KETIDAKCOCOKAN GAMBAR - GAMBAR TERSEBUT TERMASUK DIMENSI ATAU TULISAN MAKA SEGERA MELAPORKAN KEPADA DIREKSI LAPANGAN / PERENCANA SEBELUM PELAKSANAAN LAPANGAN DIMULAI.

JUDUL GAMBAR

01 RENCANA SITE PLAN PEKERJAAN GEDUNG APOTEK

Scale: 1:4000

SKALA	NO. GAMBAR	JML. GAMBAR



CATATAN/KETERANGAN

REVISI			
NO	TANGGAL	KETERANGAN	Ttd

PEMBERITUGAS



INSTITUT TEKNOLOGI SUMATERA
Jl. Terusan Ryacudu, Lampung Selatan 35365

N A M A PEKERJAAN

PERENCANAAN
GEDUNG APOTEK
INSTITUT TEKNOLOGI SUMATERA
TAHUN ANGGARAN 2025

DISETUJUI
PEJABAT PEMBUAT KOMITMEN

Ir. Arif Rohman, S.T., M.T.
NIP. 198703012012121002

KONSULTAN PERENCANA

Puji Riyanto, S.T.
Direktur

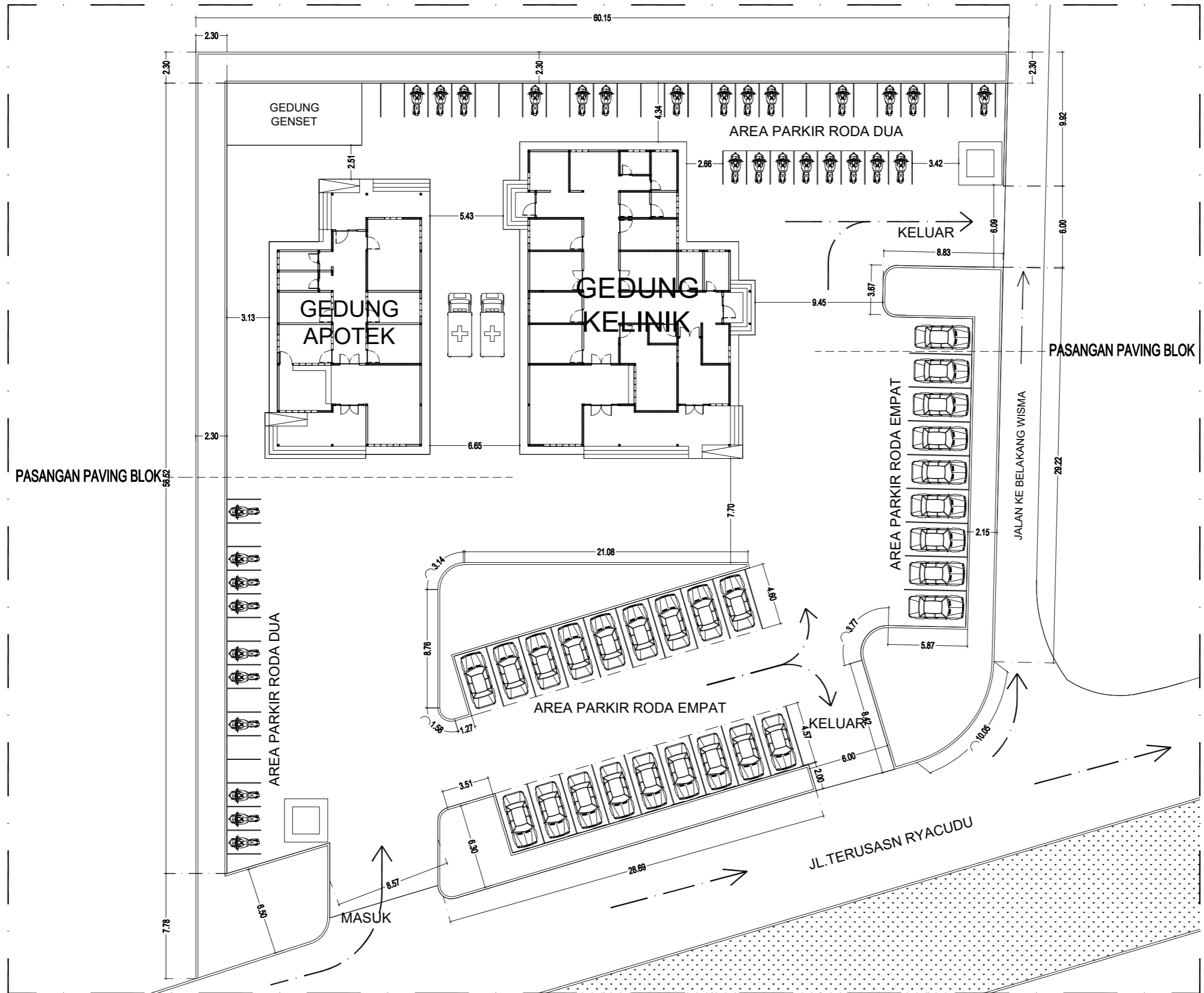
- PERHATIAN
- SEMUA UKURAN DALAM MILIMETER KECUALI DITENTUKAN LAIN.
 - SEBELUM PELAKSANAAN PEKERJAAN DIMULAI, PELAKSANA DIWAJIBKAN MEMERIKSA, MEMBANDINGKAN SEMUA GAMBAR ARSITEKTUR, STRUKTUR, MEP, SERTA MELAPORKAN KEPADA DIREKSI LAPANGAN/PERENCANA APABILA TERDAPAT GAMBAR YANG TIDAK COCOK/TIDAK SESUAI TERMASUK DIMENSI ATAU UKURAN.
 - GAMBAR ARSITEKTUR DIPAKAI SEBAGAI GAMBAR ACUAN STRUKTUR & MEP DAN JIKA TERJADI KETIDAKCOCOKAN GAMBAR - GAMBAR TERSEBUT TERMASUK DIMENSI ATAU TULISAN MAKA SEGERA MELAPORKAN KEPADA DIREKSI LAPANGAN / PERENCANA SEBELUM PELAKSANAAN LAPANGAN DIMULAI.

JUDUL GAMBAR

01 SITE PLAN RENCANA
GEDUNG APOTEK

Scale: 1:300

SKALA	NO. GAMBAR	JML. GAMBAR



CATATAN/KETERANGAN

REVISI			
NO	TANGGAL	KETERANGAN	Ttd

PEMBERI TUGAS



INSTITUT TEKNOLOGI SUMATERA
Jl. Terusan Ryacudu, Lampung Selatan 35365

N A M A PEKERJAAN

PERENCANAAN
GEDUNG APOTEK
INSTITUT TEKNOLOGI SUMATERA
TAHUN ANGGARAN 2025

DISETUJUI
PEJABAT PEMBUAT KOMITMEN

Ir. Arif Rohman, S.T., M.T.
NIP. 198703012012121002

KONSULTAN PERENCANA

Puji Riyanto, S.T.
Direktur

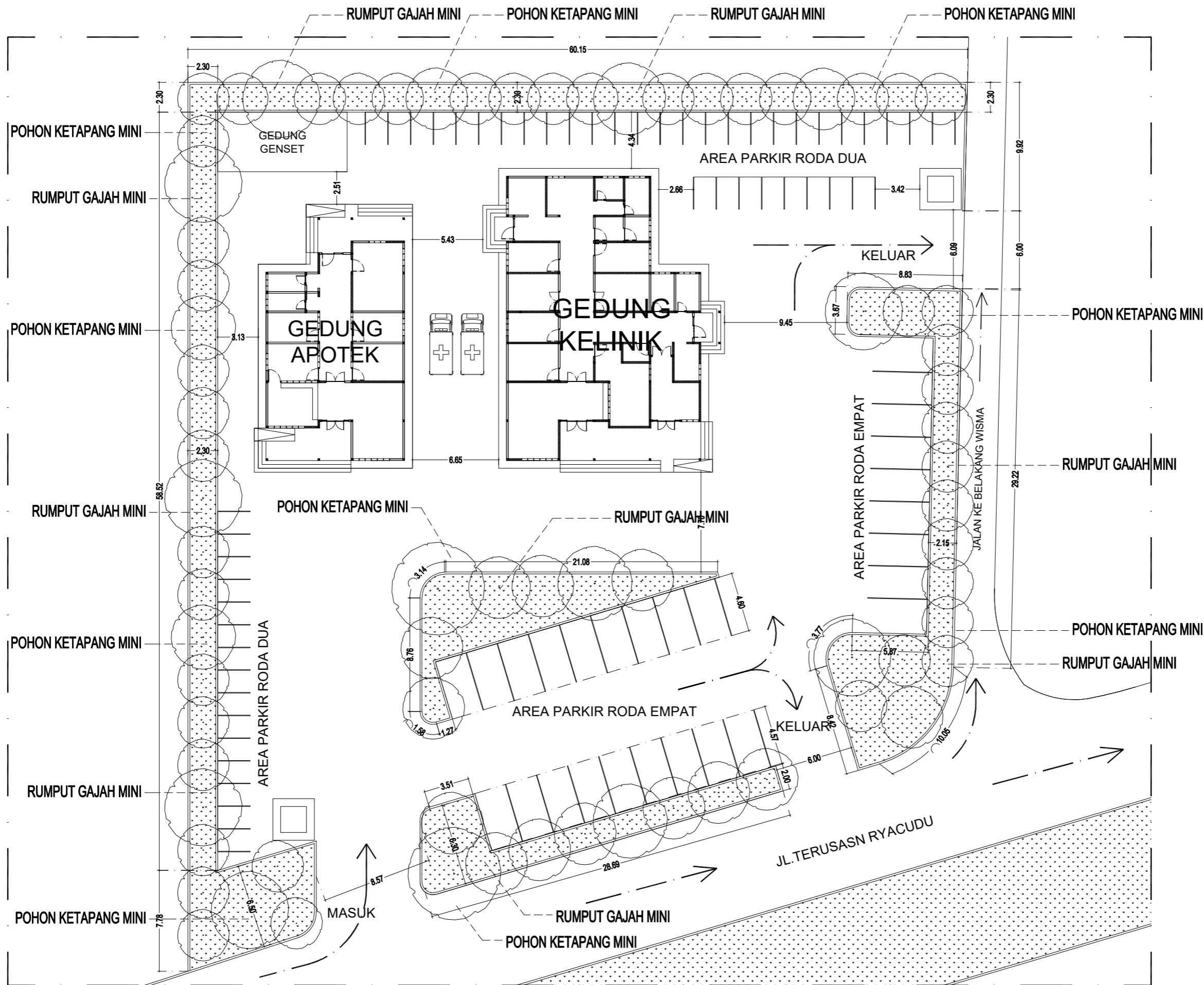
- PERHATIAN
- SEMUA UKURAN DALAM MILIMETER KECUALI DITENTUKAN LAIN.
 - SEBELUM PELAKSANAAN PEKERJAAN DIMULAI, PELAKSANA DIWAJIBKAN MEMERIKSA, MEMBANDINGKAN SEMUA GAMBAR ARSITEKTUR, STRUKTUR, MEP, SERTA MELAPORKAN KEPADA DIREKSI LAPANGAN/PERENCANA APABILA TERDAPAT GAMBAR YANG TIDAK COCOK/TIDAK SESUAI TERMASUK DIMENSI ATAU UKURAN.
 - GAMBAR ARSITEKTUR DIPAKAI SEBAGAI GAMBAR ACUAN STRUKTUR & MEP DAN JIKA TERJADI KETIDAKCOCOKAN GAMBAR - GAMBAR TERSEBUT TERMASUK DIMENSI ATAU TULISAN MAKA SEGERA MELAPORKAN KEPADA DIREKSI LAPANGAN / PERENCANA SEBELUM PELAKSANAAN LAPANGAN DIMULAI.

JUDUL GAMBAR

01 SITE PLAN RENCANA HARDSCAPE PASANGAN PAVING BLOK
GEDUNG APOTEK

Scale: 1:300

SKALA	NO. GAMBAR	JML. GAMBAR



CATATAN/KETERANGAN

REVISI			
NO	TANGGAL	KETERANGAN	Ttd

PEMBERITUGAS



INSTITUT TEKNOLOGI SUMATERA
Jl. Terusan Ryacudu, Lampung Selatan 35365

N A M A PEKERJAAN

PERENCANAAN
GEDUNG APOTEK
INSTITUT TEKNOLOGI SUMATERA
TAHUN ANGGARAN 2025

DISETUJUI
PEJABAT PEMBUAT KOMITMEN

Ir. Arif Rohman, S.T., M.T.
NIP. 198703012012121002

KONSULTAN PERENCANA

Puji Riyanto, S.T.
Direktur

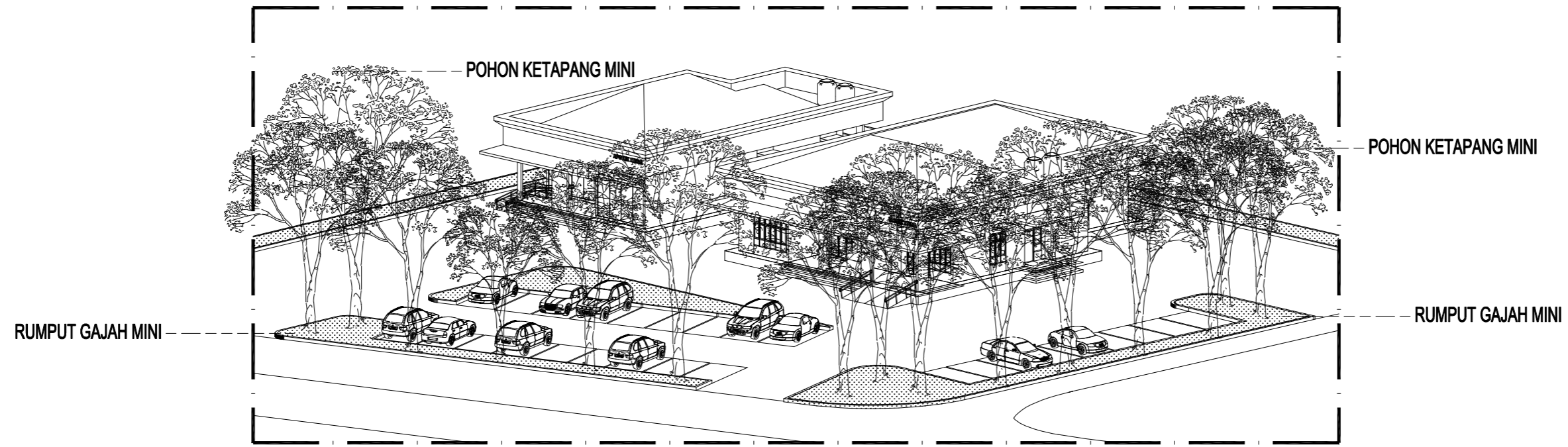
- PERHATIAN
- SEMUA UKURAN DALAM MILIMETER KECUALI DITENTUKAN LAIN.
 - SEBELUM PELAKSANAAN PEKERJAAN DIMULAI, PELAKSANA DIWAJIBKAN MEMERIKSA, MEMBANDINGKAN SEMUA GAMBAR ARSITEKTUR, STRUKTUR, MEP, SERTA MELAPORKAN KEPADA DIREKSI LAPANGAN/PERENCANA APABILA TERDAPAT GAMBAR YANG TIDAK COCOK/TIDAK SESUAI TERMASUK DIMENSI ATAU UKURAN.
 - GAMBAR ARSITEKTUR DIPAKAI SEBAGAI GAMBAR ACUAN STRUKTUR & MEP DAN JIKA TERJADI KETIDAKCOCOKAN GAMBAR - GAMBAR TERSEBUT TERMASUK DIMENSI ATAU TULISAN MAKA SEGERA MELAPORKAN KEPADA DIREKSI LAPANGAN / PERENCANA SEBELUM PELAKSANAAN LAPANGAN DIMULAI.

JUDUL GAMBAR

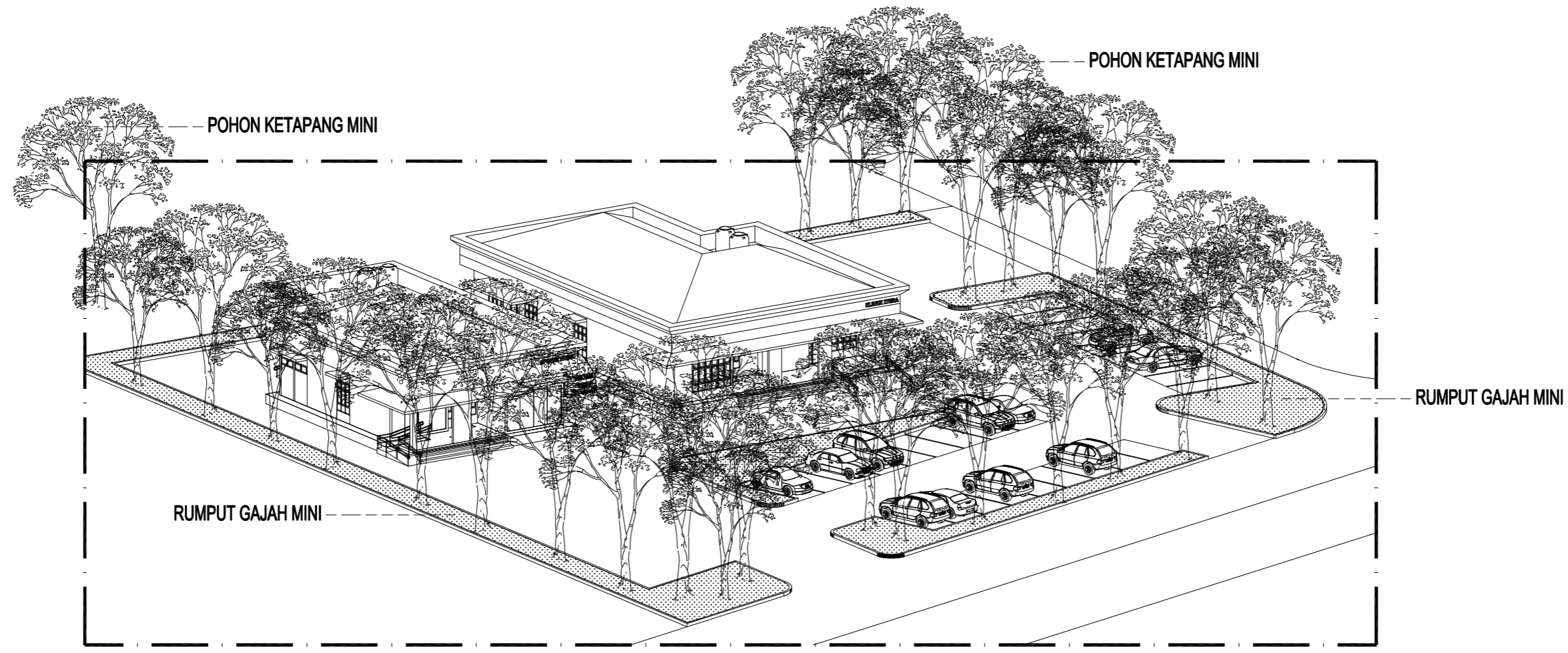
01 SITE PLAN RENCANA SOFTSCAPE
AR-01 GEDUNG APOTEK

Scale: 1:300

SKALA	NO. GAMBAR	JML. GAMBAR



01 SITE PLAN BIRD EYE VIEW 2
AR-01 GEDUNG APOTEK Scale: 1:300



01 SITE PLAN BIRD EYE VIEW 1
AR-01 GEDUNG APOTEK Scale: 1:300

REVISI			
NO	TANGGAL	KETERANGAN	Ttd

PEMBERITUGAS



INSTITUT TEKNOLOGI SUMATERA
Jl. Terusan Ryacudu, Lampung Selatan 35365

N A M A PEKERJAAN

PERENCANAAN
GEDUNG APOTEK
INSTITUT TEKNOLOGI SUMATERA
TAHUN ANGGARAN 2025

DISETUJUI

PEJABAT PEMBUAT KOMITMEN

Ir. Arif Rohman, S.T., M.T.
NIP. 198703012012121002

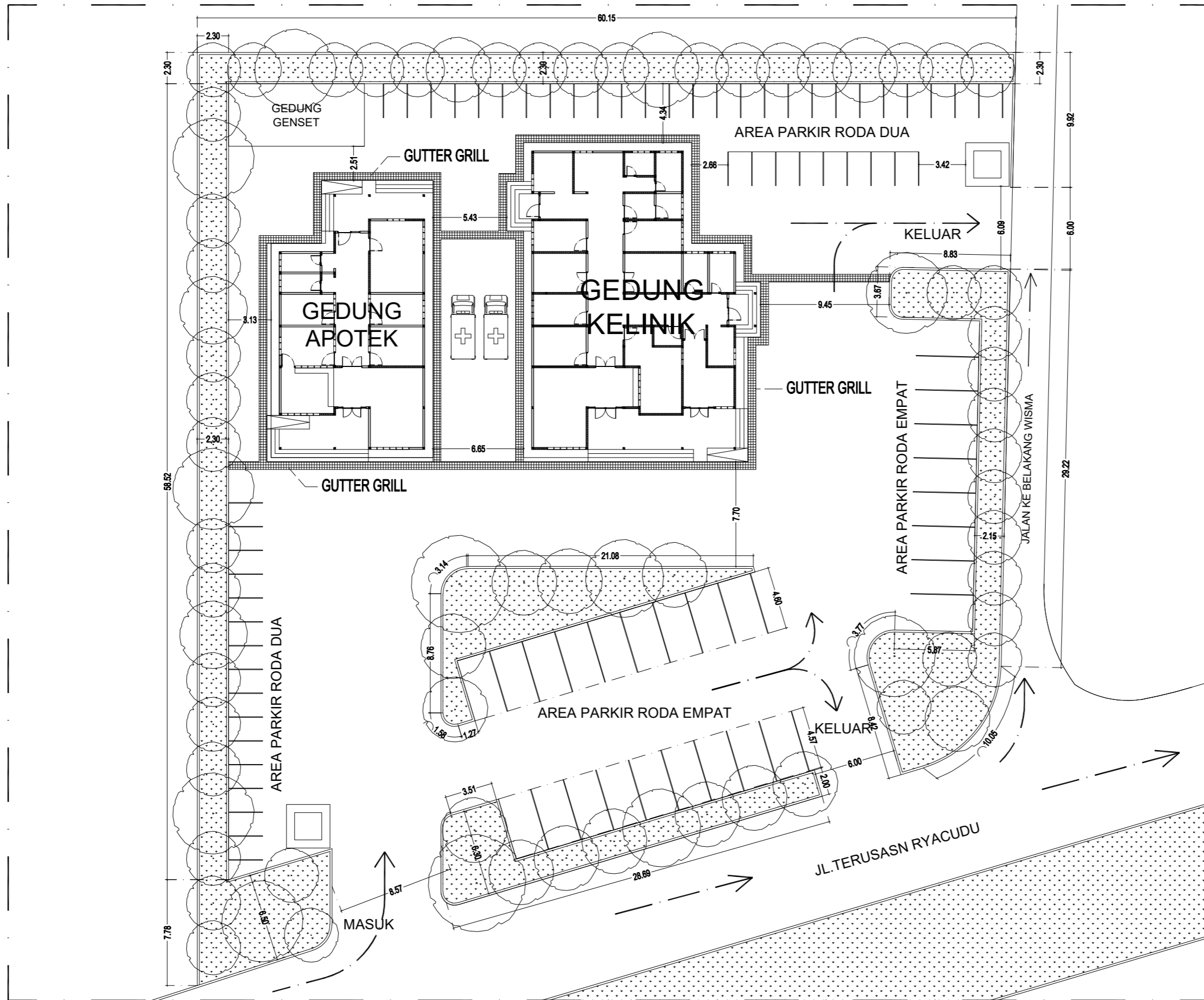
KONSULTAN PERENCANA

Puji Riyanto, S.T.
Direktur

- PERHATIAN
- SEMUA UKURAN DALAM MILIMETER KECUALI DITENTUKAN LAIN.
 - SEBELUM PELAKSANAAN PEKERJAAN DIMULAI, PELAKSANA DIWAJIBKAN MEMERIKSA, MEMBANDINGKAN SEMUA GAMBAR ARSITEKTUR, STRUKTUR, MEP, SERTA MELAPORKAN KEPADA DIREKSI LAPANGAN/PERENCANA APABILA TERDAPAT GAMBAR YANG TIDAK COCOK/TIDAK SESUAI TERMASUK DIMENSI ATAU UKURAN.
 - GAMBAR ARSITEKTUR DIPAKAI SEBAGAI GAMBAR ACUAN STRUKTUR & MEP DAN JIKA TERJADI KETIDAKCOCOKAN GAMBAR - GAMBAR TERSEBUT TERMASUK DIMENSI ATAU TULISAN MAKA SEGERA MELAPORKAN KEPADA DIREKSI LAPANGAN / PERENCANA SEBELUM PELAKSANAAN LAPANGAN DIMULAI.

JUDUL GAMBAR

SKALA	NO. GAMBAR	JML. GAMBAR



CATATAN/KETERANGAN

REVISI			
NO	TANGGAL	KETERANGAN	Ttd

PEMBERITUGAS



NAMA PEKERJAAN

PERENCANAAN
GEDUNG APOTEK
INSTITUT TEKNOLOGI SUMATERA
TAHUN ANGGARAN 2025

DISETUJUI
PEJABAT PEMBUAT KOMITMEN

Ir. Arif Rohman, S.T., M.T.
NIP. 198703012012121002

KONSULTAN PERENCANA

Puji Riyanto, S.T.
Direktur

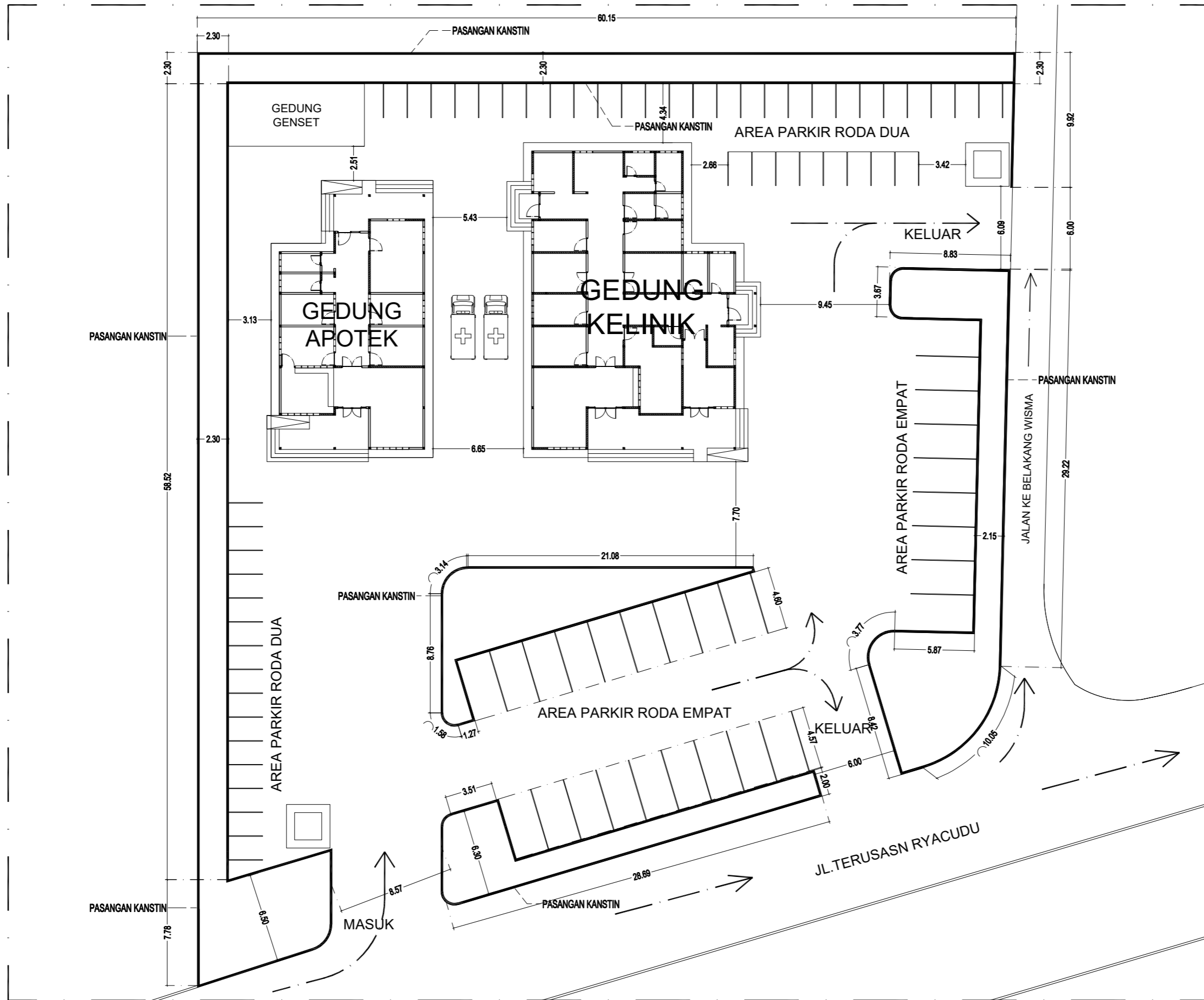
PERHATIAN

- SEMUA UKURAN DALAM MILIMETER KECUALI DITENTUKAN LAIN.
- SEBELUM PELAKSANAAN PEKERJAAN DIMULAI, PELAKSANA DIWAJIBKAN MEMERIKSA, MEMBANDINGKAN SEMUA GAMBAR ARSITEKTUR, STRUKTUR, MEP, SERTA MELAPORKAN KEPADA DIREKSI LAPANGAN/PERENCANA APABILA TERDAPAT GAMBAR YANG TIDAK COCOK/TIDAK SESUAI TERMASUK DIMENSI ATAU UKURAN.
- GAMBAR ARSITEKTUR DIPAKAI SEBAGAI GAMBAR ACUAN STRUKTUR & MEP DAN JIKA TERJADI KETIDAKCOCOKAN GAMBAR - GAMBAR TERSEBUT TERMASUK DIMENSI ATAU TULISAN MAKA SEGERA MELAPORKAN KEPADA DIREKSI LAPANGAN / PERENCANA SEBELUM PELAKSANAAN LAPANGAN DIMULAI.

JUDUL GAMBAR

01 SITE PLAN RENCANA GUTTER GRILL
AR-01 GEDUNG APOTEK Scale: 1:300

SKALA	NO. GAMBAR	JML. GAMBAR



01 SITE PLAN RENCANA PASANGAN KANSTIN
 AR-01 GEDUNG APOTEK

Scale: 1:300

CATATAN/KETERANGAN

REVISI			
NO	TANGGAL	KETERANGAN	Ttd

PEMBERITUGAS



INSTITUT TEKNOLOGI SUMATERA
 Jl. Terusan Ryacudu, Lampung Selatan 35365

N A M A PEKERJAAN

PERENCANAAN
GEDUNG APOTEK
 INSTITUT TEKNOLOGI SUMATERA
 TAHUN ANGGARAN 2025

DISETUJUI

PEJABAT PEMBUAT KOMITMEN

Ir. Arif Rohman, S.T., M.T.
 NIP. 198703012012121002

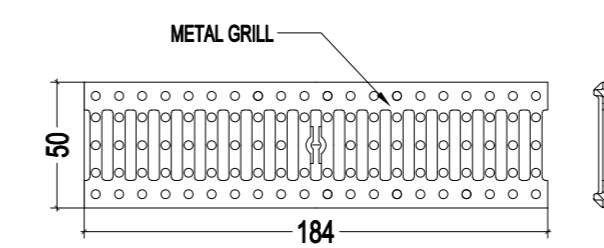
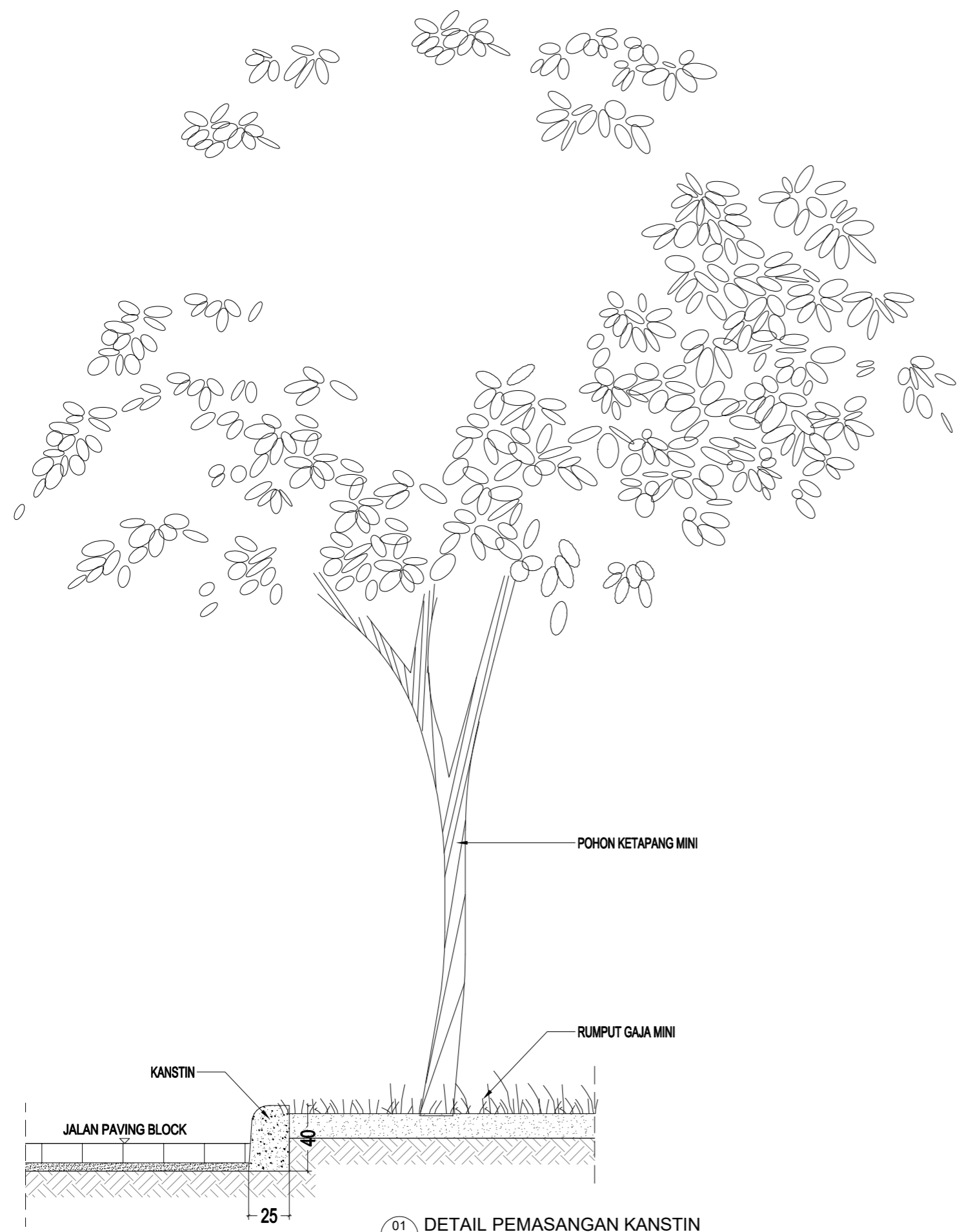
KONSULTAN PERENCANA

Puji Riyanto, S.T.
 Direktur

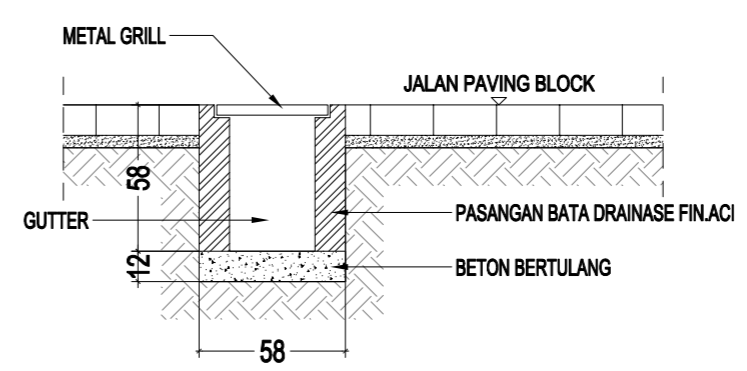
- PERHATIAN
- SEMUA UKURAN DALAM MILIMETER KECUALI DITENTUKAN LAIN.
 - SEBELUM PELAKSANAAN PEKERJAAN DIMULAI, PELAKSANA DIWAJIBKAN MEMERIKSA, MEMBANDINGKAN SEMUA GAMBAR ARSITEKTUR, STRUKTUR, MEP, SERTA MELAPORKAN KEPADA DIREKSI LAPANGAN/PERENCANA APABILA TERDAPAT GAMBAR YANG TIDAK COCOK/TIDAK SESUAI TERMASUK DIMENSI ATAU UKURAN.
 - GAMBAR ARSITEKTUR DIPAKAI SEBAGAI GAMBAR ACUAN STRUKTUR & MEP DAN JIKA TERJADI KETIDAKCOCOKAN GAMBAR - GAMBAR TERSEBUT TERMASUK DIMENSI ATAU TULISAN MAKA SEGERA MELAPORKAN KEPADA DIREKSI LAPANGAN / PERENCANA SEBELUM PELAKSANAAN LAPANGAN DIMULAI.

JUDUL GAMBAR

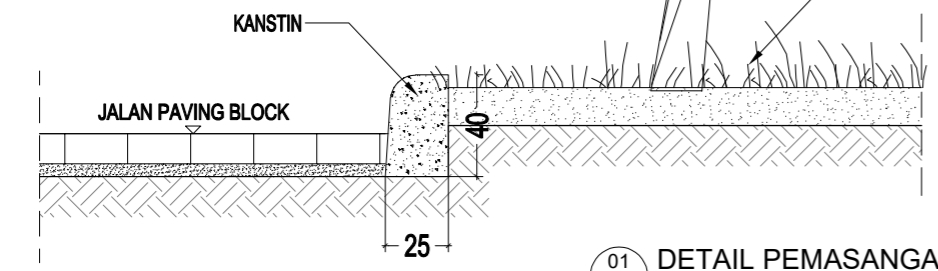
SKALA	NO. GAMBAR	JML. GAMBAR



01
AR-01 **DETAIL METAL GRILL**
GEDUNG APOTEK Scale: 1:30



01
AR-01 **DETAIL GUTTER GRILL**
GEDUNG APOTEK Scale: 1:30



01
AR-01 **DETAIL PEMASANGAN KANSTIN**
GEDUNG APOTEK Scale: 1:30

REVISI			
NO	TANGGAL	KETERANGAN	Ttd

PEMBERI TUGAS

INSTITUT TEKNOLOGI SUMATERA
Jl. Terusan Ryacudu, Lampung Selatan 35365

N A M A PEKERJAAN

PERENCANAAN
GEDUNG APOTEK
INSTITUT TEKNOLOGI SUMATERA
TAHUN ANGGARAN 2025

DISETUJUI

PEJABAT PEMBUAT KOMITMEN

Ir. Arif Rohman, S.T., M.T.
NIP. 198703012012121002

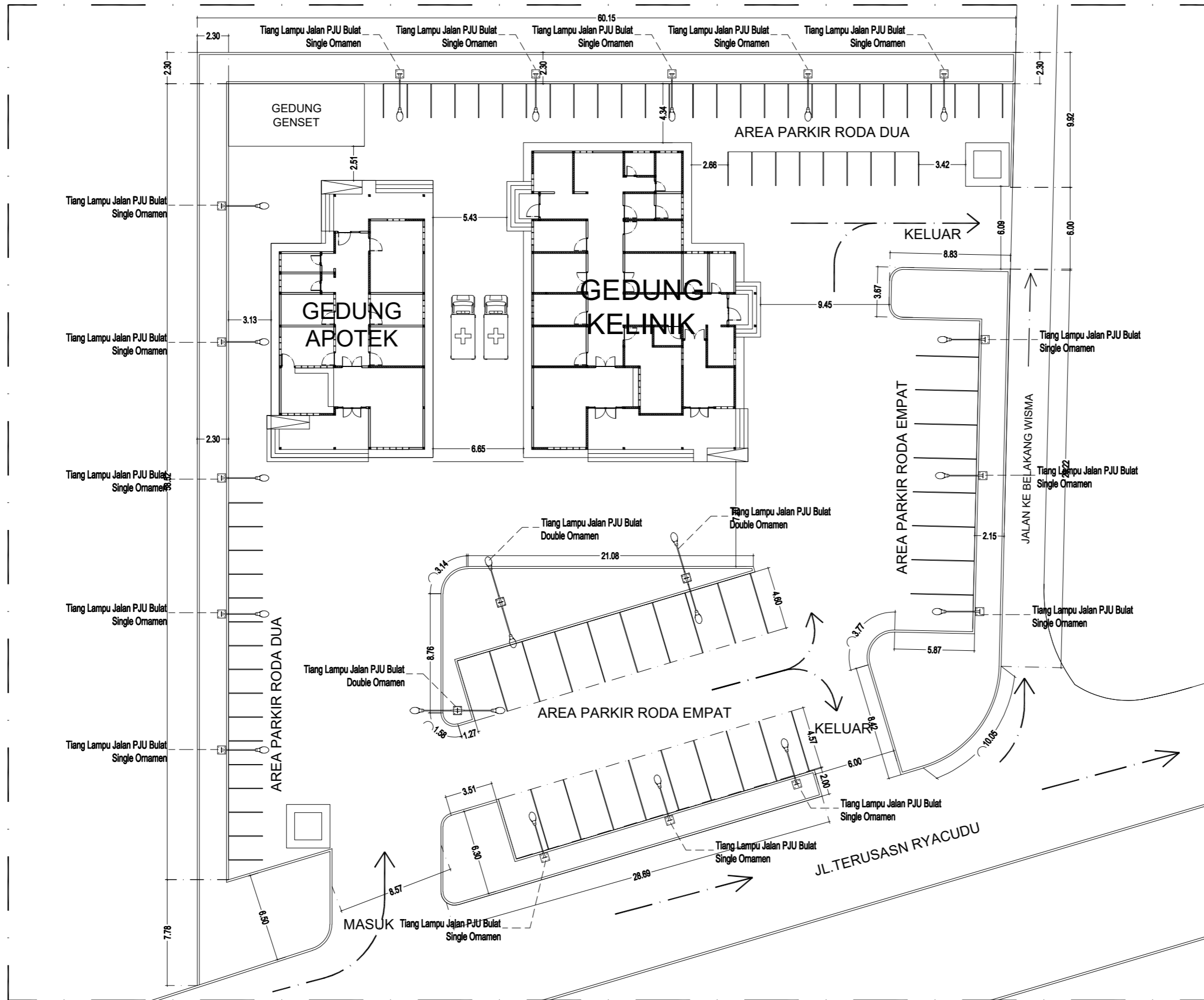
KONSULTAN PERENCANA

Puji Riyanto, S.T.
Direktur



- PERHATIAN
- SEMUA UKURAN DALAM MILIMETER KECUALI DITENTUKAN LAIN.
 - SEBELUM PELAKSANAAN PEKERJAAN DIMULAI, PELAKSANA DIWAJIBKAN MEMERIKSA, MEMBANDINGKAN SEMUA GAMBAR ARSITEKTUR, STRUKTUR, MEP, SERTA MELAPORKAN KEPADA DIREKSI LAPANGAN/PERENCANA APABILA TERDAPAT GAMBAR YANG TIDAK COCOK/TIDAK SESUAI TERMASUK DIMENSI ATAU UKURAN.
 - GAMBAR ARSITEKTUR DIPAKAI SEBAGAI GAMBAR ACUAN STRUKTUR & MEP DAN JIKA TERJADI KETIDAKCOCOKAN GAMBAR - GAMBAR TERSEBUT TERMASUK DIMENSI ATAU TULISAN MAKA SEGERA MELAPORKAN KEPADA DIREKSI LAPANGAN / PERENCANA SEBELUM PELAKSANAAN LAPANGAN DIMULAI.

JUDUL GAMBAR

SKALA	NO. GAMBAR	JML. GAMBAR



CATATAN/KETERANGAN

-  TIANG LAMPU JALAN PJU BULAT SINGLE ORNAMEN
ADA 13 PASANGAN TIANG LAMPU JALAN
-  TIANG LAMPU JALAN PJU BULAT DOUBLE ORNAMEN
ADA 3 PASANGAN TIANG LAMPU JALAN

REVISI			
NO	TANGGAL	KETERANGAN	Ttd

PEMBERITUGAS



INSTITUT TEKNOLOGI SUMATERA
Jl. Terusan Ryacudu, Lampung Selatan 35365

N A M A PEKERJAAN

PERENCANAAN
GEDUNG APOTEK
INSTITUT TEKNOLOGI SUMATERA
TAHUN ANGGARAN 2025

DISETUJUI
PEJABAT PEMBUAT KOMITMEN

Ir. Arif Rohman, S.T., M.T.
NIP. 198703012012121002

KONSULTAN PERENCANA

Puji Riyanto, S.T.
Direktur

- PERHATIAN
- SEMUA UKURAN DALAM MILIMETER KECUALI DITENTUKAN LAIN.
 - SEBELUM PELAKSANAAN PEKERJAAN DIMULAI, PELAKSANA DIWAJIBKAN MEMERIKSA, MEMBANDINGKAN SEMUA GAMBAR ARSITEKTUR, STRUKTUR, MEP, SERTA MELAPORKAN KEPADA DIREKSI LAPANGAN/PERENCANA APABILA TERDAPAT GAMBAR YANG TIDAK COCOK/TIDAK SESUAI TERMASUK DIMENSI ATAU UKURAN.
 - GAMBAR ARSITEKTUR DIPAKAI SEBAGAI GAMBAR ACUAN STRUKTUR & MEP DAN JIKA TERJADI KETIDAKCOCOKAN GAMBAR - GAMBAR TERSEBUT TERMASUK DIMENSI ATAU TULISAN MAKA SEGERA MELAPORKAN KEPADA DIREKSI LAPANGAN / PERENCANA SEBELUM PELAKSANAAN LAPANGAN DIMULAI.

JUDUL GAMBAR

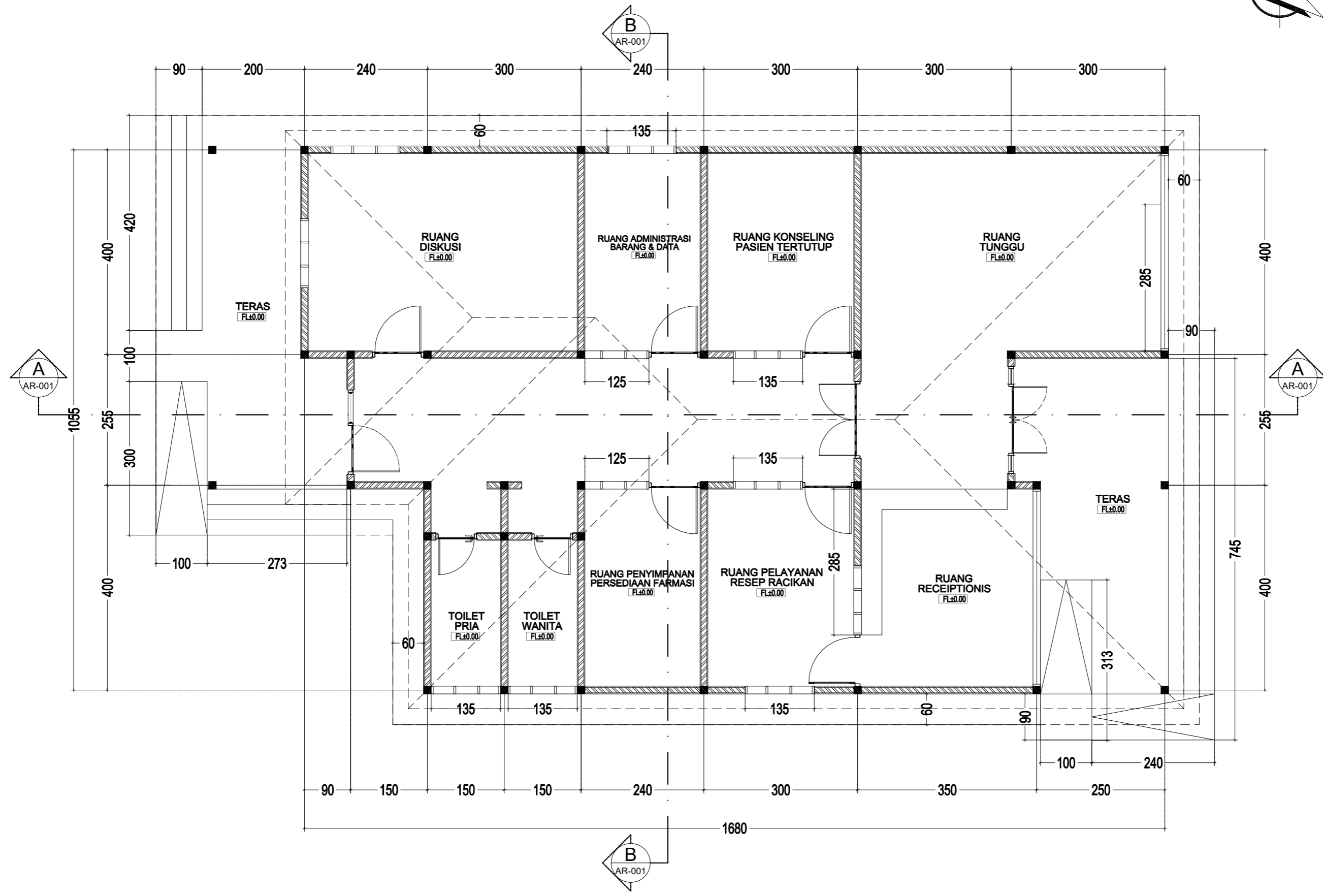
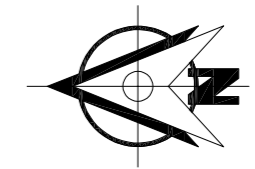
01 SITE PLAN RENCANA LAMPU JALAN
AR-01 GEDUNG APOTEK

Scale: 1:300

SKALA	NO. GAMBAR	JML. GAMBAR

ARSITEKTUR

GEDUNG APOTEK



REVISI			
NO	TANGGAL	KETERANGAN	Ttd

PEMBERITUGAS



INSTITUT TEKNOLOGI SUMATERA
Jl. Terusan Ryacudu, Lampung Selatan 35365

NAMA PEKERJAAN

PERENCANAAN
GEDUNG APOTEK
INSTITUT TEKNOLOGI SUMATERA
TAHUN ANGGARAN
2025

DISETUJUI

PEJABAT PEMBUAT KOMITMEN

Ir. Arif Rohman, S.T., M.T.
NIP. 198703012012121002

KONSULTAN PERENCANA

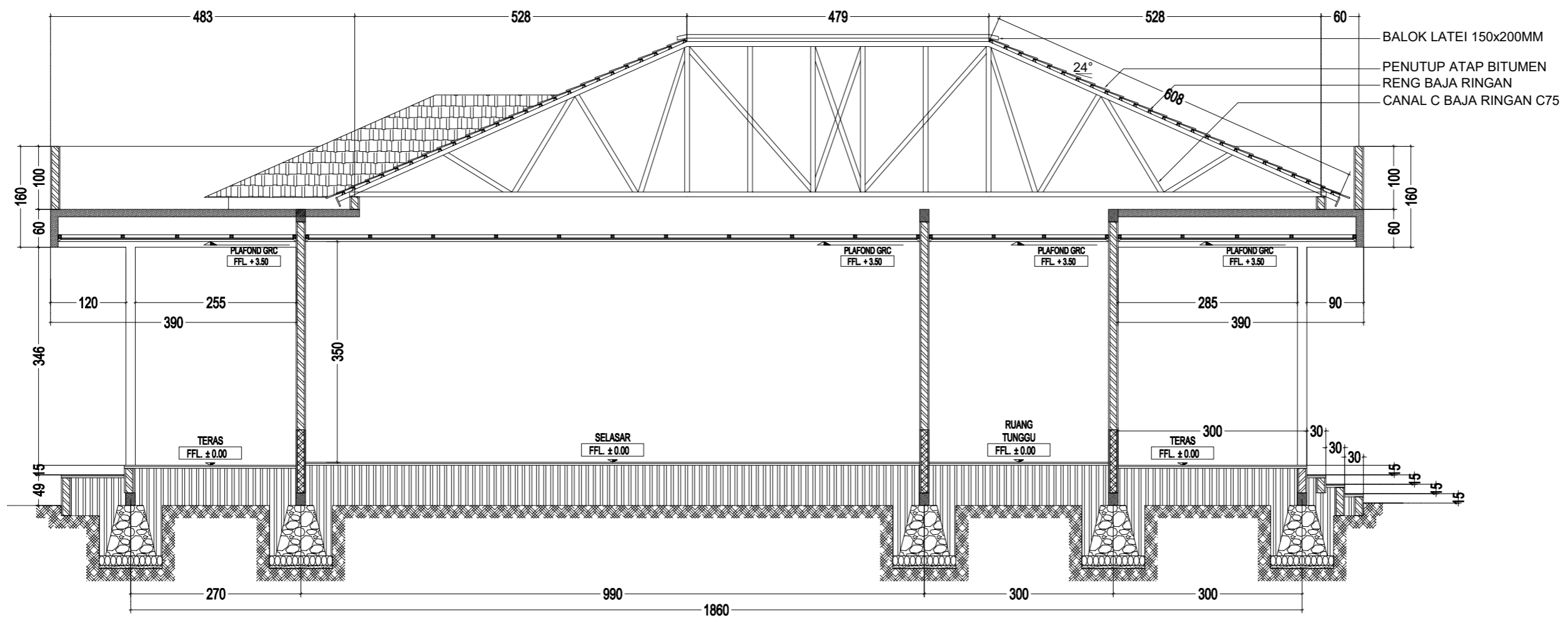
Puji Riyanto, S.T.
Direktur

- PERHATIAN
- SEMUA UKURAN DALAM MILIMETER KECUALI DITENTUKAN LAIN.
 - SEBELUM PELAKSANAAN PEKERJAAN DIMULAI, PELAKSANA DIWAJIBKAN MEMERIKSA, MEMBANDINGKAN SEMUA GAMBAR ARSITEKTUR, STRUKTUR, MEP, SERTA MELAPORKAN KEPADA DIREKSI LAPANGAN/PERENCANA APABILA TERDAPAT GAMBAR YANG TIDAK COCOK/TIDAK SESUAI TERMASUK DIMENSI ATAU UKURAN.
 - GAMBAR ARSITEKTUR DIPAKAI SEBAGAI GAMBAR ACUAN STRUKTUR & MEP DAN JIKA TERJADI KETIDAKCOCOKAN GAMBAR - GAMBAR TERSEBUT TERMASUK DIMENSI ATAU TULISAN MAKA SEGERA MELAPORKAN KEPADA DIREKSI LAPANGAN / PERENCANA SEBELUM PELAKSANAAN LAPANGAN DIMULAI.

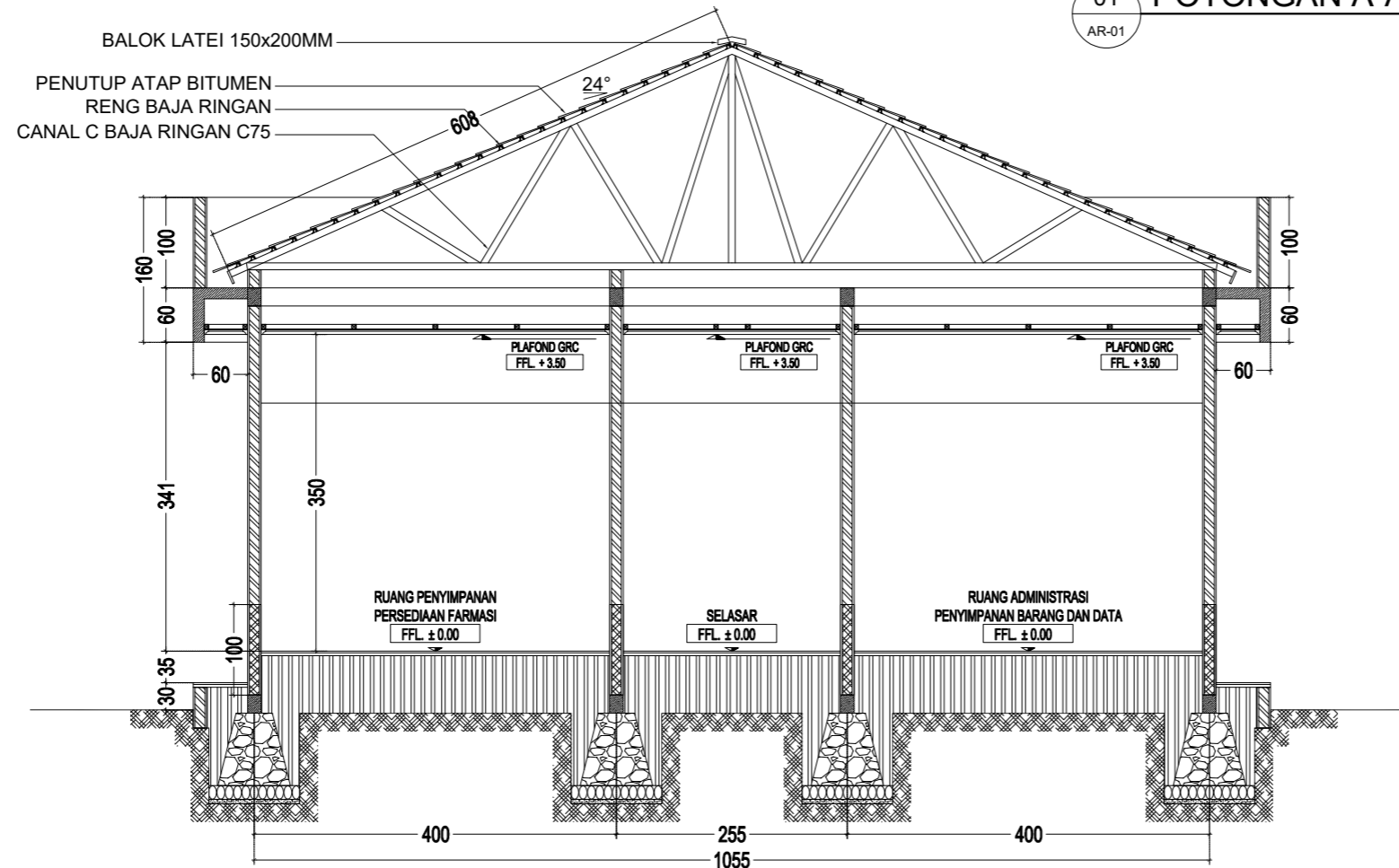
JUDUL GAMBAR

01 DENAH RENCANA
AR-01 GEDUNG APOTEK Scale: 1:75

SKALA	NO. GAMBAR	JML. GAMBAR



01 POTONGAN A-A
AR-01 Scale: 1:75



01 POTONGAN B-B
AR-01 GEDUNG APOTEK Scale: 1:75

REVISI

NO	TANGGAL	KETERANGAN	Ttd

PEMBERITUGAS



INSTITUT TEKNOLOGI SUMATERA
Jl. Terusan Ryacudu, Lampung Selatan 35365

NAMA PEKERJAAN

PERENCANAAN
GEDUNG APOTEK
INSTITUT TEKNOLOGI SUMATERA
TAHUN ANGGARAN
2025

DISETUJUI

PEJABAT PEMBUAT KOMITMEN

Ir. Arif Rohman, S.T., M.T.
NIP. 198703012012121002

KONSULTAN PERENCANA

Puji Riyanto, S.T.
Direktur

- PERHATIAN
- SEMUA UKURAN DALAM MILIMETER KECUALI DITENTUKAN LAIN.
 - SEBELUM PELAKSANAAN PEKERJAAN DIMULAI, PELAKSANA DIWAJIBKAN MEMERIKSA, MEMBANDINGKAN SEMUA GAMBAR ARSITEKTUR, STRUKTUR, MEP, SERTA MELAPORKAN KEPADA DIREKSI LAPANGAN/PERENCANA APABILA TERDAPAT GAMBAR YANG TIDAK COCOK/TIDAK SESUAI TERMASUK DIMENSI ATAU UKURAN.
 - GAMBAR ARSITEKTUR DIPAKAI SEBAGAI GAMBAR ACUAN STRUKTUR & MEP DAN JIKA TERJADI KETIDAKCOCOKAN GAMBAR - GAMBAR TERSEBUT TERMASUK DIMENSI ATAU TULISAN MAKA SEGERA MELAPORKAN KEPADA DIREKSI LAPANGAN / PERENCANA SEBELUM PELAKSANAAN LAPANGAN DIMULAI.

JUDUL GAMBAR

SKALA	NO. GAMBAR	JML. GAMBAR

REVISI			
NO	TANGGAL	KETERANGAN	Ttd

PEMBERI TUGAS



INSTITUT TEKNOLOGI SUMATERA
Jl. Terusan Ryacudu, Lampung Selatan 35365

N A M A PEKERJAAN

PERENCANAAN
GEDUNG APOTEK
INSTITUT TEKNOLOGI SUMATERA
TAHUN ANGGARAN
2025

DISETUJUI

PEJABAT PEMBUAT KOMITMEN

Ir. Arif Rohman, S.T., M.T.
NIP. 198703012012121002

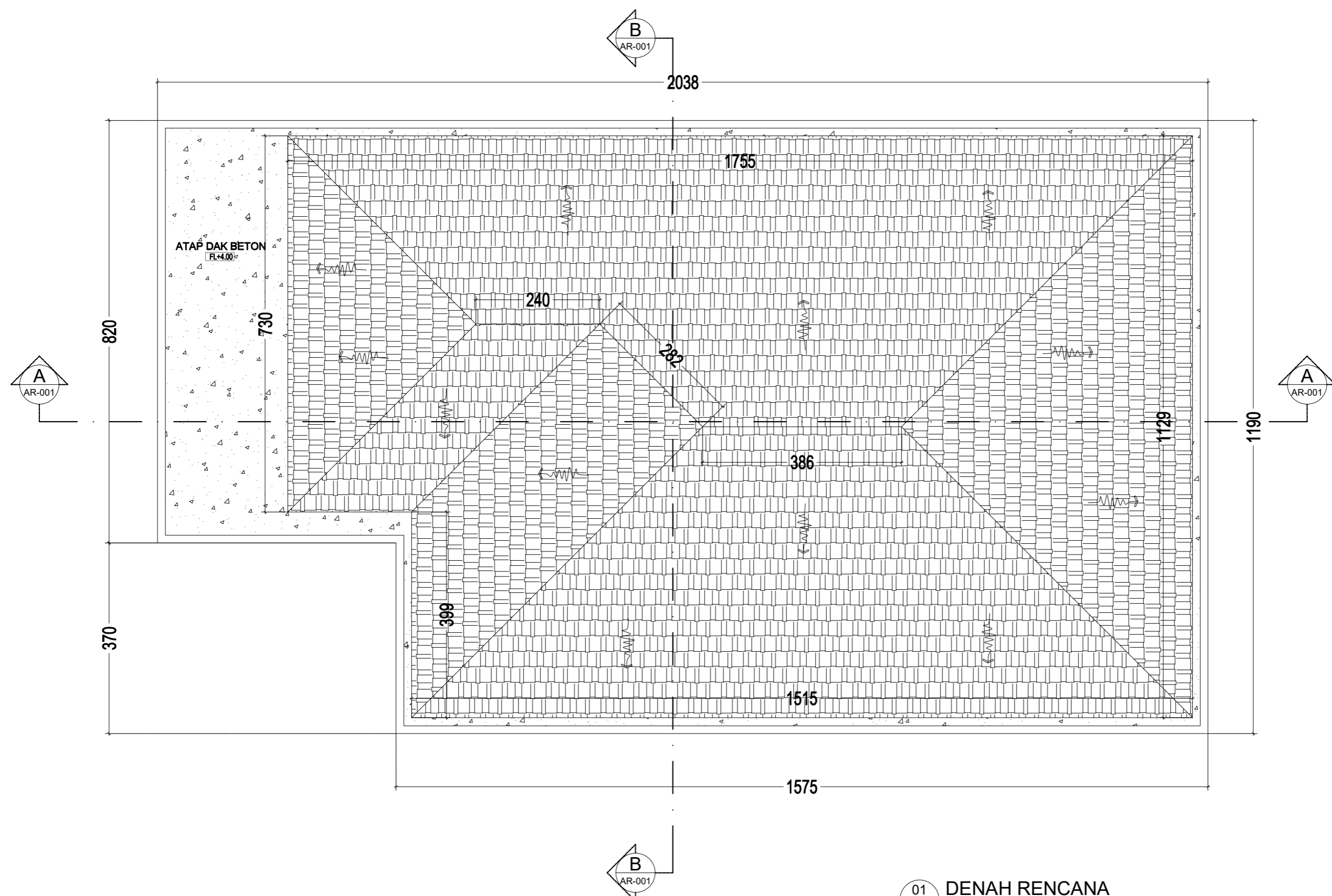
KONSULTAN PERENCANA

Puji Riyanto, S.T.
Direktur

- PERHATIAN
- SEMUA UKURAN DALAM MILIMETER KECUALI DITENTUKAN LAIN.
 - SEBELUM PELAKSANAAN PEKERJAAN DIMULAI, PELAKSANA DIWAJIBKAN MEMERIKSA, MEMBANDINGKAN SEMUA GAMBAR ARSITEKTUR, STRUKTUR, MEP, SERTA MELAPORKAN KEPADA DIREKSI LAPANGAN/PERENCANA APABILA TERDAPAT GAMBAR YANG TIDAK COCOK/TIDAK SESUAI TERMASUK DIMENSI ATAU UKURAN.
 - GAMBAR ARSITEKTUR DIPAKAI SEBAGAI GAMBAR ACUAN STRUKTUR & MEP DAN JIKA TERJADI KETIDAKCOCOKAN GAMBAR - GAMBAR TERSEBUT TERMASUK DIMENSI ATAU TULISAN MAKA SEGERA MELAPORKAN KEPADA DIREKSI LAPANGAN / PERENCANA SEBELUM PELAKSANAAN LAPANGAN DIMULAI.

JUDUL GAMBAR

SKALA	NO. GAMBAR	JML. GAMBAR



01 DENAH RENCANA
AR-01 GEDUNG APOTEK

Scale: 1:100

ACP WARNA PUTIH
RANGKA HOLLOW 40x40

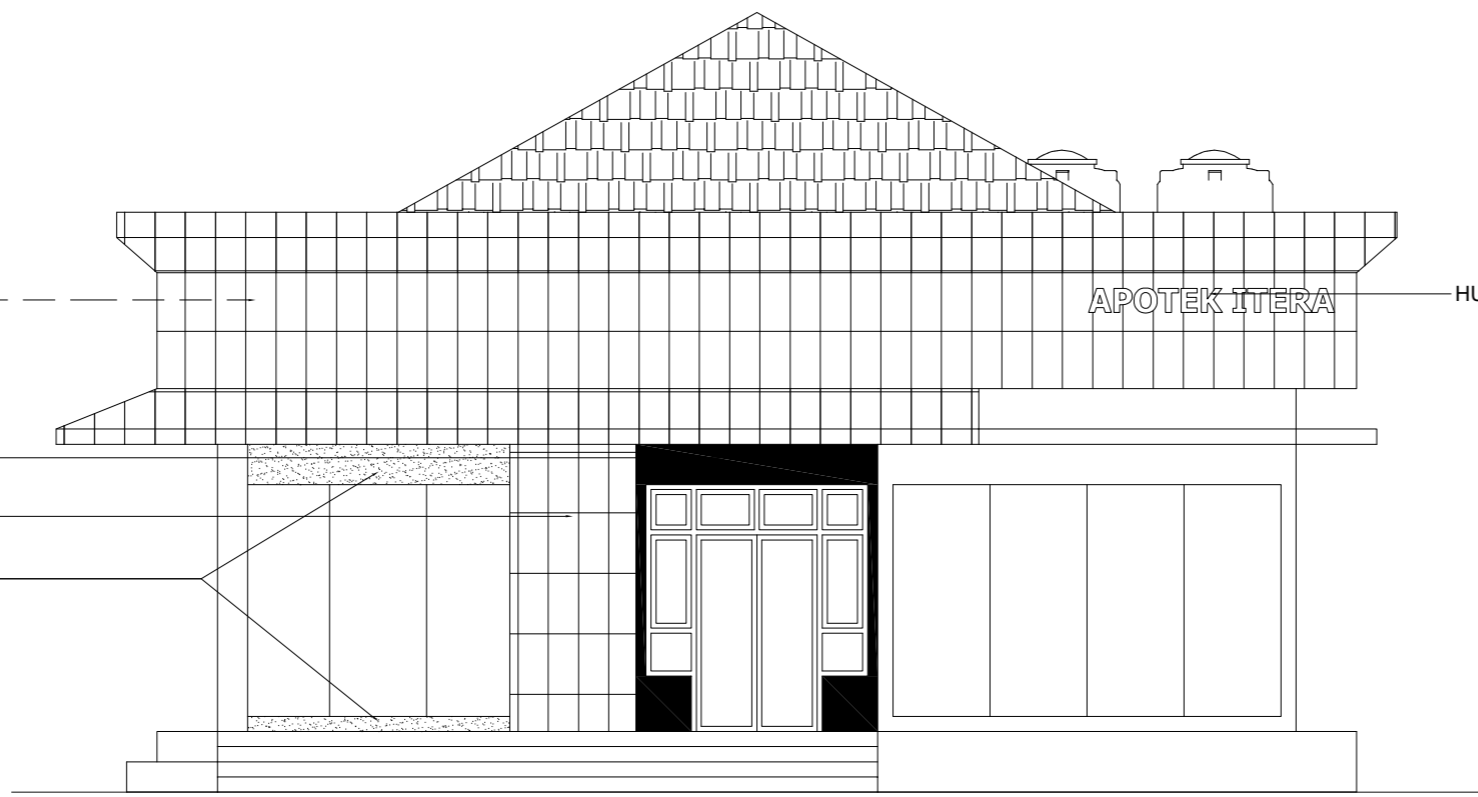
APOTEK ITERA

HURUF AKRILIK WARNA GOLD

CAT EKSTERIOR WATERPROOFING
WARNA HIJAU

ACP WARNA PUTIH
RANGKA HOLLOW 40x40

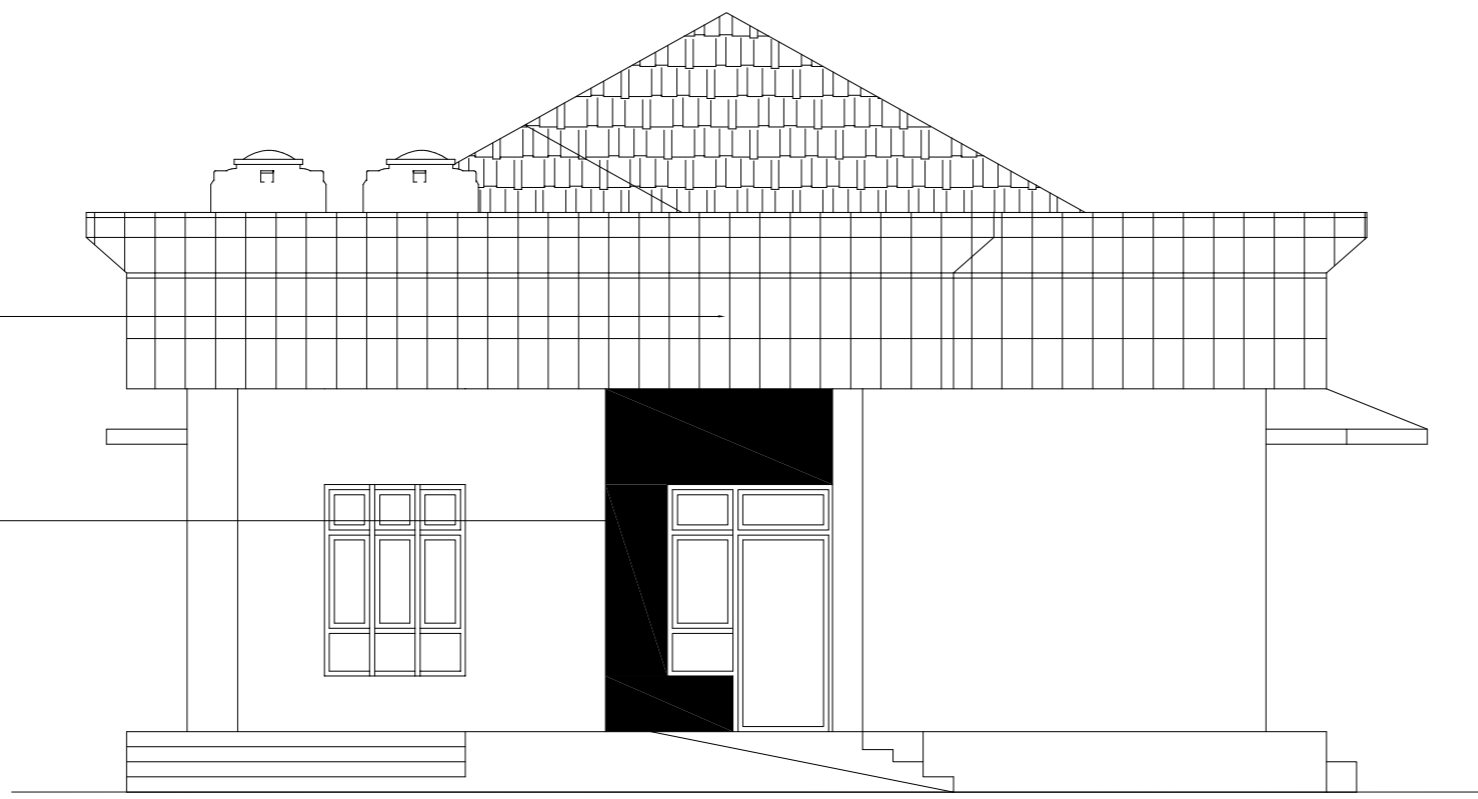
PAS.BATU ALAM COATING



01 TAMPAK DEPAN
AR-01 GEDUNG APOTEK Scale: 1:100

ACP WARNA PUTIH
RANGKA HOLLOW 40x40

CAT EKSTERIOR WATERPROOFING
WARNA HIJAU



01 TAMPAK BELAKANG
AR-01 GEDUNG APOTEK Scale: 1:100

REVISI			
NO	TANGGAL	KETERANGAN	Ttd

PEMBERITUGAS



INSTITUT TEKNOLOGI SUMATERA
Jl. Terusan Ryaucudu, Lampung Selatan 35365

NAMA PEKERJAAN

PERENCANAAN
GEDUNG APOTEK
INSTITUT TEKNOLOGI SUMATERA
TAHUN ANGGARAN
2025

DISETUJUI

PEJABAT PEMBUAT KOMITMEN

Ir. Arif Rohman, S.T., M.T.
NIP. 198703012012121002

KONSULTAN PERENCANA

Puji Riyanto, S.T.
Direktur

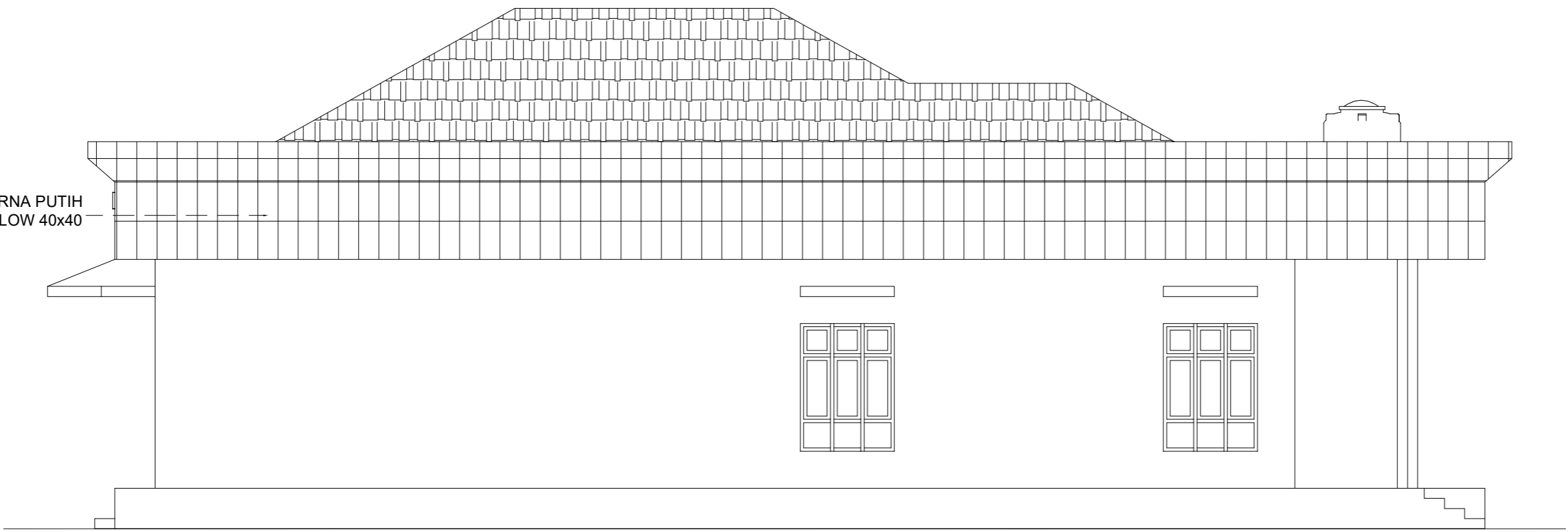
PERHATIAN

- SEMUA UKURAN DALAM MILIMETER KECUALI DITENTUKAN LAIN.
- SEBELUM PELAKSANAAN PEKERJAAN DIMULAI, PELAKSANA DIWAJIBKAN MEMERIKSA, MEMBANDINGKAN SEMUA GAMBAR ARSITEKTUR, STRUKTUR, MEP, SERTA MELAPORKAN KEPADA DIREKSI LAPANGAN/PERENCANA APABILA TERDAPAT GAMBAR YANG TIDAK COCOK/TIDAK SESUAI TERMASUK DIMENSI ATAU UKURAN.
- GAMBAR ARSITEKTUR DIPAKAI SEBAGAI GAMBAR ACUAN STRUKTUR & MEP DAN JIKA TERJADI KETIDAKCOCOKAN GAMBAR - GAMBAR TERSEBUT TERMASUK DIMENSI ATAU TULISAN MAKA SEGERA MELAPORKAN KEPADA DIREKSI LAPANGAN / PERENCANA SEBELUM PELAKSANAAN LAPANGAN DIMULAI.

JUDUL GAMBAR

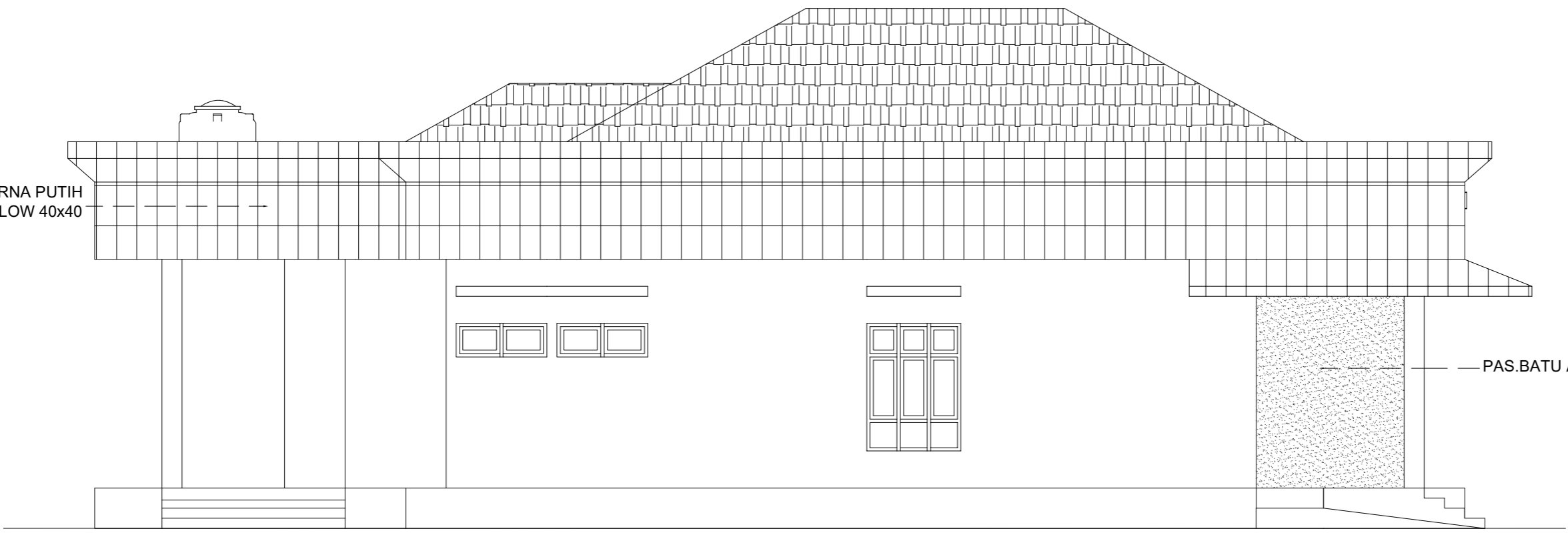
SKALA	NO. GAMBAR	JML. GAMBAR

ACP WARNA PUTIH
RANGKA HOLLOW 40x40



01 TAMPAK KANAN
AR-01 GEDUNG APOTEK Scale: 1:100

ACP WARNA PUTIH
RANGKA HOLLOW 40x40



PAS.BATU ALAM COATING

01 TAMPAK KIRI
AR-01 GEDUNG APOTEK Scale: 1:100

REVISI			
NO	TANGGAL	KETERANGAN	Ttd

PEMBERI TUGAS



INSTITUT TEKNOLOGI SUMATERA
Jl. Terusan Ryacudu, Lampung Selatan 35365

N A M A PEKERJAAN

PERENCANAAN
GEDUNG APOTEK
INSTITUT TEKNOLOGI SUMATERA
TAHUN ANGGARAN
2025

DISETUJUI

PEJABAT PEMBUAT KOMITMEN

Ir. Arif Rohman, S.T., M.T.
NIP. 198703012012121002

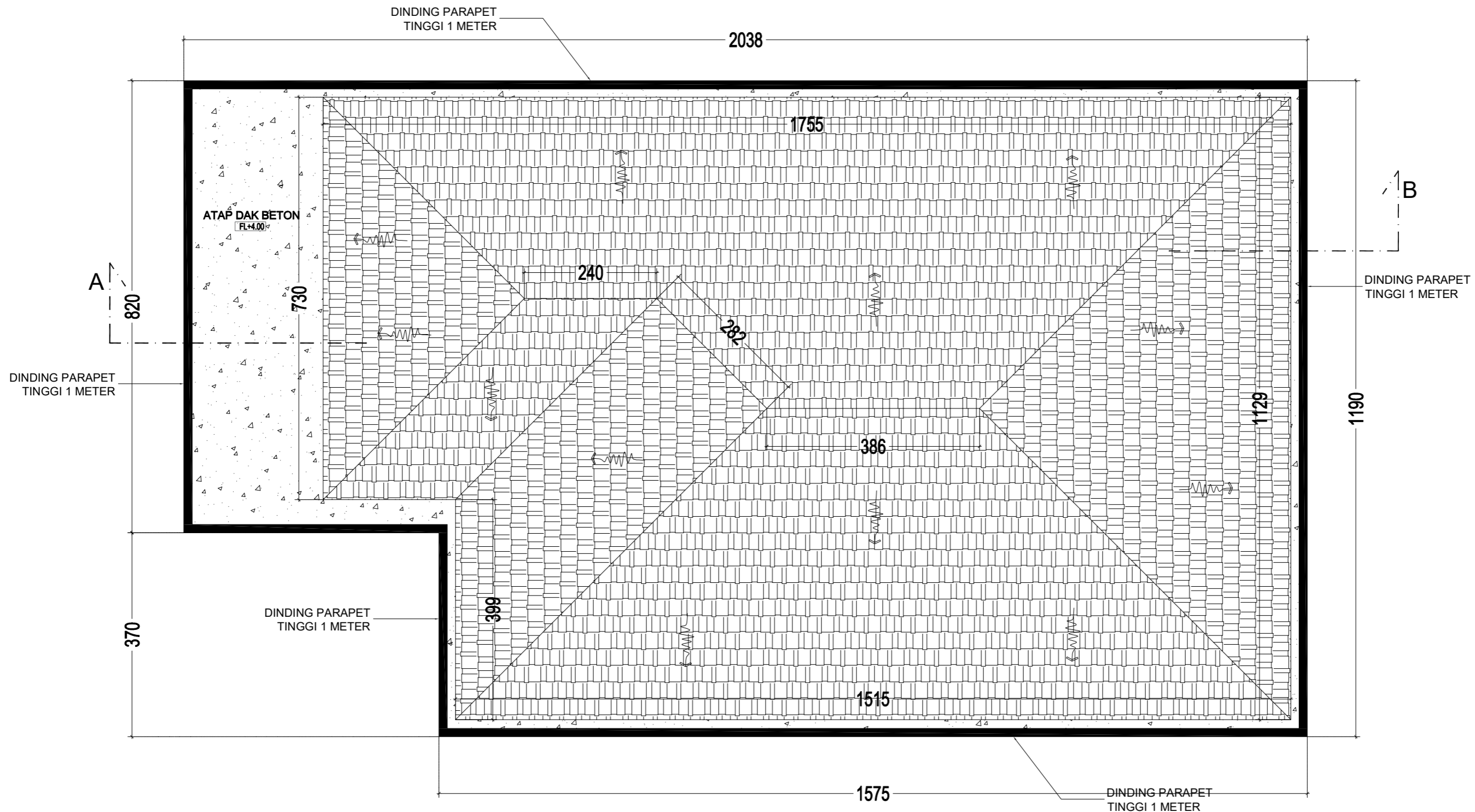
KONSULTAN PERENCANA

Puji Riyanto, S.T.
Direktur

- PERHATIAN
- SEMUA UKURAN DALAM MILIMETER KECUALI DITENTUKAN LAIN.
 - SEBELUM PELAKSANAAN PEKERJAAN DIMULAI, PELAKSANA DIWAJIBKAN MEMERIKSA, MEMBANDINGKAN SEMUA GAMBAR ARSITEKTUR, STRUKTUR, MEP, SERTA MELAPORKAN KEPADA DIREKSI LAPANGAN/PERENCANA APABILA TERDAPAT GAMBAR YANG TIDAK COCOK/TIDAK SESUAI TERMASUK DIMENSI ATAU UKURAN.
 - GAMBAR ARSITEKTUR DIPAKAI SEBAGAI GAMBAR ACUAN STRUKTUR & MEP DAN JIKA TERJADI KETIDAKCOCOKAN GAMBAR - GAMBAR TERSEBUT TERMASUK DIMENSI ATAU TULISAN MAKA SEGERA MELAPORKAN KEPADA DIREKSI LAPANGAN / PERENCANA SEBELUM PELAKSANAAN LAPANGAN DIMULAI.

JUDUL GAMBAR

SKALA	NO. GAMBAR	JML. GAMBAR



CATATAN/KETERANGAN

REVISI			
NO	TANGGAL	KETERANGAN	Ttd

PEMBERI TUGAS



INSTITUT TEKNOLOGI SUMATERA
Jl. Terusan Ryacudu, Lampung Selatan 35365

NAMA PEKERJAAN

**PERENCANAAN
GEDUNG APOTEK
INSTITUT TEKNOLOGI SUMATERA
TAHUN ANGGARAN
2025**

DISETUJUI

PEJABAT PEMBUAT KOMITMEN

Ir. Arif Rohman, S.T., M.T.
NIP. 198703012012121002

KONSULTAN PERENCANA

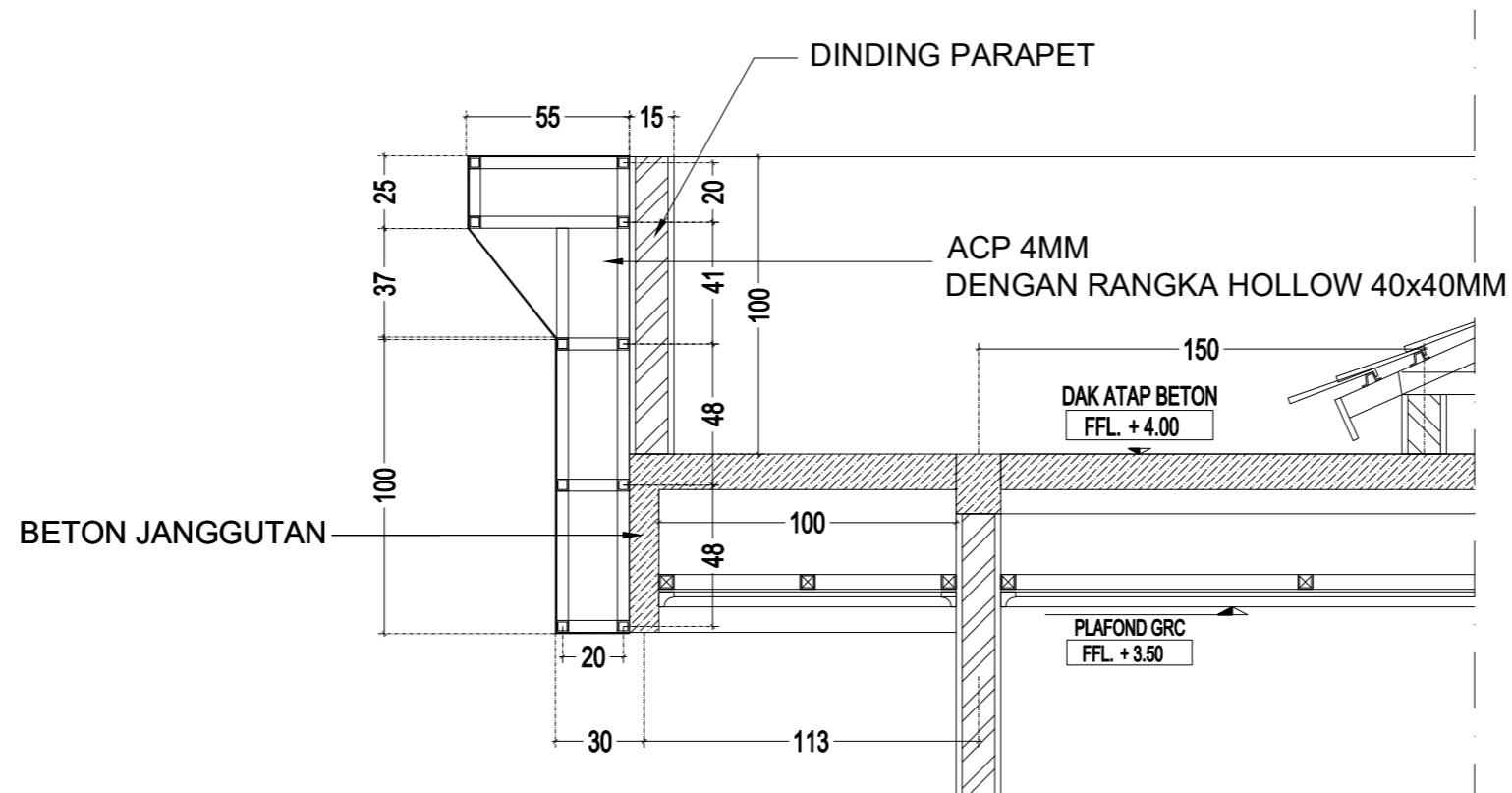
Puji Riyanto, S.T.
Direktur

- PERHATIAN
- SEMUA UKURAN DALAM MILIMETER KECUALI DITENTUKAN LAIN.
 - SEBELUM PELAKSANAAN PEKERJAAN DIMULAI, PELAKSANA DIWAJIBKAN MEMERIKSA, MEMBANDINGKAN SEMUA GAMBAR ARSITEKTUR, STRUKTUR, MEP, SERTA MELAPORKAN KEPADA DIREKSI LAPANGAN/PERENCANA APABILA TERDAPAT GAMBAR YANG TIDAK COCOK/TIDAK SESUAI TERMASUK DIMENSI ATAU UKURAN.
 - GAMBAR ARSITEKTUR DIPAKAI SEBAGAI GAMBAR ACUAN STRUKTUR & MEP DAN JIKA TERJADI KETIDAKCOCOKAN GAMBAR - GAMBAR TERSEBUT TERMASUK DIMENSI ATAU TULISAN MAKA SEGERA MELAPORKAN KEPADA DIREKSI LAPANGAN / PERENCANA SEBELUM PELAKSANAAN LAPANGAN DIMULAI.

JUDUL GAMBAR

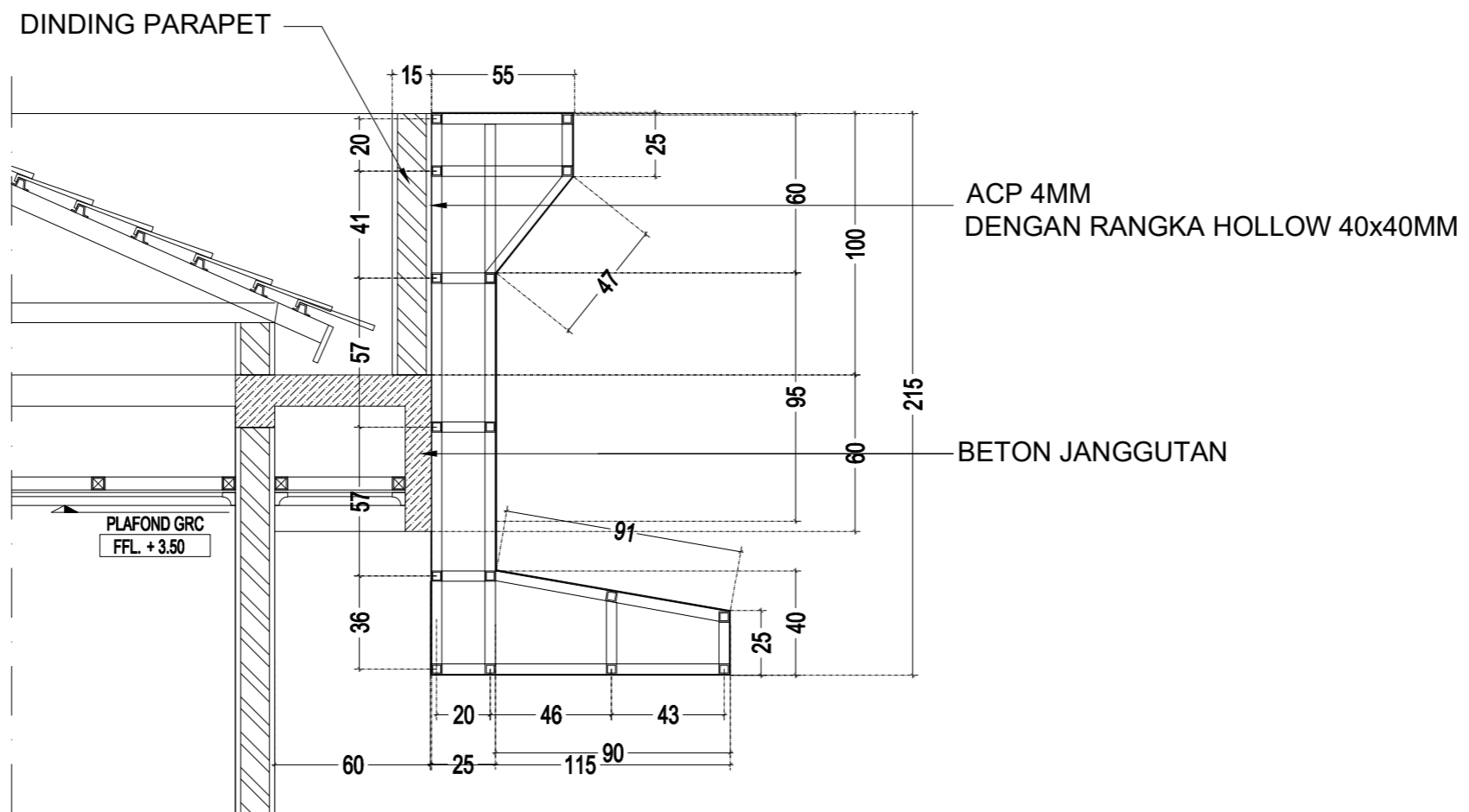
01 DENAH RENCANA ATAP
AR-01 GEDUNG APOTEK Scale: 1:100

SKALA	NO. GAMBAR	JML. GAMBAR



01 DETAIL POTONGAN A
GEDUNG KELINIK

Scale: 1:25



01 DETAIL POTONGAN B
GEDUNG KELINIK

Scale: 1:25

CATATAN/KETERANGAN

REVISI			
NO	TANGGAL	KETERANGAN	Ttd

PEMBERI TUGAS



NAMA PEKERJAAN

PERENCANAAN
GEDUNG APOTEK
INSTITUT TEKNOLOGI SUMATERA
TAHUN ANGGARAN
2025

DISETJUI

PEJABAT PEMBUAT KOMITMEN

Ir. Arif Rohman, S.T., M.T.
NIP. 198703012012121002

KONSULTAN PERENCANA

Puji Riyanto, S.T.
Direktur

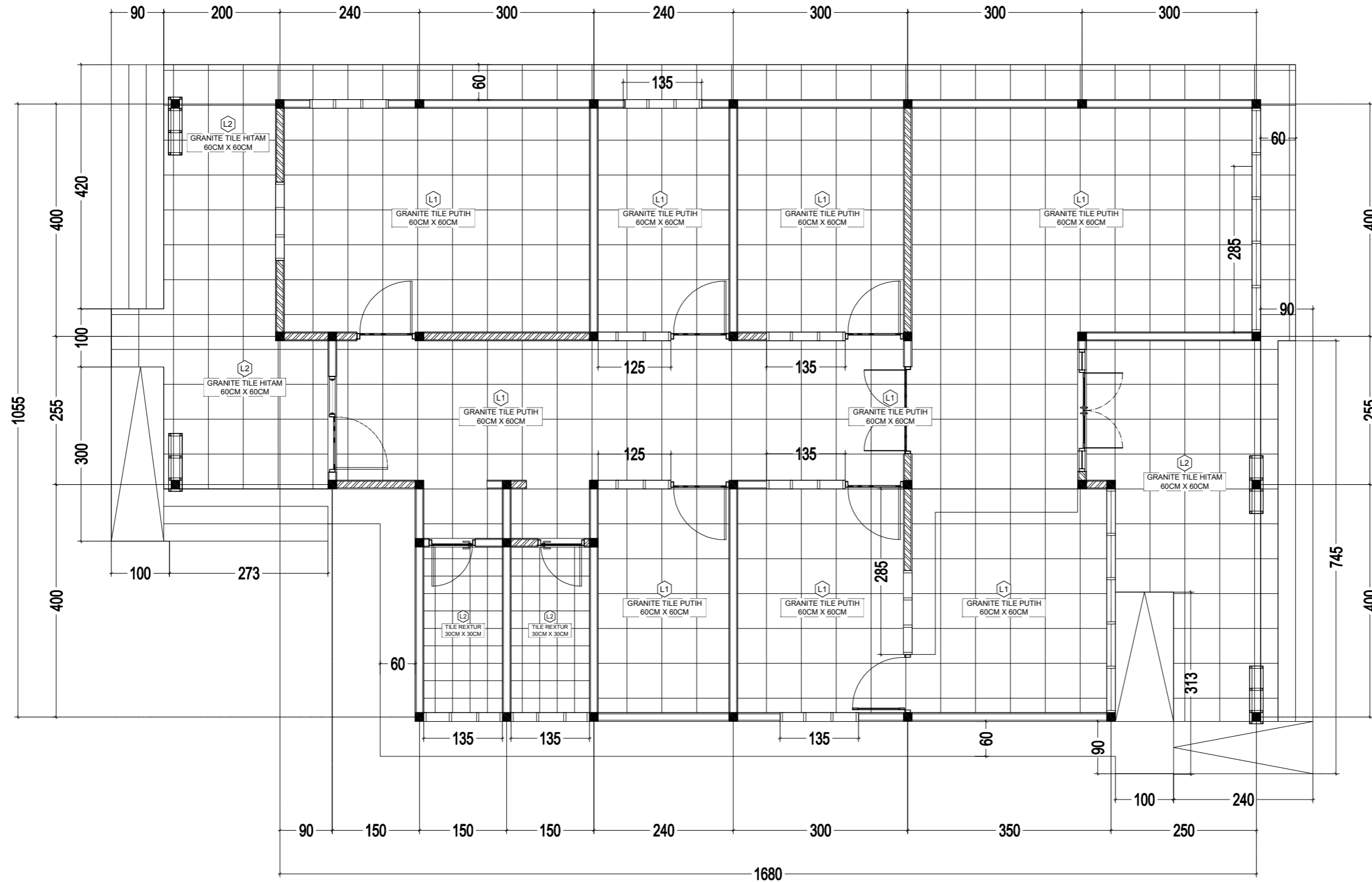
PERHATIAN

- SEMUA UKURAN DALAM MILIMETER KECUALI DITENTUKAN LAIN.
- SEBELUM PELAKSANAAN PEKERJAAN DIMULAI, PELAKSANA DIWAJIBKAN MEMERIKSA, MEMBANDINGKAN SEMUA GAMBAR ARSITEKTUR, STRUKTUR, MEP, SERTA MELAPORKAN KEPADA DIREKSI LAPANGAN/PERENCANA APABILA TERDAPAT GAMBAR YANG TIDAK COCOK/TIDAK SESUAI TERMASUK DIMENSI ATAU UKURAN.
- GAMBAR ARSITEKTUR DIPAKAI SEBAGAI GAMBAR ACUAN STRUKTUR & MEP DAN JIKA TERJADI KETIDAKCOCOKAN GAMBAR - GAMBAR TERSEBUT TERMASUK DIMENSI ATAU TULISAN MAKA SEGERA MELAPORKAN KEPADA DIREKSI LAPANGAN / PERENCANA SEBELUM PELAKSANAAN LAPANGAN DIMULAI.

JUDUL GAMBAR

SKALA	NO. GAMBAR	JML. GAMBAR

LANTAI	
L1	GRANIT TILE 60x60cm PUTIH
L2	GRANIT TILE 60x60cm HITAM
L3	LANTAI KERAMIK TEKSTUR 20x40cm



REVISI			
NO	TANGGAL	KETERANGAN	Ttd

PEMBERITUGAS



INSTITUT TEKNOLOGI SUMATERA
Jl. Terusan Ryacudu, Lampung Selatan 35365

NAMA PEKERJAAN

PERENCANAAN
GEDUNG APOTEK
INSTITUT TEKNOLOGI SUMATERA
TAHUN ANGGARAN
2025

DISETUJUI

PEJABAT PEMBUAT KOMITMEN

Ir. Arif Rohman, S.T., M.T.
NIP. 198703012012121002

KONSULTAN PERENCANA

Puji Riyanto, S.T.
Direktur

- PERHATIAN
- SEMUA UKURAN DALAM MILIMETER KECUALI DITENTUKAN LAIN.
 - SEBELUM PELAKSANAAN PEKERJAAN DIMULAI, PELAKSANA DIWAJIBKAN MEMERIKSA, MEMBANDINGKAN SEMUA GAMBAR ARSITEKTUR, STRUKTUR, MEP, SERTA MELAPORKAN KEPADA DIREKSI LAPANGAN/PERENCANA APABILA TERDAPAT GAMBAR YANG TIDAK COCOK/TIDAK SESUAI TERMASUK DIMENSI ATAU UKURAN.
 - GAMBAR ARSITEKTUR DIPAKAI SEBAGAI GAMBAR ACUAN STRUKTUR & MEP DAN JIKA TERJADI KETIDAKCOCOKAN GAMBAR - GAMBAR TERSEBUT TERMASUK DIMENSI ATAU TULISAN MAKA SEGERA MELAPORKAN KEPADA DIREKSI LAPANGAN / PERENCANA SEBELUM PELAKSANAAN LAPANGAN DIMULAI.

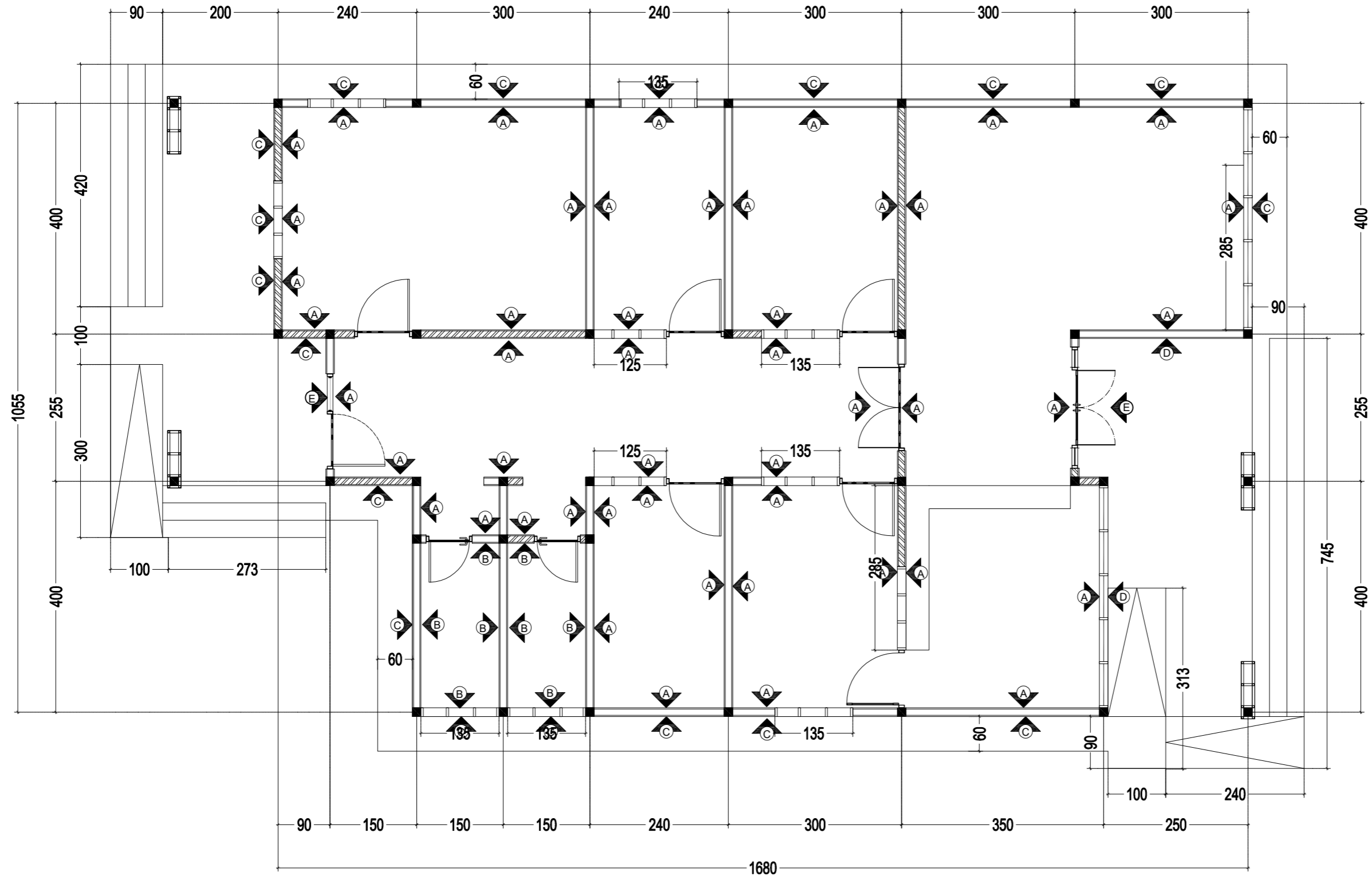
JUDUL GAMBAR

01 DENAH RENCANA FINISHING DINDING
GEDUNG APOTEK

Scale: 1:75

SKALA	NO. GAMBAR	JML. GAMBAR

SYMBOL	KETERANGAN
⬇️(A)	FIN. ACI + CAT PUTIH
⬇️(B)	FIN. ACI + KERAMIK 200MM X 400MM + CAT
⬇️(C)	FIN. ACI + CAT PUTIH EXTERIOR WATERPROOFING
⬇️(D)	FIN. BATU ALAM COATING
⬇️(E)	FIN. CAT EKSTERIOR WATERPROOFING WARNA HIJAU



01 DENAH RENCANA FINISHING DINDING
 AR-01 GEDUNG APOTEK

Scale: 1:75

CATATAN/KETERANGAN

REVISI			
NO	TANGGAL	KETERANGAN	Tld

PEMBERITUGAS



INSTITUT TEKNOLOGI SUMATERA
 Jl. Terusan Ryacudu, Lampung Selatan 35365

NAMA PEKERJAAN

PERENCANAAN
GEDUNG APOTEK
 INSTITUT TEKNOLOGI SUMATERA
 TAHUN ANGGARAN
 2025

DISETUJUI

PEJABAT PEMBUAT KOMITMEN

Ir. Arif Rohman, S.T., M.T.
 NIP. 198703012012121002

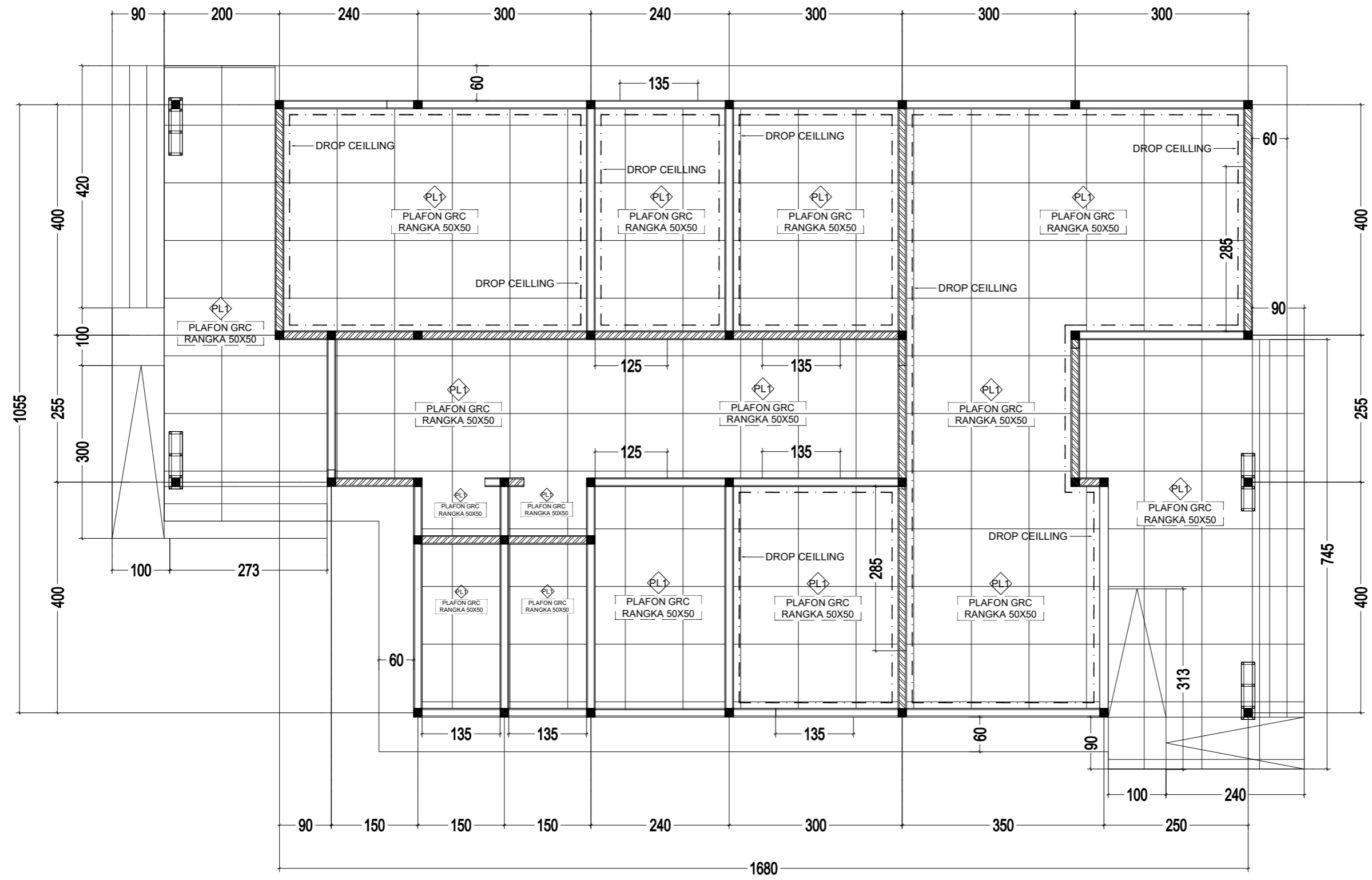
KONSULTAN PERENCANA

Puji Riyanto, S.T.
 Direktur

- PERHATIAN
- SEMUA UKURAN DALAM MILIMETER KECUALI DITENTUKAN LAIN.
 - SEBELUM PELAKSANAAN PEKERJAAN DIMULAI, PELAKSANA DIWAJIBKAN MEMERIKSA, MEMBANDINGKAN SEMUA GAMBAR ARSITEKTUR, STRUKTUR, MEP, SERTA MELAPORKAN KEPADA DIREKSI LAPANGAN/PERENCANA APABILA TERDAPAT GAMBAR YANG TIDAK COCOK/TIDAK SESUAI TERMASUK DIMENSI ATAU UKURAN.
 - GAMBAR ARSITEKTUR DIPAKAI SEBAGAI GAMBAR ACUAN STRUKTUR & MEP DAN JIKA TERJADI KETIDAKCOCOKAN GAMBAR - GAMBAR TERSEBUT TERMASUK DIMENSI ATAU TULISAN MAKA SEGERA MELAPORKAN KEPADA DIREKSI LAPANGAN / PERENCANA SEBELUM PELAKSANAAN LAPANGAN DIMULAI.

JUDUL GAMBAR

SKALA	NO. GAMBAR	JML. GAMBAR



REVISI			
NO	TANGGAL	KETERANGAN	Ttd

PEMBERITUGAS



INSTITUT TEKNOLOGI SUMATERA
Jl. Terusan Ryacudu, Lampung Selatan 35365

N A M A PEKERJAAN

PERENCANAAN
GEDUNG APOTEK
INSTITUT TEKNOLOGI SUMATERA
TAHUN ANGGARAN
2025

DISETUJUI

PEJABAT PEMBUAT KOMITMEN

Ir. Arif Rohman, S.T., M.T.
NIP. 198703012012121002

KONSULTAN PERENCANA

Puji Riyanto, S.T.
Direktur

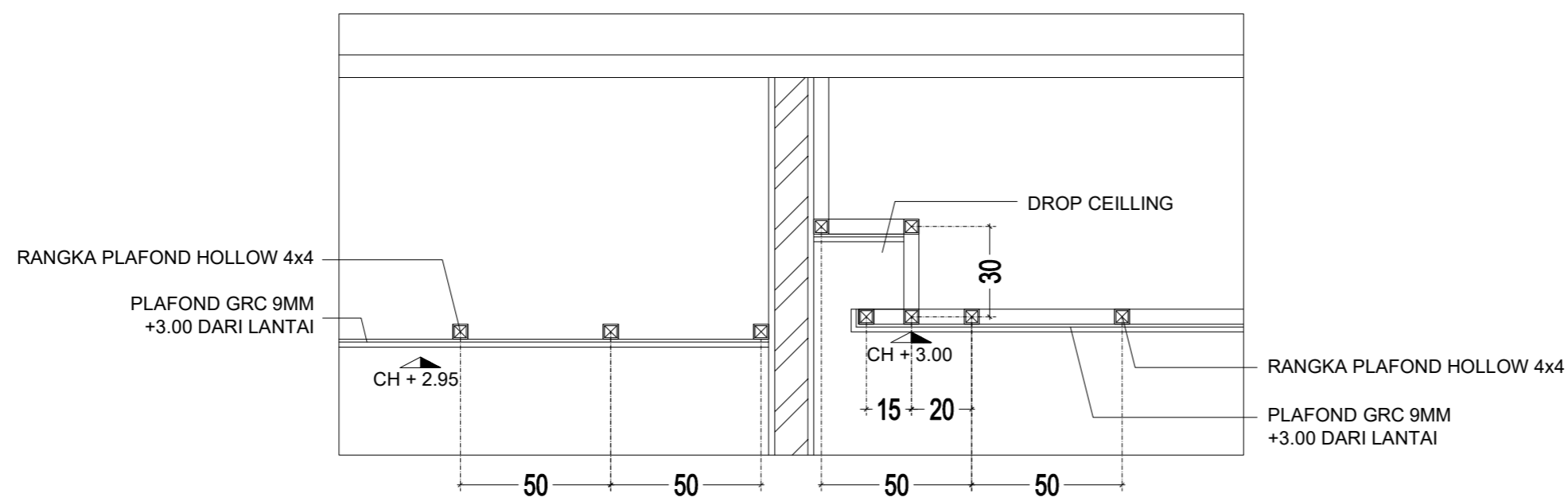
- PERHATIAN
- SEMUA UKURAN DALAM MILIMETER KECUALI DITENTUKAN LAIN.
 - SEBELUM PELAKSANAAN PEKERJAAN DIMULAI, PELAKSANA DIWAJIBKAN MEMERIKSA, MEMBANDINGKAN SEMUA GAMBAR ARSITEKTUR, STRUKTUR, MEP, SERTA MELAPORKAN KEPADA DIREKSI LAPANGAN/PERENCANA APABILA TERDAPAT GAMBAR YANG TIDAK COCOK/TIDAK SESUAI TERMASUK DIMENSI ATAU UKURAN.
 - GAMBAR ARSITEKTUR DIPAKAI SEBAGAI GAMBAR ACUAN STRUKTUR & MEP DAN JIKA TERJADI KETIDAKCOCOKAN GAMBAR - GAMBAR TERSEBUT TERMASUK DIMENSI ATAU TULISAN MAKA SEGERA MELAPORKAN KEPADA DIREKSI LAPANGAN / PERENCANA SEBELUM PELAKSANAAN LAPANGAN DIMULAI.

JUDUL GAMBAR

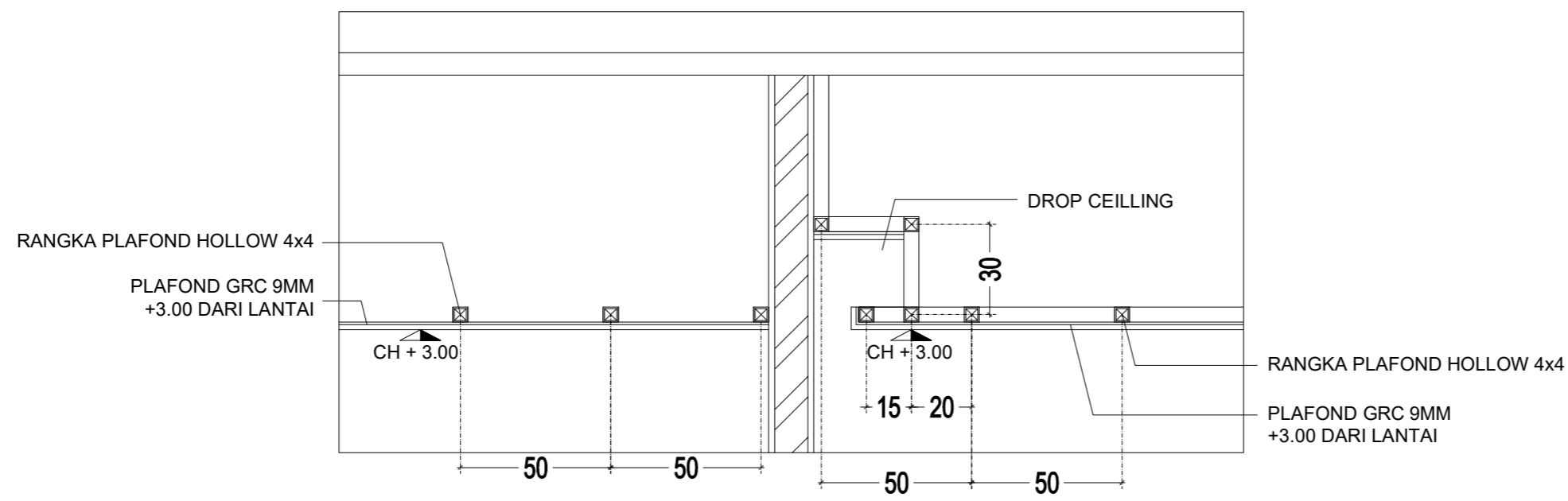
01 DENAH RENCANA PLAFOND
GEDUNG APOTEK

Scale: 1:75

SKALA	NO. GAMBAR	JML. GAMBAR



01
AR-01 **DETAIL PLAFON SKEMA BEDA LEVELING**
GEDUNG APOTEK Scale: 1:20



01
AR-01 **DETAIL PLAFON SKEMA SAMA LEVELING**
GEDUNG APOTEK Scale: 1:20

REVISI			
NO	TANGGAL	KETERANGAN	Ttd

PEMBERI TUGAS



INSTITUT TEKNOLOGI SUMATERA
Jl. Terusan Ryacudu, Lampung Selatan 35365

NAMA PEKERJAAN

PERENCANAAN
GEDUNG APOTEK
INSTITUT TEKNOLOGI SUMATERA
TAHUN ANGGARAN
2025

DISETUJUI

PEJABAT PEMBUAT KOMITMEN

Ir. Arif Rohman, S.T., M.T.
NIP. 198703012012121002

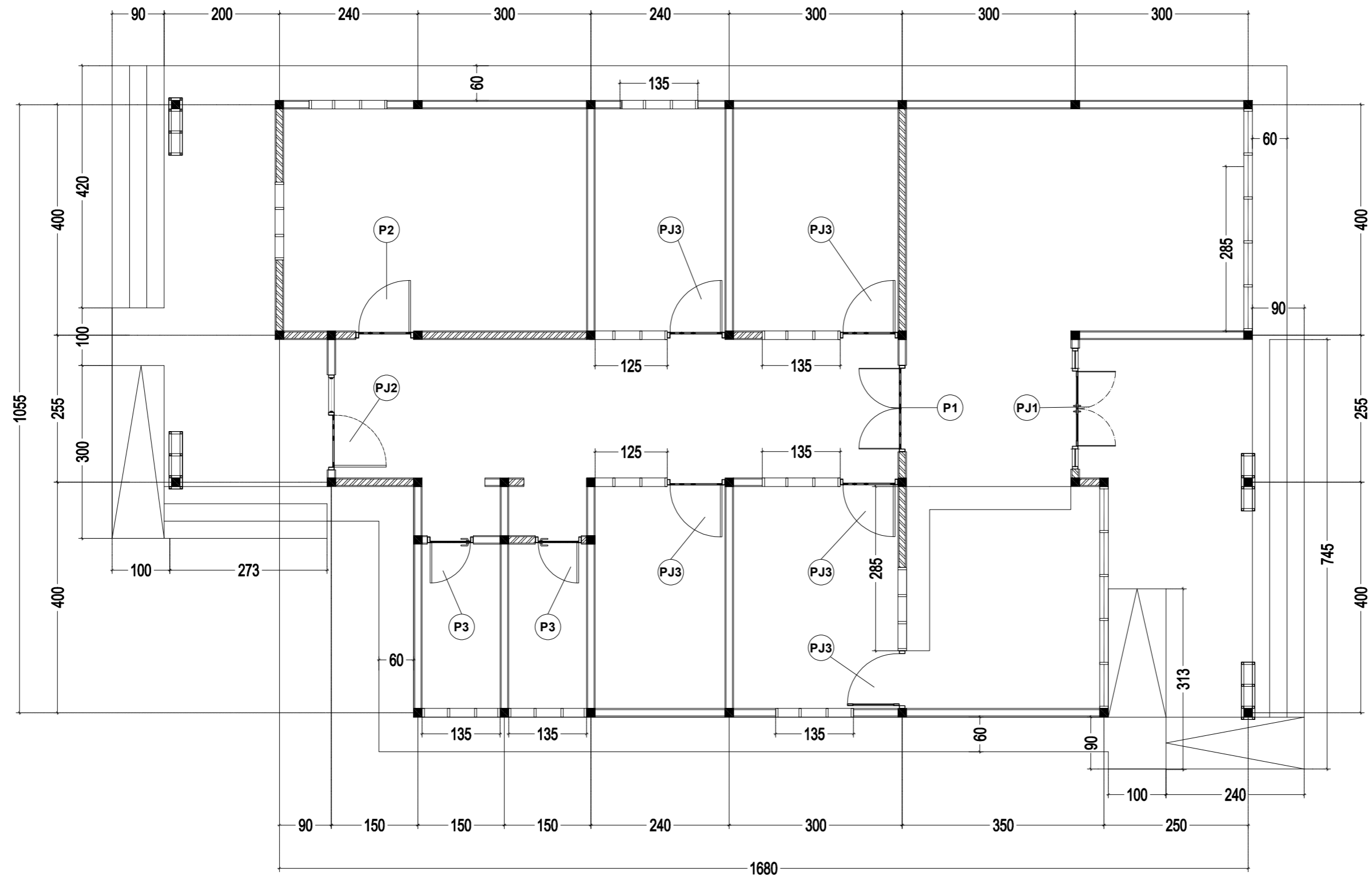
KONSULTAN PERENCANA

Puji Riyanto, S.T.
Direktur

- PERHATIAN
- SEMUA UKURAN DALAM MILIMETER KECUALI DITENTUKAN LAIN.
 - SEBELUM PELAKSANAAN PEKERJAAN DIMULAI, PELAKSANA DIWAJIBKAN MEMERIKSA, MEMBANDINGKAN SEMUA GAMBAR ARSITEKTUR, STRUKTUR, MEP, SERTA MELAPORKAN KEPADA DIREKSI LAPANGAN/PERENCANA APABILA TERDAPAT GAMBAR YANG TIDAK COCOK/TIDAK SESUAI TERMASUK DIMENSI ATAU UKURAN.
 - GAMBAR ARSITEKTUR DIPAKAI SEBAGAI GAMBAR ACUAN STRUKTUR & MEP DAN JIKA TERJADI KETIDAKCOCOKAN GAMBAR - GAMBAR TERSEBUT TERMASUK DIMENSI ATAU TULISAN MAKA SEGERA MELAPORKAN KEPADA DIREKSI LAPANGAN / PERENCANA SEBELUM PELAKSANAAN LAPANGAN DIMULAI.

JUDUL GAMBAR

SKALA	NO. GAMBAR	JML. GAMBAR



REVISI			
NO	TANGGAL	KETERANGAN	Ttd

PEMBERI TUGAS



INSTITUT TEKNOLOGI SUMATERA
Jl. Terusan Ryacudu, Lampung Selatan 35365

N A M A PEKERJAAN

PERENCANAAN
GEDUNG APOTEK
INSTITUT TEKNOLOGI SUMATERA
TAHUN ANGGARAN
2025

DISETUJUI
PEJABAT PEMBUAT KOMITMEN

Ir. Arif Rohman, S.T., M.T.
NIP. 198703012012121002

KONSULTAN PERENCANA

Puji Riyanto, S.T.
Direktur

- PERHATIAN
- SEMUA UKURAN DALAM MILIMETER KECUALI DITENTUKAN LAIN.
 - SEBELUM PELAKSANAAN PEKERJAAN DIMULAI, PELAKSANA DIWAJIBKAN MEMERIKSA, MEMBANDINGKAN SEMUA GAMBAR ARSITEKTUR, STRUKTUR, MEP, SERTA MELAPORKAN KEPADA DIREKSI LAPANGAN/PERENCANA APABILA TERDAPAT GAMBAR YANG TIDAK COCOK/TIDAK SESUAI TERMASUK DIMENSI ATAU UKURAN.
 - GAMBAR ARSITEKTUR DIPAKAI SEBAGAI GAMBAR ACUAN STRUKTUR & MEP DAN JIKA TERJADI KETIDAKCOCOKAN GAMBAR - GAMBAR TERSEBUT TERMASUK DIMENSI ATAU TULISAN MAKA SEGERA MELAPORKAN KEPADA DIREKSI LAPANGAN / PERENCANA SEBELUM PELAKSANAAN LAPANGAN DIMULAI.

JUDUL GAMBAR

01 DENAH RENCANA KUSEN PINTU
GEDUNG APOTEK

Scale: 1:75

SKALA	NO. GAMBAR	JML. GAMBAR

01
AR-01

TYPE	QTY	PJ1	1 PC	PJ2	1 PC	
UKURAN SKALA 1 : 50						
	<p>FLOOR</p>			<p>FLOOR</p>		
KUSEN	ALUMINIUM HITAM			ALUMINIUM HITAM		
DAUN PINTU/ JENDELA	A : KACA DARK GREEN 5 mm B : KACA DARK GREEN 8 mm C : DAUN PINTU ALUMINIUM HITAM			A : KACA DARK GREEN 5 mm B : KACA DARK GREEN 8 mm C : DAUN PINTU ALUMINIUM HITAM		
ACCESSORIES	PAS. KUNCI PINTU 2 SLAAG + HANDLE (1 BH) PAS. ENGSEL (18 BH) + HANDLE JENDELA (6 BH) PAS. KUNCI TANAM (1 SET) PAS. DOOR STOPER (2 BH)			PAS. KUNCI PINTU 2 SLAAG + HANDLE (1 BH) PAS. ENGSEL (18 BH) + HANDLE JENDELA (6 BH) PAS. KUNCI TANAM (1 SET) PAS. DOOR STOPER (2 BH)		

TYPE	QTY	PJ3	5 PC	P1	1 PC	P2	1 PC	P3	2 PC
UKURAN SKALA 1 : 50									
	<p>FLOOR</p>			<p>FLOOR</p>		<p>FLOOR</p>		<p>FLOOR</p>	
KUSEN	ALUMINIUM HITAM			ALUMINIUM HITAM		ALUMINIUM HITAM		ALUMINIUM HITAM	
DAUN PINTU/ JENDELA	A : KACA DARK GREEN 5 mm B : KACA DARK GREEN 8 mm C : DAUN PINTU ALUMINIUM HITAM			A : KACA DARK GREEN 5 mm B : DAUN PINTU TEAKWOOD, FINISH MELAMIC NATURAL C : DAUN PINTU TEAKSUNGKAI, FINISH MELAMIC NATURAL		A : KACA DARK GREEN 5 mm B : DAUN PINTU TEAKWOOD,FIN. MELAMIC NATURAL C : DAUN PINTU TEAKSUNGKAI,FIN. MELAMIC NATURAL		A : DAUN PINTU UPVC	
ACCESSORIES	PAS. KUNCI PINTU 2 SLAAG + HANDLE (1 BH) PAS. ENGSEL (18 BH) + HANDLE JENDELA (6 BH) PAS. KUNCI TANAM (1 SET) PAS. DOOR STOPER (2 BH)			PAS. KUNCI PINTU 2 SLAAG + HANDLE (1 BH) PAS. ENGSEL (10 BH) + HANDLE JENDELA (2 BH) PAS. KUNCI TANAM (1 SET) PAS. DOOR STOPER (2 BH)		PAS. KUNCI PINTU 2 SLAAG + HANDLE (1 BH) PAS. ENGSEL (10 BH) + HANDLE JENDELA (2 BH) PAS. KUNCI TANAM (1 SET) PAS. DOOR STOPER (2 BH)		PAS. KUNCI PINTU 2 SLAAG + HANDLE (1 BH) PAS. ENGSEL (5 BH) + HANDELE JENDELA (1 BH)	

CATATAN/KETERANGAN

REVISI			
NO	TANGGAL	KETERANGAN	Ttd

PEMBERI TUGAS



N A M A PEKERJAAN

PERENCANAAN
GEDUNG APOTEK
INSTITUT TEKNOLOGI SUMATERA
TAHUN ANGGARAN
2025

DISETUJUI
PEJABAT PEMBUAT KOMITMEN

Ir. Arif Rohman, S.T., M.T.
NIP. 198703012012121002

KONSULTAN PERENCANA

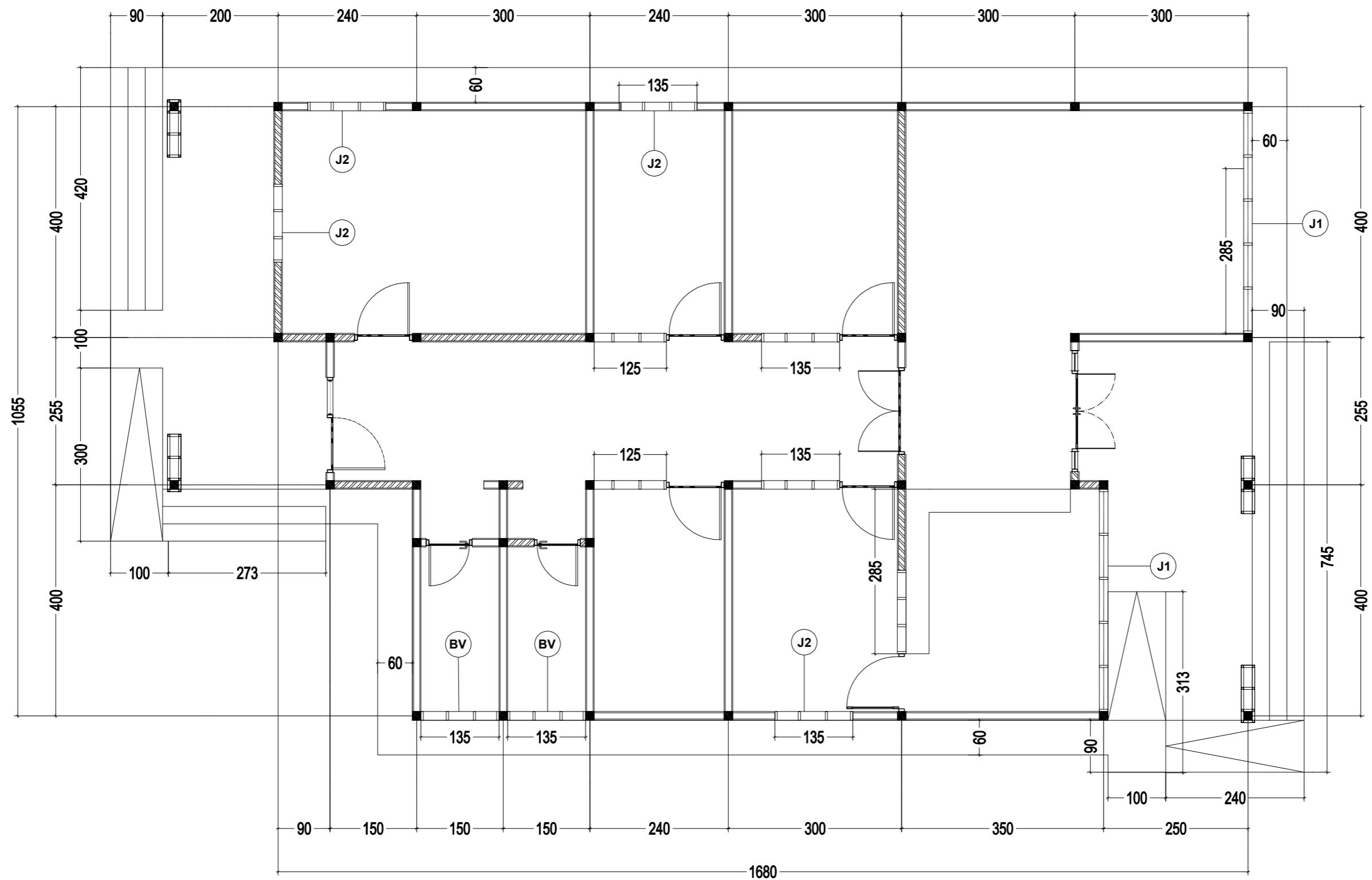
Puji Riyanto, S.T.
Direktur

PERHATIAN

- SEMUA UKURAN DALAM MILIMETER KECUALI DITENTUKAN LAIN.
- SEBELUM PELAKSANAAN PEKERJAAN DIMULAI, PELAKSANA DIWAJIBKAN MEMERIKSA, MEMBANDINGKAN SEMUA GAMBAR ARSITEKTUR, STRUKTUR, MEP, SERTA MELAPORKAN KEPADA DIREKSI LAPANGAN/PERENCANA APABILA TERDAPAT GAMBAR YANG TIDAK COCOK/TIDAK SESUAI TERMASUK DIMENSI ATAU UKURAN.
- GAMBAR ARSITEKTUR DIPAKAI SEBAGAI GAMBAR ACUAN STRUKTUR & MEP DAN JIKA TERJADI KETIDAKCOCOKAN GAMBAR - GAMBAR TERSEBUT TERMASUK DIMENSI ATAU TULISAN MAKA SEGERA MELAPORKAN KEPADA DIREKSI LAPANGAN / PERENCANA SEBELUM PELAKSANAAN LAPANGAN DIMULAI.

JUDUL GAMBAR

SKALA	NO. GAMBAR	JML. GAMBAR



01 DENAH RENCANA KUSEN JENDELA
 AR-01 GEDUNG APOTEK

Scale: 1:75

CATATAN/KETERANGAN

REVISI			
NO	TANGGAL	KETERANGAN	Ttd

PEMBERI TUGAS



INSTITUT TEKNOLOGI SUMATERA
 Jl. Terusan Ryacudu, Lampung Selatan 35365

NAMA PEKERJAAN

PERENCANAAN
GEDUNG APOTEK
 INSTITUT TEKNOLOGI SUMATERA
 TAHUN ANGGARAN
 2025

DISETUJUI

PEJABAT PEMBUAT KOMITMEN

Ir. Arif Rohman, S.T., M.T.
 NIP. 198703012012121002

KONSULTAN PERENCANA

Puji Riyanto, S.T.
 Direktur

- PERHATIAN
- SEMUA UKURAN DALAM MILIMETER KECUALI DITENTUKAN LAIN.
 - SEBELUM PELAKSANAAN PEKERJAAN DIMULAI, PELAKSANA DIWAJIBKAN MEMERIKSA, MEMBANDINGKAN SEMUA GAMBAR ARSITEKTUR, STRUKTUR, MEP, SERTA MELAPORKAN KEPADA DIREKSI LAPANGAN/PERENCANA APABILA TERDAPAT GAMBAR YANG TIDAK COCOK/TIDAK SESUAI TERMASUK DIMENSI ATAU UKURAN.
 - GAMBAR ARSITEKTUR DIPAKAI SEBAGAI GAMBAR ACUAN STRUKTUR & MEP DAN JIKA TERJADI KETIDAKCOCOKAN GAMBAR - GAMBAR TERSEBUT TERMASUK DIMENSI ATAU TULISAN MAKA SEGERA MELAPORKAN KEPADA DIREKSI LAPANGAN / PERENCANA SEBELUM PELAKSANAAN LAPANGAN DIMULAI.

JUDUL GAMBAR

SKALA	NO. GAMBAR	JML. GAMBAR

TYPE	QTY	J1	2 PC	J2	4 PC
UKURAN SKALA 1 : 50	FLOOR				
KUSEN		ALUMINIUM ANODIZED 50/100		ALUMINIUM ANODIZED 50/100	
DAUN PINTU/ JENDELA		A : KACA POLOS 8MM		A : DAUN JENDELA RANGKA ALUMINIUM 30/100 DENGAN KACA POLOS 5MM	
ACCESSORIES		-		PAS. ENGSEL CASEMENT 24 (16 BH) PAS. HANDLE WINDOW ALUMINIUM DEKSON 425 (8 BH)	

TYPE	QTY	BV	2 PC
UKURAN SKALA 1 : 50	FLOOR		
KUSEN		ALUMINIUM	
DAUN PINTU/ JENDELA		KACA DARK GREEN 5 mm	
ACCESSORIES		PAS. -	

CATATAN/KETERANGAN

REVISI

NO	TANGGAL	KETERANGAN	Ttd

PEMBERITUGAS



INSTITUT TEKNOLOGI SUMATERA
Jl. Terusan Ryacudu, Lampung Selatan 35365

NAMA PEKERJAAN

PERENCANAAN
GEDUNG APOTEK
INSTITUT TEKNOLOGI SUMATERA
TAHUN ANGGARAN
2025

DISETUJUI

PEJABAT PEMBUAT KOMITMEN

Ir. Arif Rohman, S.T., M.T.
NIP. 198703012012121002

KONSULTAN PERENCANA

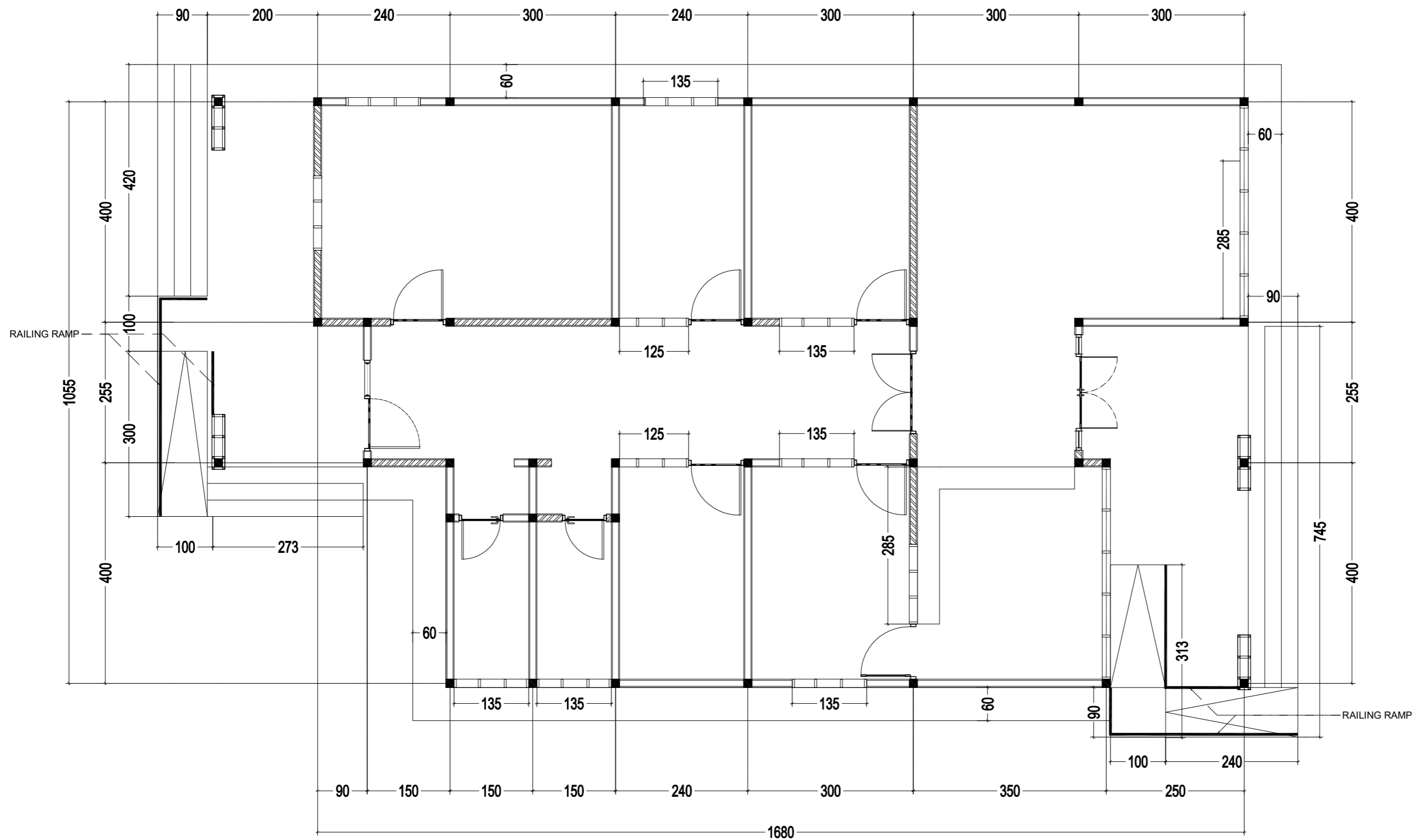
Puji Riyanto, S.T.
Direktur

PERHATIAN

- SEMUA UKURAN DALAM MILIMETER KECUALI DITENTUKAN LAIN.
- SEBELUM PELAKSANAAN PEKERJAAN DIMULAI, PELAKSANA DIWAJIBKAN MEMERIKSA, MEMBANDINGKAN SEMUA GAMBAR ARSITEKTUR, STRUKTUR, MEP, SERTA MELAPORKAN KEPADA DIREKSI LAPANGAN/PERENCANA APABILA TERDAPAT GAMBAR YANG TIDAK COCOK/TIDAK SESUAI TERMASUK DIMENSI ATAU UKURAN.
- GAMBAR ARSITEKTUR DIPAKAI SEBAGAI GAMBAR ACUAN STRUKTUR & MEP DAN JIKA TERJADI KETIDAKCOCOKAN GAMBAR - GAMBAR TERSEBUT TERMASUK DIMENSI ATAU TULISAN MAKA SEGERA MELAPORKAN KEPADA DIREKSI LAPANGAN / PERENCANA SEBELUM PELAKSANAAN LAPANGAN DIMULAI.

JUDUL GAMBAR

SKALA NO. GAMBAR JML. GAMBAR



01
AR-01

**DENAH RENCANA RAILING RAMP DAN TANGGA
GEDUNG APOTEK**

Scale: 1:75

CATATAN/KETERANGAN

REVISI			
NO	TANGGAL	KETERANGAN	Ttd

PEMBERI TUGAS



INSTITUT TEKNOLOGI SUMATERA
Jl. Terusan Ryacudu, Lampung Selatan 35365

NAMA PEKERJAAN

PERENCANAAN
GEDUNG APOTEK
INSTITUT TEKNOLOGI SUMATERA
TAHUN ANGGARAN
2025

DISETUJUI

PEJABAT PEMBUAT KOMITMEN

Ir. Arif Rohman, S.T., M.T.
NIP. 198703012012121002

KONSULTAN PERENCANA

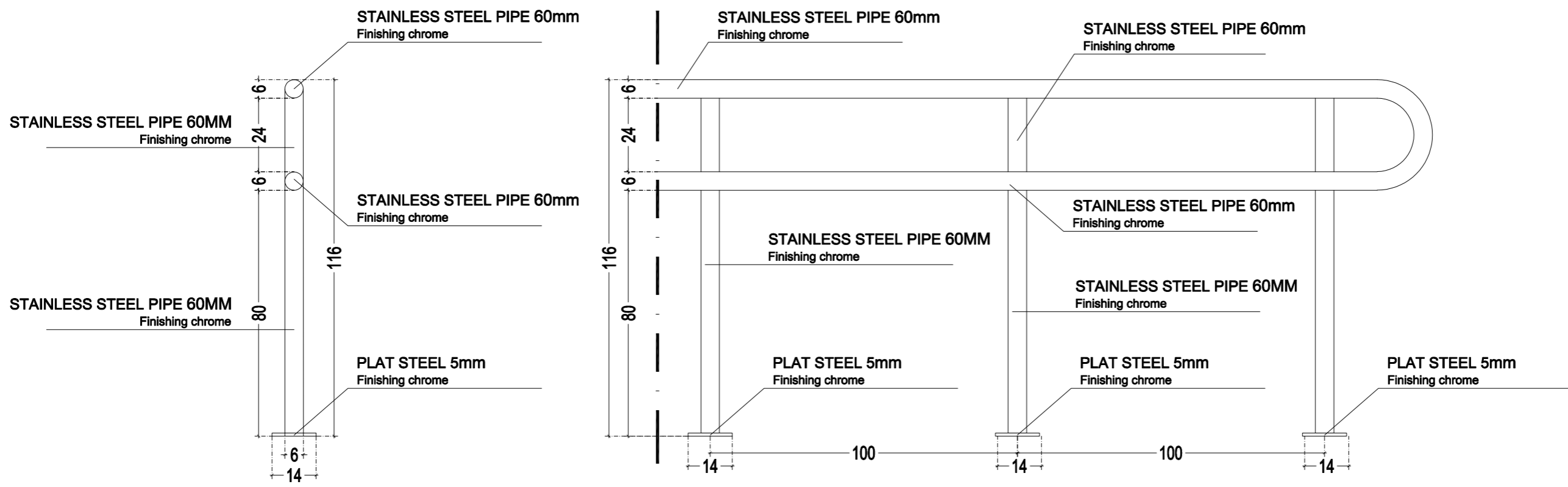
Puji Riyanto, S.T.
Direktur

PERHATIAN

- SEMUA UKURAN DALAM MILIMETER KECUALI DITENTUKAN LAIN.
- SEBELUM PELAKSANAAN PEKERJAAN DIMULAI, PELAKSANA DIWAJIBKAN MEMERIKSA, MEMBANDINGKAN SEMUA GAMBAR ARSITEKTUR, STRUKTUR, MEP, SERTA MELAPORKAN KEPADA DIREKSI LAPANGAN/PERENCANA APABILA TERDAPAT GAMBAR YANG TIDAK COCOK/TIDAK SESUAI TERMASUK DIMENSI ATAU UKURAN.
- GAMBAR ARSITEKTUR DIPAKAI SEBAGAI GAMBAR ACUAN STRUKTUR & MEP DAN JIKA TERJADI KETIDAKCOCOKAN GAMBAR - GAMBAR TERSEBUT TERMASUK DIMENSI ATAU TULISAN MAKA SEGERA MELAPORKAN KEPADA DIREKSI LAPANGAN / PERENCANA SEBELUM PELAKSANAAN LAPANGAN DIMULAI.

JUDUL GAMBAR

SKALA	NO. GAMBAR	JML. GAMBAR



01
AR-01 **DETAIL RAILING RAMP DAN TANGGA**
GEDUNG APOTEK Scale: 1:15

REVISI			
NO	TANGGAL	KETERANGAN	Ttd

PEMBERI TUGAS



INSTITUT TEKNOLOGI SUMATERA
Jl. Terusan Ryacudu, Lampung Selatan 35365

N A M A PEKERJAAN

PERENCANAAN
GEDUNG APOTEK
INSTITUT TEKNOLOGI SUMATERA
TAHUN ANGGARAN
2025

DISETUJUI

PEJABAT PEMBUAT KOMITMEN

Ir. Arif Rohman, S.T., M.T.
NIP. 198703012012121002

KONSULTAN PERENCANA

Puji Riyanto, S.T.
Direktur

PERHATIAN

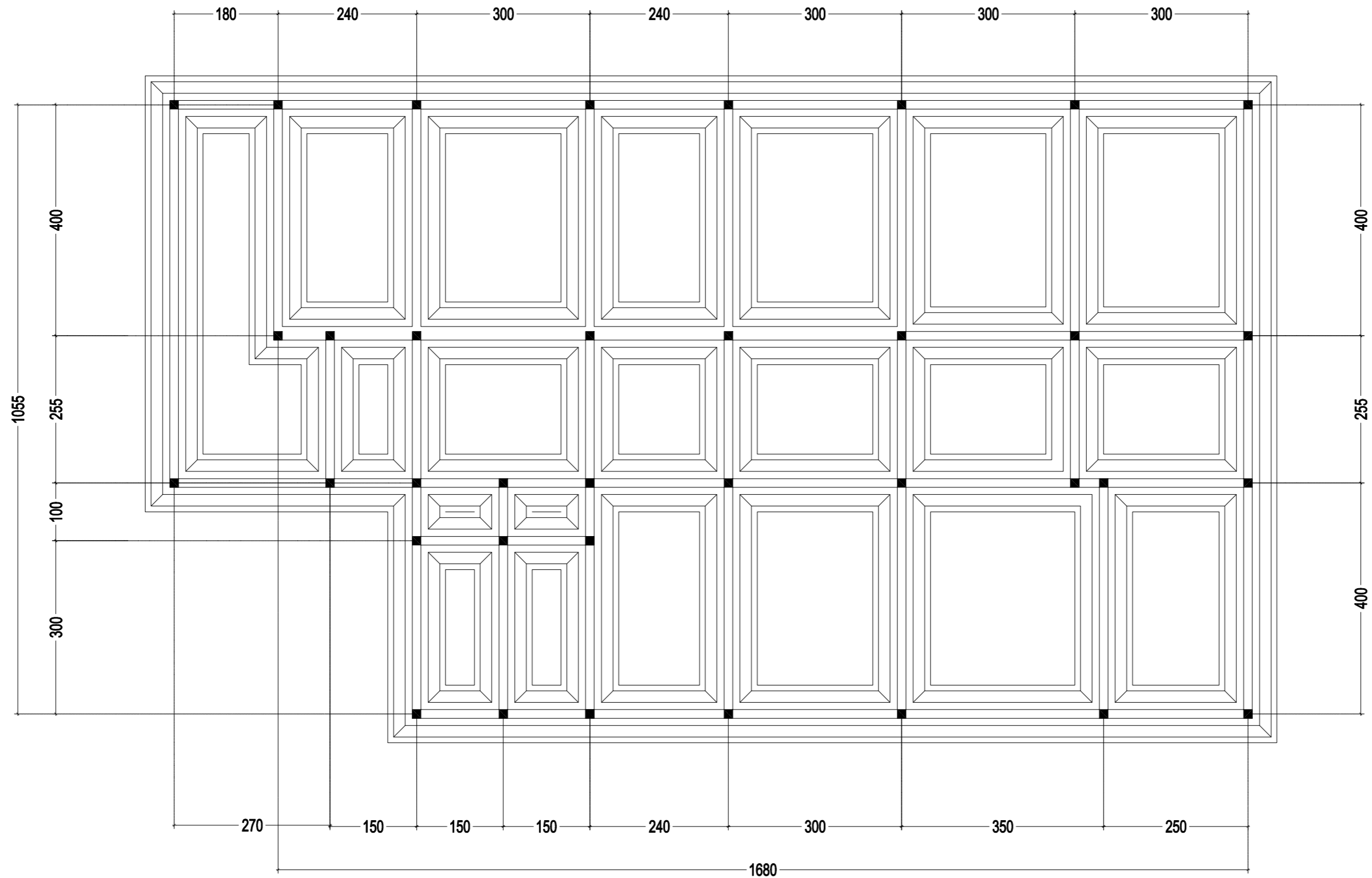
- SEMUA UKURAN DALAM MILIMETER KECUALI DITENTUKAN LAIN.
- SEBELUM PELAKSANAAN PEKERJAAN DIMULAI, PELAKSANA DIWAJIBKAN MEMERIKSA, MEMBANDINGKAN SEMUA GAMBAR ARSITEKTUR, STRUKTUR, MEP, SERTA MELAPORKAN KEPADA DIREKSI LAPANGAN/PERENCANA APABILA TERDAPAT GAMBAR YANG TIDAK COCOK/TIDAK SESUAI TERMASUK DIMENSI ATAU UKURAN.
- GAMBAR ARSITEKTUR DIPAKAI SEBAGAI GAMBAR ACUAN STRUKTUR & MEP DAN JIKA TERJADI KETIDAKCOCOKAN GAMBAR - GAMBAR TERSEBUT TERMASUK DIMENSI ATAU TULISAN MAKA SEGERA MELAPORKAN KEPADA DIREKSI LAPANGAN / PERENCANA SEBELUM PELAKSANAAN LAPANGAN DIMULAI.

JUDUL GAMBAR

SKALA	NO. GAMBAR	JML. GAMBAR

STRUKTUR

GEDUNG APOTEK



01
ST-01

**DENAH RENCANA PONDASI BATU BELAH
GEDUNG APOTEK**

Scale: 1:75

CATATAN/KETERANGAN

REVISI			
NO	TANGGAL	KETERANGAN	Ttd

PEMBERI TUGAS



INSTITUT TEKNOLOGI SUMATERA
Jl. Terusan Ryacudu, Lampung Selatan 35365

NAMA PEKERJAAN

PERENCANAAN
GEDUNG APOTEK
INSTITUT TEKNOLOGI SUMATERA
TAHUN ANGGARAN
2025

DISETUJUI

PEJABAT PEMBUAT KOMITMEN

Ir. Arif Rohman, S.T., M.T.
NIP. 198703012012121002

KONSULTAN PERENCANA

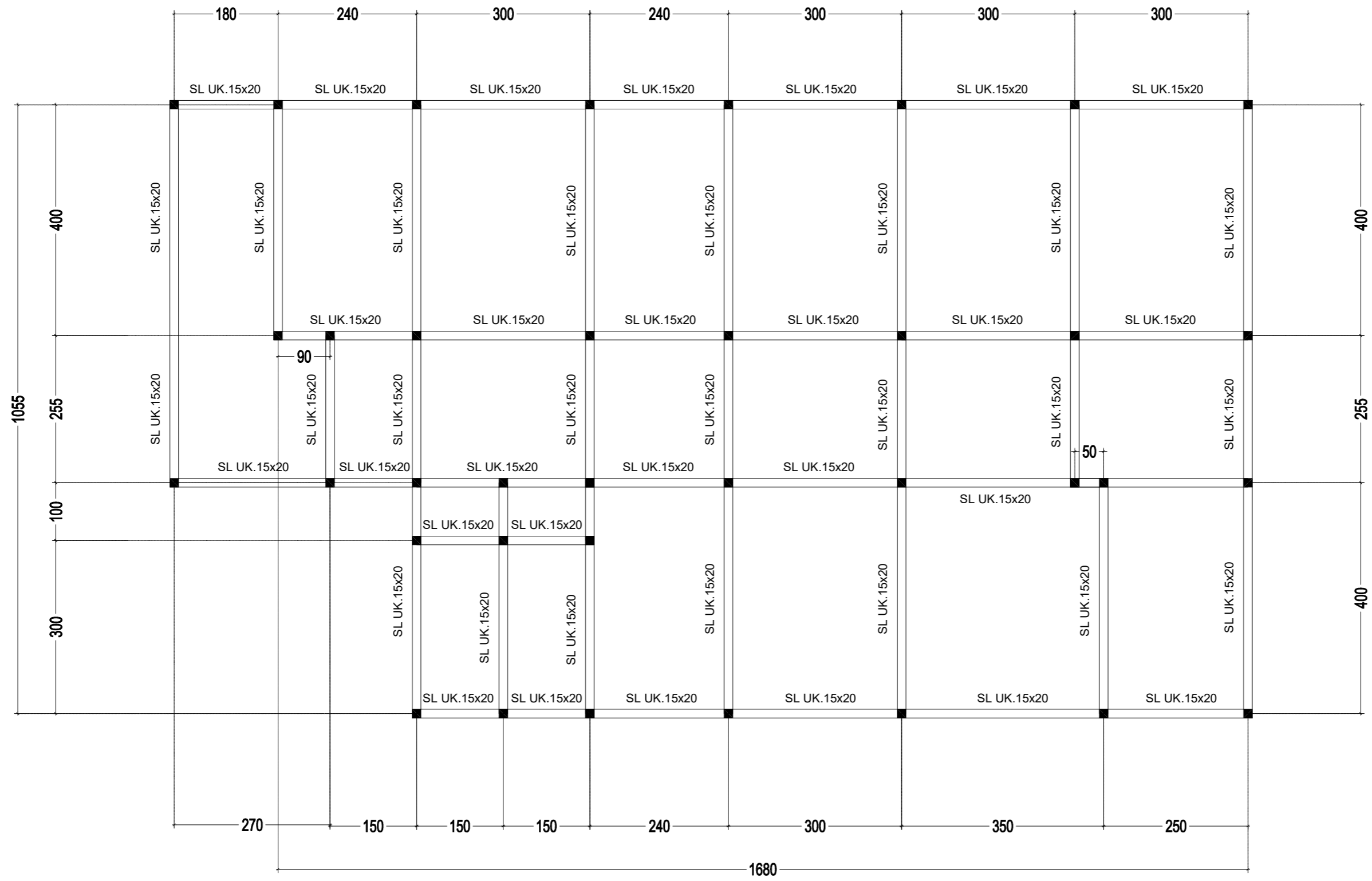
Puji Riyanto, S.T.
Direktur

PERHATIAN

- SEMUA UKURAN DALAM MILIMETER KECUALI DITENTUKAN LAIN.
- SEBELUM PELAKSANAAN PEKERJAAN DIMULAI, PELAKSANA DIWAJIBKAN MEMERIKSA, MEMBANDINGKAN SEMUA GAMBAR ARSITEKTUR, STRUKTUR, MEP, SERTA MELAPORKAN KEPADA DIREKSI LAPANGAN/PERENCANA APABILA TERDAPAT GAMBAR YANG TIDAK COCOK/TIDAK SESUAI TERMASUK DIMENSI ATAU UKURAN.
- GAMBAR ARSITEKTUR DIPAKAI SEBAGAI GAMBAR ACUAN STRUKTUR & MEP DAN JIKA TERJADI KETIDAKCOCOKAN GAMBAR - GAMBAR TERSEBUT TERMASUK DIMENSI ATAU TULISAN MAKA SEGERA MELAPORKAN KEPADA DIREKSI LAPANGAN / PERENCANA SEBELUM PELAKSANAAN LAPANGAN DIMULAI.

JUDUL GAMBAR

SKALA NO. GAMBAR JML. GAMBAR



01 DENAH RENCANA SLOOF
 ST-01 GEDUNG APOTEK Scale: 1:75

REVISI			
NO	TANGGAL	KETERANGAN	Ttd

PEMBERITUGAS



NAMA PEKERJAAN

PERENCANAAN
GEDUNG APOTEK
 INSTITUT TEKNOLOGI SUMATERA
 TAHUN ANGGARAN
 2025

DISETUJUI
 PEJABAT PEMBUAT KOMITMEN

Ir. Arif Rohman, S.T., M.T.
 NIP. 198703012012121002

KONSULTAN PERENCANA

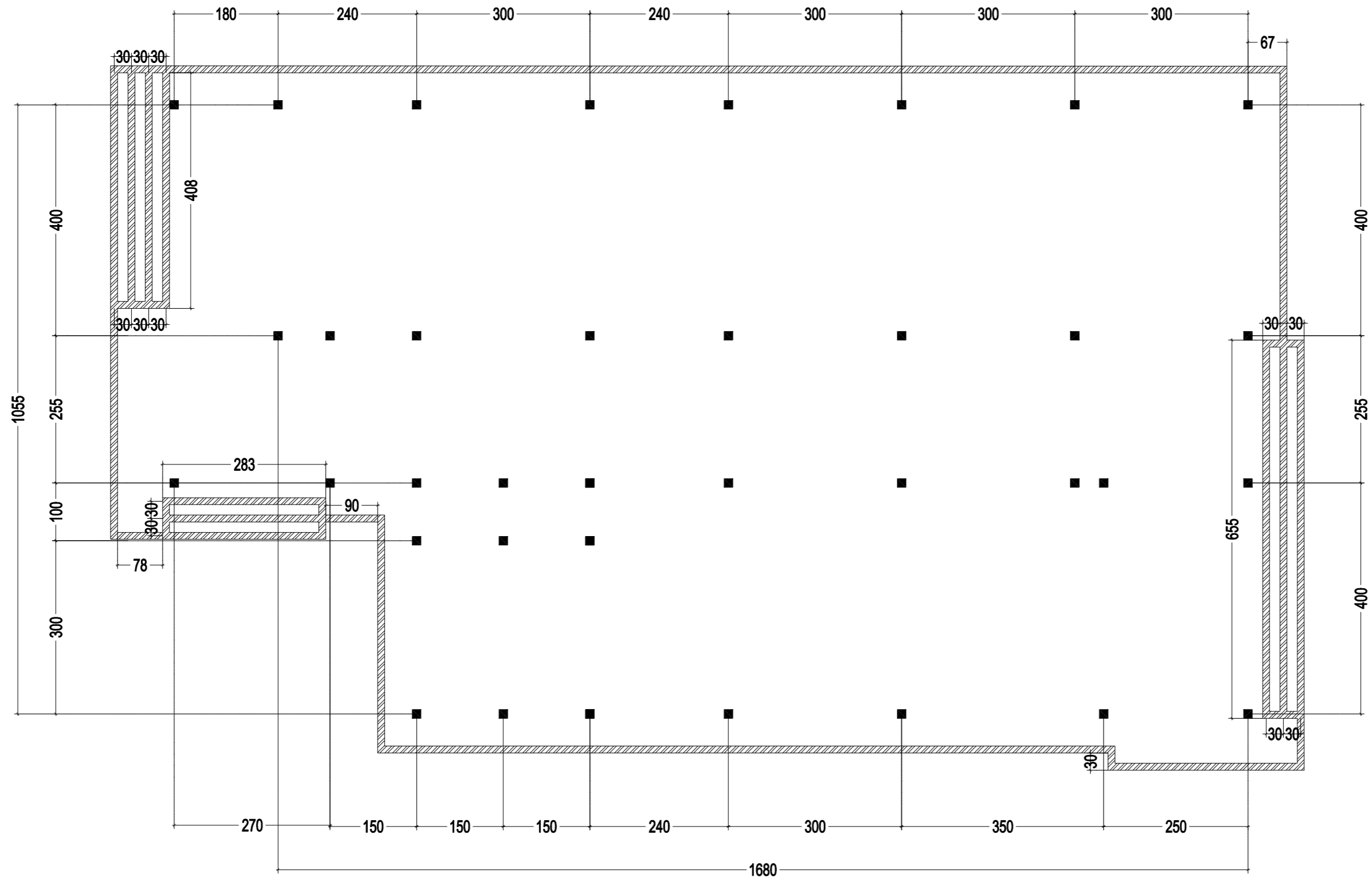
Puji Riyanto, S.T.
 Direktur

PERHATIAN

- SEMUA UKURAN DALAM MILIMETER KECUALI DITENTUKAN LAIN.
- SEBELUM PELAKSANAAN PEKERJAAN DIMULAI, PELAKSANA DIWAJIBKAN MEMERIKSA, MEMBANDINGKAN SEMUA GAMBAR ARSITEKTUR, STRUKTUR, MEP, SERTA MELAPORKAN KEPADA DIREKSI LAPANGAN/PERENCANA APABILA TERDAPAT GAMBAR YANG TIDAK COCOK/TIDAK SESUAI TERMASUK DIMENSI ATAU UKURAN.
- GAMBAR ARSITEKTUR DIPAKAI SEBAGAI GAMBAR ACUAN STRUKTUR & MEP DAN JIKA TERJADI KETIDAKCOCOKAN GAMBAR - GAMBAR TERSEBUT TERMASUK DIMENSI ATAU TULISAN MAKA SEGERA MELAPORKAN KEPADA DIREKSI LAPANGAN / PERENCANA SEBELUM PELAKSANAAN LAPANGAN DIMULAI.

JUDUL GAMBAR

SKALA	NO. GAMBAR	JML. GAMBAR



REVISI			
NO	TANGGAL	KETERANGAN	Tld

PEMBERI TUGAS



INSTITUT TEKNOLOGI SUMATERA
 Jl. Terusan Ryacudu, Lampung Selatan 35365

NAMA PEKERJAAN

PERENCANAAN
GEDUNG APOTEK
 INSTITUT TEKNOLOGI SUMATERA
 TAHUN ANGGARAN
 2025

DISETUJUI

PEJABAT PEMBUAT KOMITMEN

Ir. Arif Rohman, S.T., M.T.
 NIP. 198703012012121002

KONSULTAN PERENCANA

Puji Riyanto, S.T.
 Direktur

PERHATIAN

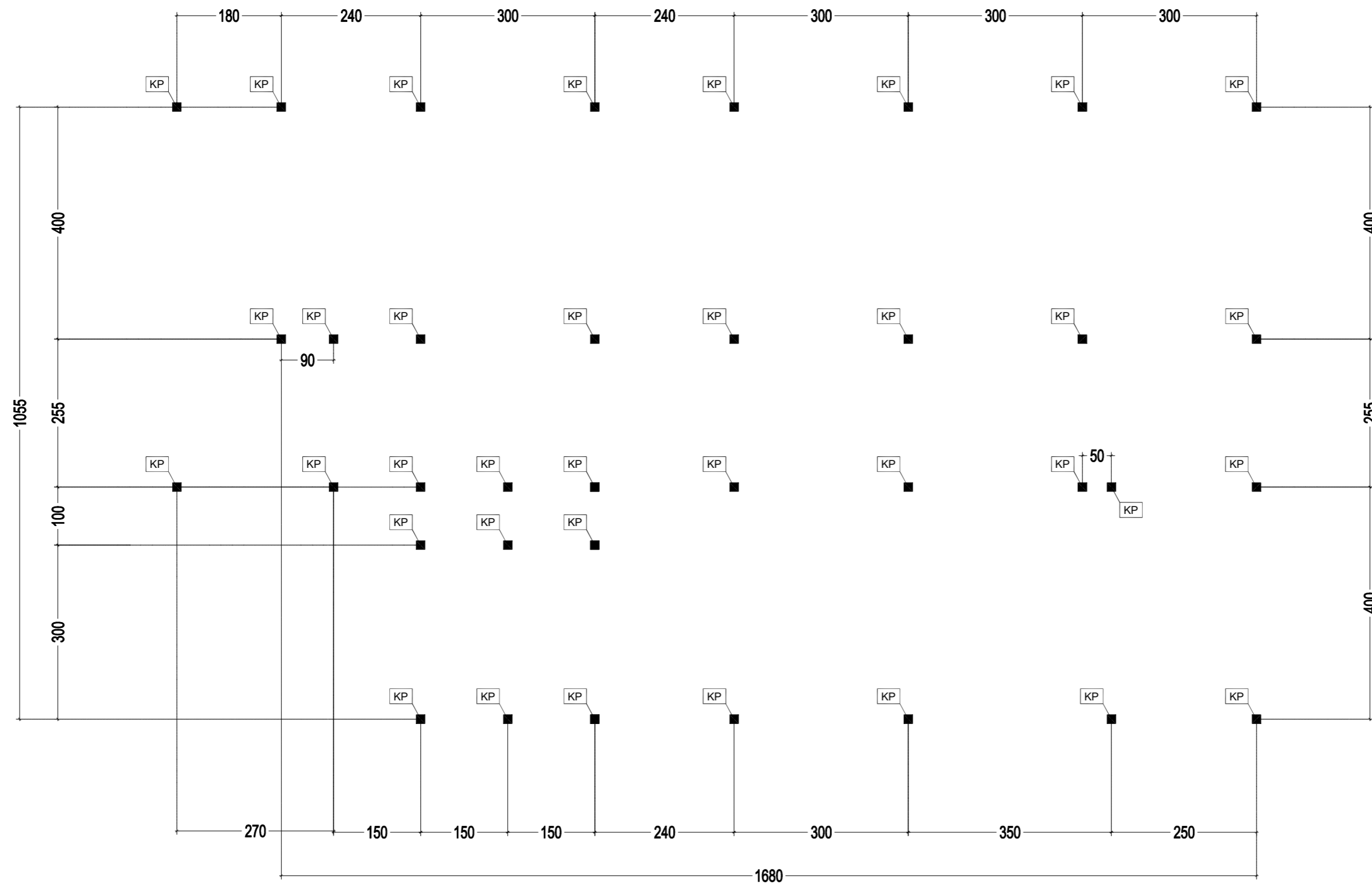
1. SEMUA UKURAN DALAM MILIMETER KECUALI DITENTUKAN LAIN.
2. SEBELUM PELAKSANAAN PEKERJAAN DIMULAI, PELAKSANA DIWAJIBKAN MEMERIKSA, MEMBANDINGKAN SEMUA GAMBAR ARSITEKTUR, STRUKTUR, MEP. SERTA MELAPORKAN KEPADA DIREKSI LAPANGAN/PERENCANA APABILA TERDAPAT GAMBAR YANG TIDAK COCOK/TIDAK SESUAI TERMASUK DIMENSI ATAU UKURAN.
3. GAMBAR ARSITEKTUR DIPAKAI SEBAGAI GAMBAR ACUAN STRUKTUR & MEP DAN JIKA TERJADI KETIDAKCOCOKAN GAMBAR - GAMBAR TERSEBUT TERMASUK DIMENSI ATAU TULISAN MAKA SEGERA MELAPORKAN KEPADA DIREKSI LAPANGAN / PERENCANA SEBELUM PELAKSANAAN LAPANGAN DIMULAI.

JUDUL GAMBAR

01 DENAH RENCANA PASANGAN ROLAG
 ST-01 GEDUNG APOTEK

Scale: 1:75

SKALA	NO. GAMBAR	JML. GAMBAR



01 DENAH RENCANA KOLOM
 ST-01 GEDUNG APOTEK Scale: 1:75

CATATAN/KETERANGAN

REVISI			
NO	TANGGAL	KETERANGAN	Ttd

PEMBERITUGAS



NAMA PEKERJAAN

PERENCANAAN
GEDUNG APOTEK
 INSTITUT TEKNOLOGI SUMATERA
 TAHUN ANGGARAN
 2025

DISETUJUI

PEJABAT PEMBUAT KOMITMEN

Ir. Arif Rohman, S.T., M.T.
 NIP. 198703012012121002

KONSULTAN PERENCANA

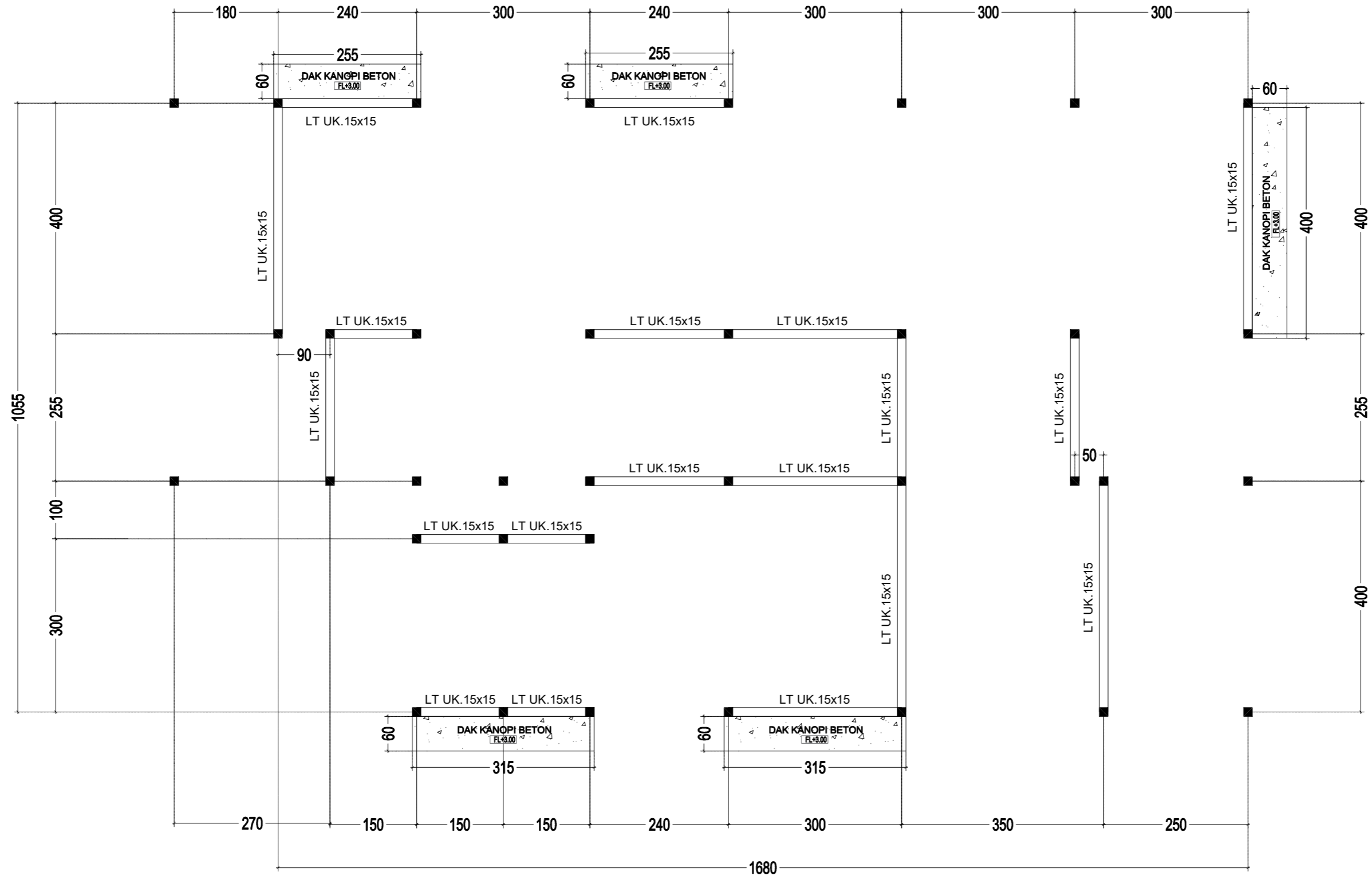
Puji Riyanto, S.T.
 Direktur

PERHATIAN

- SEMUA UKURAN DALAM MILIMETER KECUALI DITENTUKAN LAIN.
- SEBELUM PELAKSANAAN PEKERJAAN DIMULAI, PELAKSANA DIWAJIBKAN MEMERIKSA, MEMBANDINGKAN SEMUA GAMBAR ARSITEKTUR, STRUKTUR, MEP, SERTA MELAPORKAN KEPADA DIREKSI LAPANGAN/PERENCANA APABILA TERDAPAT GAMBAR YANG TIDAK COCOK/TIDAK SESUAI TERMASUK DIMENSI ATAU UKURAN.
- GAMBAR ARSITEKTUR DIPAKAI SEBAGAI GAMBAR ACUAN STRUKTUR & MEP DAN JIKA TERJADI KETIDAKCOCOKAN GAMBAR - GAMBAR TERSEBUT TERMASUK DIMENSI ATAU TULISAN MAKA SEGERA MELAPORKAN KEPADA DIREKSI LAPANGAN / PERENCANA SEBELUM PELAKSANAAN LAPANGAN DIMULAI.

JUDUL GAMBAR

SKALA	NO. GAMBAR	JML. GAMBAR



01
ST-01

DENAH RENCANAKUSEN JENDELA FFL +3.00
GEDUNG APOTEK

Scale: 1:75

REVISI			
NO	TANGGAL	KETERANGAN	Ttd

PEMBERITUGAS



NAMA PEKERJAAN

PERENCANAAN
GEDUNG APOTEK
INSTITUT TEKNOLOGI SUMATERA
TAHUN ANGGARAN
2025

DISETUJUI

PEJABAT PEMBUAT KOMITMEN

Ir. Arif Rohman, S.T., M.T.
NIP. 198703012012121002

KONSULTAN PERENCANAAN

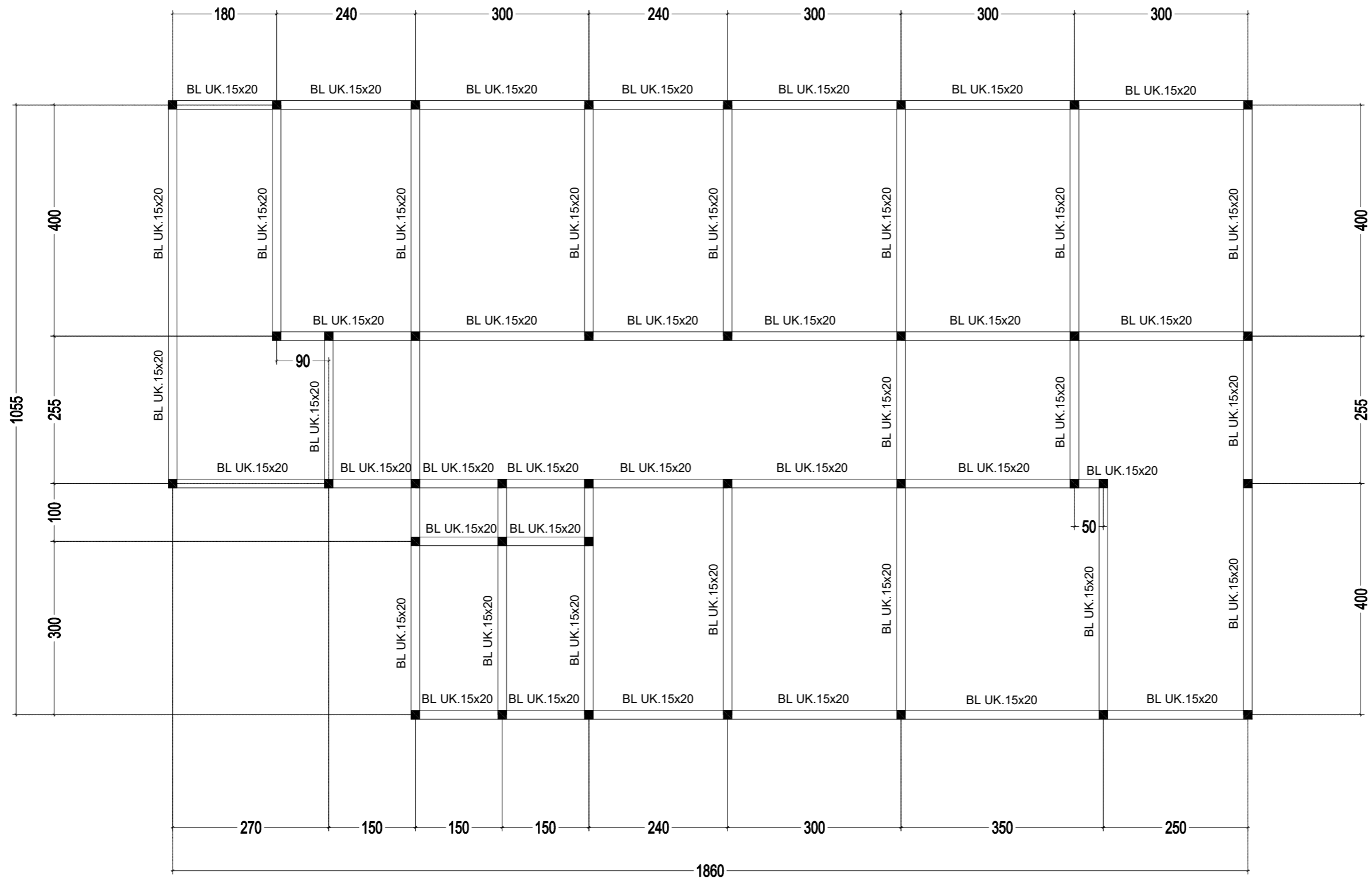
Puji Riyanto, S.T.
Direktur

PERHATIAN

- SEMUA UKURAN DALAM MILIMETER KEUALI DITENTUKAN LAIN.
- SEBELUM PELAKSANAAN PEKERJAAN DIMULAI, PELAKSANA DIWAJIBKAN MEMERIKSA, MEMBANDINGKAN SEMUA GAMBAR ARSITEKTUR, STRUKTUR, MEP, SERTA MELAPORKAN KEPADA DIREKSI LAPANGAN/PERENCANA APABILA TERDAPAT GAMBAR YANG TIDAK COCOK/TIDAK SESUAI TERMASUK DIMENSI ATAU UKURAN.
- GAMBAR ARSITEKTUR DIPAKAI SEBAGAI GAMBAR ACUAN STRUKTUR & MEP DAN JIKA TERJADI KETIDAKCOCOKAN GAMBAR - GAMBAR TERSEBUT TERMASUK DIMENSI ATAU TULISAN MAKA SEGERA MELAPORKAN KEPADA DIREKSI LAPANGAN / PERENCANA SEBELUM PELAKSANAAN LAPANGAN DIMULAI.

JUDUL GAMBAR

SKALA	NO. GAMBAR	JML. GAMBAR



01 DENAH RENCANA BALOK FFL. +4.00
 ST-01 GEDUNG APOTEK Scale: 1:75

REVISI			
NO	TANGGAL	KETERANGAN	Ttd

PEMBERITUGAS



INSTITUT TEKNOLOGI SUMATERA
 Jl. Terusan Ryacudu, Lampung Selatan 35365

NAMA PEKERJAAN

PERENCANAAN
GEDUNG APOTEK
 INSTITUT TEKNOLOGI SUMATERA
 TAHUN ANGGARAN
 2025

DISETUJUI

PEJABAT PEMBUAT KOMITMEN

Ir. Arif Rohman, S.T., M.T.
 NIP. 198703012012121002

KONSULTAN PERENCANA

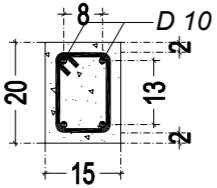
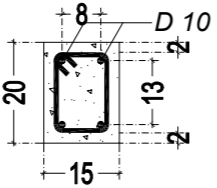
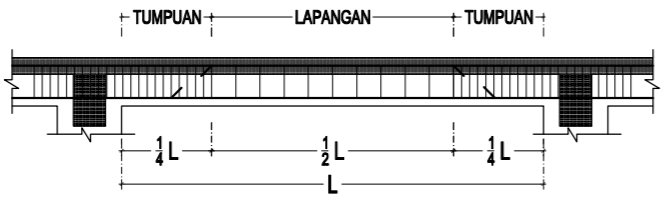
Puji Riyanto, S.T.
 Direktur

- PERHATIAN
- SEMUA UKURAN DALAM MILIMETER KECUALI DITENTUKAN LAIN.
 - SEBELUM PELAKSANAAN PEKERJAAN DIMULAI, PELAKSANA DIWAJIBKAN MEMERIKSA, MEMBANDINGKAN SEMUA GAMBAR ARSITEKTUR, STRUKTUR, MEP, SERTA MELAPORKAN KEPADA DIREKSI LAPANGAN/PERENCANA APABILA TERDAPAT GAMBAR YANG TIDAK COCOK/TIDAK SESUAI TERMASUK DIMENSI ATAU UKURAN.
 - GAMBAR ARSITEKTUR DIPAKAI SEBAGAI GAMBAR ACUAN STRUKTUR & MEP DAN JIKA TERJADI KETIDAKCOCOKAN GAMBAR - GAMBAR TERSEBUT TERMASUK DIMENSI ATAU TULISAN MAKA SEGERA MELAPORKAN KEPADA DIREKSI LAPANGAN / PERENCANA SEBELUM PELAKSANAAN LAPANGAN DIMULAI.

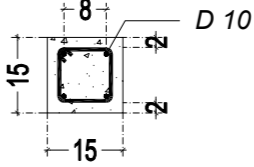
JUDUL GAMBAR

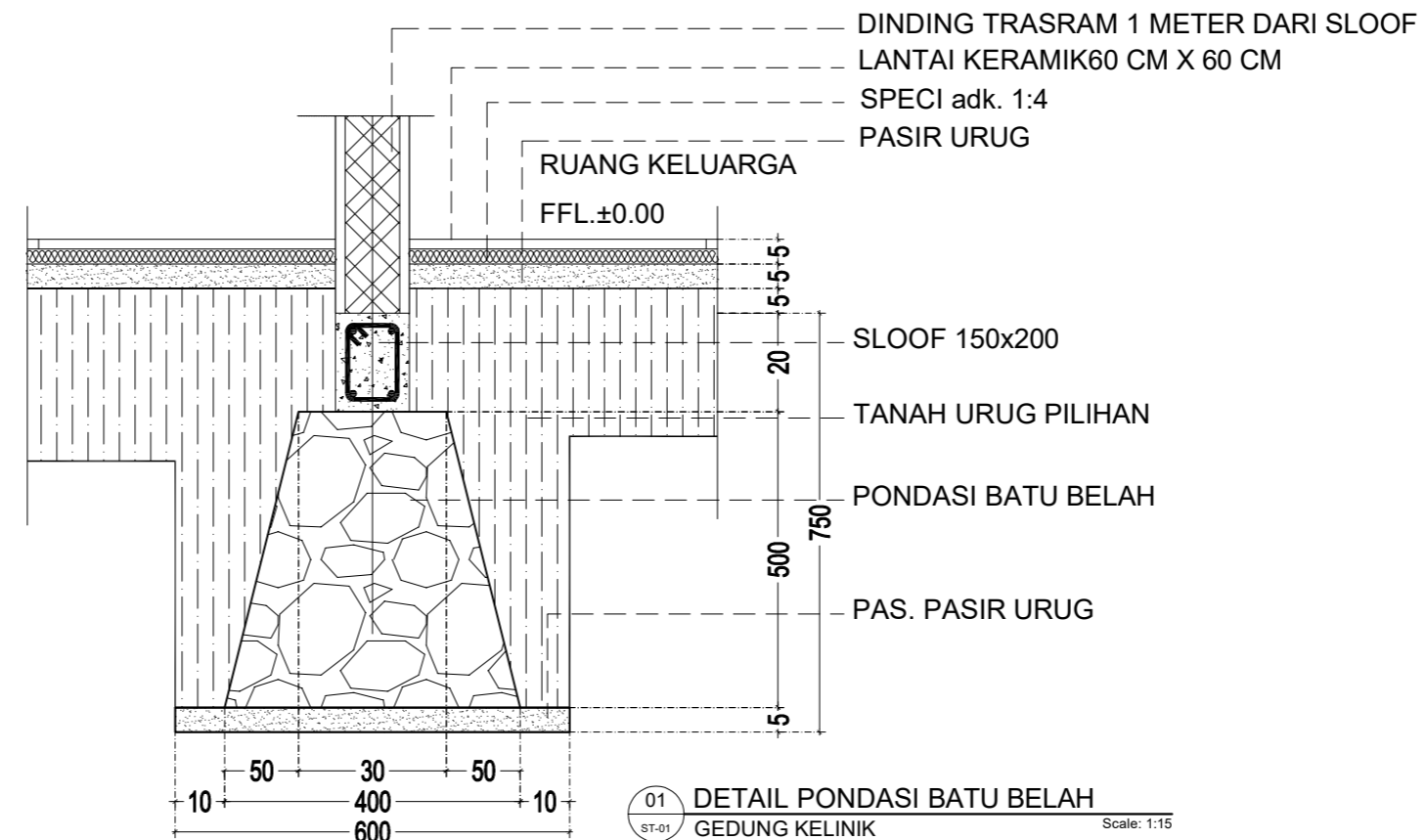
SKALA	NO. GAMBAR	JML. GAMBAR

TABEL PEMBESIAN SLOOF

TYPE SLOOF	SL.150x200	
Posisi	Tumpuan	Lapangan
Gambar Penampang Sloof		
Tebal Selimut Beton = 30 mm "berdasarkan perhitungan SNI".		
Dimensi Sloof	150 mm x 200 mm	
Pembesian	Tulangan Atas	2 D 10
	Tulangan Tengah	-
	Tulangan Bawah	2 D 10
	Sengkang	Ø8 - 150
Notasi Tulangan		

TABEL PEMBESIAN KOLOM

TYPE KOLOM	KOLOM - KP		
Gambar Penampang Kolom			
Dimensi Kolom	KOLOM. 150 mm x 150 mm		
Tulangan Pokok	4 D 10		
Tulangan Sengkang	Sk. Bawah	Sk. Tengah	Sk. Atas
	Ø8-150	Ø8-200	Ø8-150



REVISI

NO	TANGGAL	KETERANGAN	Ttd

PEMBERITUGAS



INSTITUT TEKNOLOGI SUMATERA
Jl. Terusan Ryacudu, Lampung Selatan 35365

NAMA PEKERJAAN

PERENCANAAN
GEDUNG APOTEK
INSTITUT TEKNOLOGI SUMATERA
TAHUN ANGGARAN
2025

DISETUJUI

PEJABAT PEMBUAT KOMITMEN

Ir. Arif Rohman, S.T., M.T.
NIP. 198703012012121002

KONSULTAN PERENCANA

Puji Riyanto, S.T.
Direktur

PERHATIAN

- SEMUA UKURAN DALAM MILIMETER KECUALI DITENTUKAN LAIN.
- SEBELUM PELAKSANAAN PEKERJAAN DIMULAI, PELAKSANA DIWAJIBKAN MEMERIKSA, MEMBANDINGKAN SEMUA GAMBAR ARSITEKTUR, STRUKTUR, MEP, SERTA MELAPORKAN KEPADA DIREKSI LAPANGAN/PERENCANA APABILA TERDAPAT GAMBAR YANG TIDAK COCOK/TIDAK SESUAI TERMASUK DIMENSI ATAU UKURAN.
- GAMBAR ARSITEKTUR DIPAKAI SEBAGAI GAMBAR ACUAN STRUKTUR & MEP DAN JIKA TERJADI KETIDAKCOCOKAN GAMBAR - GAMBAR TERSEBUT TERMASUK DIMENSI ATAU TULISAN MAKA SEGERA MELAPORKAN KEPADA DIREKSI LAPANGAN / PERENCANA SEBELUM PELAKSANAAN LAPANGAN DIMULAI.

JUDUL GAMBAR

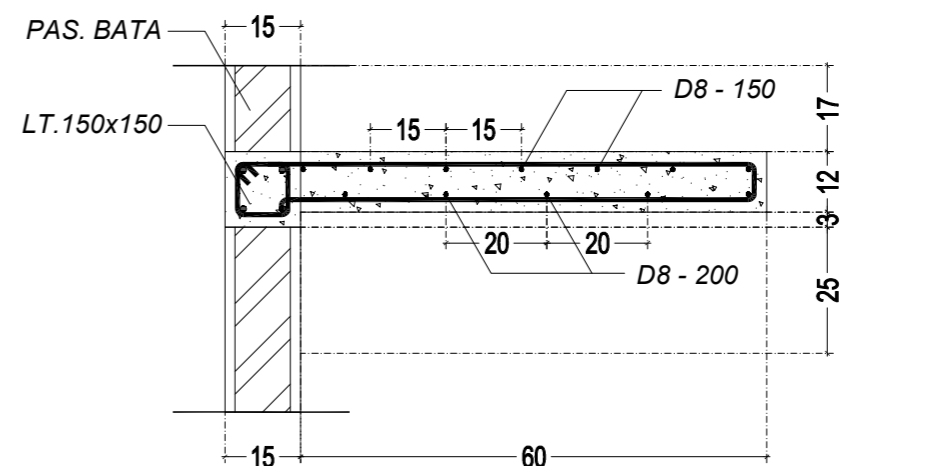
SKALA NO. GAMBAR JML. GAMBAR

CATATAN

Mutu Beton	: K250 (f _c '=20 Mpa)
Mutu Baja Tulangan	:
Pokok	: BJTD 40 (f _y = 400 Mpa)
Sengkang	: BJTP 24 (f _y = 240 Mpa)

TABEL PEMBESIAN BALOK LATEI

TYPE BALOK	LT UK.150x200		
Posisi	Tumpuan	Lapangan	
Gambar Penampang Balok			
	<i>Tebal Selimut Beton = 30 mm "berdasarkan perhitungan SNI".</i>		
Dimensi Balok	150 mm x 150 mm		
Pembesian	Tulangan Atas	2 D 10	2 D 10
	Tulangan Tengah	-	-
	Tulangan Bawah	2 D 10	4 D 10
	Sengkang	Ø8 - 100	Ø8 - 150
Notasi Tulangan			



01 ST-01 DETAIL POTONGAN BALOK LATEI DAN KANOPI BETON GEDUNG KELINIK Scale: 1:15

CATATAN/KETERANGAN

REVISI			
NO	TANGGAL	KETERANGAN	Ttd

PEMBERI TUGAS

INSTITUT TEKNOLOGI SUMATERA
Jl. Terusan Ryacudu, Lampung Selatan 35365

NAMA PEKERJAAN

PERENCANAAN
GEDUNG APOTEK
INSTITUT TEKNOLOGI SUMATERA
TAHUN ANGGARAN
2025

DISETUJUI

PEJABAT PEMBUAT KOMITMEN

Ir. Arif Rohman, S.T., M.T.
NIP. 198703012012121002

KONSULTAN PERENCANA

Puji Riyanto, S.T.
Direktur

- PERHATIAN
- SEMUA UKURAN DALAM MILIMETER KECUALI DITENTUKAN LAIN.
 - SEBELUM PELAKSANAAN PEKERJAAN DIMULAI, PELAKSANA DIWAJIBKAN MEMERIKSA, MEMBANDINGKAN SEMUA GAMBAR ARSITEKTUR, STRUKTUR, MEP, SERTA MELAPORKAN KEPADA DIREKSI LAPANGAN/PERENCANA APABILA TERDAPAT GAMBAR YANG TIDAK COCOK/TIDAK SESUAI TERMASUK DIMENSI ATAU UKURAN.
 - GAMBAR ARSITEKTUR DIPAKAI SEBAGAI GAMBAR ACUAN STRUKTUR & MEP DAN JIKA TERJADI KETIDAKCOCOKAN GAMBAR - GAMBAR TERSEBUT TERMASUK DIMENSI ATAU TULISAN LAPANGAN / PERENCANA SEBELUM PELAKSANAAN LAPANGAN DIMULAI.

JUDUL GAMBAR

SKALA	NO. GAMBAR	JML. GAMBAR

CATATAN	
Mutu Beton	: K250 (fc'=20 Mpa)
Mutu Baja Tulangan	:
Pokok	: BJTD 40 (fy = 400 Mpa)
Sengkang	: BJTP 24 (fy = 240 Mpa)

TABEL PEMBESIAN BALOK

TYPE BALOK		BL UK.15x20	
Posisi	Tumpuan	Lapangan	
Gambar Penampang BALOK			
Tebal Selimut Beton = 30 mm "berdasarkan perhitungan SNI".			
Dimensi Balok	200 mm x 150 mm		
Pembesian	Tulangan Atas	2 D 10	2 D 10
	Tulangan Tengah	2 D 8	2 D 8
	Tulangan Bawah	2 D 10	2 D 10
	Sengkang	Ø10 - 75	Ø10 - 150
Notasi Tulangan			

CATATAN/KETERANGAN

REVISI

NO	TANGGAL	KETERANGAN	Ttd

PEMBERITUGAS



INSTITUT TEKNOLOGI SUMATERA
Jl. Terusan Ryacudu, Lampung Selatan 35365

NAMA PEKERJAAN

PERENCANAAN
GEDUNG APOTEK
INSTITUT TEKNOLOGI SUMATERA
TAHUN ANGGARAN
2025

DISETUJUI

PEJABAT PEMBUAT KOMITMEN

Ir. Arif Rohman, S.T., M.T.
NIP. 198703012012121002

KONSULTAN PERENCANA

Puji Riyanto, S.T.
Direktur

PERHATIAN

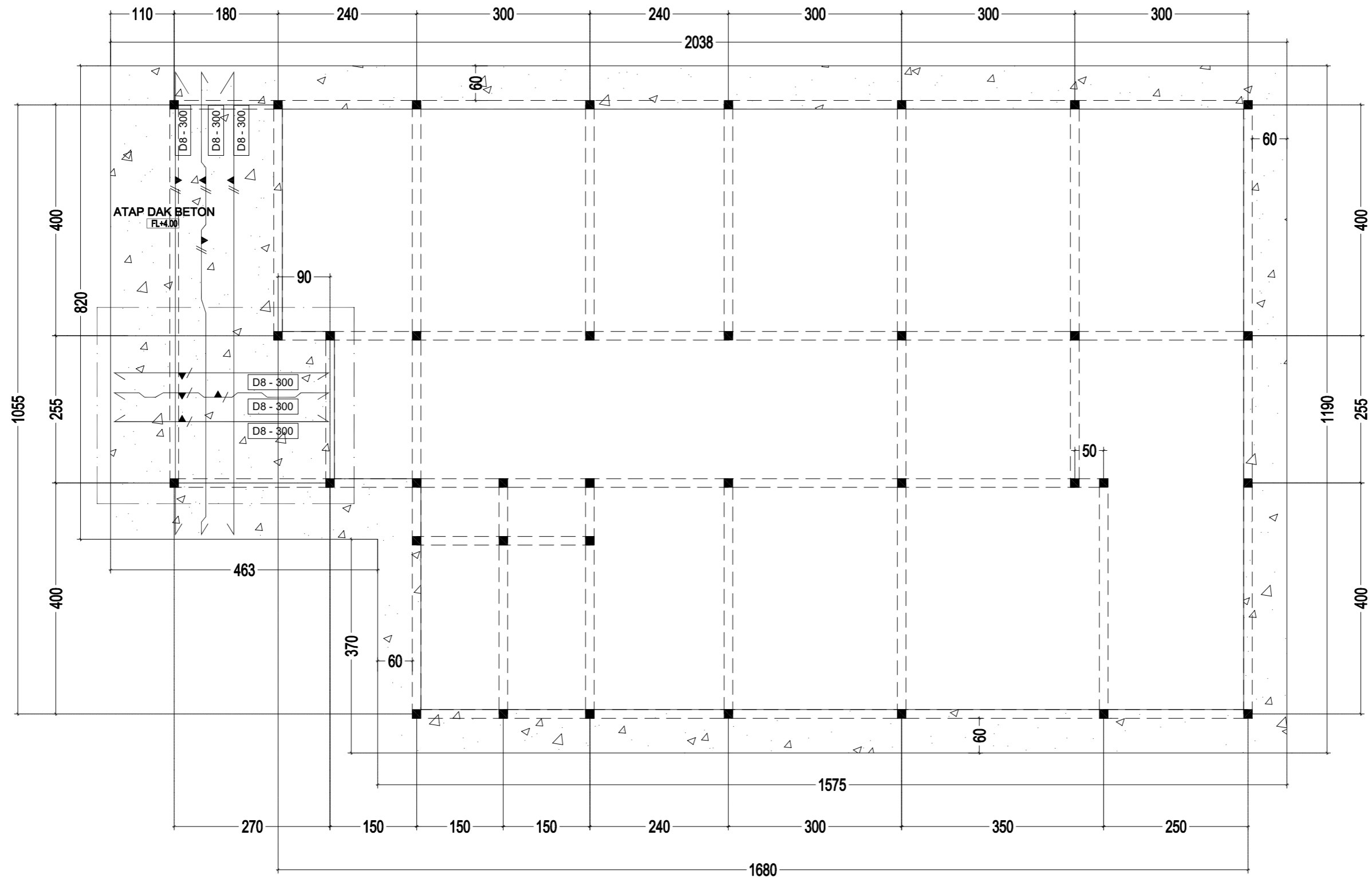
- SEMUA UKURAN DALAM MILIMETER KECUALI DITENTUKAN LAIN.
- SEBELUM PELAKSANAAN PEKERJAAN DIMULAI, PELAKSANA DIWAJIBKAN MEMERIKSA, MEMBANDINGKAN SEMUA GAMBAR ARSITEKTUR, STRUKTUR, MEP, SERTA MELAPORKAN KEPADA DIREKSI LAPANGAN/PERENCANA APABILA TERDAPAT GAMBAR YANG TIDAK COCOK/TIDAK SESUAI TERMASUK DIMENSI ATAU UKURAN.
- GAMBAR ARSITEKTUR DIPAKAI SEBAGAI GAMBAR ACUAN STRUKTUR & MEP DAN JIKA TERJADI KETIDAKCOCOKAN GAMBAR - GAMBAR TERSEBUT TERMASUK DIMENSI ATAU TULISAN MAKA SEGERA MELAPORKAN KEPADA DIREKSI LAPANGAN / PERENCANA SEBELUM PELAKSANAAN LAPANGAN DIMULAI.

JUDUL GAMBAR

SKALA	NO. GAMBAR	JML. GAMBAR

CATATAN

Mutu Beton : K250 ($f_c = 20 \text{ Mpa}$)
Mutu Baja Tulangan :
Pokok : BJTD 40 ($f_y = 400 \text{ Mpa}$)
Sengkang : BJTP 24 ($f_y = 240 \text{ Mpa}$)



REVISI			
NO	TANGGAL	KETERANGAN	Ttd

PEMBERITUGAS



INSTITUT TEKNOLOGI SUMATERA
Jl. Terusan Ryacudu, Lampung Selatan 35365

N A M A PEKERJAAN

PERENCANAAN
GEDUNG APOTEK
INSTITUT TEKNOLOGI SUMATERA
TAHUN ANGGARAN
2025

DISETUJUI
PEJABAT PEMBUAT KOMITMEN

Ir. Arif Rohman, S.T., M.T.
NIP. 198703012012121002

KONSULTAN PERENCANA

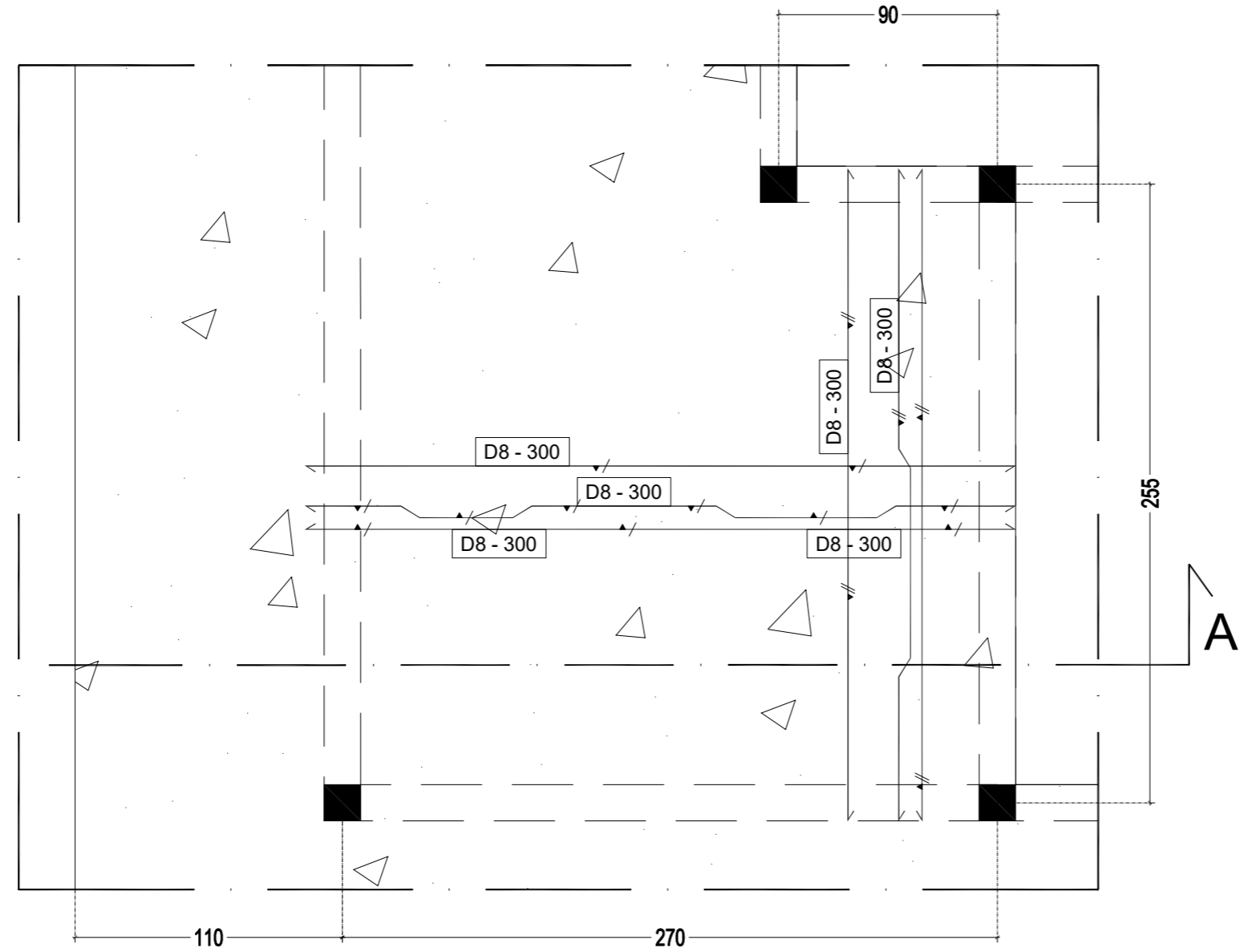
Puji Riyanto, S.T.
Direktur

- PERHATIAN
- SEMUA UKURAN DALAM MILIMETER KECUALI DITENTUKAN LAIN.
 - SEBELUM PELAKSANAAN PEKERJAAN DIMULAI, PELAKSANA DIWAJIBKAN MEMERIKSA, MEMBANDINGKAN SEMUA GAMBAR ARSITEKTUR, STRUKTUR, MEP, SERTA MELAPORKAN KEPADA DIREKSI LAPANGAN/PERENCANA APABILA TERDAPAT GAMBAR YANG TIDAK COCOK/TIDAK SESUAI TERMASUK DIMENSI ATAU UKURAN.
 - GAMBAR ARSITEKTUR DIPAKAI SEBAGAI GAMBAR ACUAN STRUKTUR & MEP DAN JIKA TERJADI KETIDAKCOCOKAN GAMBAR - GAMBAR TERSEBUT TERMASUK DIMENSI ATAU TULISAN MAKA SEGERA MELAPORKAN KEPADA DIREKSI LAPANGAN / PERENCANA SEBELUM PELAKSANAAN LAPANGAN DIMULAI.

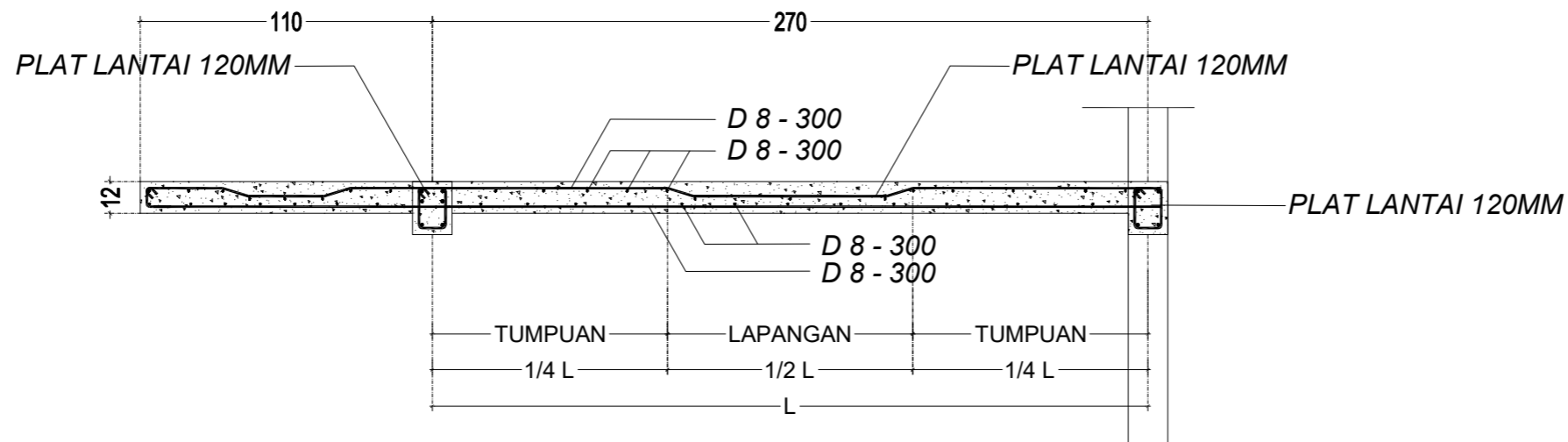
JUDUL GAMBAR

01 DENAH RENCANA DAK BETON +4.00
ST-01 GEDUNG APOTEK Scale: 1:75

SKALA	NO. GAMBAR	JML. GAMBAR



01 DETAIL SECTION DAK BETON
AR-01 GEDUNG KELINIK Scale: 1:25



01 DETAIL POTONGAN DAK BETON
AR-01 GEDUNG KELINIK Scale: 1:25

REVISI

NO	TANGGAL	KETERANGAN	Ttd

PEMBERITUGAS



INSTITUT TEKNOLOGI SUMATERA
Jl. Terusan Ryacudu, Lampung Selatan 35365

NAMA PEKERJAAN

PERENCANAAN
GEDUNG APOTEK
INSTITUT TEKNOLOGI SUMATERA
TAHUN ANGGARAN
2025

DISETUJUI

PEJABAT PEMBUAT KOMITMEN

Ir. Arif Rohman, S.T., M.T.
NIP. 198703012012121002

KONSULTAN PERENCANA

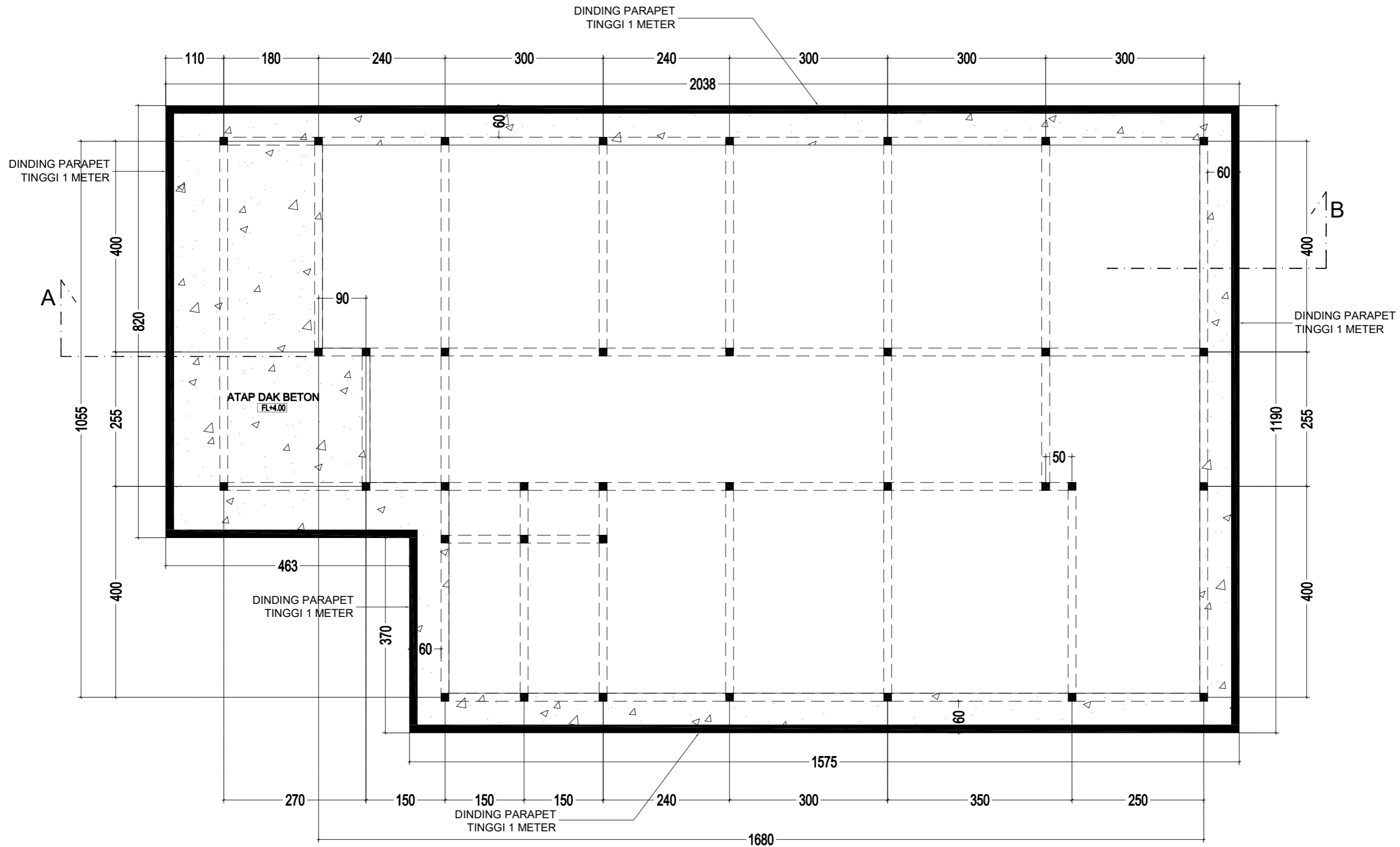
Puji Riyanto, S.T.
Direktur

PERHATIAN

- SEMUA UKURAN DALAM MILIMETER KECUALI DITENTUKAN LAIN.
- SEBELUM PELAKSANAAN PEKERJAAN DIMULAI, PELAKSANA DIWAJIBKAN MEMERIKSA, MEMBANDINGKAN SEMUA GAMBAR ARSITEKTUR, STRUKTUR, MEP, SERTA MELAPORKAN KEPADA DIREKSI LAPANGAN/PERENCANA APABILA TERDAPAT GAMBAR YANG TIDAK COCOK/TIDAK SESUAI TERMASUK DIMENSI ATAU UKURAN.
- GAMBAR ARSITEKTUR DIPAKAI SEBAGAI GAMBAR ACUAN STRUKTUR & MEP DAN JIKA TERJADI KETIDAKCOCOKAN GAMBAR - GAMBAR TERSEBUT TERMASUK DIMENSI ATAU TULISAN MAKA SEGERA MELAPORKAN KEPADA DIREKSI LAPANGAN / PERENCANA SEBELUM PELAKSANAAN LAPANGAN DIMULAI.

JUDUL GAMBAR

SKALA NO. GAMBAR JML. GAMBAR



CATATAN/KETERANGAN

REVISI			
NO	TANGGAL	KETERANGAN	Ttd

PEMBERI TUGAS



INSTITUT TEKNOLOGI SUMATERA
 Jl. Terusan Ryacudu, Lampung Selatan 35365

N A M A PEKERJAAN

PERENCANAAN
GEDUNG APOTEK
 INSTITUT TEKNOLOGI SUMATERA
 TAHUN ANGGARAN
 2025

DISETUJUI
 PEJABAT PEMBUAT KOMITMEN

Ir. Arif Rohman, S.T., M.T.
 NIP. 198703012012121002

KONSULTAN PERENCANA

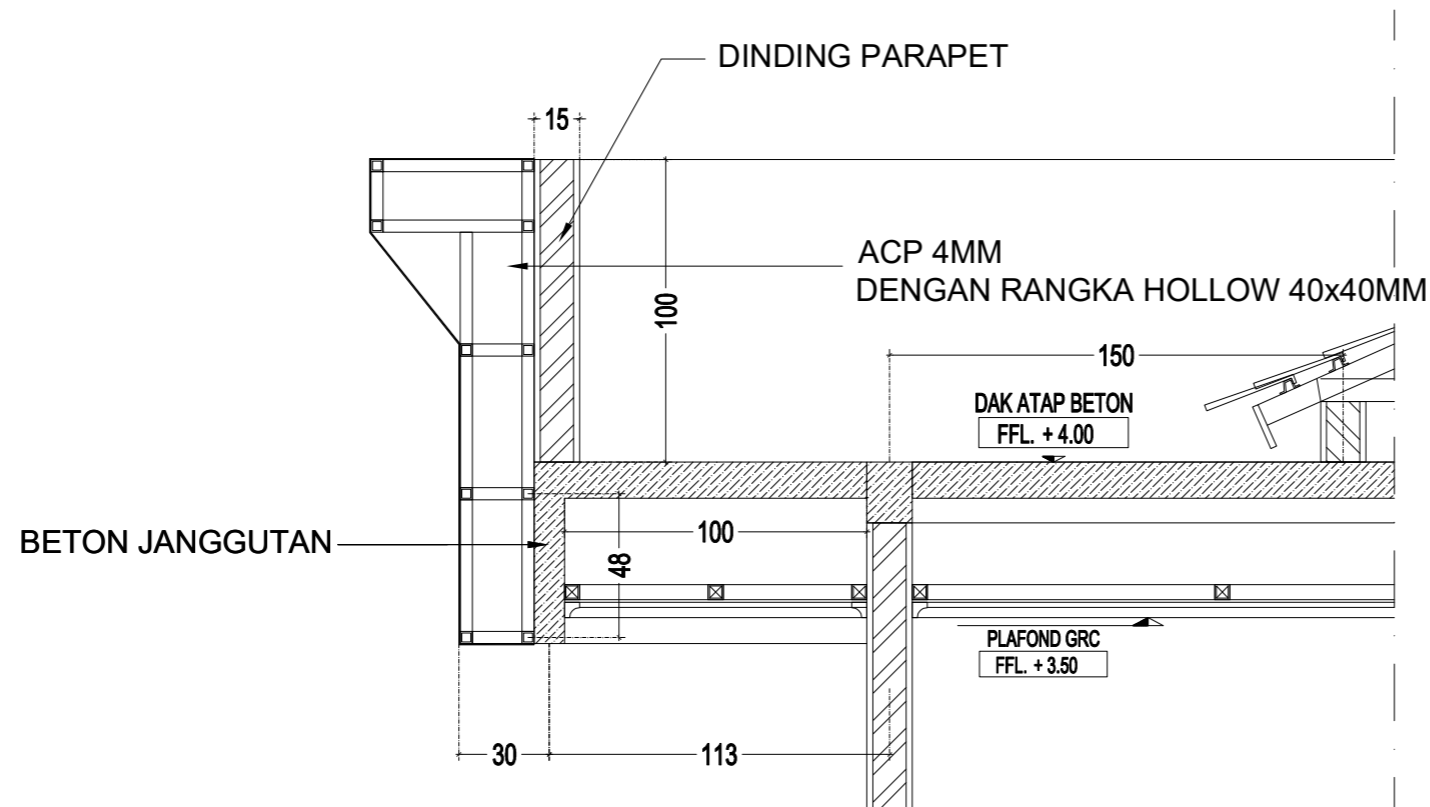
Puji Riyanto, S.T.
 Direktur

- PERHATIAN
- SEMUA UKURAN DALAM MILIMETER KECUALI DITENTUKAN LAIN.
 - SEBELUM PELAKSANAAN PEKERJAAN DIMULAI, PELAKSANA DIWAJIBKAN MEMERIKSA, MEMBANDINGKAN SEMUA GAMBAR ARSITEKTUR, STRUKTUR, MEP, SERTA MELAPORKAN KEPADA DIREKSI LAPANGAN/PERENCANA APABILA TERDAPAT GAMBAR YANG TIDAK COCOK/TIDAK SESUAI TERMASUK DIMENSI ATAU UKURAN.
 - GAMBAR ARSITEKTUR DIPAKAI SEBAGAI GAMBAR ACUAN STRUKTUR & MEP DAN JIKA TERJADI KETIDAKCOCOKAN GAMBAR - GAMBAR TERSEBUT TERMASUK DIMENSI ATAU TULISAN MAKA SEGERA MELAPORKAN KEPADA DIREKSI LAPANGAN / PERENCANA SEBELUM PELAKSANAAN LAPANGAN DIMULAI.

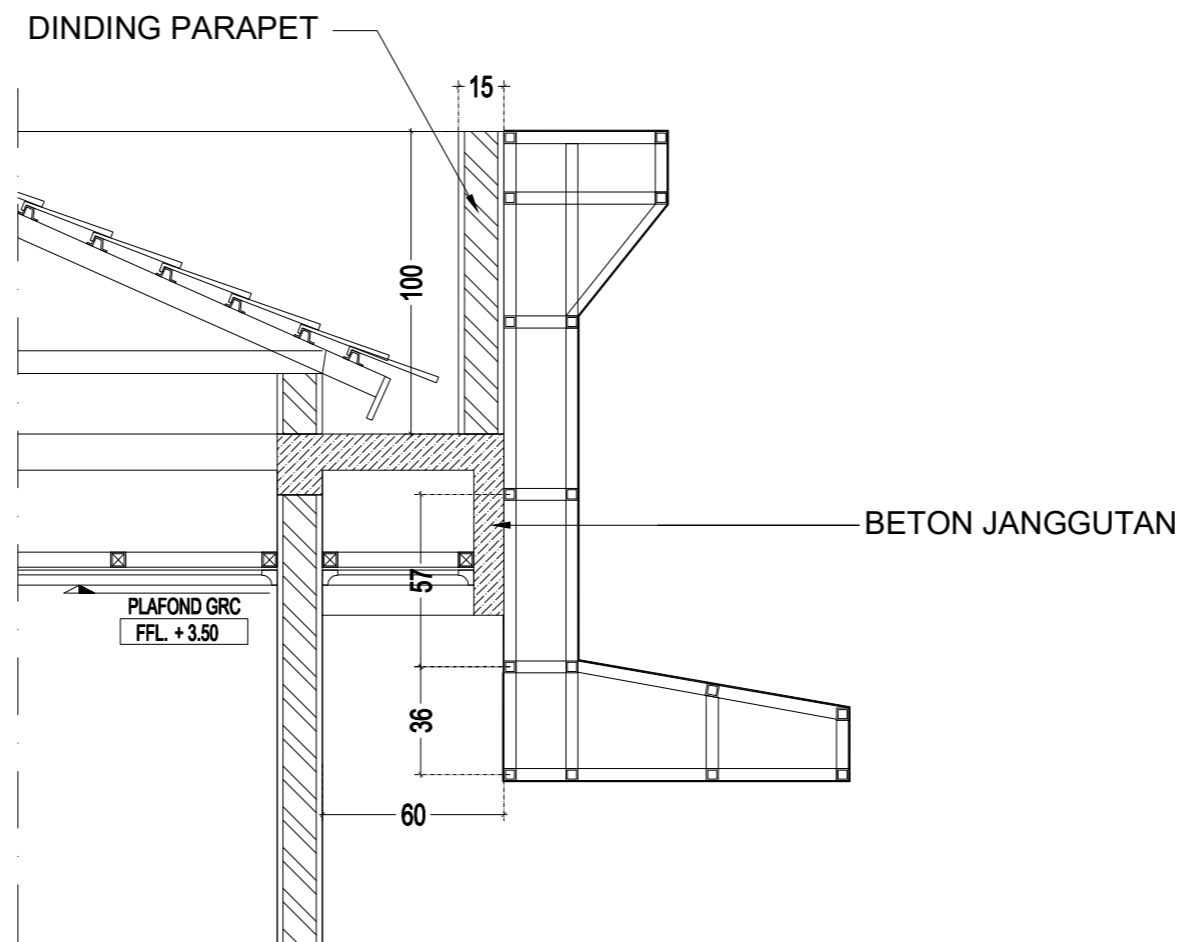
JUDUL GAMBAR

01 DENAH RENCANAKUSEN JENDELA
 ST-01 GEDUNG APOTEK Scale: 1:75

SKALA	NO. GAMBAR	JML. GAMBAR



01
AR-01 **DETAIL POTONGAN A**
GEDUNG KELINIK Scale: 1:25



01
AR-01 **DETAIL POTONGAN B**
GEDUNG KELINIK Scale: 1:25

CATATAN/KETERANGAN

REVISI

NO	TANGGAL	KETERANGAN	Ttd

PEMBERI TUGAS


INSTITUT TEKNOLOGI SUMATERA
Jl. Terusan Ryacudu, Lampung Selatan 35365

NAMA PEKERJAAN

PERENCANAAN
GEDUNG APOTEK
INSTITUT TEKNOLOGI SUMATERA
TAHUN ANGGARAN
2025

DISETUJUI

PEJABAT PEMBUAT KOMITMEN

Ir. Arif Rohman, S.T., M.T.
NIP. 198703012012121002

KONSULTAN PERENCANA

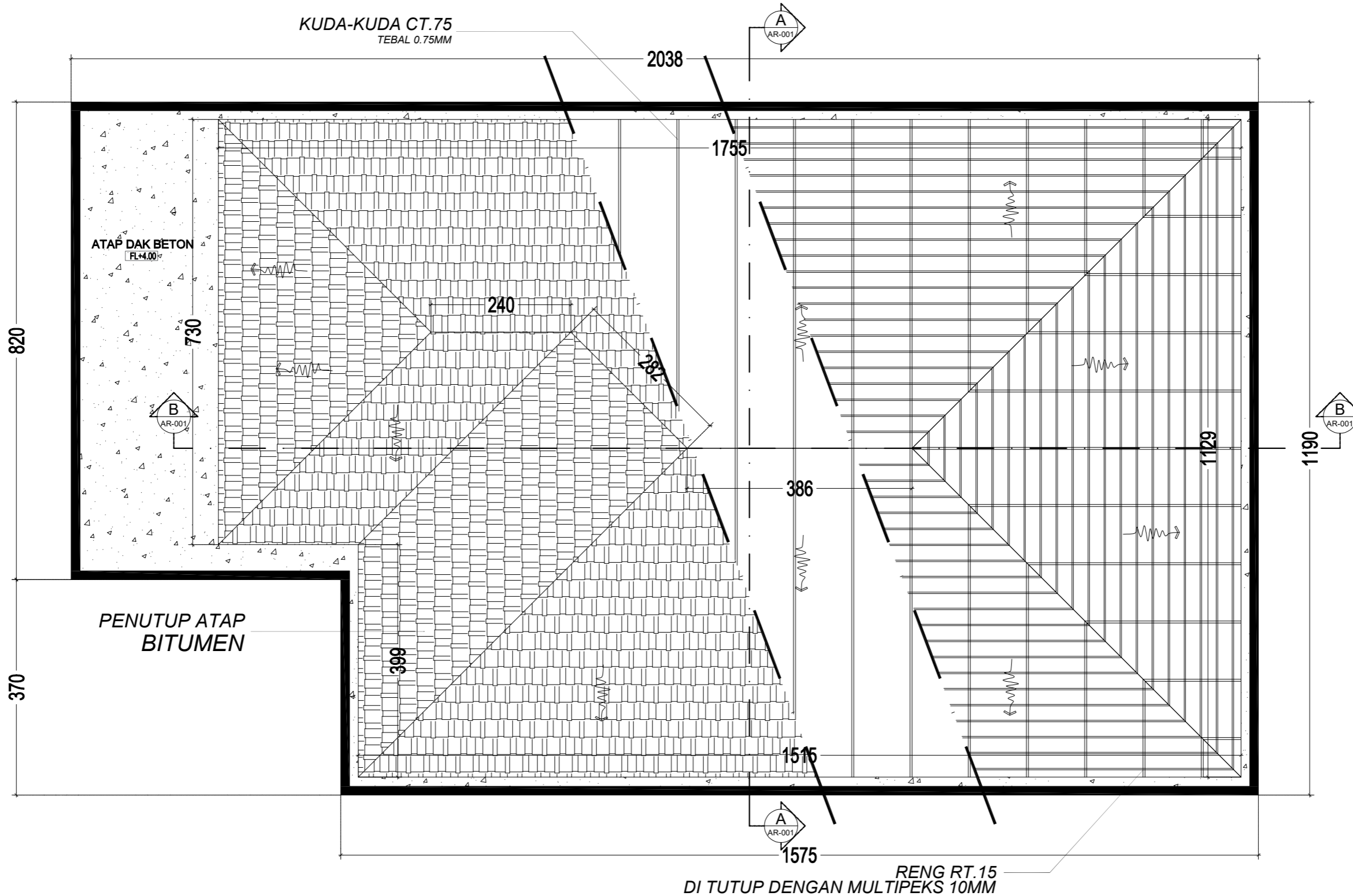
Puji Riyanto, S.T.
Direktur

PERHATIAN

- SEMUA UKURAN DALAM MILIMETER KECUALI DITENTUKAN LAIN.
- SEBELUM PELAKSANAAN PEKERJAAN DIMULAI, PELAKSANA DIWAJIBKAN MEMERIKSA, MEMBANDINGKAN SEMUA GAMBAR ARSITEKTUR, STRUKTUR, MEP, SERTA MELAPORKAN KEPADA DIREKSI LAPANGAN/PERENCANA APABILA TERDAPAT GAMBAR YANG TIDAK COCOK/TIDAK SESUAI TERMASUK DIMENSI ATAU UKURAN.
- GAMBAR ARSITEKTUR DIPAKAI SEBAGAI GAMBAR ACUAN STRUKTUR & MEP DAN JIKA TERJADI KETIDAKCOCOKAN GAMBAR - GAMBAR TERSEBUT TERMASUK DIMENSI ATAU TULISAN MAKA SEGERA MELAPORKAN KEPADA DIREKSI LAPANGAN / PERENCANA SEBELUM PELAKSANAAN LAPANGAN DIMULAI.

JUDUL GAMBAR

SKALA	NO. GAMBAR	JML. GAMBAR



01 DENAH RENCANA ATAP
 ST-01 GEDUNG APOTEK
 Scale: 1:100

CATATAN/KETERANGAN

REVISI			
NO	TANGGAL	KETERANGAN	Ttd

PEMBERI TUGAS



INSTITUT TEKNOLOGI SUMATERA
 Jl. Terusan Ryacudu, Lampung Selatan 35365

N A M A PEKERJAAN

PERENCANAAN
GEDUNG APOTEK
 INSTITUT TEKNOLOGI SUMATERA
 TAHUN ANGGARAN
 2025

DISETUJUI

PEJABAT PEMBUAT KOMITMEN

Ir. Arif Rohman, S.T., M.T.
 NIP. 198703012012121002

KONSULTAN PERENCANA

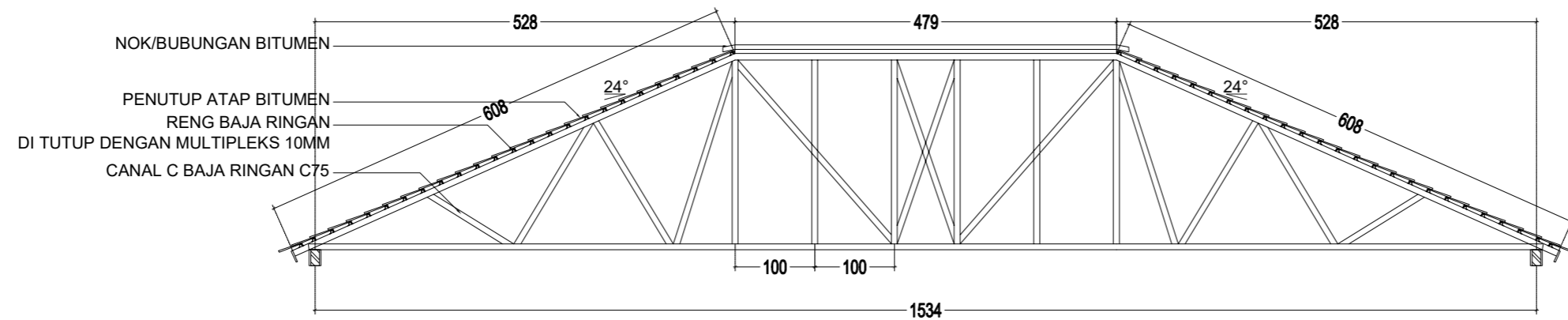
Puji Riyanto, S.T.
 Direktur

PERHATIAN

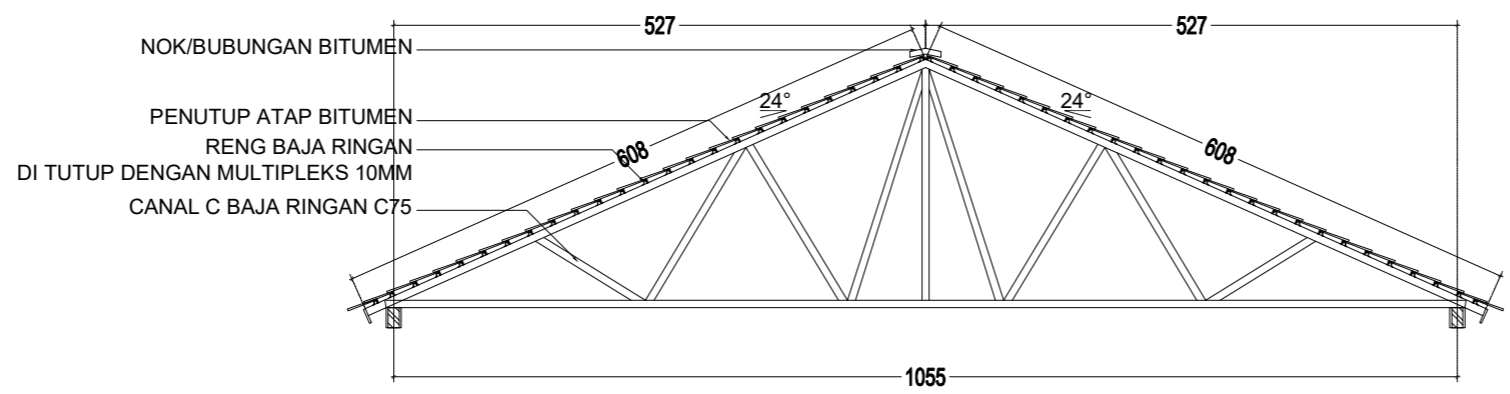
- SEMUA UKURAN DALAM MILIMETER KECUALI DITENTUKAN LAIN.
- SEBELUM PELAKSANAAN PEKERJAAN DIMULAI, PELAKSANA DIWAJIBKAN MEMERIKSA, MEMBANDINGKAN SEMUA GAMBAR ARSITEKTUR, STRUKTUR, MEP, SERTA MELAPORKAN KEPADA DIREKSI LAPANGAN/PERENCANA APABILA TERDAPAT GAMBAR YANG TIDAK COCOK/TIDAK SESUAI TERMASUK DIMENSI ATAU UKURAN.
- GAMBAR ARSITEKTUR DIPAKAI SEBAGAI GAMBAR ACUAN STRUKTUR & MEP DAN JIKA TERJADI KETIDAKCOCOKAN GAMBAR - GAMBAR TERSEBUT TERMASUK DIMENSI ATAU TULISAN MAKA SEGERA MELAPORKAN KEPADA DIREKSI LAPANGAN / PERENCANA SEBELUM PELAKSANAAN LAPANGAN DIMULAI.

JUDUL GAMBAR

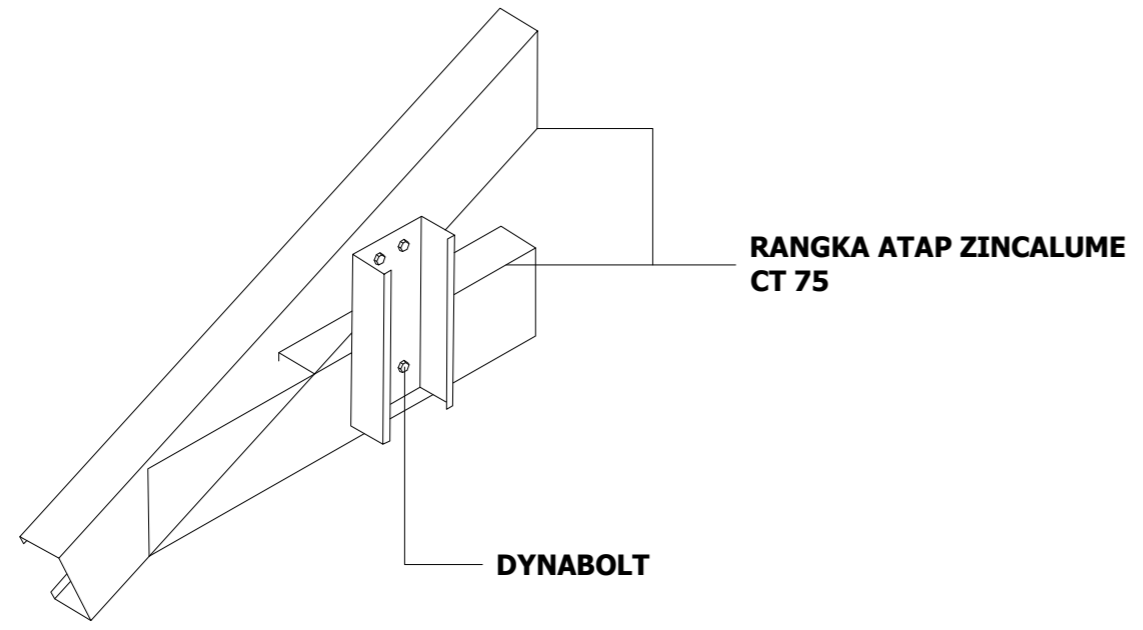
SKALA	NO. GAMBAR	JML. GAMBAR



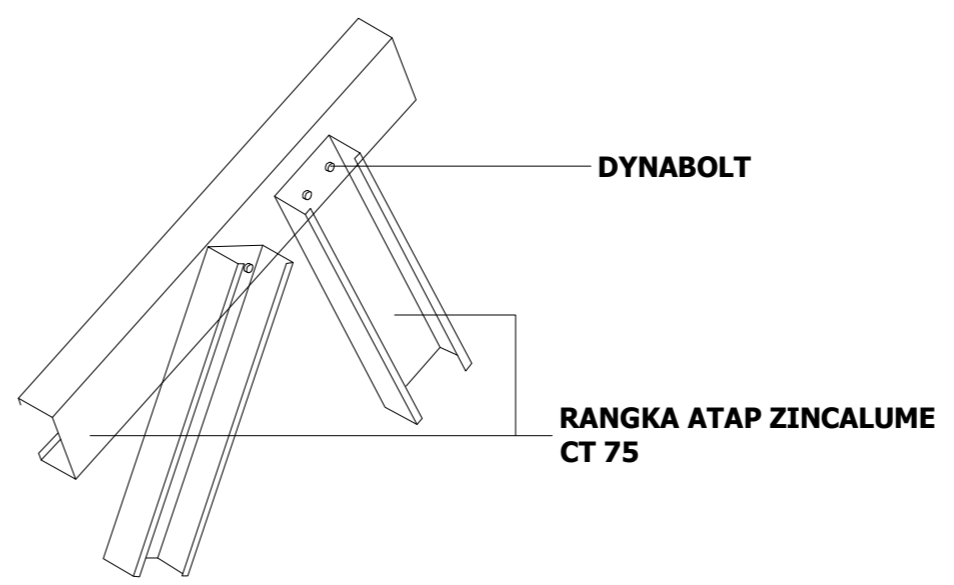
01 DENAH RENCANA ATAP
ST-01 GEDUNG APOTEK Scale: 1:100



01 DENAH RENCANA ATAP
ST-01 GEDUNG APOTEK Scale: 1:100



01 DENAH RENCANA ATAP
ST-01 GEDUNG APOTEK Scale: 1:100



01 DENAH RENCANA ATAP
ST-01 GEDUNG APOTEK Scale: 1:100

REVISI			
NO	TANGGAL	KETERANGAN	Ttd

PEMBERI TUGAS

INSTITUT TEKNOLOGI SUMATERA
Jl. Terusan Ryacudu, Lampung Selatan 35365

N A M A PEKERJAAN

PERENCANAAN
GEDUNG APOTEK
INSTITUT TEKNOLOGI SUMATERA
TAHUN ANGGARAN
2025

DISETUJUI

PEJABAT PEMBUAT KOMITMEN

Ir. Arif Rohman, S.T., M.T.
NIP. 198703012012121002

KONSULTAN PERENCANA

Puji Riyanto, S.T.
Direktur

- PERHATIAN
- SEMUA UKURAN DALAM MILIMETER KECUALI DITENTUKAN LAIN.
 - SEBELUM PELAKSANAAN PEKERJAAN DIMULAI, PELAKSANA DIWAJIBKAN MEMERIKSA, MEMBANDINGKAN SEMUA GAMBAR ARSITEKTUR, STRUKTUR, MEP, SERTA MELAPORKAN KEPADA DIREKSI LAPANGAN/PERENCANA APABILA TERDAPAT GAMBAR YANG TIDAK COCOK/TIDAK SESUAI TERMASUK DIMENSI ATAU UKURAN.
 - GAMBAR ARSITEKTUR DIPAKAI SEBAGAI GAMBAR ACUAN STRUKTUR & MEP DAN JIKA TERJADI KETIDAKCOCOKAN GAMBAR - GAMBAR TERSEBUT TERMASUK DIMENSI ATAU TULISAN MAKA SEGERA MELAPORKAN KEPADA DIREKSI LAPANGAN / PERENCANA SEBELUM PELAKSANAAN LAPANGAN DIMULAI.

JUDUL GAMBAR

SKALA	NO. GAMBAR	JML. GAMBAR

MECHANICAL ELECTRICAL

GEDUNG APOTEK

SIMBOL	KETERANGAN	JUMLAH
	RM 300 M5 TL 2 X 36 W FULL MIRROR	28 BH
	LAMPU SL 8 W	2 BH
	DOWN LIGHT DIA. 3"	26 BH
	STOP KONTAK	13 BH
	SAKLAR TUNGGAL	8 BH
	SAKLAR DOUBLE	4 BH

CATATAN/KETERANGAN

REVISI			
NO	TANGGAL	KETERANGAN	Ttd

PEMBERI TUGAS



INSTITUT TEKNOLOGI SUMATERA
Jl. Terusan Ryacudu, Lampung Selatan 35365

NAMA PEKERJAAN

PERENCANAAN
GEDUNG APOTEK
INSTITUT TEKNOLOGI SUMATERA
TAHUN ANGGARAN
2025

DISETUJUI
PEJABAT PEMBUAT KOMITMEN

Ir. Arif Rohman, S.T., M.T.
NIP. 198703012012121002

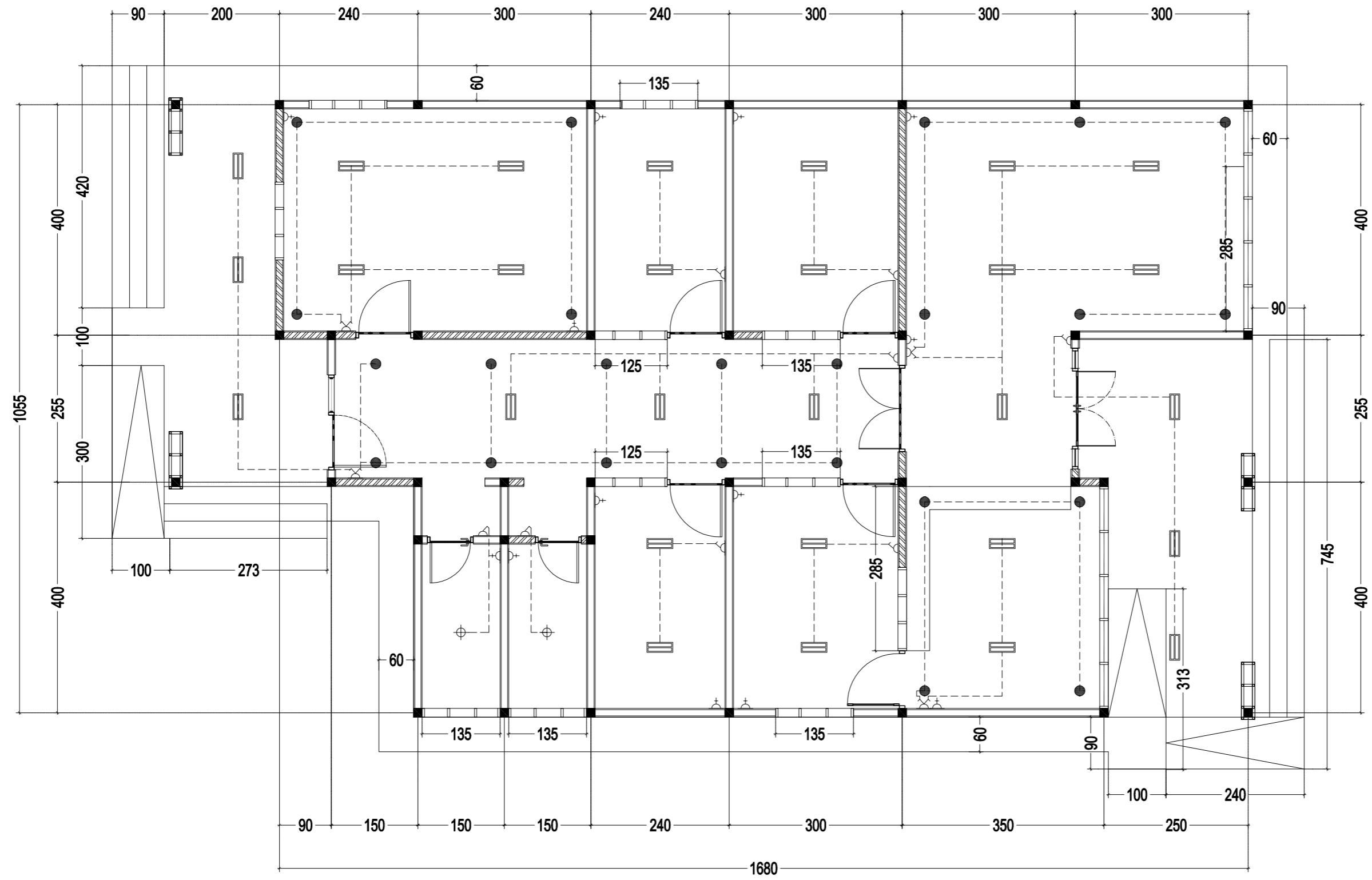
KONSULTAN PERENCANA

Puji Riyanto, S.T.
Direktur

PERHATIAN

- SEMUA UKURAN DALAM MILIMETER KECUALI DITENTUKAN LAIN.
- SEBELUM PELAKSANAAN PEKERJAAN DIMULAI, PELAKSANA DIWAJIBKAN MEMERIKSA, MEMBANDINGKAN SEMUA GAMBAR ARSITEKTUR, STRUKTUR, MEP, SERTA MELAPORKAN KEPADA DIREKSI LAPANGAN/PERENCANA APABILA TERDAPAT GAMBAR YANG TIDAK COCOK/TIDAK SESUAI TERMASUK DIMENSI ATAU UKURAN.
- GAMBAR ARSITEKTUR DIPAKAI SEBAGAI GAMBAR ACUAN STRUKTUR & MEP DAN JIKA TERJADI KETIDAKCOCOKAN GAMBAR - GAMBAR TERSEBUT TERMASUK DIMENSI ATAU TULISAN MAKA SEGERA MELAPORKAN KEPADA DIREKSI LAPANGAN / PERENCANA SEBELUM PELAKSANAAN LAPANGAN DIMULAI.

JUDUL GAMBAR

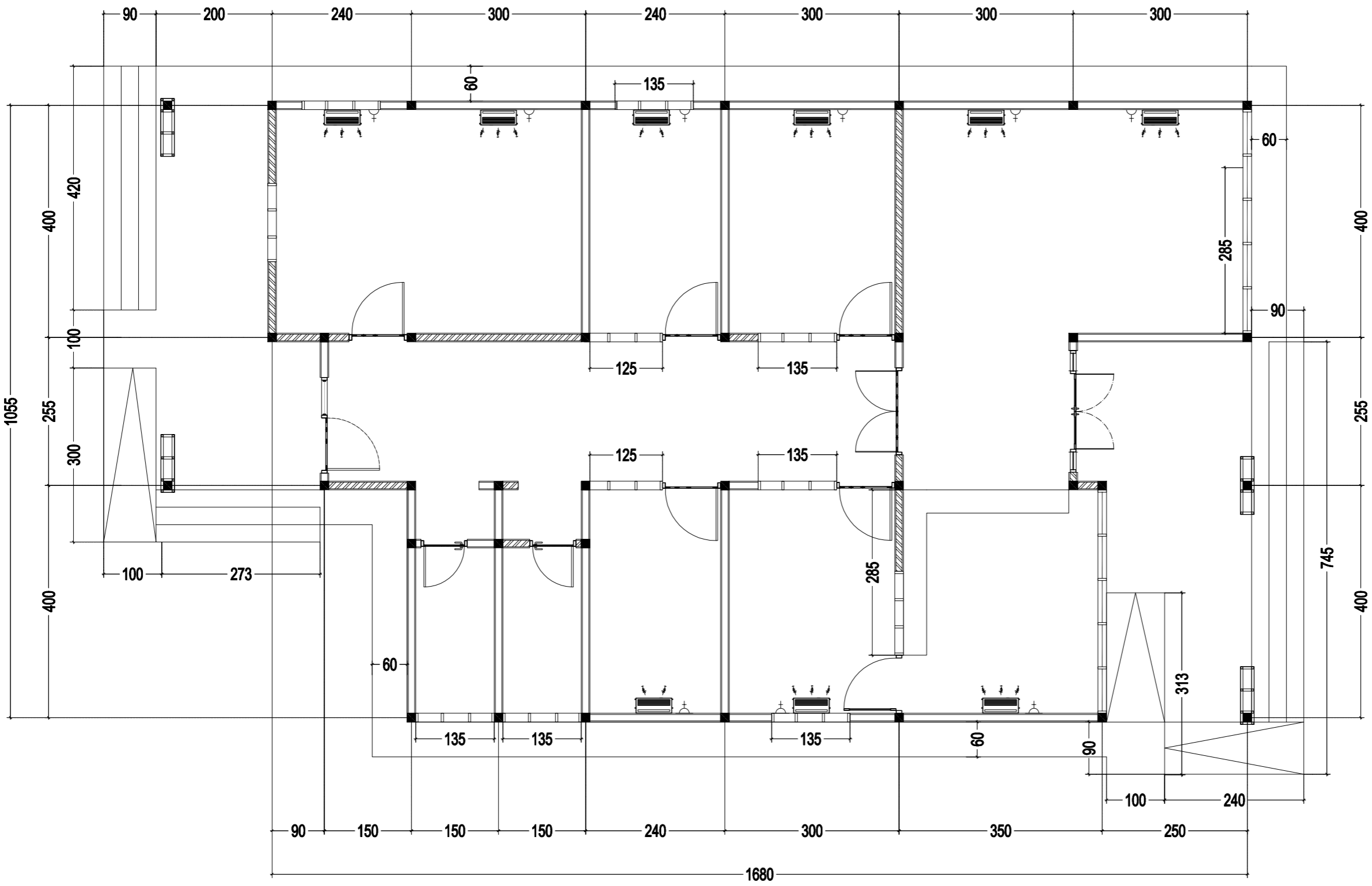


01 DENAH RENCANA INSTALASI LISTRIK
ME-01 GEDUNG APOTEK
Scale: 1:75

SKALA	NO. GAMBAR	JML. GAMBAR

SIMBOL	KETERANGAN	JUMLAH
	AC SPLIT 1PK	7 UNIT
	AC SPLIT 1/2PK	2 UNIT
	STOP KONTAK	9 BH

CATATAN/KETERANGAN



REVISI			
NO	TANGGAL	KETERANGAN	Ttd

PEMBERI TUGAS



N A M A PEKERJAAN

PERENCANAAN
GEDUNG APOTEK
INSTITUT TEKNOLOGI SUMATERA
TAHUN ANGGARAN
2025

DISETUJUI
PEJABAT PEMBUAT KOMITMEN

Ir. Arif Rohman, S.T., M.T.
NIP. 198703012012121002

KONSULTAN PERENCANA

Puji Riyanto, S.T.
Direktur

PERHATIAN

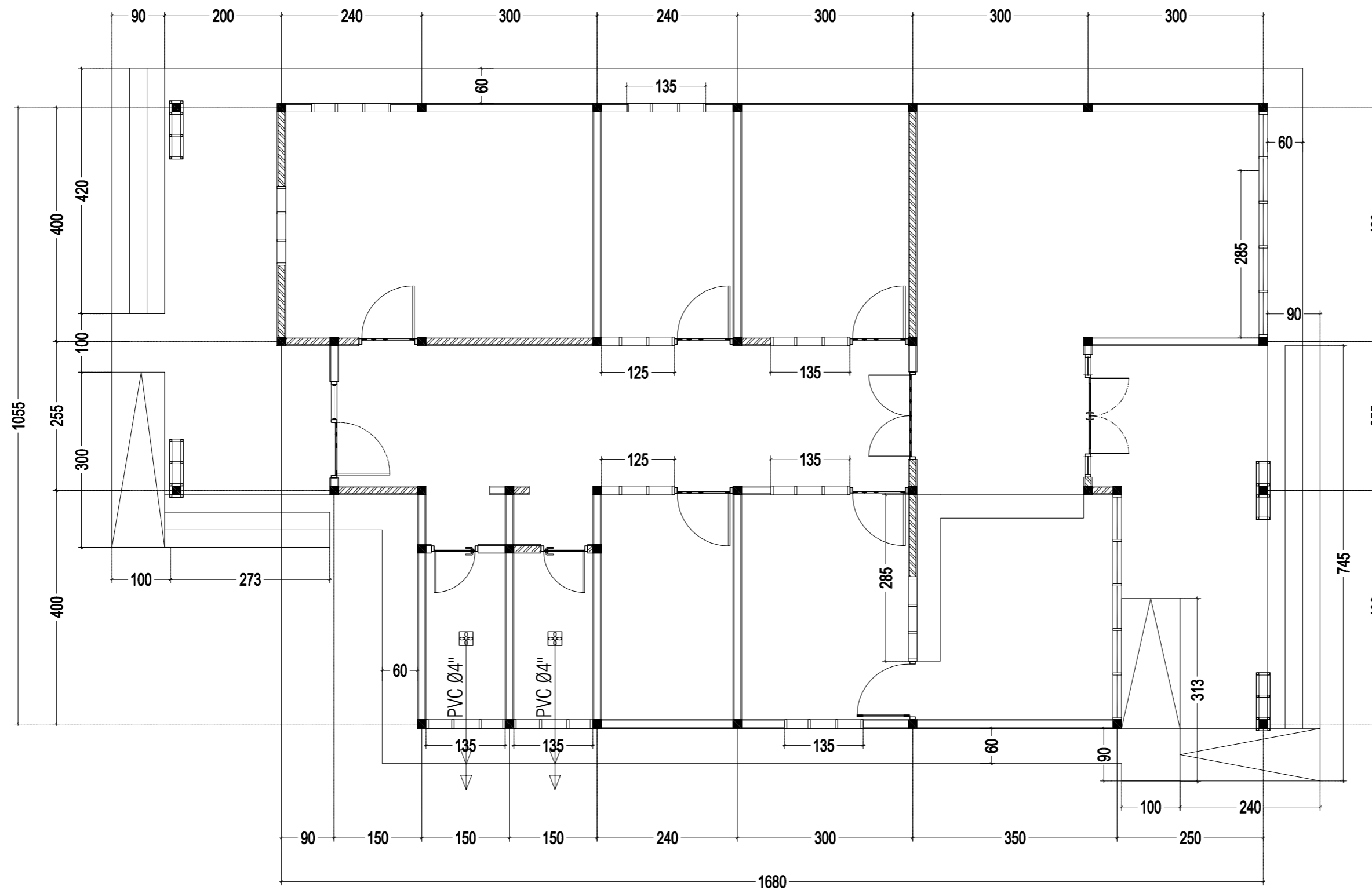
- SEMUA UKURAN DALAM MILIMETER KECUALI DITENTUKAN LAIN.
- SEBELUM PELAKSANAAN PEKERJAAN DIMULAI, PELAKSANA DIWAJIBKAN MEMERIKSA, MEMBANDINGKAN SEMUA GAMBAR ARSITEKTUR, STRUKTUR, MEP, SERTA MELAPORKAN KEPADA DIREKSI LAPANGAN/PERENCANA APABILA TERDAPAT GAMBAR YANG TIDAK COCOK/TIDAK SESUAI TERMASUK DIMENSI ATAU UKURAN.
- GAMBAR ARSITEKTUR DIPAKAI SEBAGAI GAMBAR ACUAN STRUKTUR & MEP DAN JIKA TERJADI KETIDAKCOCOKAN GAMBAR - GAMBAR TERSEBUT TERMASUK DIMENSI ATAU TULISAN MAKA SEGERA MELAPORKAN KEPADA DIREKSI LAPANGAN / PERENCANA SEBELUM PELAKSANAAN LAPANGAN DIMULAI.

JUDUL GAMBAR

01 DENAH RENCANA INSTALASI AC
ME-01 GEDUNG APOTEK Scale: 1:75

SKALA	NO. GAMBAR	JML. GAMBAR

SIMBOL	KETERANGAN	JUMLAH
☒	EXHAUST FAN	2 UNIT



CATATAN/KETERANGAN

REVISI			
NO	TANGGAL	KETERANGAN	Ttd

PEMBERI TUGAS



INSTITUT TEKNOLOGI SUMATERA
Jl. Terusan Ryacudu, Lampung Selatan 35365

N A M A PEKERJAAN

PERENCANAAN
GEDUNG APOTEK
INSTITUT TEKNOLOGI SUMATERA
TAHUN ANGGARAN
2025

DISETUJUI

PEJABAT PEMBUAT KOMITMEN

Ir. Arif Rohman, S.T., M.T.
NIP. 198703012012121002

KONSULTAN PERENCANA

Puji Riyanto, S.T.
Direktur

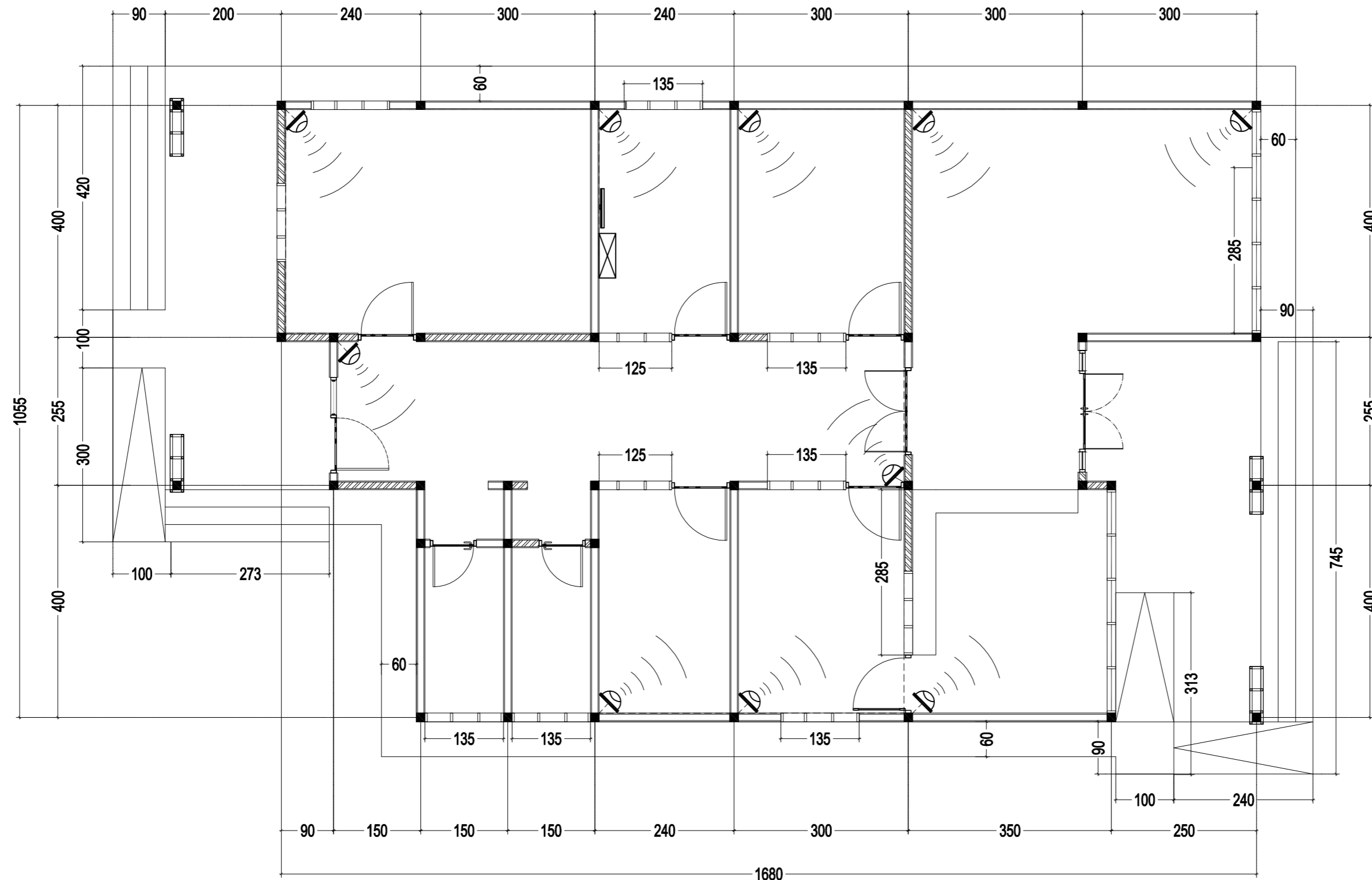
- PERHATIAN
- SEMUA UKURAN DALAM MILIMETER KECUALI DITENTUKAN LAIN.
 - SEBELUM PELAKSANAAN PEKERJAAN DIMULAI, PELAKSANA DIWAJIBKAN MEMERIKSA, MEMBANDINGKAN SEMUA GAMBAR ARSITEKTUR, STRUKTUR, MEP, SERTA MELAPORKAN KEPADA DIREKSI LAPANGAN/PERENCANA APABILA TERDAPAT GAMBAR YANG TIDAK COCOK/TIDAK SESUAI TERMASUK DIMENSI ATAU UKURAN.
 - GAMBAR ARSITEKTUR DIPAKAI SEBAGAI GAMBAR ACUAN STRUKTUR & MEP DAN JIKA TERJADI KETIDAKCOCOKAN GAMBAR - GAMBAR TERSEBUT TERMASUK DIMENSI ATAU TULISAN MAKA SEGERA MELAPORKAN KEPADA DIREKSI LAPANGAN / PERENCANA SEBELUM PELAKSANAAN LAPANGAN DIMULAI.

JUDUL GAMBAR

01 DENAH RENCANA INSTALASI EXHAUST FAN
ME-01 GEDUNG APOTEK Scale: 1:75

SKALA	NO. GAMBAR	JML. GAMBAR

SIMBOL	KETERANGAN	JUMLAH
	KAMERA KPC 133	10 BH
	RPS 1200V, DVR dan HDD 1 TB	1 BH
	TV MONITORING	1 BH



CATATAN/KETERANGAN

REVISI			
NO	TANGGAL	KETERANGAN	Ttd

PEMBERI TUGAS

INSTITUT TEKNOLOGI SUMATERA
Jl. Terusan Ryacudu, Lampung Selatan 35365

N A M A PEKERJAAN

PERENCANAAN
GEDUNG APOTEK
INSTITUT TEKNOLOGI SUMATERA
TAHUN ANGGARAN
2025

DISETUJUI

PEJABAT PEMBUAT KOMITMEN

Ir. Arif Rohman, S.T., M.T.
NIP. 198703012012121002

KONSULTAN PERENCANA

Puji Riyanto, S.T.
Direktur

PERHATIAN

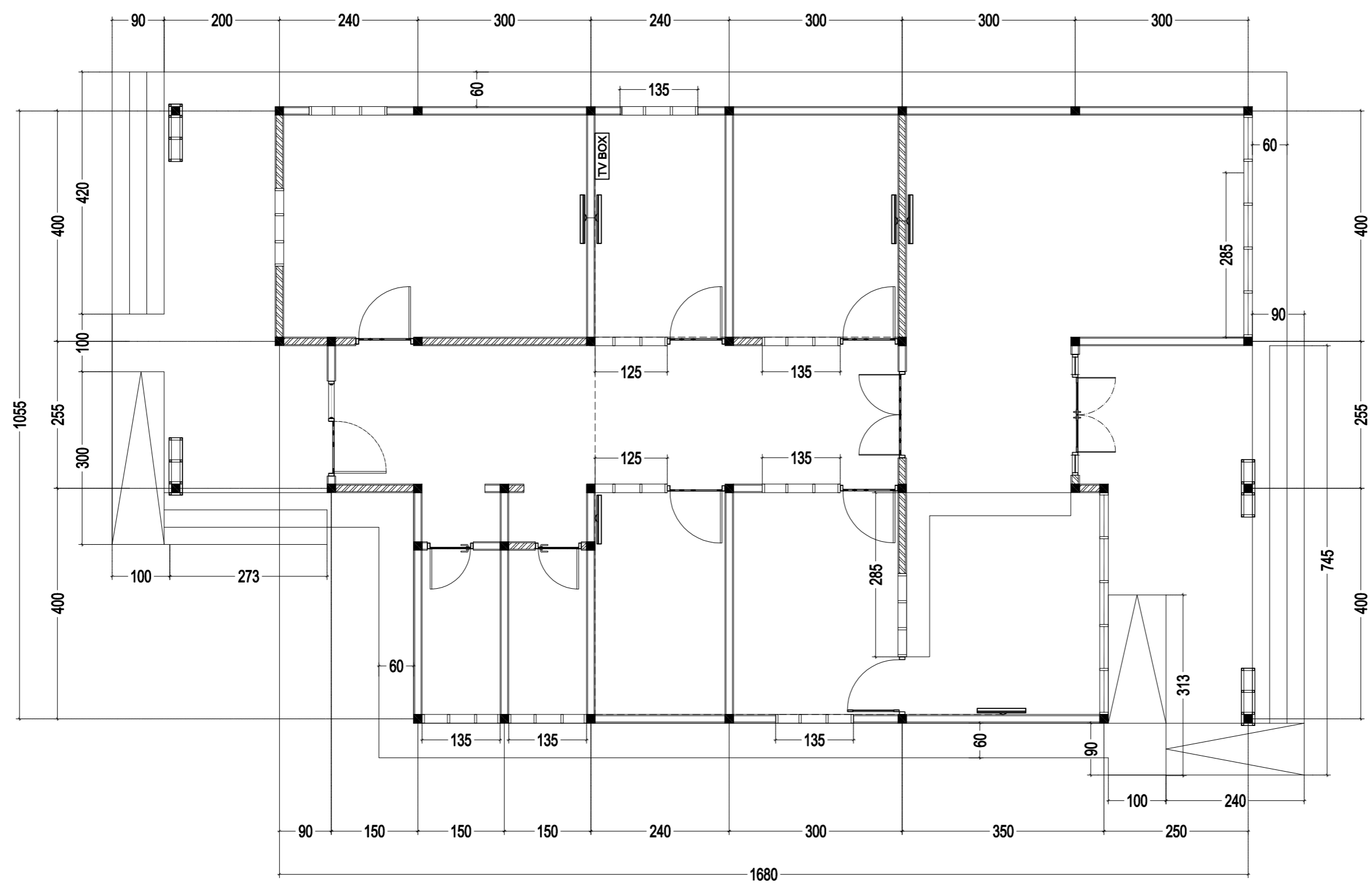
- SEMUA UKURAN DALAM MILIMETER KECUALI DITENTUKAN LAIN.
- SEBELUM PELAKSANAAN PEKERJAAN DIMULAI, PELAKSANA DIWAJIBKAN MEMERIKSA, MEMBANDINGKAN SEMUA GAMBAR ARSITEKTUR, STRUKTUR, MEP, SERTA MELAPORKAN KEPADA DIREKSI LAPANGAN/PERENCANA APABILA TERDAPAT GAMBAR YANG TIDAK COCOK/TIDAK SESUAI TERMASUK DIMENSI ATAU UKURAN.
- GAMBAR ARSITEKTUR DIPAKAI SEBAGAI GAMBAR ACUAN STRUKTUR & MEP DAN JIKA TERJADI KETIDAKCOCOKAN GAMBAR - GAMBAR TERSEBUT TERMASUK DIMENSI ATAU TULISAN MAKA SEGERA MELAPORKAN KEPADA DIREKSI LAPANGAN / PERENCANA SEBELUM PELAKSANAAN LAPANGAN DIMULAI.

JUDUL GAMBAR

01 DENAH RENCANA INSTALASI CCTV
GEDUNG APOTEK
Scale: 1:75

SKALA	NO. GAMBAR	JML. GAMBAR

SIMBOL	KETERANGAN	JUMLAH
	TV 40"	22 BH
	TV BOX	1 BH



CATATAN/KETERANGAN

REVISI			
NO	TANGGAL	KETERANGAN	Ttd

PEMBERI TUGAS

INSTITUT TEKNOLOGI SUMATERA
Jl. Terusan Ryacudu, Lampung Selatan 35365

N A M A PEKERJAAN

PERENCANAAN
GEDUNG APOTEK
INSTITUT TEKNOLOGI SUMATERA
TAHUN ANGGARAN 2025

DISETUJUI
PEJABAT PEMBUAT KOMITMEN

Ir. Arif Rohman, S.T., M.T.
NIP. 198703012012121002

KONSULTAN PERENCANA

Puji Riyanto, S.T.
Direktur

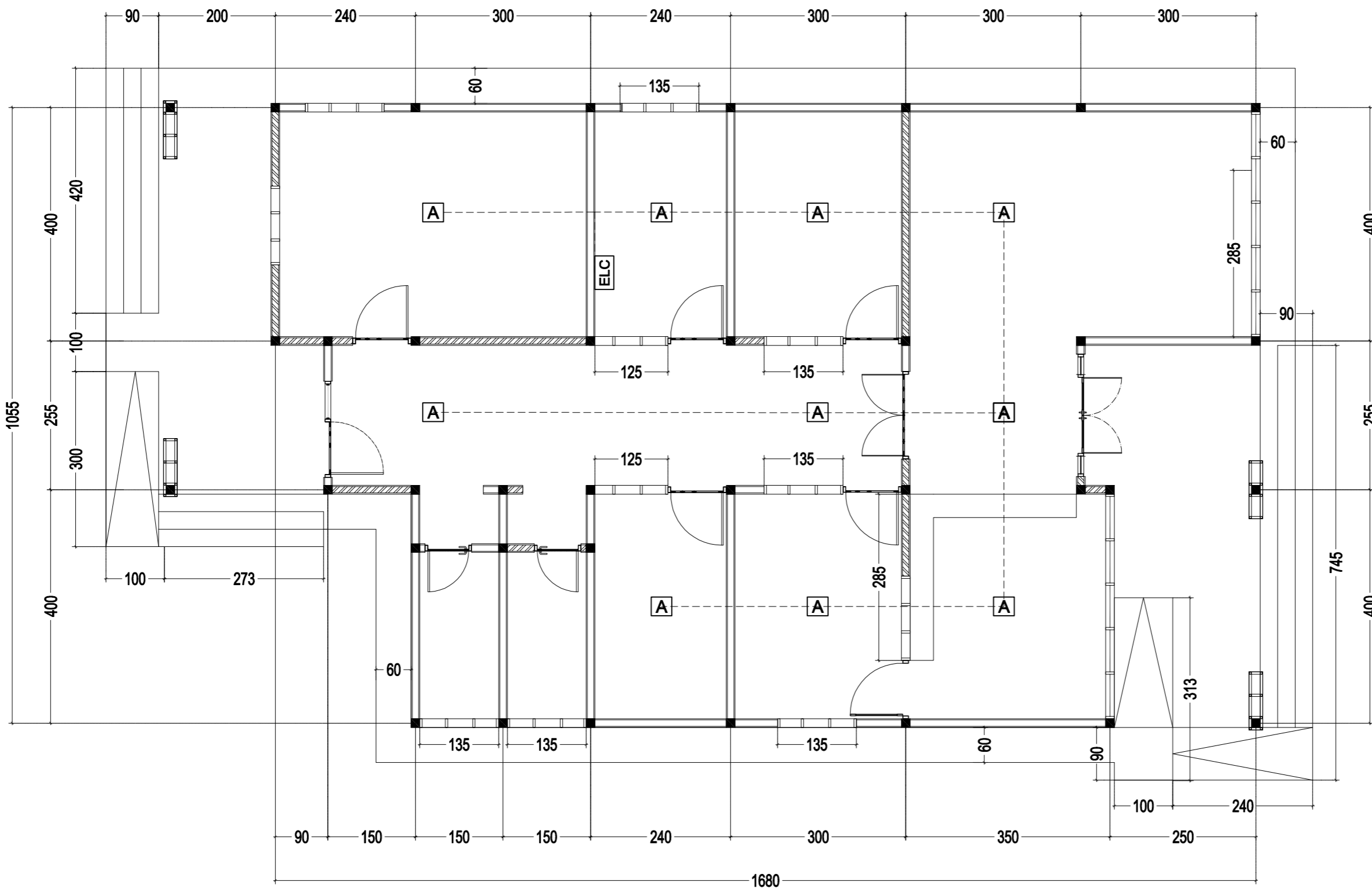
PERHATIAN

- SEMUA UKURAN DALAM MILIMETER KECUALI DITENTUKAN LAIN.
- SEBELUM PELAKSANAAN PEKERJAAN DIMULAI, PELAKSANA DIWAJIBKAN MEMERIKSA, MEMBANDINGKAN SEMUA GAMBAR ARSITEKTUR, STRUKTUR, MEP, SERTA MELAPORKAN KEPADA DIREKSI LAPANGAN/PERENCANA APABILA TERDAPAT GAMBAR YANG TIDAK COCOK/TIDAK SESUAI TERMASUK DIMENSI ATAU UKURAN.
- GAMBAR ARSITEKTUR DIPAKAI SEBAGAI GAMBAR ACUAN STRUKTUR & MEP DAN JIKA TERJADI KETIDAKCOCOKAN GAMBAR - GAMBAR TERSEBUT TERMASUK DIMENSI ATAU TULISAN MAKA SEGERA MELAPORKAN KEPADA DIREKSI LAPANGAN / PERENCANA SEBELUM PELAKSANAAN LAPANGAN DIMULAI.

JUDUL GAMBAR

SKALA	NO. GAMBAR	JML. GAMBAR

01 DENAH RENCANA INSTALASI TV
ME-01 GEDUNG APOTEK Scale: 1:75



SIMBOL	KETERANGAN	JUMLAH
A	ACCES POINT	27 BH
ELC	ELECTRICAL	1 BH

CATATAN/KETERANGAN

REVISI			
NO	TANGGAL	KETERANGAN	Ttd

PEMBERITUGAS



INSTITUT TEKNOLOGI SUMATERA
Jl. Terusan Ryacudu, Lampung Selatan 35365

NAMA PEKERJAAN

PERENCANAAN
GEDUNG APOTEK
INSTITUT TEKNOLOGI SUMATERA
TAHUN ANGGARAN
2025

DISETUJUI

PEJABAT PEMBUAT KOMITMEN

Ir. Arif Rohman, S.T., M.T.
NIP. 198703012012121002

KONSULTAN PERENCANA

Puji Riyanto, S.T.
Direktur

PERHATIAN

- SEMUA UKURAN DALAM MILIMETER KECUALI DITENTUKAN LAIN.
- SEBELUM PELAKSANAAN PEKERJAAN DIMULAI, PELAKSANA DIWAJIBKAN MEMERIKSA, MEMBANDINGKAN SEMUA GAMBAR ARSITEKTUR, STRUKTUR, MEP, SERTA MELAPORKAN KEPADA DIREKSI LAPANGAN/PERENCANA APABILA TERDAPAT GAMBAR YANG TIDAK COCOK/TIDAK SESUAI TERMASUK DIMENSI ATAU UKURAN.
- GAMBAR ARSITEKTUR DIPAKAI SEBAGAI GAMBAR ACUAN STRUKTUR & MEP DAN JIKA TERJADI KETIDAKCOCOKAN GAMBAR - GAMBAR TERSEBUT TERMASUK DIMENSI ATAU TULISAN MAKA SEGERA MELAPORKAN KEPADA DIREKSI LAPANGAN / PERENCANA SEBELUM PELAKSANAAN LAPANGAN DIMULAI.

JUDUL GAMBAR

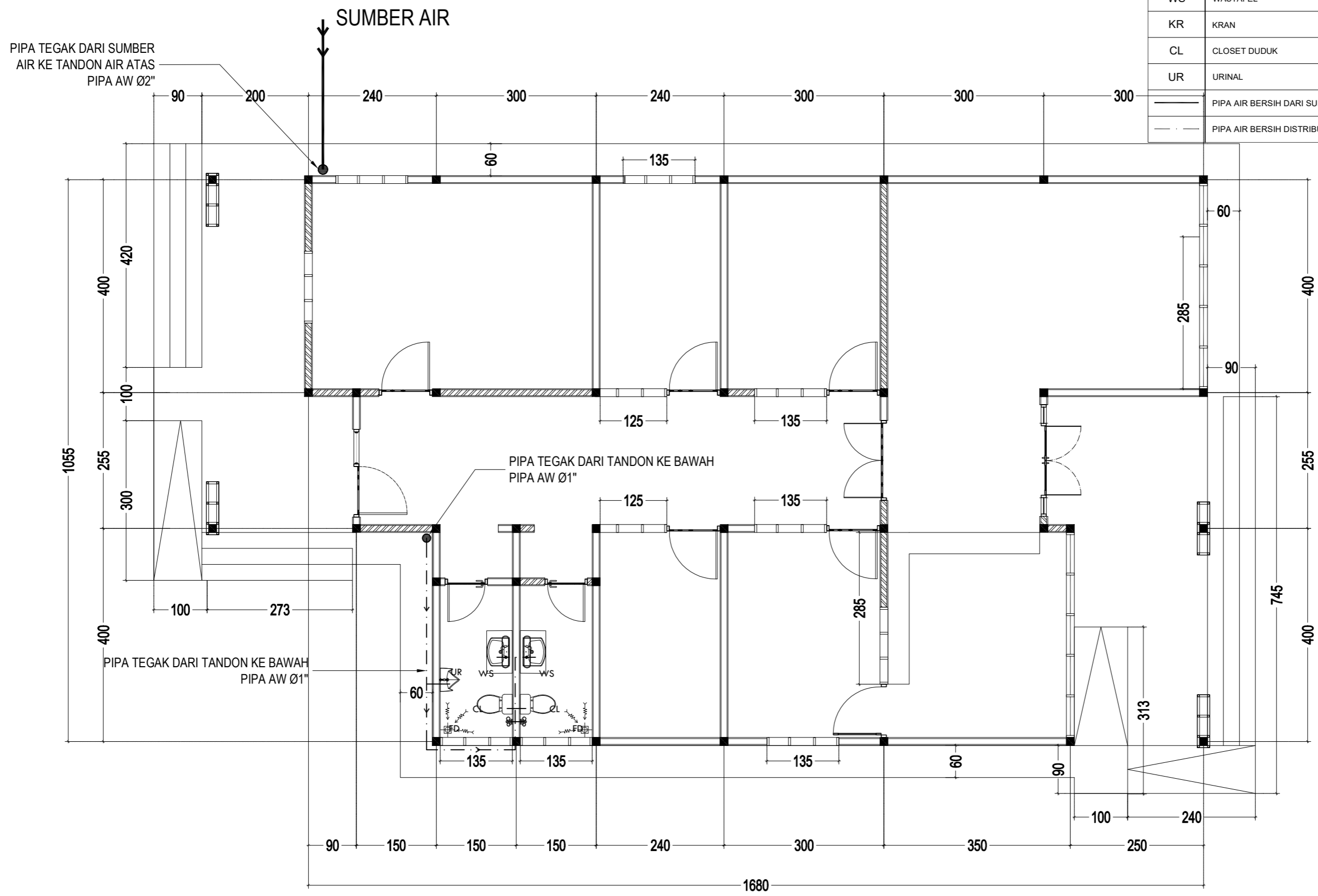
01 DENAH RENCANA INSTALASI ACCES POINT
GEDUNG APOTEK
Scale: 1:75

SKALA	NO. GAMBAR	JML. GAMBAR

01 DENAH RENCANA INSTALASI ACCES POINT
ME-01 GEDUNG APOTEK
Scale: 1:75

PLUMBING

GEDUNG APOTEK



SIMBOL	KETERANGAN
WS	WASTAFEL
KR	KRAN
CL	CLOSET DUDUK
UR	URINAL
—	PIPA AIR BERSIH DARI SUMUR BOR Ø2"
---	PIPA AIR BERSIH DISTRIBUSI Ø1"

CATATAN/KETERANGAN			

REVISI			
NO	TANGGAL	KETERANGAN	Ttd

PEMBERI TUGAS

INSTITUT TEKNOLOGI SUMATERA
Jl. Terusan Ryacudu, Lampung Selatan 35365

N A M A PEKERJAAN

PERENCANAAN
GEDUNG APOTEK
INSTITUT TEKNOLOGI SUMATERA
TAHUN ANGGARAN
2025

DISETUJUI
PEJABAT PEMBUAT KOMITMEN

Ir. Arif Rohman, S.T., M.T.
NIP. 198703012012121002

KONSULTAN PERENCANA

Puji Riyanto, S.T.
Direktur

- PERHATIAN
- SEMUA UKURAN DALAM MILIMETER KECUALI DITENTUKAN LAIN.
 - SEBELUM PELAKSANAAN PEKERJAAN DIMULAI, PELAKSANA DIWAJIBKAN MEMERIKSA, MEMBANDINGKAN SEMUA GAMBAR ARSITEKTUR, STRUKTUR, MEP, SERTA MELAPORKAN KEPADA DIREKSI LAPANGAN/PERENCANA APABILA TERDAPAT GAMBAR YANG TIDAK COCOK/TIDAK SESUAI TERMASUK DIMENSI ATAU UKURAN.
 - GAMBAR ARSITEKTUR DIPAKAI SEBAGAI GAMBAR ACUAN STRUKTUR & MEP DAN JIKA TERJADI KETIDAKCOCOKAN GAMBAR - GAMBAR TERSEBUT TERMASUK DIMENSI ATAU TULISAN MAKA SEGERA MELAPORKAN KEPADA DIREKSI LAPANGAN / PERENCANA SEBELUM PELAKSANAAN LAPANGAN DIMULAI.

JUDUL GAMBAR

01 DENAH RENCANA KUSEN PINTU
PL-01 GEDUNG APOTEK Scale: 1:75

SKALA	NO. GAMBAR	JML. GAMBAR

SIMBOL	KETERANGAN
WS	WASTAFEL
KR	KRAN
CL	CLOSET DUDUK
UR	URINAL
—	PIPA AIR BERSIH DARI SUMBER BOR Ø2"
—	PIPA AIR BERSIH DISTRIBUSI Ø1"

CATATAN/KETERANGAN

REVISI			
NO	TANGGAL	KETERANGAN	Ttd

PEMBERI TUGAS



INSTITUT TEKNOLOGI SUMATERA
Jl. Terusan Ryacudu, Lampung Selatan 35365

NAMA PEKERJAAN

PERENCANAAN
GEDUNG APOTEK
INSTITUT TEKNOLOGI SUMATERA
TAHUN ANGGARAN
2025

DISETUJUI
PEJABAT PEMBUAT KOMITMEN

Ir. Arif Rohman, S.T., M.T.
NIP. 198703012012121002

KONSULTAN PERENCANA

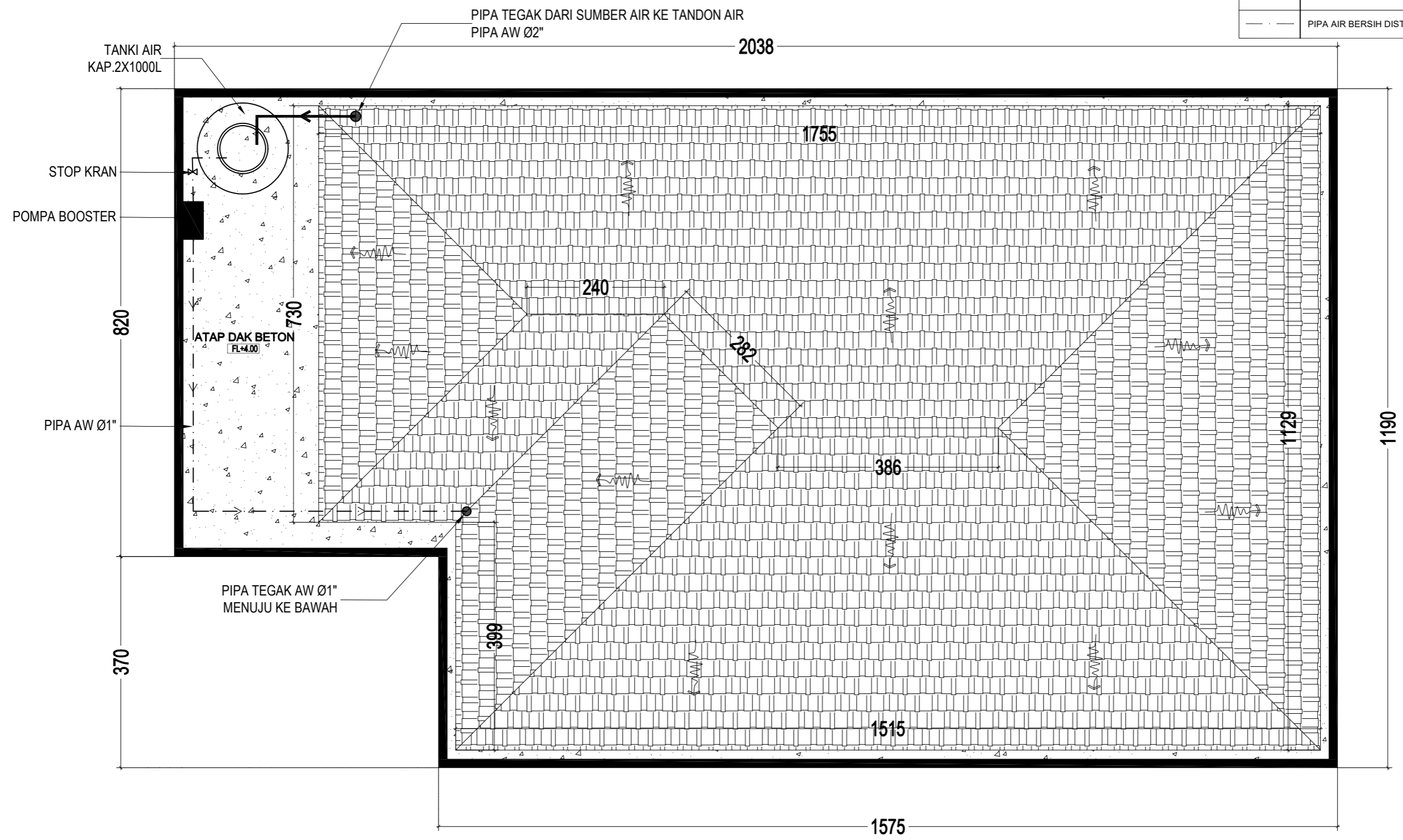
Puji Riyanto, S.T.
Direktur

PERHATIAN

- SEMUA UKURAN DALAM MILIMETER KECUALI DITENTUKAN LAIN.
- SEBELUM PELAKSANAAN PEKERJAAN DIMULAI, PELAKSANA DIWAJIBKAN MEMERIKSA, MEMBANDINGKAN SEMUA GAMBAR ARSITEKTUR, STRUKTUR, MEP, SERTA MELAPORKAN KEPADA DIREKSI LAPANGAN/PERENCANA APABILA TERDAPAT GAMBAR YANG TIDAK COCOK/TIDAK SESUAI TERMASUK DIMENSI ATAU UKURAN.
- GAMBAR ARSITEKTUR DIPAKAI SEBAGAI GAMBAR ACUAN STRUKTUR & MEP DAN JIKA TERJADI KETIDAKCOCOKAN GAMBAR - GAMBAR TERSEBUT TERMASUK DIMENSI ATAU TULISAN MAKA SEGERA MELAPORKAN KEPADA DIREKSI LAPANGAN / PERENCANA SEBELUM PELAKSANAAN LAPANGAN DIMULAI.

JUDUL GAMBAR

SKALA	NO. GAMBAR	JML. GAMBAR



01 DENAH RENCANA ATAP
PL-01 GEDUNG APOTEK Scale: 1:100

SIMBOL	KETERANGAN
WS	WASTAFEL
KR	KRAN
CL	CLOSET DUDUK
UR	URINAL
---	PIPA AIR BEKAS Ø4"

CATATAN/KETERANGAN

REVISI			
NO	TANGGAL	KETERANGAN	Ttd

PEMBERI TUGAS



INSTITUT TEKNOLOGI SUMATERA
Jl. Terusan Ryacudu, Lampung Selatan 35365

NAMA PEKERJAAN

PERENCANAAN
GEDUNG APOTEK
INSTITUT TEKNOLOGI SUMATERA
TAHUN ANGGARAN
2025

DISETUJUI

PEJABAT PEMBUAT KOMITMEN

Ir. Arif Rohman, S.T., M.T.
NIP. 198703012012121002

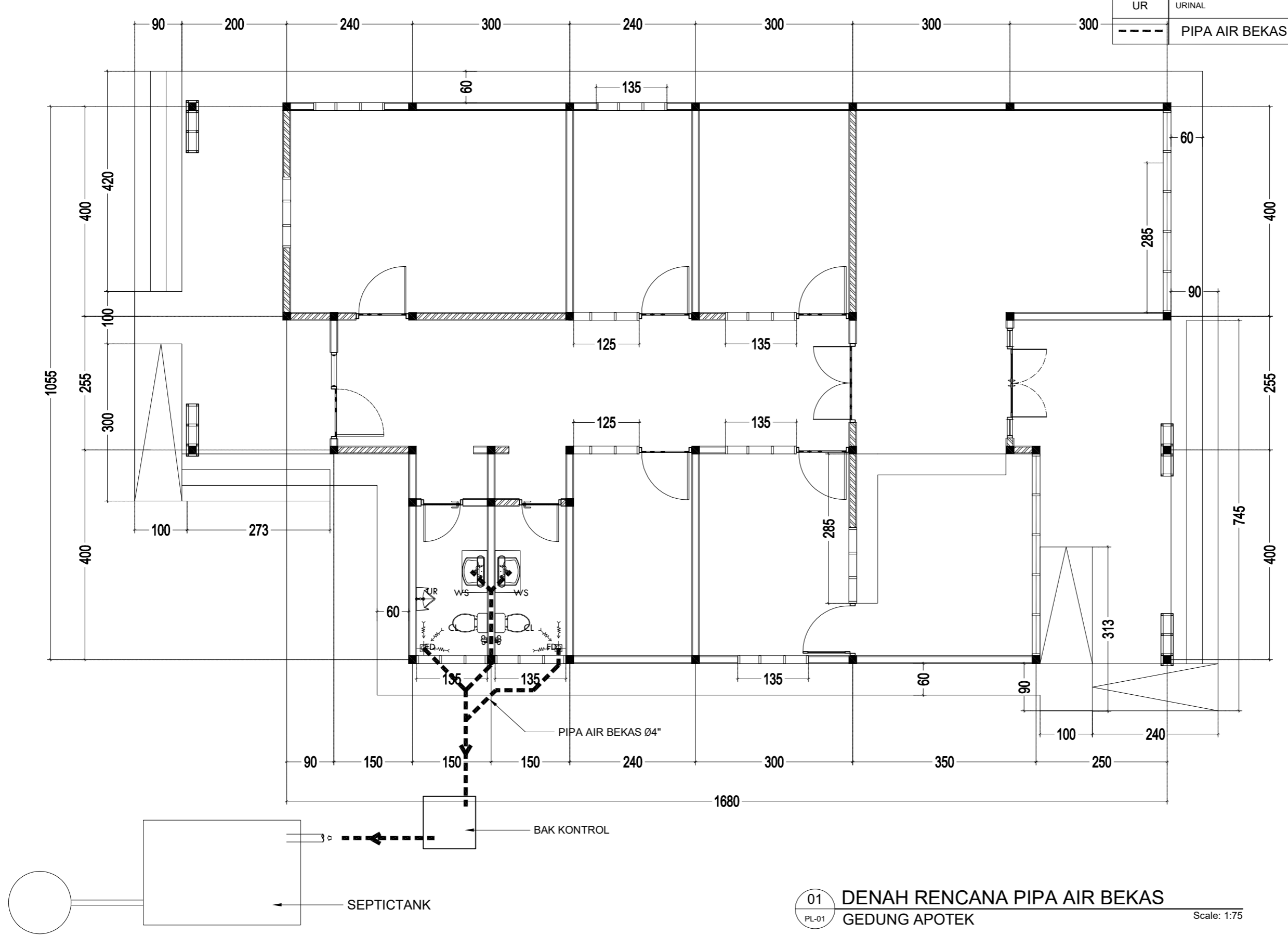
KONSULTAN PERENCANA

Puji Riyanto, S.T.
Direktur

- PERHATIAN
- SEMUA UKURAN DALAM MILIMETER KECUALI DITENTUKAN LAIN.
 - SEBELUM PELAKSANAAN PEKERJAAN DIMULAI, PELAKSANA DIWAJIBKAN MEMERIKSA, MEMBANDINGKAN SEMUA GAMBAR ARSITEKTUR, STRUKTUR, MEP, SERTA MELAPORKAN KEPADA DIREKSI LAPANGAN/PERENCANA APABILA TERDAPAT GAMBAR YANG TIDAK COCOK/TIDAK SESUAI TERMASUK DIMENSI ATAU UKURAN.
 - GAMBAR ARSITEKTUR DIPAKAI SEBAGAI GAMBAR ACUAN STRUKTUR & MEP DAN JIKA TERJADI KETIDAKCOCOKAN GAMBAR - GAMBAR TERSEBUT TERMASUK DIMENSI ATAU TULISAN MAKA SEGERA MELAPORKAN KEPADA DIREKSI LAPANGAN / PERENCANA SEBELUM PELAKSANAAN LAPANGAN DIMULAI.

JUDUL GAMBAR

SKALA	NO. GAMBAR	JML. GAMBAR



01 DENAH RENCANA PIPA AIR BEKAS
PL-01 GEDUNG APOTEK Scale: 1:75

SIMBOL	KETERANGAN
WS	WASTAFEL
KR	KRAN
CL	CLOSET DUDUK
UR	URINAL
---	PIPA AIR KOTOR Ø4"

CATATAN/KETERANGAN

REVISI			
NO	TANGGAL	KETERANGAN	Ttd

PEMBERI TUGAS



INSTITUT TEKNOLOGI SUMATERA
Jl. Terusan Ryacudu, Lampung Selatan 35365

NAMA PEKERJAAN

PERENCANAAN
GEDUNG APOTEK
INSTITUT TEKNOLOGI SUMATERA
TAHUN ANGGARAN
2025

DISETUJUI

PEJABAT PEMBUAT KOMITMEN

Ir. Arif Rohman, S.T., M.T.
NIP. 198703012012121002

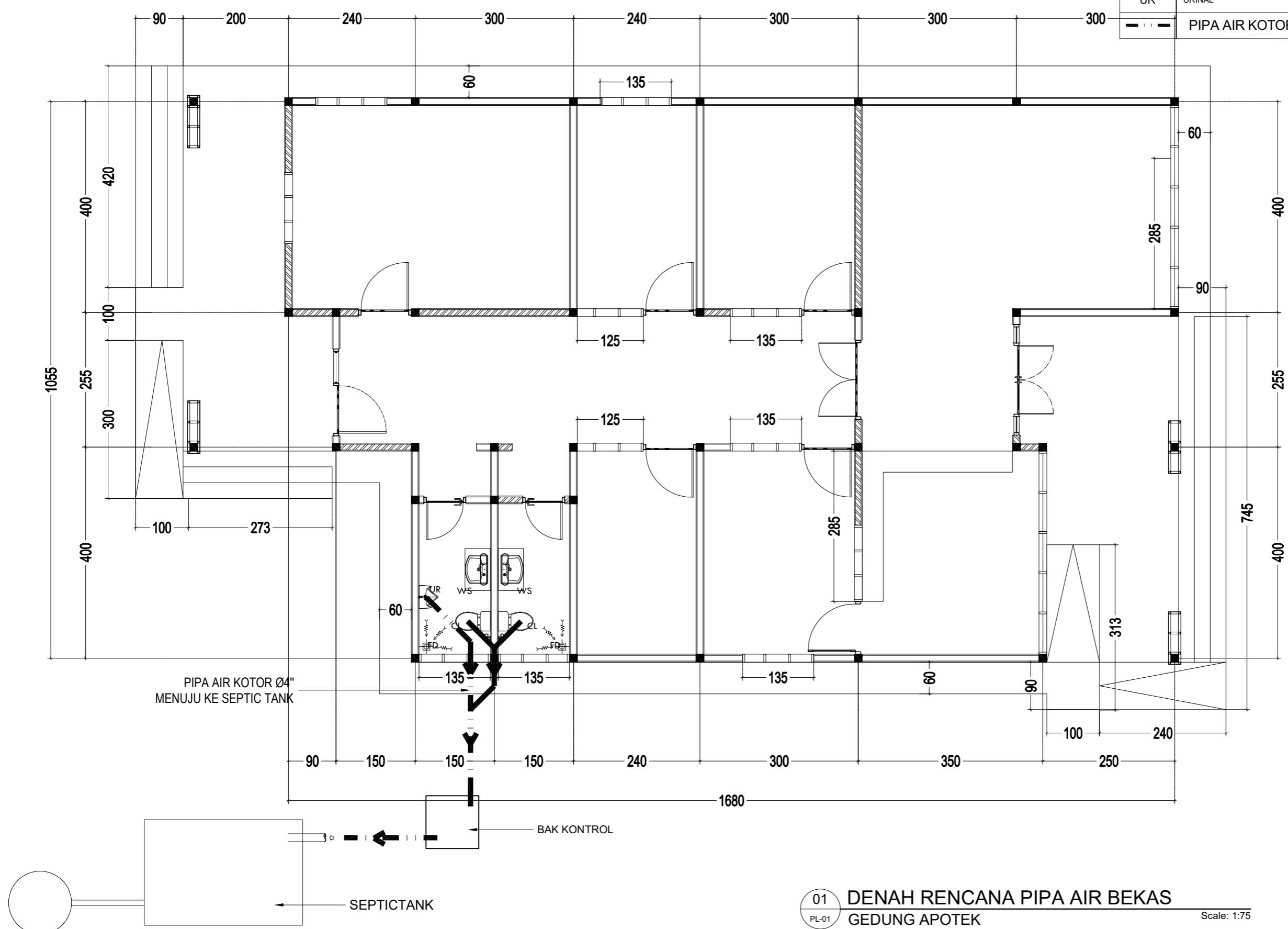
KONSULTAN PERENCANA

Puji Riyanto, S.T.
Direktur

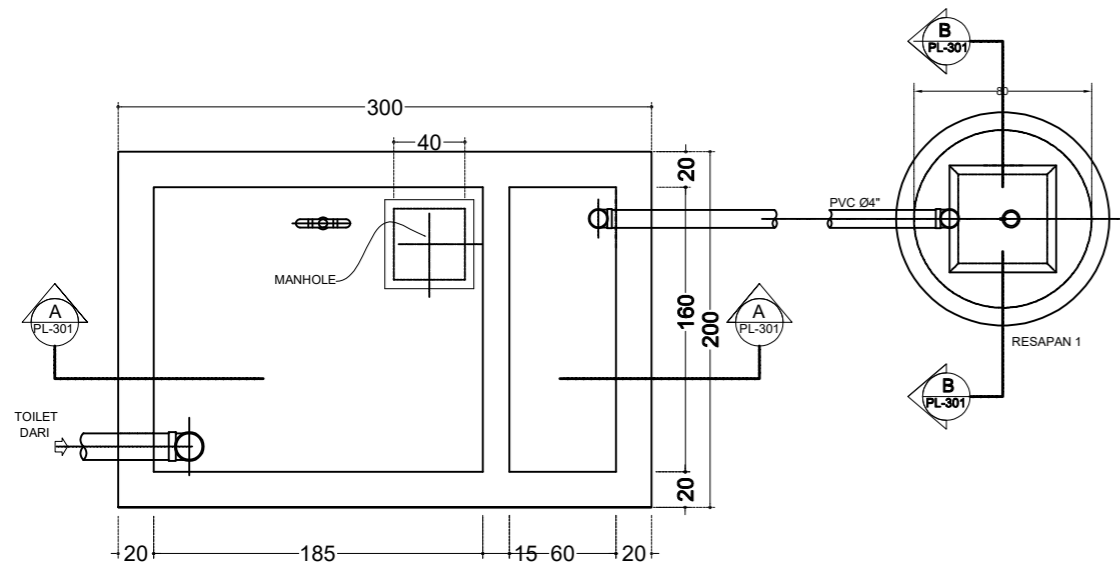
- PERHATIAN
- SEMUA UKURAN DALAM MILIMETER KECUALI DITENTUKAN LAIN.
 - SEBELUM PELAKSANAAN PEKERJAAN DIMULAI, PELAKSANA DIWAJIBKAN MEMERIKSA, MEMBANDINGKAN SEMUA GAMBAR ARSITEKTUR, STRUKTUR, MEP, SERTA MELAPORKAN KEPADA DIREKSI LAPANGAN/PERENCANA APABILA TERDAPAT GAMBAR YANG TIDAK COCOK/TIDAK SESUAI TERMASUK DIMENSI ATAU UKURAN.
 - GAMBAR ARSITEKTUR DIPAKAI SEBAGAI GAMBAR ACUAN STRUKTUR & MEP DAN JIKA TERJADI KETIDAKCOCOKAN GAMBAR - GAMBAR TERSEBUT TERMASUK DIMENSI ATAU TULISAN MAKA SEGERA MELAPORKAN KEPADA DIREKSI LAPANGAN / PERENCANA SEBELUM PELAKSANAAN LAPANGAN DIMULAI.

JUDUL GAMBAR

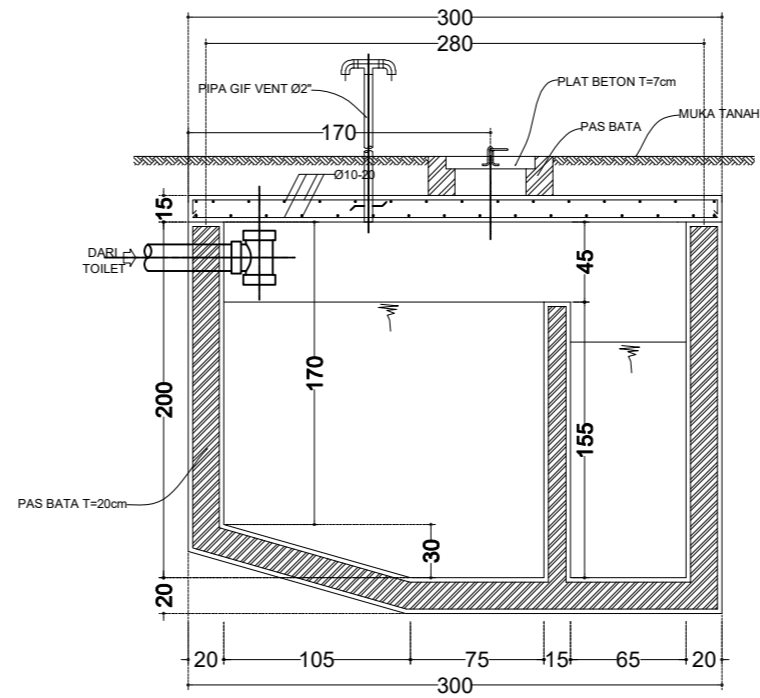
SKALA	NO. GAMBAR	JML. GAMBAR



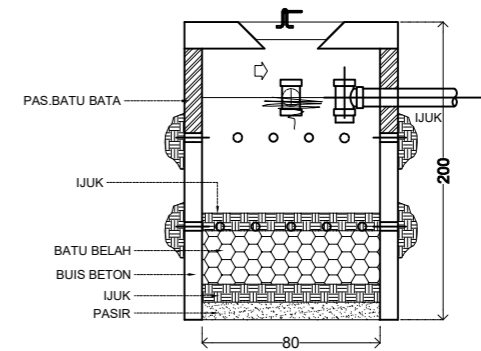
01 DENAH RENCANA PIPA AIR BEKAS
PL-01 GEDUNG APOTEK Scale: 1:75



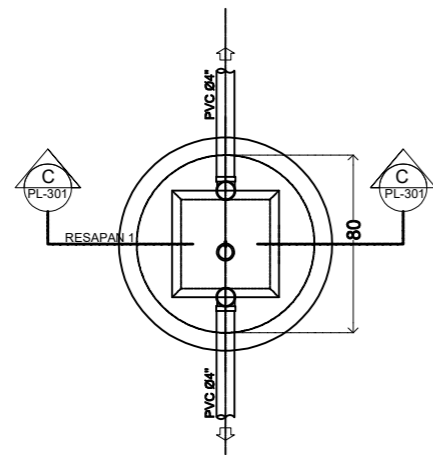
01 DENAH SEPTICTANK
PL-01 GEDUNG KELINIK Scale: 1:50



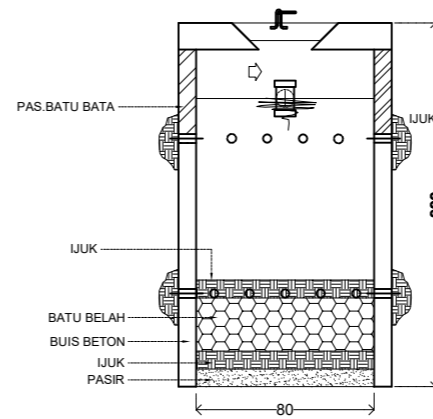
01 POTONGAN A-A
PL-01 GEDUNG KELINIK Scale: 1:50



01 POTONGAN B-B
PL-01 GEDUNG KELINIK Scale: 1:50



01 DENAH RESAPAN
PL-01 GEDUNG KELINIK Scale: 1:50



01 POTONGAN C-C
PL-01 GEDUNG KELINIK Scale: 1:50

CATATAN/KETERANGAN

REVISI			
NO	TANGGAL	KETERANGAN	Ttd

PEMBERITUGAS



NAMA PEKERJAAN

PERENCANAAN
GEDUNG APOTEK
INSTITUT TEKNOLOGI SUMATERA
TAHUN ANGGARAN
2025

DISETUJUI

PEJABAT PEMBUAT KOMITMEN

Ir. Arif Rohman, S.T., M.T.
NIP. 198703012012121002

KONSULTAN PERENCANA

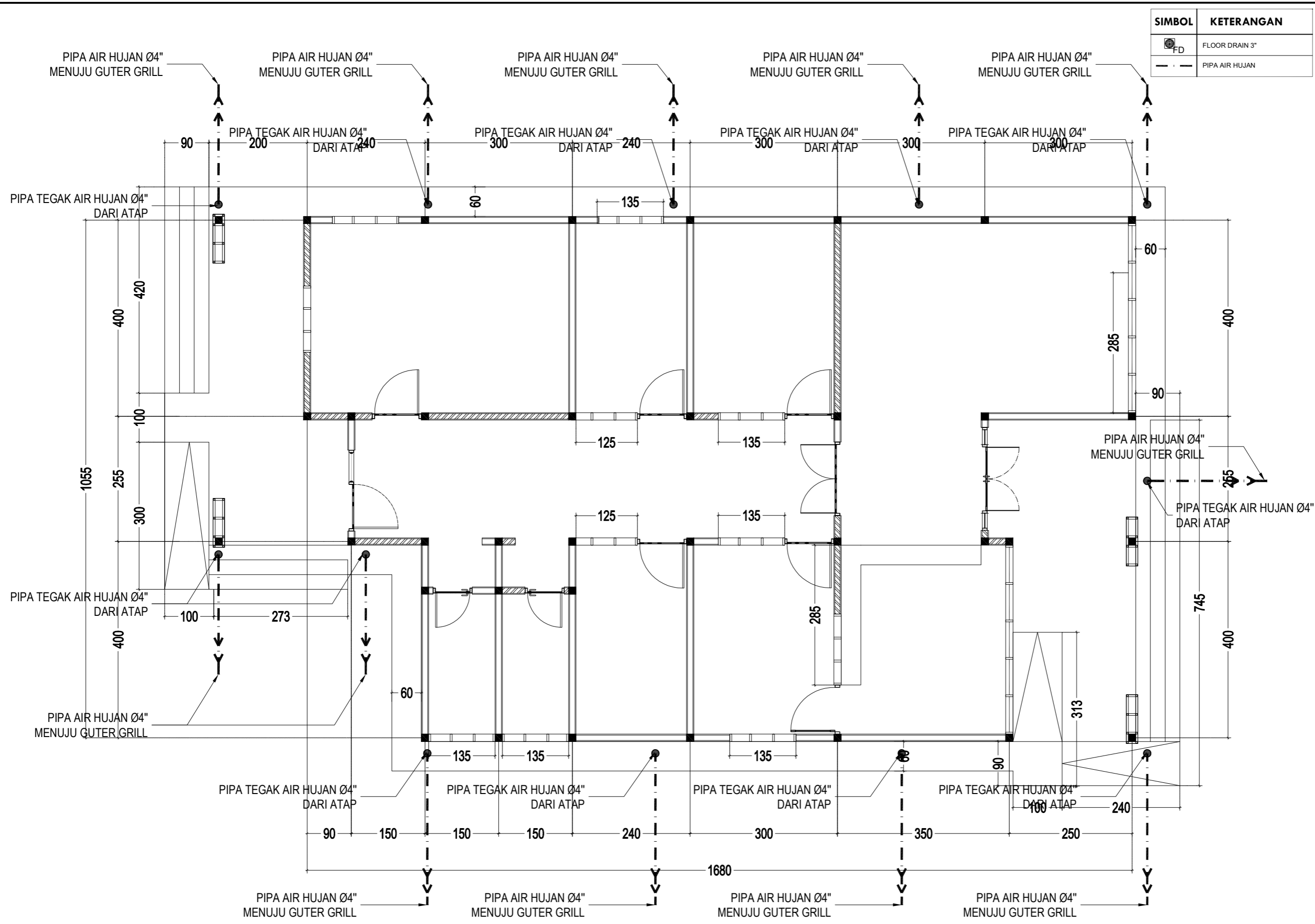
Puji Riyanto, S.T.
Direktur

PERHATIAN

- SEMUA UKURAN DALAM MILIMETER KECUALI DITENTUKAN LAIN.
- SEBELUM PELAKSANAAN PEKERJAAN DIMULAI, PELAKSANA DIWAJIBKAN MEMERIKSA, MEMBANDINGKAN SEMUA GAMBAR ARSITEKTUR, STRUKTUR, MEP, SERTA MELAPORKAN KEPADA DIREKSI LAPANGAN/PERENCANA APABILA TERDAPAT GAMBAR YANG TIDAK COCOK/TIDAK SESUAI TERMASUK DIMENSI ATAU UKURAN.
- GAMBAR ARSITEKTUR DIPAKAI SEBAGAI GAMBAR ACUAN STRUKTUR & MEP DAN JIKA TERJADI KETIDAKCOCOKAN GAMBAR - GAMBAR TERSEBUT TERMASUK DIMENSI ATAU TULISAN MAKA SEGERA MELAPORKAN KEPADA DIREKSI LAPANGAN / PERENCANA SEBELUM PELAKSANAAN LAPANGAN DIMULAI.

JUDUL GAMBAR

SKALA	NO. GAMBAR	JML. GAMBAR



SIMBOL	KETERANGAN
FD	FLOOR DRAIN 3"
- - -	PIPA AIR HUJAN

CATATAN/KETERANGAN			

REVISI			
NO	TANGGAL	KETERANGAN	Ttd

PEMBERI TUGAS



INSTITUT TEKNOLOGI SUMATERA
Jl. Terusan Ryacudu, Lampung Selatan 35365

N A M A PEKERJAAN

PERENCANAAN
GEDUNG APOTEK
INSTITUT TEKNOLOGI SUMATERA
TAHUN ANGGARAN
2025

DISETUJUI

PEJABAT PEMBUAT KOMITMEN

Ir. Arif Rohman, S.T., M.T.
NIP. 198703012012121002

KONSULTAN PERENCANA

Puji Riyanto, S.T.
Direktur

- PERHATIAN
- SEMUA UKURAN DALAM MILIMETER KECUALI DITENTUKAN LAIN.
 - SEBELUM PELAKSANAAN PEKERJAAN DIMULAI, PELAKSANA DIWAJIBKAN MEMERIKSA, MEMBANDINGKAN SEMUA GAMBAR ARSITEKTUR, STRUKTUR, MEP, SERTA MELAPORKAN KEPADA DIREKSI LAPANGAN/PERENCANA APABILA TERDAPAT GAMBAR YANG TIDAK COCOK/TIDAK SESUAI TERMASUK DIMENSI ATAU UKURAN.
 - GAMBAR ARSITEKTUR DIPAKAI SEBAGAI GAMBAR ACUAN STRUKTUR & MEP DAN JIKA TERJADI KETIDAKCOCOKAN GAMBAR - GAMBAR TERSEBUT TERMASUK DIMENSI ATAU TULISAN MAKA SEGERA MELAPORKAN KEPADA DIREKSI LAPANGAN / PERENCANA SEBELUM PELAKSANAAN LAPANGAN DIMULAI.

JUDUL GAMBAR

01 DENAH RENCANA AIR HUJAN
PL-01 GEDUNG APOTEK

Scale: 1:75

SKALA	NO. GAMBAR	JML. GAMBAR

SIMBOL	KETERANGAN
	FLOOR DRAIN 3"
	PIPA AIR HUJAN

CATATAN/KETERANGAN

REVISI			
NO	TANGGAL	KETERANGAN	Ttd

PEMBERITUGAS



INSTITUT TEKNOLOGI SUMATERA
Jl. Terusan Ryacudu, Lampung Selatan 35365

NAMA PEKERJAAN

PERENCANAAN
GEDUNG APOTEK
INSTITUT TEKNOLOGI SUMATERA
TAHUN ANGGARAN
2025

DISETUJUI

PEJABAT PEMBUAT KOMITMEN

Ir. Arif Rohman, S.T., M.T.
NIP. 198703012012121002

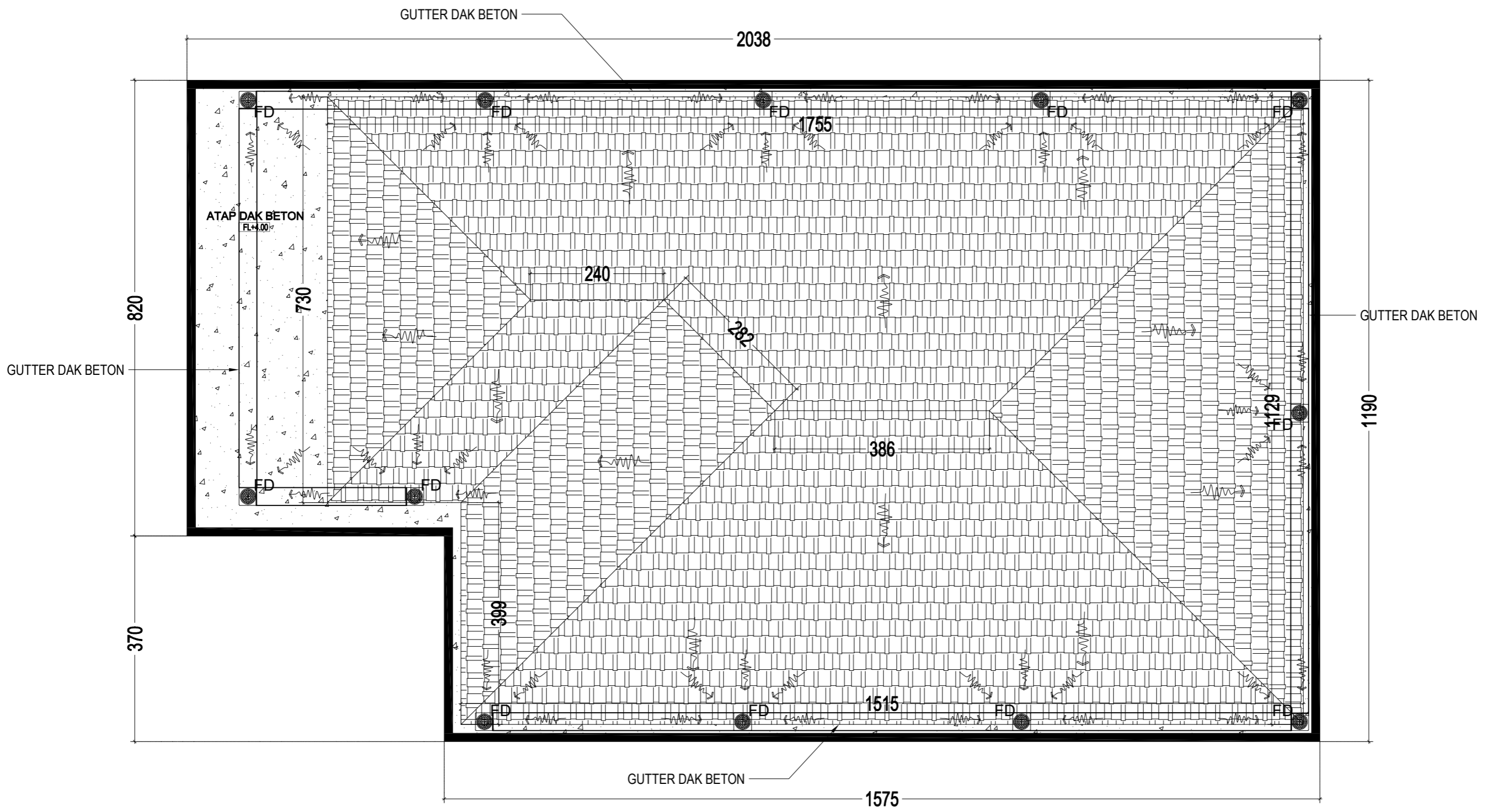
KONSULTAN PERENCANA

Puji Riyanto, S.T.
Direktur

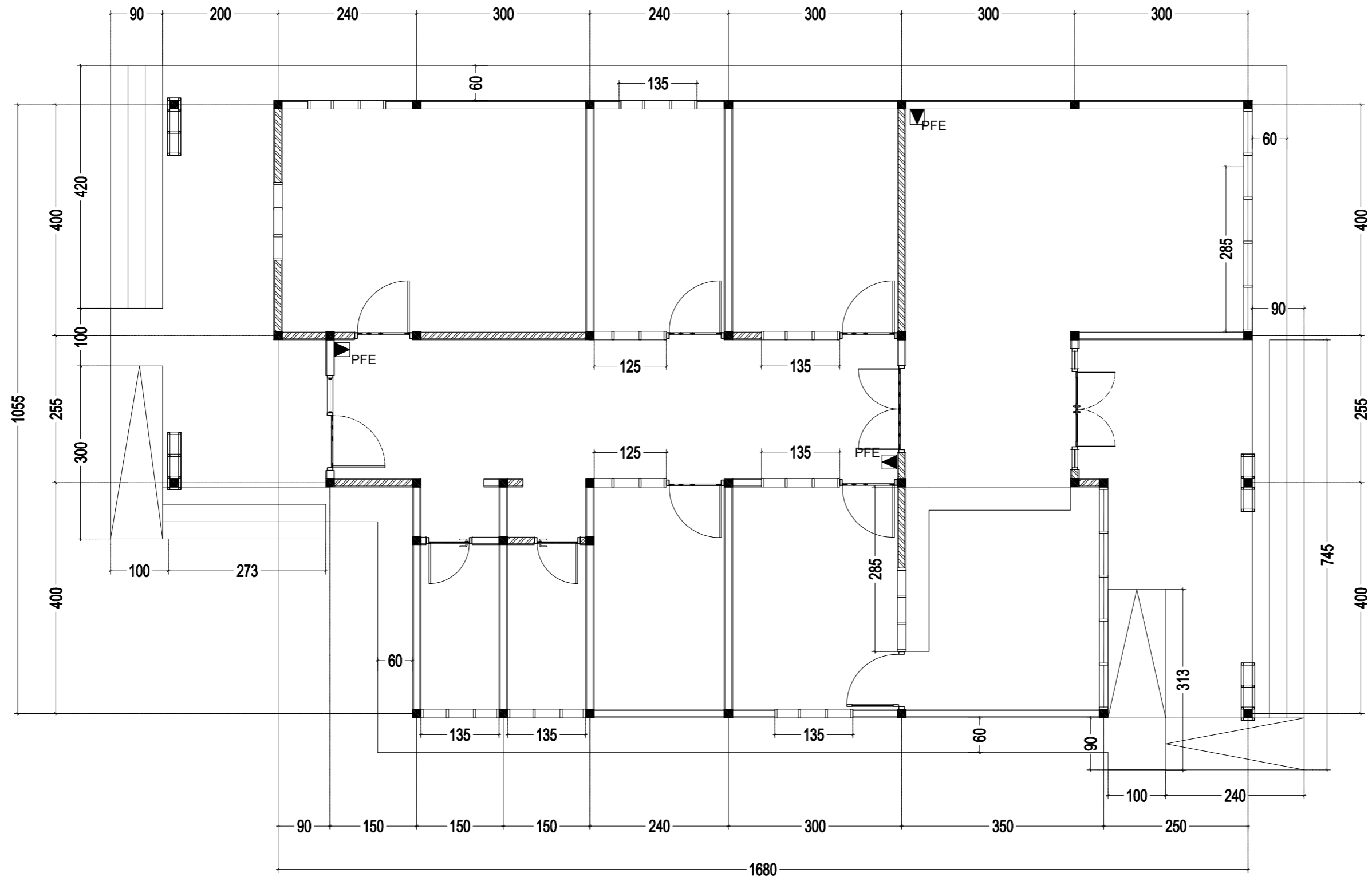
- PERHATIAN
- SEMUA UKURAN DALAM MILIMETER KECUALI DITENTUKAN LAIN.
 - SEBELUM PELAKSANAAN PEKERJAAN DIMULAI, PELAKSANA DIWAJIBKAN MEMERIKSA, MEMBANDINGKAN SEMUA GAMBAR ARSITEKTUR, STRUKTUR, MEP, SERTA MELAPORKAN KEPADA DIREKSI LAPANGAN/PERENCANA APABILA TERDAPAT GAMBAR YANG TIDAK COCOK/TIDAK SESUAI TERMASUK DIMENSI ATAU UKURAN.
 - GAMBAR ARSITEKTUR DIPAKAI SEBAGAI GAMBAR ACUAN STRUKTUR & MEP DAN JIKA TERJADI KETIDAKCOCOKAN GAMBAR - GAMBAR TERSEBUT TERMASUK DIMENSI ATAU TULISAN MAKA SEGERA MELAPORKAN KEPADA DIREKSI LAPANGAN / PERENCANA SEBELUM PELAKSANAAN LAPANGAN DIMULAI.

JUDUL GAMBAR

SKALA	NO. GAMBAR	JML. GAMBAR



01 DENAH RENCANA AIR HUJAN ATAP
AR-01 GEDUNG APOTEK Scale: 1:100



CATATAN/KETERANGAN

■ PFE = PORTABLE FIRE EXTINGUISHER
KAP. 3 KG
(DRY POWDER MULTI PURPOSE)

REVISI			
NO	TANGGAL	KETERANGAN	Ttd

PEMBERI TUGAS



NAMA PEKERJAAN

PERENCANAAN
GEDUNG APOTEK
INSTITUT TEKNOLOGI SUMATERA
TAHUN ANGGARAN
2025

DISETUJUI
PEJABAT PEMBUAT KOMITMEN

Ir. Arif Rohman, S.T., M.T.
NIP. 198703012012121002

KONSULTAN PERENCANA

Puji Riyanto, S.T.
Direktur

PERHATIAN

- SEMUA UKURAN DALAM MILIMETER KECUALI DITENTUKAN LAIN.
- SEBELUM PELAKSANAAN PEKERJAAN DIMULAI, PELAKSANA DIWAJIBKAN MEMERIKSA, MEMBANDINGKAN SEMUA GAMBAR ARSITEKTUR, STRUKTUR, MEP, SERTA MELAPORKAN KEPADA DIREKSI LAPANGAN/PERENCANA APABILA TERDAPAT GAMBAR YANG TIDAK COCOK/TIDAK SESUAI TERMASUK DIMENSI ATAU UKURAN.
- GAMBAR ARSITEKTUR DIPAKAI SEBAGAI GAMBAR ACUAN STRUKTUR & MEP DAN JIKA TERJADI KETIDAKCOCOKAN GAMBAR - GAMBAR TERSEBUT TERMASUK DIMENSI ATAU TULISAN MAKA SEGERA MELAPORKAN KEPADA DIREKSI LAPANGAN / PERENCANA SEBELUM PELAKSANAAN LAPANGAN DIMULAI.

JUDUL GAMBAR

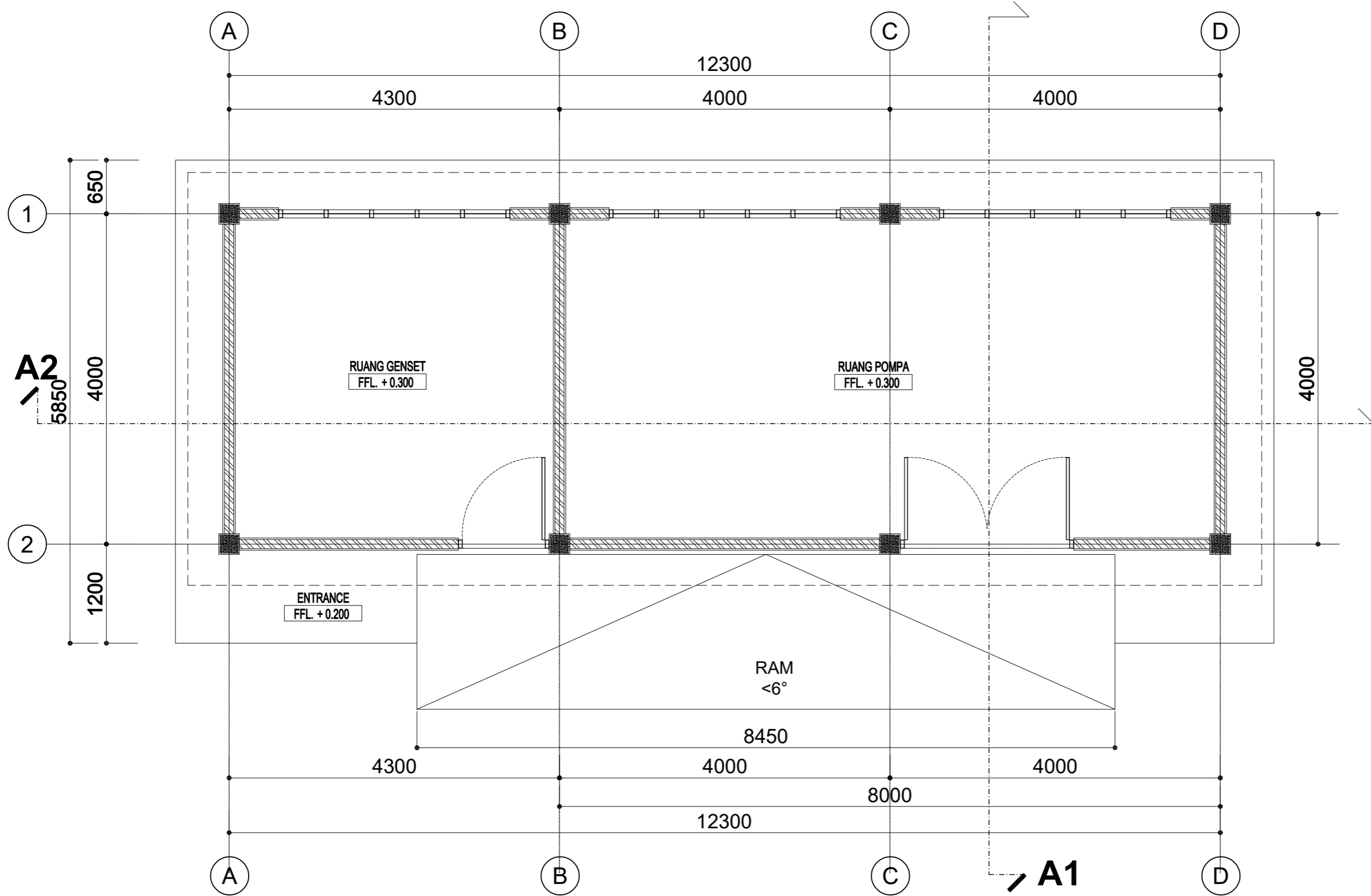
01 DENAH RENCANA PENEMPATAN APAR
PL-01 GEDUNG APOTEK

Scale: 1:75

SKALA	NO. GAMBAR	JML. GAMBAR

GEDUNG GENSET

GEDUNG APOTEK



CATATAN/KETERANGAN

CATATAN :
SEMUA DIMENSI DINYATAKAN DALAM SATUAN MILIMETER (MM), KECUALI DISEBUTKAN LAIN PADA GAMBAR

REVISI			
NO	TANGGAL	KETERANGAN	Ttd

PEMBERI TUGAS



INSTITUT TEKNOLOGI SUMATERA
Jl. Terusan Ryacudu, Lampung Selatan 35365

NAMA PEKERJAAN

PERENCANAAN
GEDUNG APOTEK
KAMPUS INSTITUT TEKNOLOGI SUMATERA
TAHUN ANGGARAN 2025

DISETUJUI

PEJABAT PEMBUAT KOMITMEN

Ir. Arif Rohman, S.T., M.T.
NIP. 198703012012121002

KONSULTAN PERENCANA

Puji Riyanto, S.T.
Direktur

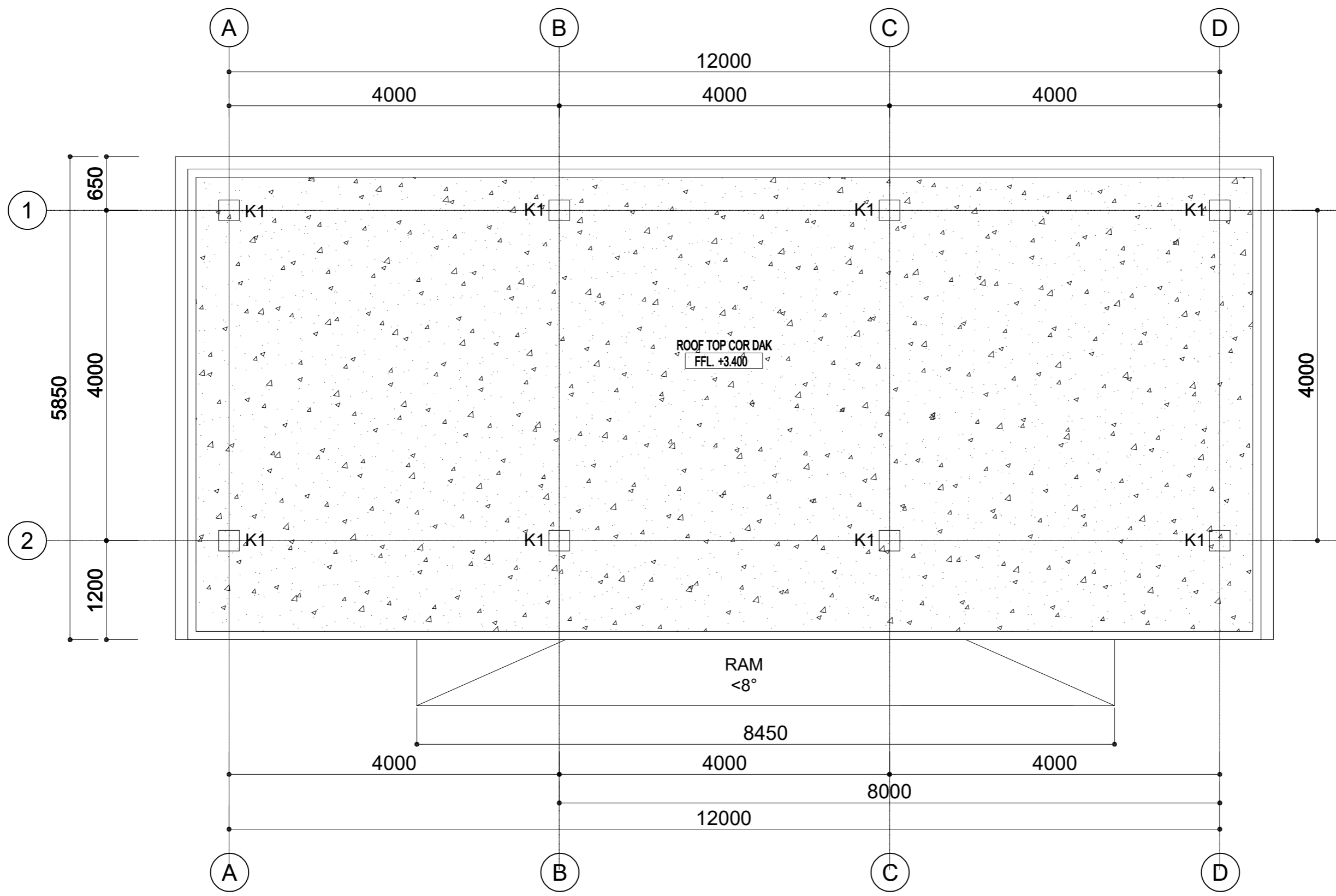
PERHATIAN

- SEMUA UKURAN DALAM MILIMETER KECUALI DITENTUKAN LAIN.
- SEBELUM PELAKSANAAN PEKERJAAN DIMULAI, PELAKSANA DIWAJIBKAN MEMERIKSA, MEMBANDINGKAN SEMUA GAMBAR ARSITEKTUR, STRUKTUR, MEP, SERTA MELAPORKAN KEPADA DIREKSI LAPANGAN/PERENCANA APABILA TERDAPAT GAMBAR YANG TIDAK COCOK/TIDAK SESUAI TERMASUK DIMENSI ATAU UKURAN.
- GAMBAR ARSITEKTUR DIPAKAI SEBAGAI GAMBAR ACUAN STRUKTUR & MEP DAN JIKA TERJADI KETIDAKCOCOKAN GAMBAR - GAMBAR TERSEBUT TERMASUK DIMENSI ATAU TULISAN MAKA SEGERA MELAPORKAN KEPADA DIREKSI LAPANGAN / PERENCANA SEBELUM PELAKSANAAN LAPANGAN DIMULAI.

JUDUL GAMBAR

SKALA	NO. GAMBAR	JML. GAMBAR

01 DENAH RENCANA GEDUNG GENSET LT.DASAR
AR-01 Scale: 1:50



01 DENAH RENCANA GEDUNG GENSET LT. ATAP
 AR-01 Scale: 1:50

CATATAN/KETERANGAN

CATATAN : SEMUA DIMENSI DINYATAKAN DALAM SATUAN MILIMETER (MM), KECUALI DISEBUTKAN LAIN PADA GAMBAR

REVISI

NO	TANGGAL	KETERANGAN	Ttd

PEMBERI TUGAS



NAMA PEKERJAAN

PERENCANAAN
GEDUNG APOTEK
 KAMPUS INSTITUT TEKNOLOGI SUMATERA
 TAHUN ANGGARAN 2025

DISETUJUI

PEJABAT PEMBUAT KOMITMEN

 Ir. Arif Rohman, S.T., M.T.
 NIP. 198703012012121002

KONSULTAN PERENCANA

Puji Riyanto, S.T.
 Direktur

PERHATIAN

- SEMUA UKURAN DALAM MILIMETER KECUALI DITENTUKAN LAIN.
- SEBELUM PELAKSANAAN PEKERJAAN DIMULAI, PELAKSANA DIWAJIBKAN MEMERIKSA, MEMBANDINGKAN SEMUA GAMBAR ARSITEKTUR, STRUKTUR, MEP, SERTA MELAPORKAN KEPADA DIREKSI LAPANGAN/PERENCANA APABILA TERDAPAT GAMBAR YANG TIDAK COCOK/TIDAK SESUAI TERMASUK DIMENSI ATAU UKURAN.
- GAMBAR ARSITEKTUR DIPAKAI SEBAGAI GAMBAR ACUAN STRUKTUR & MEP DAN JIKA TERJADI KETIDAKCOCOKAN GAMBAR - GAMBAR TERSEBUT TERMASUK DIMENSI ATAU TULISAN MAKA SEGERA MELAPORKAN KEPADA DIREKSI LAPANGAN / PERENCANA SEBELUM PELAKSANAAN LAPANGAN DIMULAI.

JUDUL GAMBAR

SKALA	NO. GAMBAR	JML. GAMBAR

CATATAN/KETERANGAN

CATATAN :
SEMUA DIMENSI DINYATAKAN DALAM SATUAN
MILIMETER (MM), KECUALI DISEBUTKAN
LAIN PADA GAMBAR

REVISI

NO	TANGGAL	KETERANGAN	Ttd

PEMBERITUGAS



NAMA PEKERJAAN

PERENCANAAN
GEDUNG APOTEK
KAMPUS INSTITUT TEKNOLOGI SUMATERA
TAHUN ANGGARAN 2025

DISETJUI

PEJABAT PEMBUAT KOMITMEN

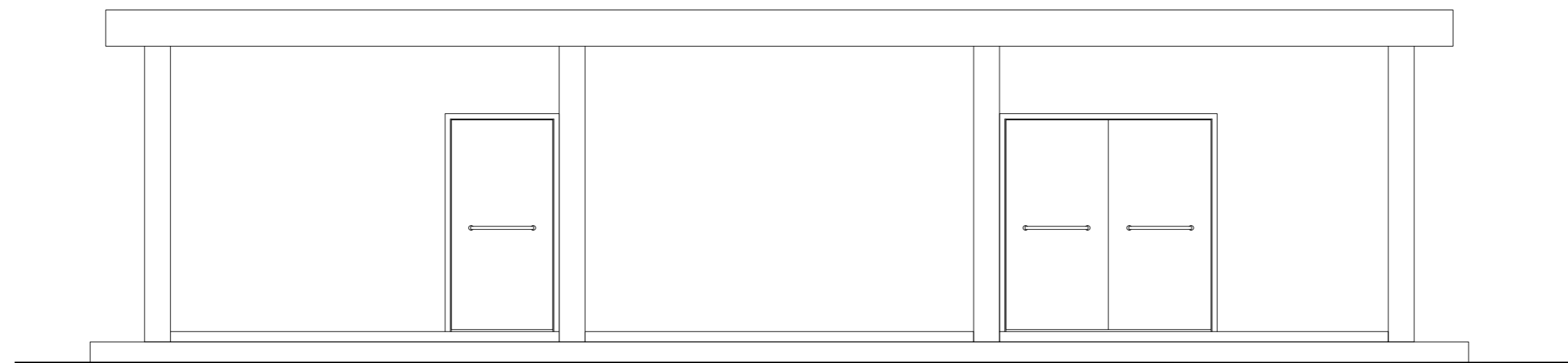
KONSULTAN PERENCANA

PERHATIAN

- SEMUA UKURAN DALAM MILIMETER KECUALI DITENTUKAN LAIN.
- SEBELUM PELAKSANAAN PEKERJAAN DIMULAI, PELAKSANA DIWAJIBKAN MEMERIKSA, MEMBANDINGKAN SEMUA GAMBAR ARSITEKTUR, STRUKTUR, MEP, SERTA MELAPORKAN KEPADA DIREKSI LAPANGAN/PERENCANA APABILA TERDAPAT GAMBAR YANG TIDAK COCOK/TIDAK SESUAI TERMASUK DIMENSI ATAU UKURAN.
- GAMBAR ARSITEKTUR DIPAKAI SEBAGAI GAMBAR ACUAN STRUKTUR & MEP DAN JIKA TERJADI KETIDAKCOCOKAN GAMBAR - GAMBAR TERSEBUT TERMASUK DIMENSI ATAU TULISAN MAKA SEGERA MELAPORKAN KEPADA DIREKSI LAPANGAN / PERENCANA SEBELUM PELAKSANAAN LAPANGAN DIMULAI.

JUDUL GAMBAR

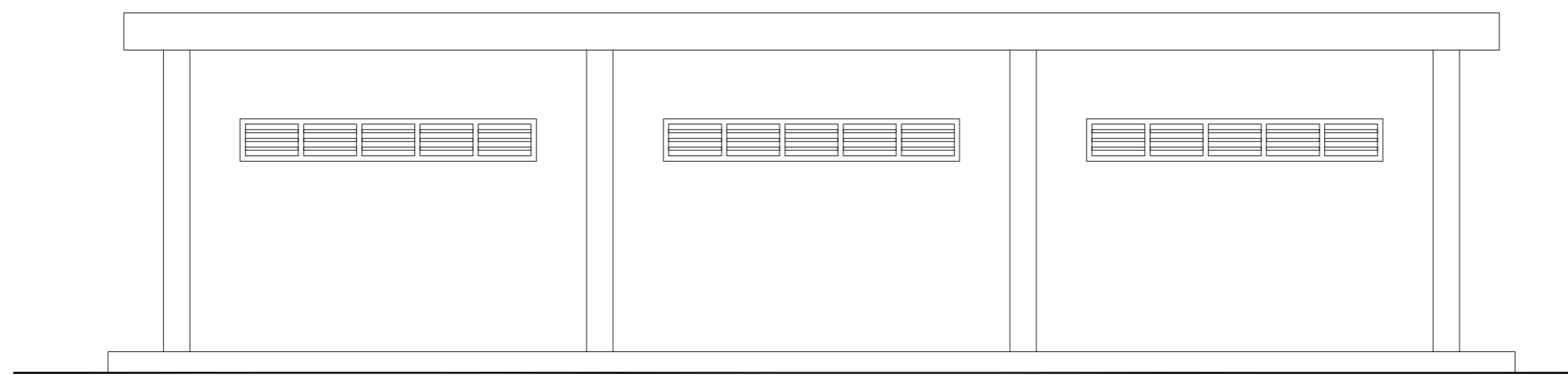
SKALA	NO. GAMBAR	JML. GAMBAR



01
AR-01

TAMPAK DEPAN

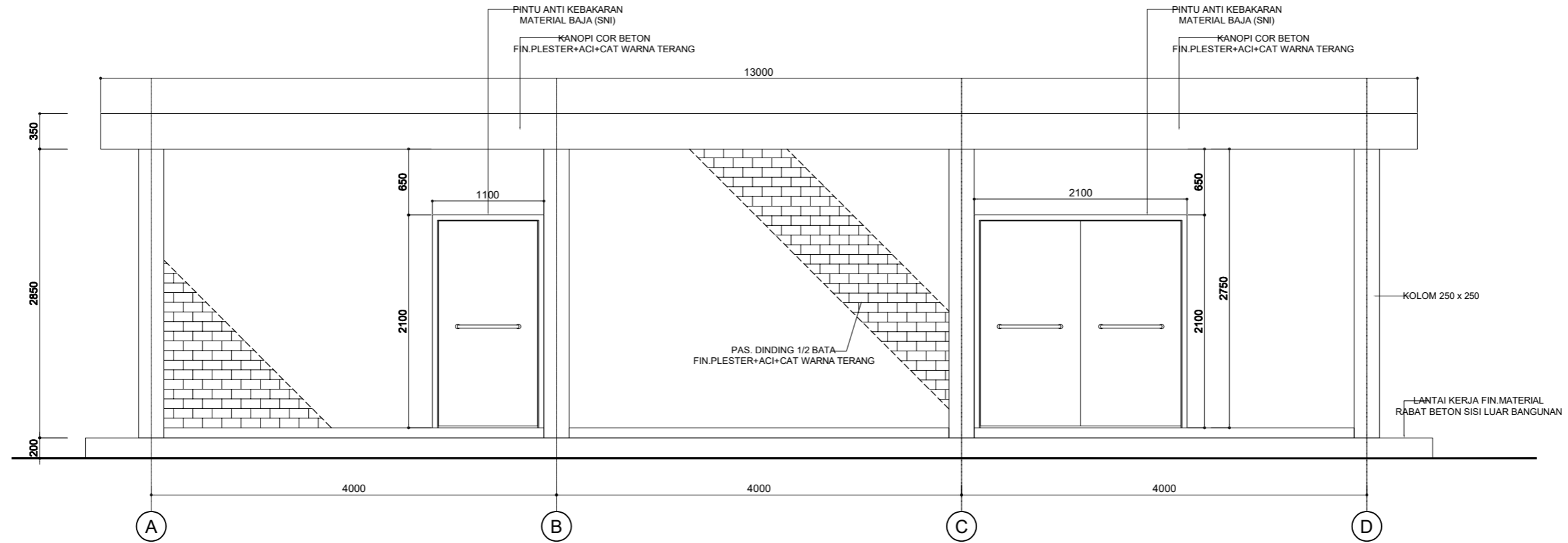
Scale: 1:50



01
AR-01

TAMPAK BELAKANG

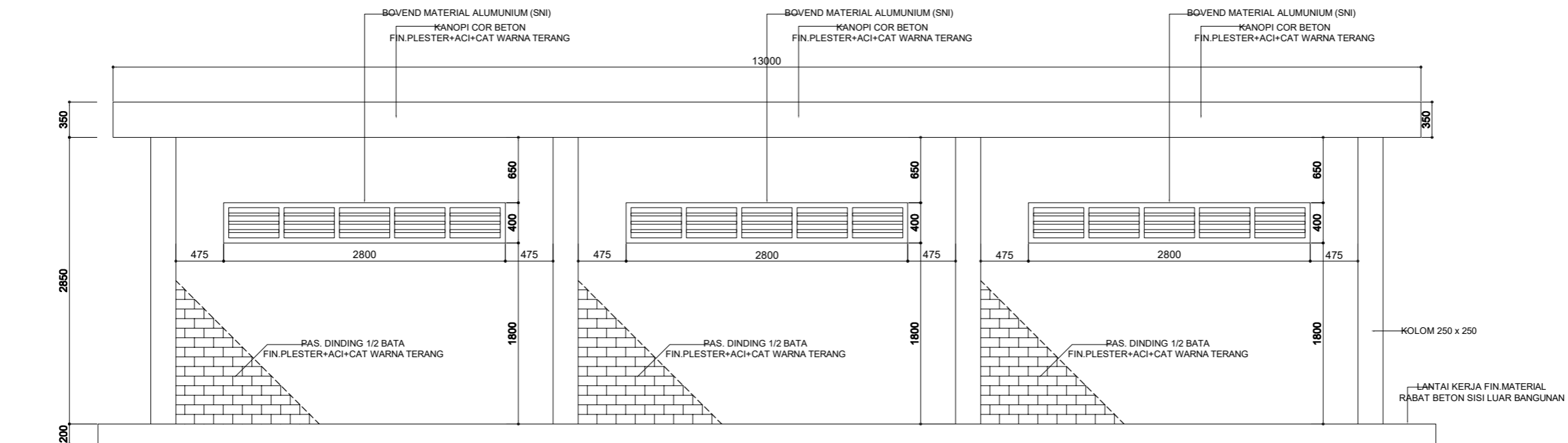
Scale: 1:50



01 TAMPAK POTONGAN (SISI DEPAN)

AR-01

Scale: 1:50



01 TAMPAK POTONGAN (SISI BELAKANG)

AR-01

Scale: 1:50

CATATAN/KETERANGAN

CATATAN :
SEMUA DIMENSI DINYATAKAN DALAM SATUAN MILIMETER (MM), KECUALI DISEBUTKAN LAIN PADA GAMBAR

REVISI

NO	TANGGAL	KETERANGAN	Ttd

PEMBERITUGAS



INSTITUT TEKNOLOGI SUMATERA
Jl. Terusan Ryacudu, Lampung Selatan 35365

NAMA PEKERJAAN

PERENCANAAN
GEDUNG APOTEK
KAMPUS INSTITUT TEKNOLOGI SUMATERA
TAHUN ANGGARAN 2025

DISETUJUI

PEJABAT PEMBUAT KOMITMEN

Ir. Arif Rohman, S.T., M.T.
NIP. 198703012012121002

KONSULTAN PERENCANA

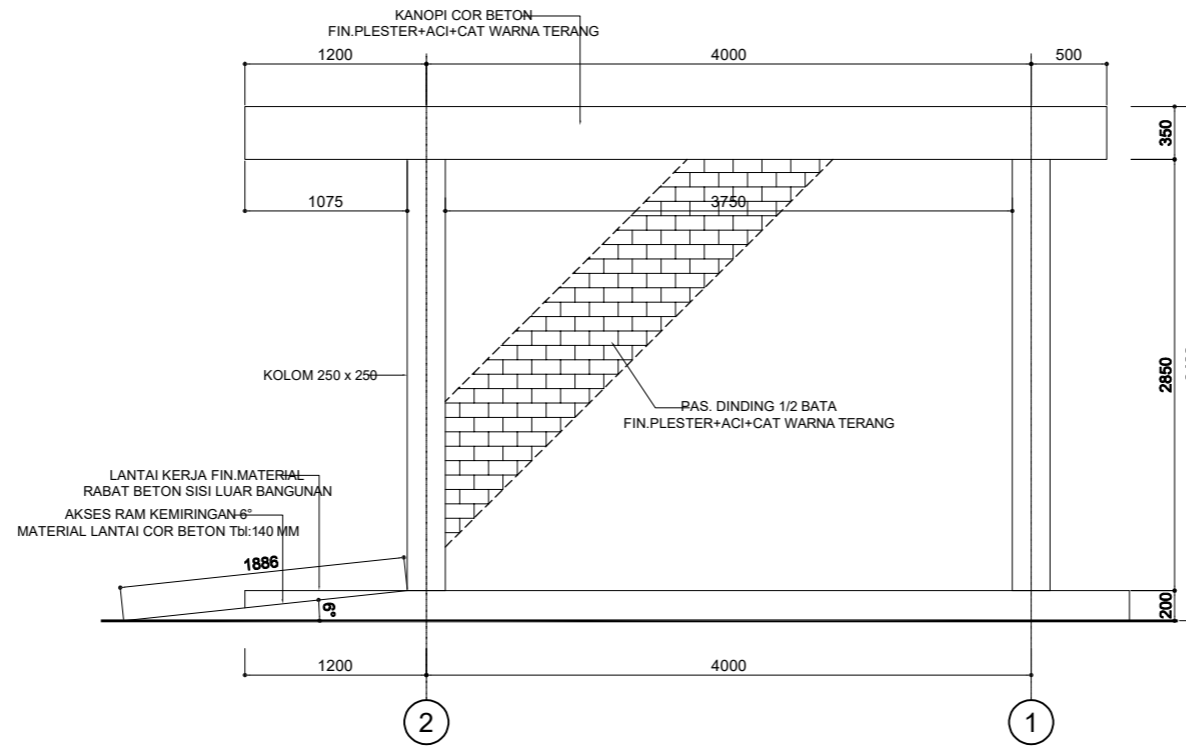
Puji Riyanto, S.T.
Direktur

PERHATIAN

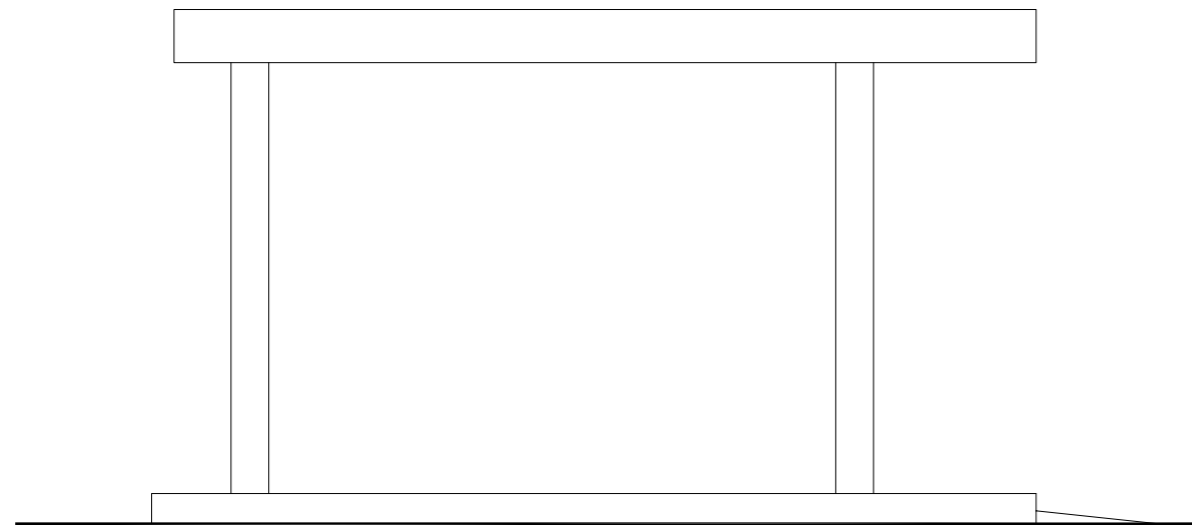
- SEMUA UKURAN DALAM MILIMETER KECUALI DITENTUKAN LAIN.
- SEBELUM PELAKSANAAN PEKERJAAN DIMULAI, PELAKSANA DIWAJIBKAN MEMERIKSA, MEMBANDINGKAN SEMUA GAMBAR ARSITEKTUR, STRUKTUR, MEP, SERTA MELAPORKAN KEPADA DIREKSI LAPANGAN/PERENCANA APABILA TERDAPAT GAMBAR YANG TIDAK COCOK/TIDAK SESUAI TERMASUK DIMENSI ATAU UKURAN.
- GAMBAR ARSITEKTUR DIPAKAI SEBAGAI GAMBAR ACUAN STRUKTUR & MEP DAN JIKA TERJADI KETIDAKCOCOKAN GAMBAR - GAMBAR TERSEBUT TERMASUK DIMENSI ATAU TULISAN MAKA SEGERA MELAPORKAN KEPADA DIREKSI LAPANGAN / PERENCANA SEBELUM PELAKSANAAN LAPANGAN DIMULAI.

JUDUL GAMBAR

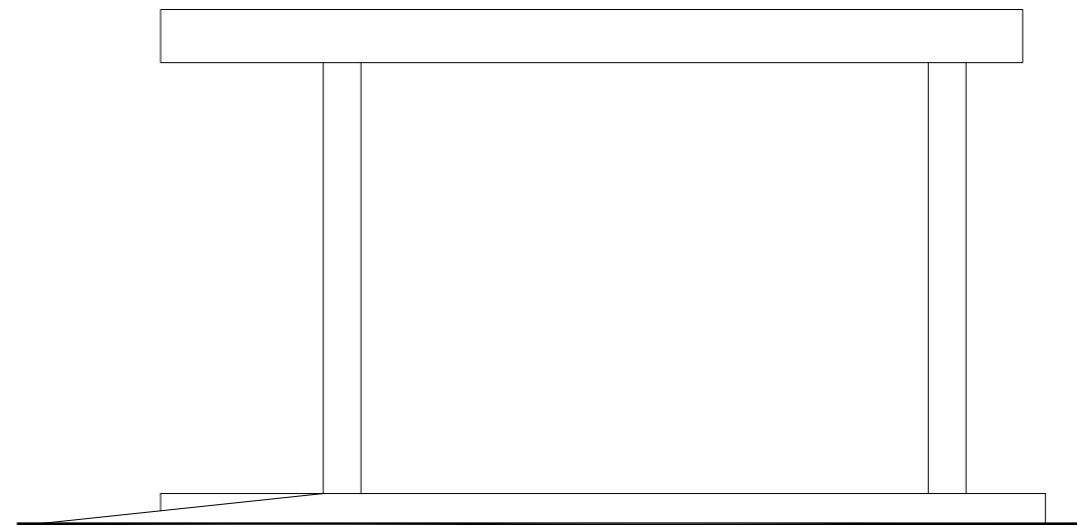
SKALA NO. GAMBAR JML. GAMBAR



01 TAMPAK POTONGAN (SISI KANAN)
AR-01 Scale: 1:50



01 TAMPAK SAMPING KIRI
AR-01 Scale: 1:50



01 TAMPAK SAMPING KANAN
AR-01 Scale: 1:50

CATATAN/KETERANGAN

CATATAN :
SEMUA DIMENSI DINYATAKAN DALAM SATUAN
MILIMETER (MM), KECUALI DISEBUTKAN
LAIN PADA GAMBAR

REVISI

NO	TANGGAL	KETERANGAN	Ttd

PEMBERITUGAS



NAMA PEKERJAAN

PERENCANAAN
GEDUNG APOTEK
KAMPUS INSTITUT TEKNOLOGI SUMATERA
TAHUN ANGGARAN 2025

DISETUJUI

PEJABAT PEMBUAT KOMITMEN

Ir. Arif Rohman, S.T., M.T.
NIP. 198703012012121002

KONSULTAN PERENCANA

Puji Riyanto, S.T.
Direktur

PERHATIAN

1. SEMUA UKURAN DALAM MILIMETER KECUALI DITENTUKAN LAIN.
2. SEBELUM PELAKSANAAN PEKERJAAN DIMULAI, PELAKSANA DIWAJIBKAN MEMERIKSA, MEMBANDINGKAN SEMUA GAMBAR ARSITEKTUR, STRUKTUR, MEP, SERTA MELAPORKAN KEPADA DIREKSI LAPANGAN/PERENCANA APABILA TERDAPAT GAMBAR YANG TIDAK COCOK/TIDAK SESUAI TERMASUK DIMENSI ATAU UKURAN.
3. GAMBAR ARSITEKTUR DIPAKAI SEBAGAI GAMBAR ACUAN STRUKTUR & MEP DAN JIKA TERJADI KETIDAKCOCOKAN GAMBAR - GAMBAR TERSEBUT TERMASUK DIMENSI ATAU TULISAN MAKA SEGERA MELAPORKAN KEPADA DIREKSI LAPANGAN / PERENCANA SEBELUM PELAKSANAAN LAPANGAN DIMULAI.

JUDUL GAMBAR

SKALA	NO. GAMBAR	JML. GAMBAR

CATATAN/KETERANGAN

CATATAN :
SEMUA DIMENSI DINYATAKAN DALAM SATUAN MILIMETER (MM), KECUALI DISEBUTKAN LAIN PADA GAMBAR

REVISI

NO	TANGGAL	KETERANGAN	Ttd

PEMBERITUGAS



NAMA PEKERJAAN

**PERENCANAAN
GEDUNG APOTEK
KAMPUS INSTITUT TEKNOLOGI SUMATERA
TAHUN ANGGARAN 2025**

DISETUJUI

PEJABAT PEMBUAT KOMITMEN

Ir. Arif Rohman, S.T., M.T.
NIP. 198703012012121002

KONSULTAN PERENCANA

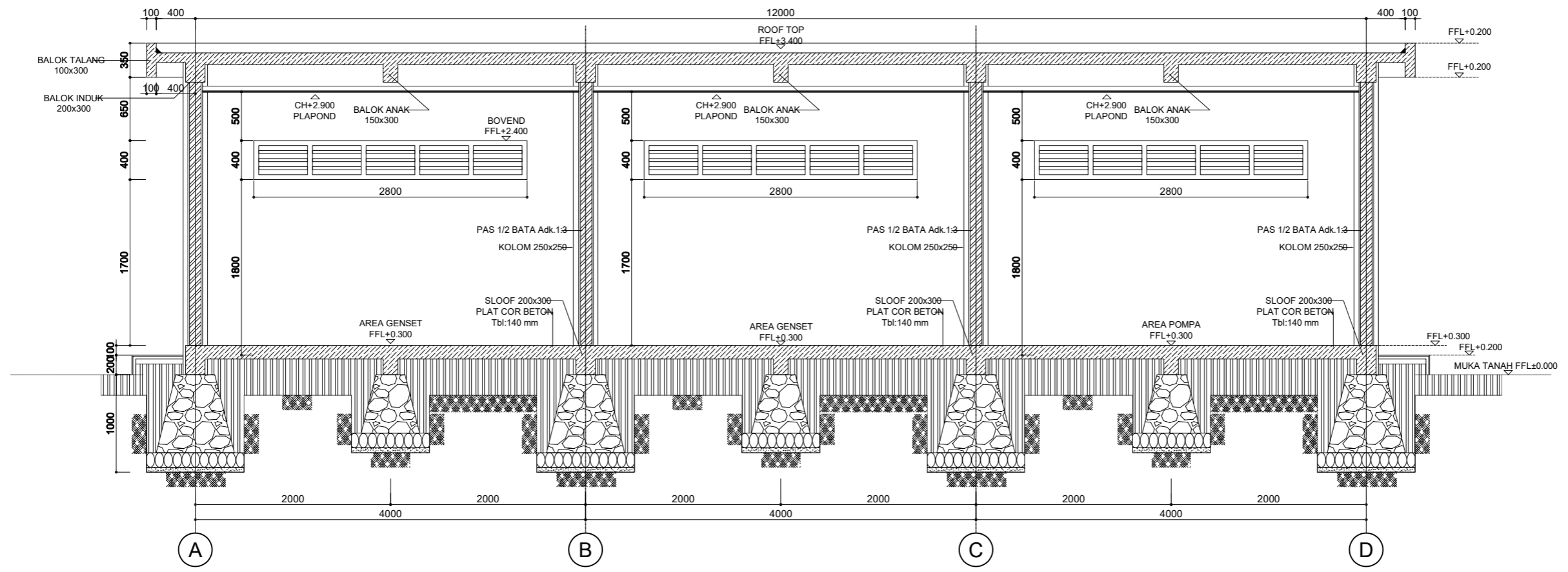
Puji Riyanto, S.T.
Direktur

PERHATIAN

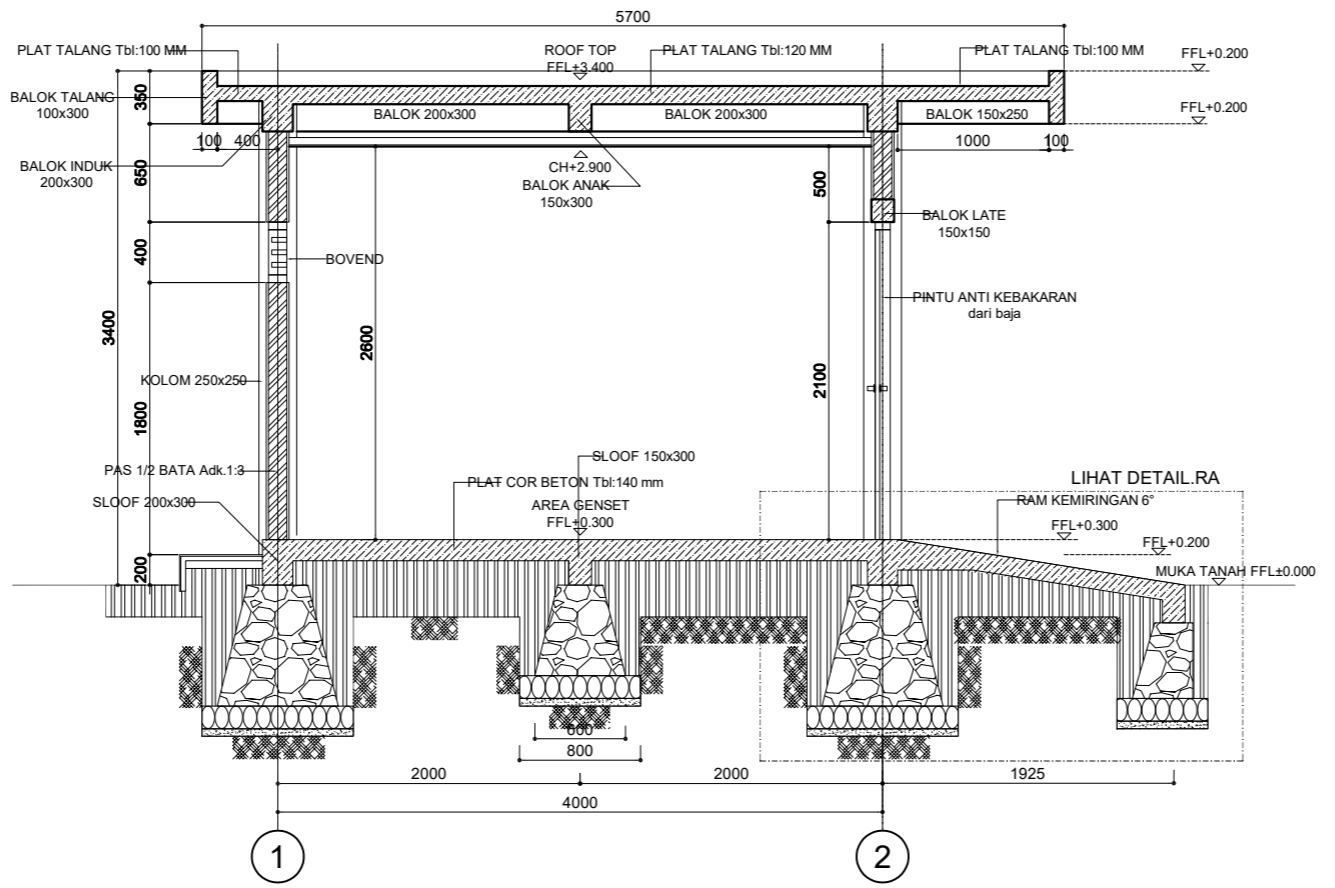
- SEMUA UKURAN DALAM MILIMETER KECUALI DITENTUKAN LAIN.
- SEBELUM PELAKSANAAN PEKERJAAN DIMULAI, PELAKSANA DIWAJIBKAN MEMERIKSA, MEMBANDINGKAN SEMUA GAMBAR ARSITEKTUR, STRUKTUR, MEP, SERTA MELAPORKAN KEPADA DIREKSI LAPANGAN/PERENCANA APABILA TERDAPAT GAMBAR YANG TIDAK COCOK/TIDAK SESUAI TERMASUK DIMENSI ATAU UKURAN.
- GAMBAR ARSITEKTUR DIPAKAI SEBAGAI GAMBAR ACUAN STRUKTUR & MEP DAN JIKA TERJADI KETIDAKCOCOKAN GAMBAR - GAMBAR TERSEBUT TERMASUK DIMENSI ATAU TULISAN MAKA SEGERA MELAPORKAN KEPADA DIREKSI LAPANGAN / PERENCANA SEBELUM PELAKSANAAN LAPANGAN DIMULAI.

JUDUL GAMBAR

SKALA	NO. GAMBAR	JML. GAMBAR



01 POTONGAN - A2
AR-01 Scale: 1:50



01 POTONGAN - A1
AR-01 Scale: 1:50

CATATAN/KETERANGAN

CATATAN :
SEMUA DIMENSI DINYATAKAN DALAM SATUAN
MILIMETER (MM) KECUALI DISEBUTKAN
LAIN PADA GAMBAR

REVISI

NO	TANGGAL	KETERANGAN	Ttd

PEMBERI TUGAS



INSTITUT TEKNOLOGI SUMATERA
Jl. Terusan Ryacudu, Lampung Selatan 35365

NAMA PEKERJAAN

PERENCANAAN
GEDUNG APOTEK
KAMPUS INSTITUT TEKNOLOGI SUMATERA
TAHUN ANGGARAN 2025

DISETUJUI

PEJABAT PEMBUAT KOMITMEN

Ir. Arif Rohman, S.T., M.T.
NIP. 198703012012121002

KONSULTAN PERENCANA

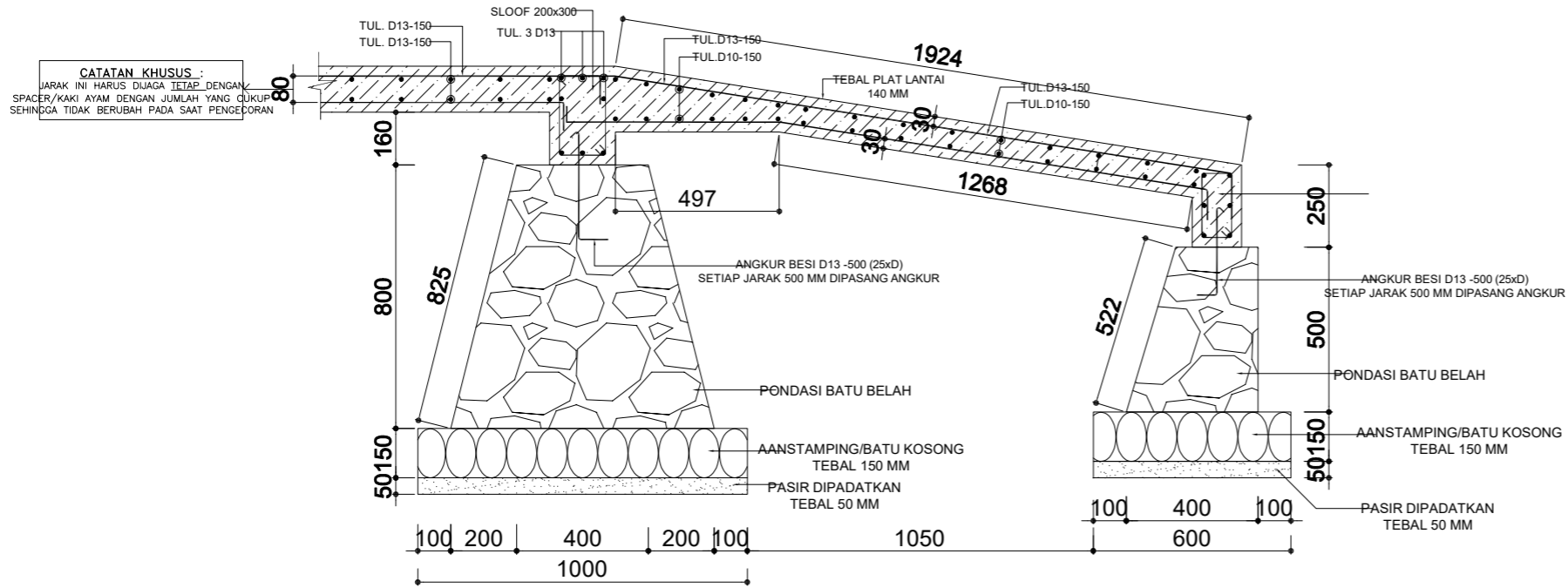
Puji Riyanto, S.T.
Direktur

PERHATIAN

- SEMUA UKURAN DALAM MILIMETER KECUALI DITENTUKAN LAIN.
- SEBELUM PELAKSANAAN PEKERJAAN DIMULAI, PELAKSANA DIWAJIBKAN MEMERIKSA, MEMBANDINGKAN SEMUA GAMBAR ARSITEKTUR, STRUKTUR, MEP, SERTA MELAPORKAN KEPADA DIREKSI LAPANGAN/PERENCANA APABILA TERDAPAT GAMBAR YANG TIDAK COCOK/TIDAK SESUAI TERMASUK DIMENSI ATAU UKURAN.
- GAMBAR ARSITEKTUR DIPAKAI SEBAGAI GAMBAR ACUAN STRUKTUR & MEP DAN JIKA TERJADI KETIDAKCOCOKAN GAMBAR - GAMBAR TERSEBUT TERMASUK DIMENSI ATAU TULISAN MAKA SEGERA MELAPORKAN KEPADA DIREKSI LAPANGAN / PERENCANA SEBELUM PELAKSANAAN LAPANGAN DIMULAI.

JUDUL GAMBAR

SKALA	NO. GAMBAR	JML. GAMBAR

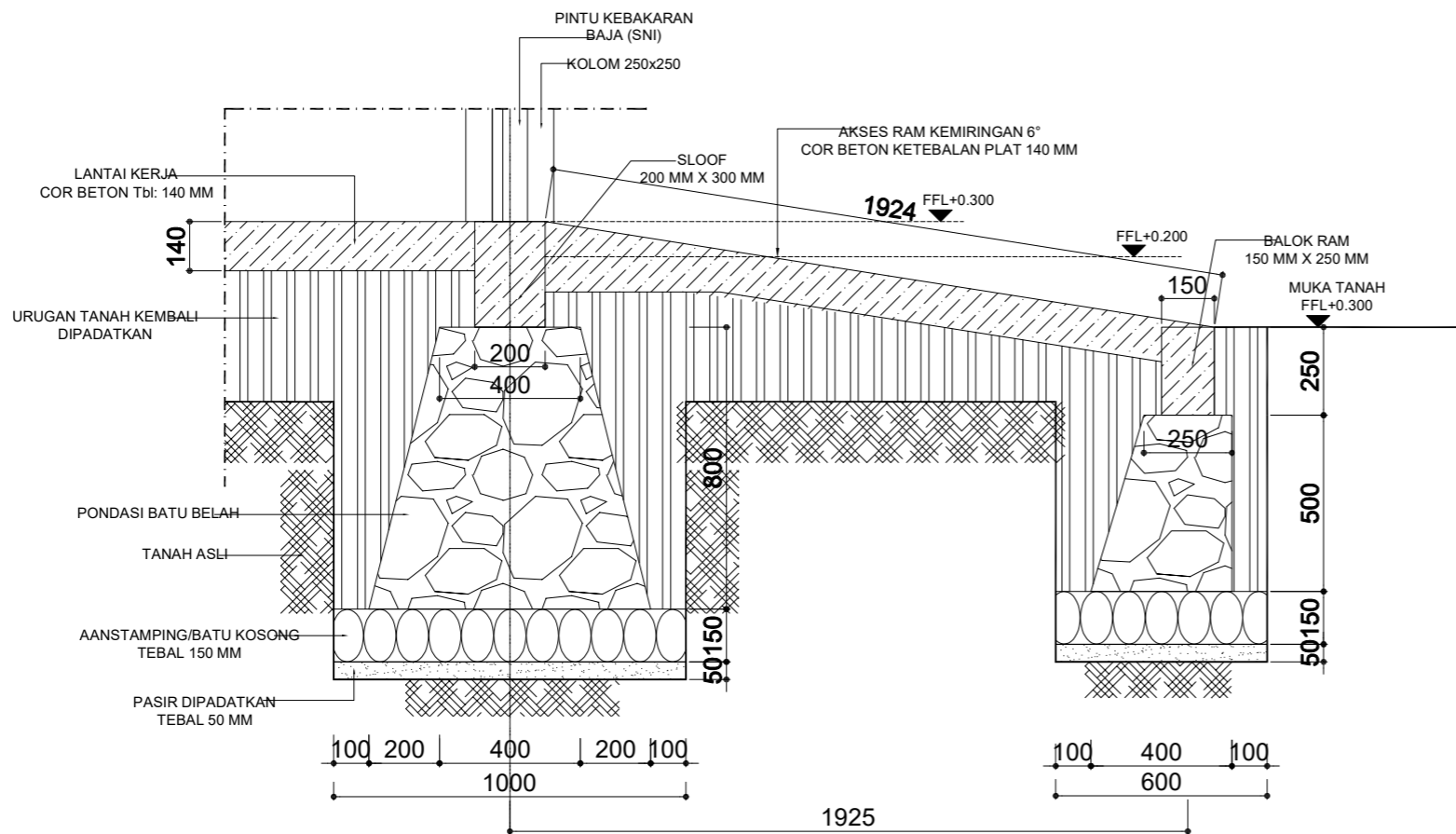


01 DETAIL PENULANGAN RAMP

Scale: 1:20

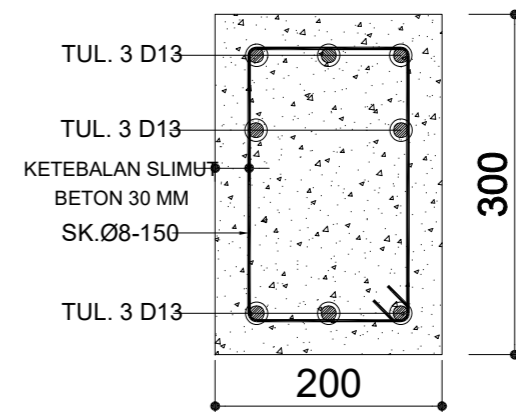
01 DETAIL SLOFF 150 X 250 MM

Scale: 1:20



01 DETAIL RAMP

Scale: 1:20



01 DETAIL SLOFF 200 X 300 MM

Scale: 1:20